

Wacław Pogorzelski*

Wyniki badań wykopaliskowych przeprowadzonych w roku 2008 na wielokulturowym stanowisku Deszczno 22, gm. loco, woj. lubuskie

Abstract

Pogorzelski W. 2013. Results of archaeological excavations carried out in 2008 at the multi-cultural site Deszczno 22, loco commune, lubuskie voivodeship. *Raport 8, 283-306.*

The necessity to carry out excavations at the site stemmed from the planned construction of the S-3 motorway between Gorzów Wielkopolski and Międzyrzecz. The investigations conducted on an area of 63 ares explored relics of 430 features. Findings include relics of the Górzycza group of the Lusatian culture from the Hallstatt period, traces of settlement linked with the Przeworsk culture from the Roman influence period, as well as from the Early Middle Ages and early modern period.

Keywords: Hallstatt period C, Roman influence period, Early Middle Ages, early modern period, Lusatian culture, Górzycza group, Przeworsk culture, settlement

Stanowisko odkryte zostało wiosną 1987 roku przez T. Szczurka i T. Seniów w trakcie badań powierzchniowych realizowanych metodą Archeologicznego Zdjęcia Polski. Na obszarze AZP 46-12 otrzymało ono nr 149, a w ramach miejscowości 22. Z powierzchni 0,5 ha zebrano wówczas 11 fragmentów naczyń datowanych ogólnie na starożytność. W 2006 roku przeprowadzono na nim badania sondażowo-powierzchniowe, którymi kierowała A. Jaszewska i S. Groblica. Z powierzchni 1 ha pozyskano 11 fragmentów naczyń datowanych równie szeroko na okres pradziejowy.

Stanowisko położone jest na terenie mikroregionu o nazwie Łęgi Warciańskie, stanowiącego pierwotnie terasę zalewową na lewym brzegu Warty, którą zmeliorowano po XVIII w. (Kondracki 1998, 127).

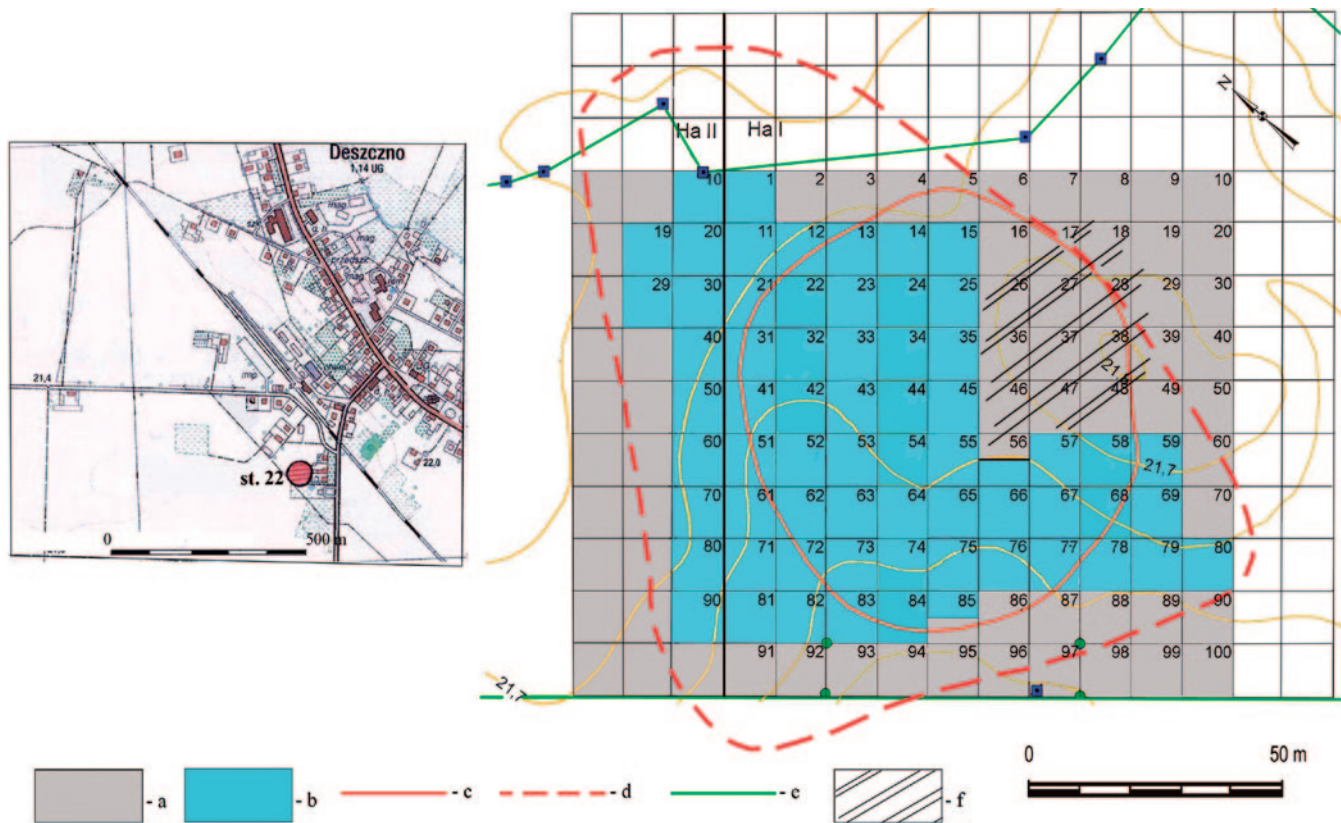
Rozpatrując wykorzystanie okolic Deszczna do osadnictwa pradziejowego i historycznego A. Bubiń stwierdził, że są one częścią równiny napływowej Warty utworzonej głównie z mad ilastych przez wolno przepływające wody. Materiał nanoszony przez wodę doprowadził do powstania suchego półwyspu otoczonego od wschodu, północy i zachodu przez Wartę. W centrum

tego półwyspu powstała miejscowość Deszczno, przez którą wiodła nie tylko droga do przeprawy przez Wartę w okolicach Gorzowa, ale zbiegały się szlaki z południowego zachodu i południowego wschodu (Bubiń 1972, 6).

Analizując obecną lokalizację stanowiska w stosunku do płynącego w odległości kilometra w kierunku północnym Kanału Rożkowieckiego oraz bliskiego sąsiedztwa w części południowo-wschodniej obszaru prac archeologicznych obniżenia porośniętego trzciną i sitowiem będącego w przeszłości małym jeziorem musimy pamiętać, że pierwotny obszar uległ dużym przeobrażeniom w trakcie prac melioracyjnych prowadzonych w 2 połowie XVIII w. (Bubiń 1975, 25). Glebę w obrębie prowadzonych badań stanowiła szara próchnica o miąższości 23-35 cm, pod którą znajdował się piasek.

Prace ziemne prowadzone przy budowie kompleksu urządzeń i budynku, w których w przeszłości prowadzono skup mleka doprowadziły do częściowego zniszczenia północno-wschodniego obszaru stanowiska (Ryc. 1). Wszystkie badane obiekty miały zniszczone części stropowe spowodowane głęboką orką, a dodatkowo część z nich uległa uszkodzeniu przez jamy

* Muzeum Archeologiczno-Historyczne, ul. Brama Brzostowska 1 67-200 Głogów, e-mail: muzeum-glogow@neostrada.pl



Ryc. 1. Deszczno, stan. 22, gm. *loco*, województwo lubuskie. Lokalizacja stanowiska na mapie (Archiwum WUOZ w Zielonej Górze, Delegatura w Gorzowie Wielkopolskim) oraz podział przestrzeni badawczej. (a) ha I, I; (b) obszar przebadany; (c) zasięg stanowiska wg danych archiwalnych; (d) zasięg stanowiska po korekcie dokonanej po zakończonych badaniach; (e) linie rozgraniczające zasięg inwestycji; (f) fragment stanowiska zniszczony przez zabudowę współczesną

Fig. 1. Deszczno, site 22, *loco commune*, lubuskie voivodeship. Location of the site on the map (Archive of WUOZ in Zielona Góra, Branch in Gorzów Wielkopolski) and division of the excavation space. (a) ha I, I; (b) investigated area; (c) scope of the site according to archival data; (d) scope of the site following a correction after the finished research; (e) borders of the investment; (f) fragment of the site destroyed by contemporary development

o zróżnicowanej wielkości wykopane w czasach współczesnych.

W obrębie przebadanych w 2008 roku 63 arów odsłonięto i zadokumentowano pozostałości po 430 obiektach (Ryc. 2), związanych z 6 fazami zasiedlenia reprezentowanymi przez zabytki kultury łużyckiej, okresu rzymskiego, pradziejowego, średniowiecznego, nowożytnego oraz z czasów współczesnych.

W trakcie prowadzenia badań stwierdzono, że w części środkowej obszaru prowadzenia prac badawczych zlokalizowana była warstwa kulturowa o miąższości dochodzącej do kilku centymetrów. Działalność człowieka na przestrzeni wielu wieków (głównie orka) doprowadziła do przemieszania bardzo cienkich warstw łączących się z osadnictwem poszczególnych okresów

i zabytki (227 fragmentów ceramiki, uszkodzony ciężarek wykonany z gliny i 2 artefakty krzemienne: rdzeń szczątkowy i odłupek) z poszczególnych faz zasiedlenia uległy przemieszeniu. Przygotowując do badań powierzchnię ara 57 i 67 pozyskano 62 fragmenty naczyń kultury łużyckiej, oraz pochodzących z okresu wpływów rzymskich i wczesnego średniowiecza.

W trakcie eksploracji obiektów pozyskano 1000 fragmentów naczyń, 153 grudy polepy, uszkodzoną płytkę szlifierską oraz uszkodzony rozcieracz.

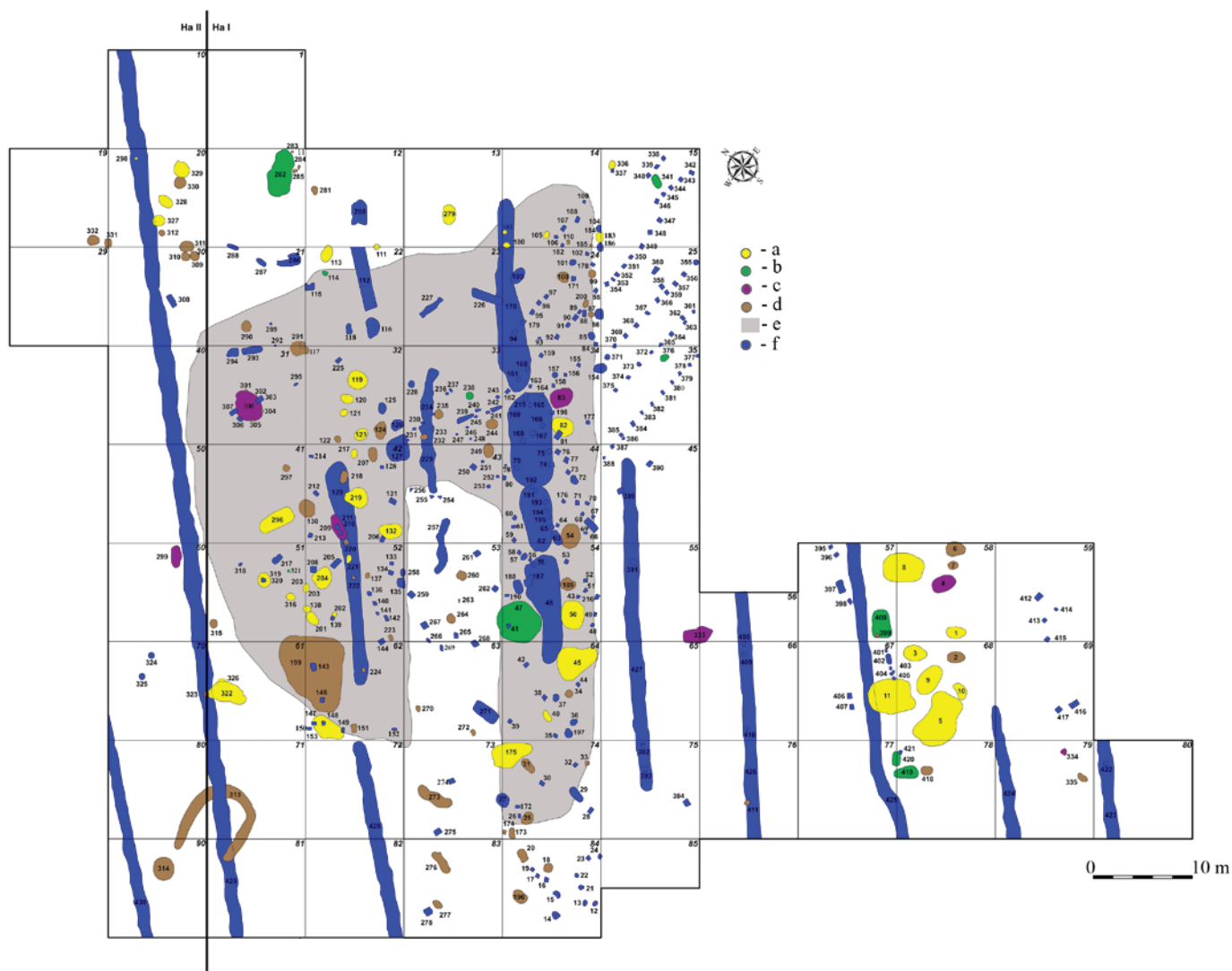
■ OSADA KULTURY ŁUŻYCKIEJ

Wśród 43 obiektów nieruchomości związanych z działalnością osadniczą ludności kultury łużyckiej wyróżnić można kilka kategorii. Są to pozostałości po 14 obiektach mieszkalnych, 25 jamach, skupisku fragmentów naczyń, palenisku, ognisku i piecu (Ryc. 3).

Obiekty mieszkalne zgrupowane były w trzech skupiskach, z których pierwsze zlokalizowane było w części południowo-zachodniej i składało się z pozostałości po 7 budynkach jednoczęściowych, są to obiekty: 132 (Ryc. 4), 153, 201, 204, 219, 296, 322.

W rzucie poziomym ich zarysy kształtem nawiązywały do owalu o rozmiarach od 2,60 m do 4,00 m długości i 1,60-2,80 m szerokości, a nieckowate ściany opadały do dna do głębokości 0,10-0,32 m.

Drugie, umiejscowione w części środkowej południowego fragmentu stanowiska składało się z pozostałości



Ryc. 2. Deszczno, stan. 22, gm. loco, województwo lubuskie. Lokalizacja obiektów w obrębie badanych arów. (a) kultura łużycka; (b) kultura przeworska; (c) wczesne średniowiecze; (d) okres pradziejowy; (e) warstwa kulturowa; (f) okres nowożytny i czasy współczesne

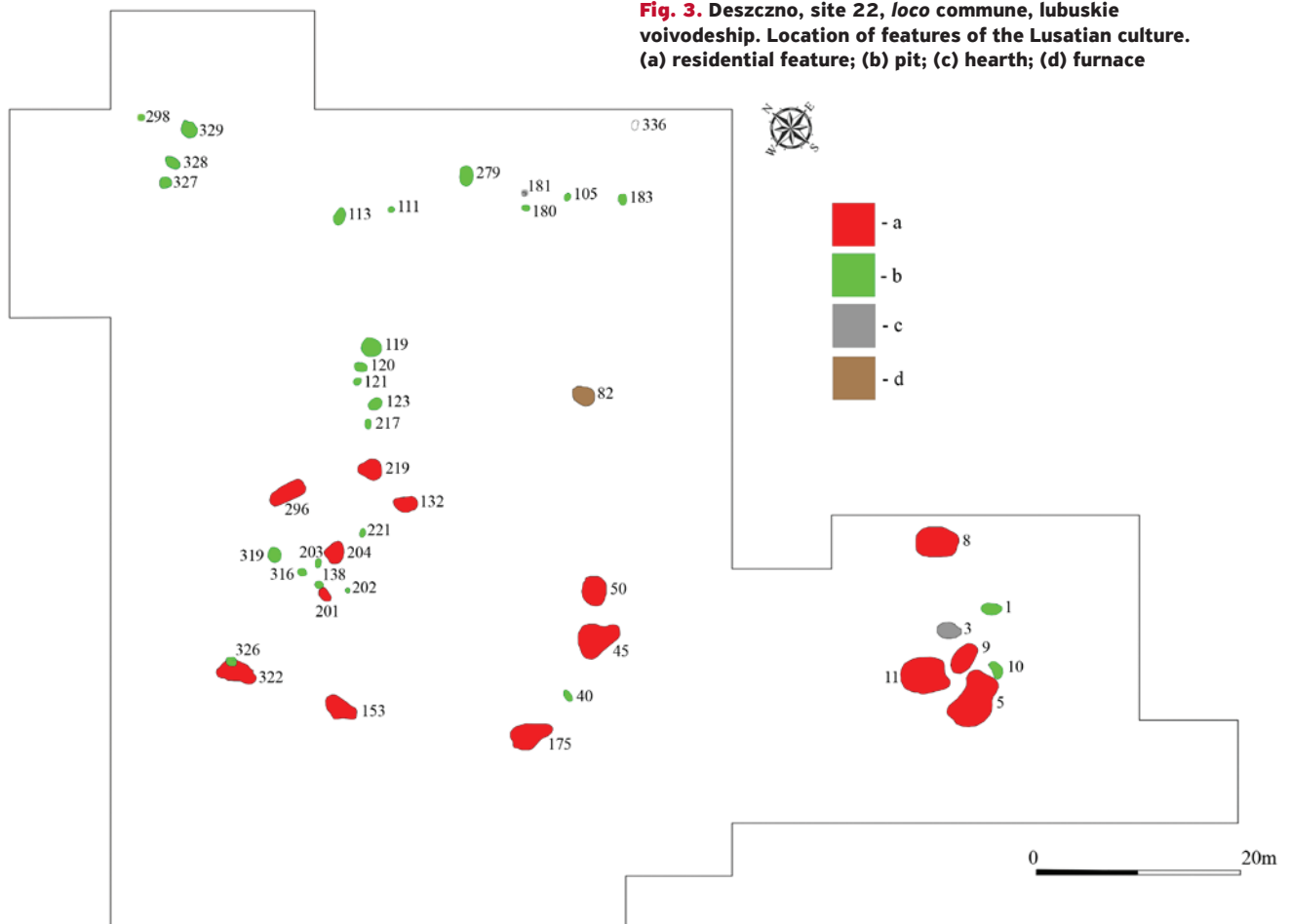
Fig. 2. Deszczno, site 22, loco commune, lubuskie voivodeship. Location of features in the investigated area. (a) Lusatian culture; (b) Przeworsk culture; (c) early Middle Ages; (d) pre-history; (e) cultural layer; (f) early modern period and the contemporary times

po 3 budynkach (obiekty: 45, 50, 175). Ich owalne zarysy różniły się znacznie parametrami metrycznymi. W przypadku długości wahały się one od 2,96 m (obiekt 50) do 5,20 m (obiekt 175), głębokości od 0,10 m (obiekt 175) do 0,50 m (obiekt 45), zbliżone były natomiast szerokościami: od 2,30 m do 2,80 m. Dwa budynki były obiektami jednoczęściowymi, a jeden (obiekt 175) składał się z dwóch pomieszczeń, z których mniejsze, o wymiarach 2,10 × 1,52 m zlokalizowane było w części wschodniej.

Zarysy po 4 budynkach mieszkalnych trzeciego skupu umiejscowione były w południowo-wschodniej części stanowiska. Wśród nich obserwujemy największe zróżnicowanie parametrów wielkościowych: od 3,50

do 8,00 m długości, szerokości 2,00-6,30 m, głębokości 0,18-0,60 m. Trzy z nich (obiekty: 8, 9, 11) były budynkami jednoczęściowymi (Ryc. 5), natomiast obiekt 5 składał się z „przedsionka” o długości i szerokości 3,0 m, zagłębionego w podłoże do 0,18 m oraz drugiej części kształtem nawiązującej do czworoboku o długościach ścian: 5,0 m, 5,20 m, 5,70 m i 4,60 m, zagłębionych nieckowato do dna do głębokości 0,60 m. W narożniku północno-zachodnim zlokalizowana była jama zasobowa (Ryc. 6). Wypełniska nieckowatych zagłębień pozostałości po budynkach mieszkalnych stanowiły próchnice w odcieniach jasnoszarych, szarych, ciemnobrunatnych, brunatno-szarych.

Wydaje się, iż większość budynków tworzących osadę była lekkimi konstrukcjami o partiach użytkowych zagłębionych, w typie półziemianek i ziemianek, a w części obiektów konstrukcja dachu mogła być wsparta bezpośrednio na gruncie. Zastosowanie tej techniki znalazło prawdopodobnie odzwierciedlenie w braku lub małej ilości grudek polepy konstrukcyjnej w wypełniskach obiektów mieszkalnych. W przypadku dwóch obiektów zagłębionych do 0,10 m (obiekt:



Ryc. 3. Deszczno, stan. 22, gm. *loco*, województwo lubuskie. Lokalizacja obiektów kultury łużyckiej. (a) obiekt mieszkalny; (b) jama; (c) palenisko; (d) piec

Fig. 3. Deszczno, site 22, *loco commune*, lubuskie voivodeship. Location of features of the Lusatian culture. (a) residential feature; (b) pit; (c) hearth; (d) furnace

132, 153) zastosowano konstrukcję zrębową. Na zastosowanie takiego rozwiązania konstrukcyjnego wskazują dane metryczne. Mieszczą się one w przedziałach przyjętych dla tego typu konstrukcji wznoszonych na osadach kultury łużyckiej (Michalski 1983, 151).

W trakcie badań wyeksplorowano 25 jam, z których 12 wykopano między budynkami pierwszego skupiska lub kilka metrów od nich w kierunku północnym. Cechą charakterystyczną 10 jam umiejscowionych przy obiektach mieszkalnych były zarysy owalne oraz wypełniska będące próchnicami w odcieniach jasnoszarych, szarych, brunatno-szarych i szaro-brunatnych z dużą domieszką piasku. Różnice odnosiły się do parametrów wielkościowych i głębokości drążonych w calcu ścian. Wśród jam uwzględniając parametry metryczne wyróżniono małe obiekty, których długość nie przekraczała 0,90 m, szerokość 0,70 m, głębokość 0,30 m, średnie o długości 1,00-1,20 m, szerokości 1,10-1,20 m, głębokości 0,08-0,50 m oraz duże o długości 1,40-2,00 m, szerokości 1,10-1,64 m i głębokości 0,30 m.

W odróżnieniu od jam opisanych powyżej, w wypełniskach których znajdowało się od jednego do kilku

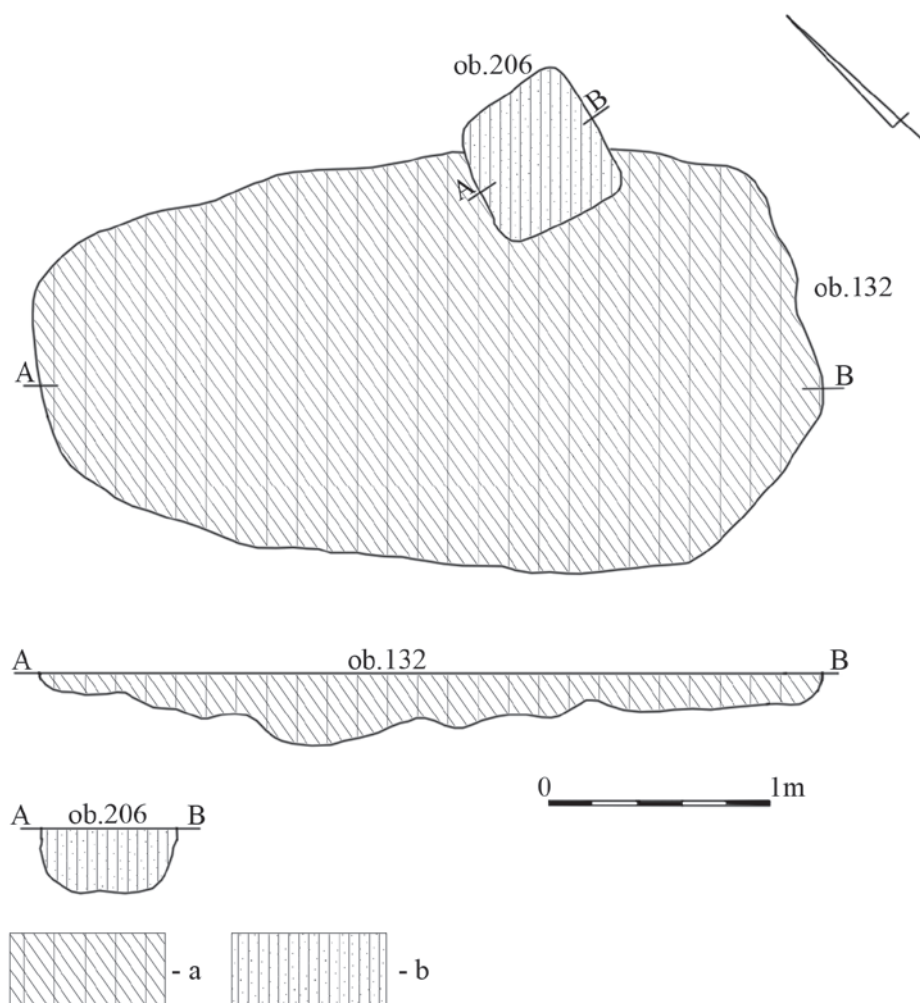
fragmentów naczyń, z obiektu 138 wyeksplorowano 148 części naczyń i 20 grud polepy konstrukcyjnej, natomiast z oznaczonego numerem 316 pozyskano 80 fragmentów ceramiki, których większość uległa wtórnemu wypaleniu i 74 grudy polepy.

W obiekcie 221 w szarej próchnicy na różnych głębokościach obecne były pojedyncze kamienie. Budynkom mieszkalnym drugiego skupiska towarzyszyła tylko jedna owalna jama (obiekt 40) o wymiarach 0,72 × 1,00 m, zagłębiona w podłoże do 0,48 m, której wypełnisko stanowiła szara próchnica z domieszką piasku.

Po wschodniej stronie trzeciego skupiska obiektów mieszkalnych zlokalizowane były pozostałości po dwóch obiektach (1, 10) o długości 1,90-2,00 m, szerokości 1,18-1,50 m, głębokości 0,10-0,16 m, z wypełniskami jasnoszarej i szarej próchnicy. Dane metryczne, a głównie głębokość oraz płaskie dna sugerują, że mogły one w chwili funkcjonowania pełnić rolę obiektów gospodarczych. Przy jednym z budynków zlokalizowana była pozostałość po owalnym palenisku o wymiarach 2,20 × 1,60 m, w obrębie którego umiejscowione były kamienie oraz spalenizna (obiekt 3).

Ryc. 4. Deszczno, stan. 22, gm. loco, województwo lubuskie. Relikt budynku mieszkalnego kultury łużyckiej oraz obiekt 206 o chronologii współczesnej. (a) brunatno-szara próchnica; (b) szara próchnica z domieszką piasku

Fig. 4. Deszczno, site 22, loco commune, lubuskie voivodeship. Relic of a residential building of the Lusatian culture and feature 206 of contemporary chronology. (a) brown-grey humus; (b) grey humus with an addition of sand

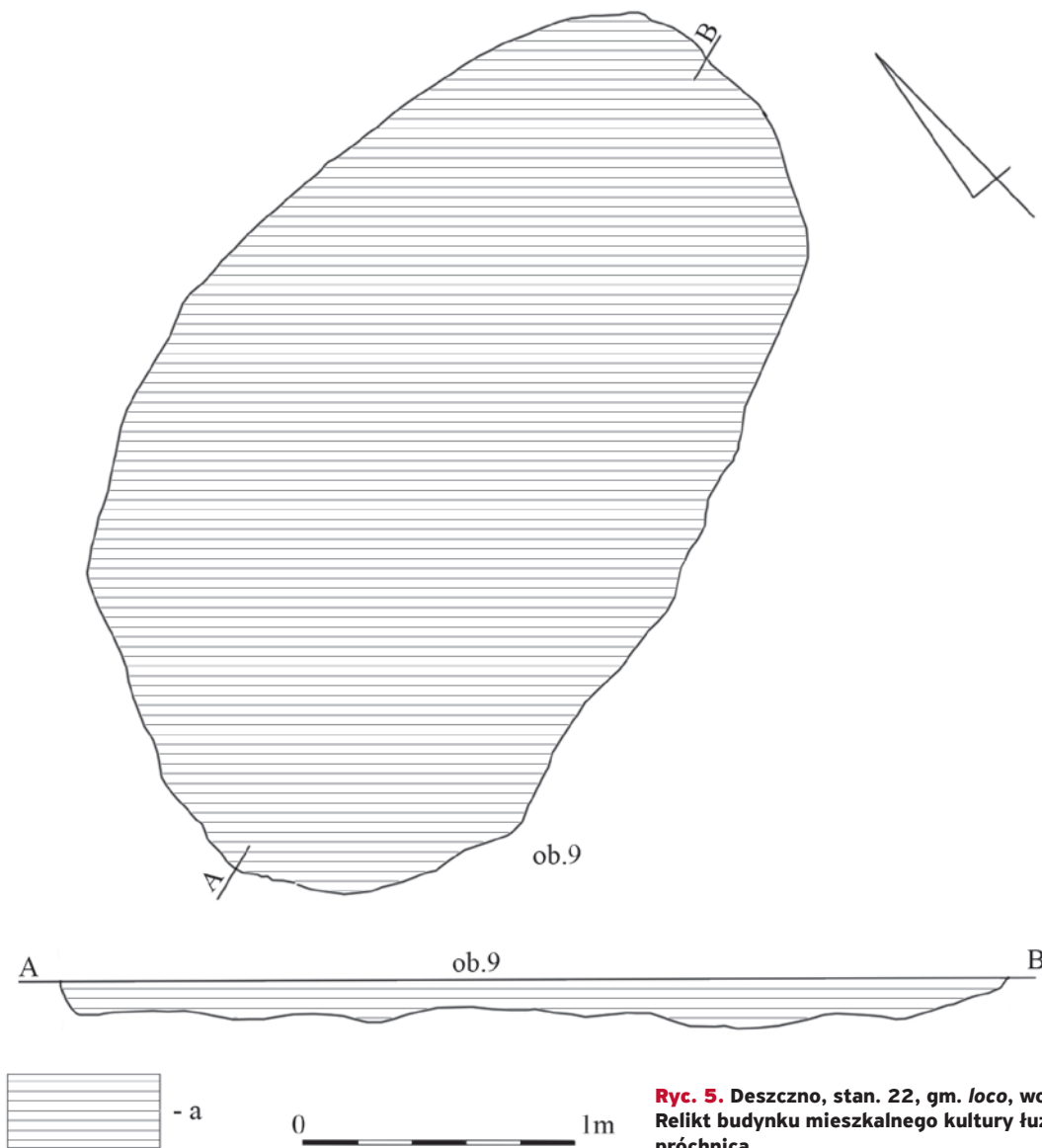


W odległości około 20 m od skupiska pierwszego obiektów mieszkalnych w kierunku północno-zachodnim zlokalizowane były trzy owalne jamy o długości 1,20-1,75 m, szerokości 1,05-1,45 m, głębokości 0,19-0,40 m, których wypełniska stanowiły próchnice o barwach jasnoszarych, ciemnobrunatnych i brunatno-szarych. Przy nich zlokalizowane było skupisko 19 fragmentów pochodzących z jednego naczynia, które oznaczono jako obiekt 298. W północno-wschodnim narożniku badanego obszaru umiejscowionych było siedem jam, z których długość dwóch nie przekraczała 0,84 m, szerokość 0,50 m, głębokość 0,20 m, dwóch długości wahały się od 1,00 do 1,60 m, szerokości 0,80-1,50 m, głębokości 0,14-0,44 m, a dwóch długości zamykały się między 1,84 a 2,00 m, szerokości 0,90-1,50 m, głębokości 0,12-0,50 m. Wśród jam zlokalizowana była pozostałość po ognisku (obiekt 181) o wymiarach 0,40 × 0,70 m, którego wypełnisko o miąższości 0,20 m, stanowiła ciemnoszara próchnica z domieszką spalenizny.

W odległości 20 m w kierunku wschodnim od budynków zlokalizowanych w części zachodniej stanowiska odsłonięto pozostałości po piecu (obiekt 82), który w okresie współczesnym uległ dwukrotnemu

niszczeniu, po którym pozostały 2 wkopy. Rekonstruując częściowo jego zarys przyjęto, że pierwotnie kształtem nawiązywał do regularnego owalu o wymiarach 1,60 × 1,50 m. Jego ściany opadały nieckowato do maksymalnej głębokości 0,42 m. Wypełnisko w górnej części stanowiły grudy polepy przemieszane z szarą próchnicą, pod nią zlokalizowana była warstwa przepalanej gliny, a w części spągowej umiejscowione były duże grudy polepy konstrukcyjnej z odciskami okrągłych kołków z domieszką węgla drzewnych oraz soczewka spalenizny (Ryc. 7).

Analizując rozkład przestrzenny budynków mieszkalnych pierwszego i drugiego skupiska zauważalne jest ich usytuowanie na planie o kształcie zbliżonym do $\frac{3}{4}$ koła z pozostawieniem wolnej przestrzeni od strony wschodniej oraz pustego placu w środku. Towarzyszyły im pozostałości po 8 jamach, z pośród których wypełniska dwóch (obiekty: 138, 316) z dużą ilością fragmentów naczyń wskazują, że pełniły funkcję jam odpadkowych. Obecność tylko dwóch jam przy skupisku trzecim, sugeruje, że osoby je zamieszkujące korzystały z jam zlokalizowanych w północnej części stanowiska, lub wykopanych poza obszarem badań w części



Ryc. 5. Deszczno, stan. 22, gm. *loco*, województwo lubuskie. Relikt budynku mieszkalnego kultury łużyckiej. (a) jasnoszara próchnica

Fig. 5. Deszczno, site 22, *loco commune*, lubuskie voivodeship. Relic of a residential building of the Lusatian culture. (a) light grey humus

północno-wschodniej stanowiska, która uległa zniszczeniu w trakcie budowy budynków współczesnych. Piec zlokalizowany był w odległości nie mniejszej niż 20 m od najbliższego obiektu wiążącego się z osadą (Ryc. 3).

Ze zbioru fragmentów naczyń kultury łużyckiej wyselekcjonowano 333 części brzuśców umożliwiające przeprowadzenie analizy obejmującej poszczególne faktury i barwy powierzchni zewnętrznej, wewnętrznej oraz przełamu (Ryc. 8).

Na powierzchni zewnętrznej przeważa faktura lekko szorstka (42,0%), natomiast wewnętrznej wygładzona (58,3%). W przypadku barwy powierzchni zewnętrznej brak koloru osiągnął zdecydowaną przewagę, gdyż w 19,9% jest nim beżowy z ceglastymi „łatami”, w 18% beżowy i 15,9% brunatny. Na powierzchniach wewnętrznych dominuje kolor szary (57,4%), a drugi po nim beżowy obecny jest na 15,3% części brzuśców.

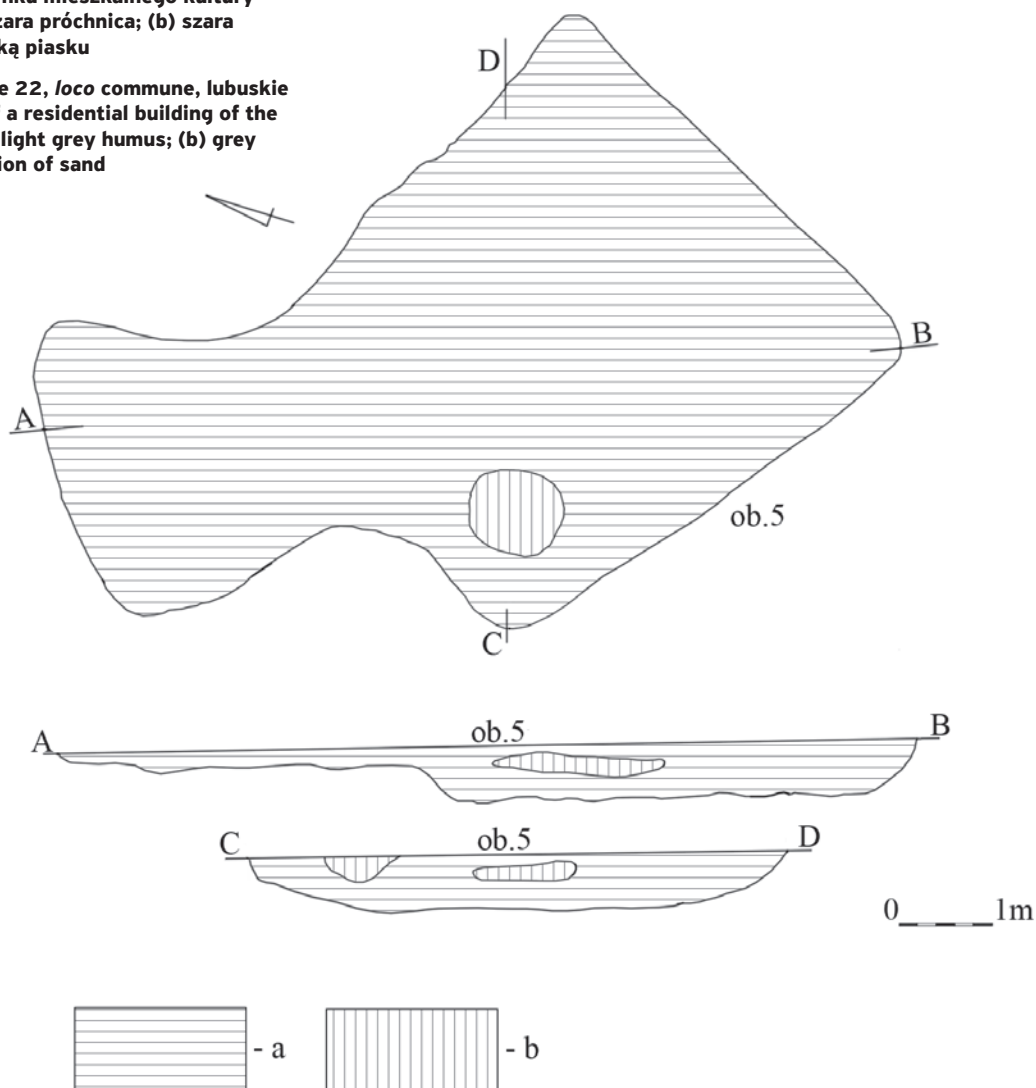
Wśród przełamów jednobarwnych na 38,1% występuje kolor brunatny, natomiast dwubarwnych na 50,8% od strony zewnętrznej obecny jest kolor beżowy, a wewnętrznej szary. W grupie przełamów trójbarwnych na 47,2% fragmentach naczyń od strony zewnętrznej i wewnętrznej obecny jest kolor brunatny, a w środku szary.

Ze względu na rodzaj masy ceramicznej użytej do wyrobu omawianych naczyń w całym zbiorze wyróżniono trzy grupy, z których do pierwszej zaliczono fragmenty naczyń cienkościennych (do 6 mm). Wykonano je z gliny tłustej, do której dodano małą ilość tłuczniaka o średnicy ziaren w przedziale 0,5 – 1,5 mm. Zbiór ten obejmuje tylko 3,6 % analizowanego materiału.

Do grupy drugiej zaliczono fragmenty naczyń średniociennych (6-9 mm), stanowiących 40,5 % całości zbioru. Wykonano je z masy schudzonej głównie

Ryc. 6. Deszczno, stan. 22, gm. *loco*, województwo lubuskie. Relikt budynku mieszkalnego kultury łużyckiej. (a) jasnoszara próchnica; (b) szara próchnica z domieszką piasku

Fig. 6. Deszczno, site 22, *loco commune*, lubuskie voivodeship. Relic of a residential building of the Lusatian culture. (a) light grey humus; (b) grey humus with an addition of sand



domieszką tłucznia o średnicy między 2,2 – 3,6 mm z pojedynczymi ziarnami osiągającymi wartość 5,6 – 5,9 mm.

W trzeciej grupie (powyżej 9 mm) stanowiącej 55,9 % analizowanych fragmentów w masie ceramicznej dominował tłuczeń o granulacji ziaren 2,9 – 4,7 mm, wśród których obecne były egzemplarze o średnicy do 7,1 mm.

W 35 częściach naczyń obok tłucznia obecne były fragmenty organiczne, a w 5 piasek. Średnice ziaren tłucznia nie wpływały na stopień szorstkości powierzchni zewnętrznej lub wewnętrznej, a powierzchnie chropowate i o zróżnicowanym stopniu szorstkości oraz obmazywane występowały wyłącznie na ceramice średnio- i grubościennych. Na wszystkich częściach naczyń cienkościennych oraz na części średniościennych powierzchnie były wygładzone lub starannie wygładzone.

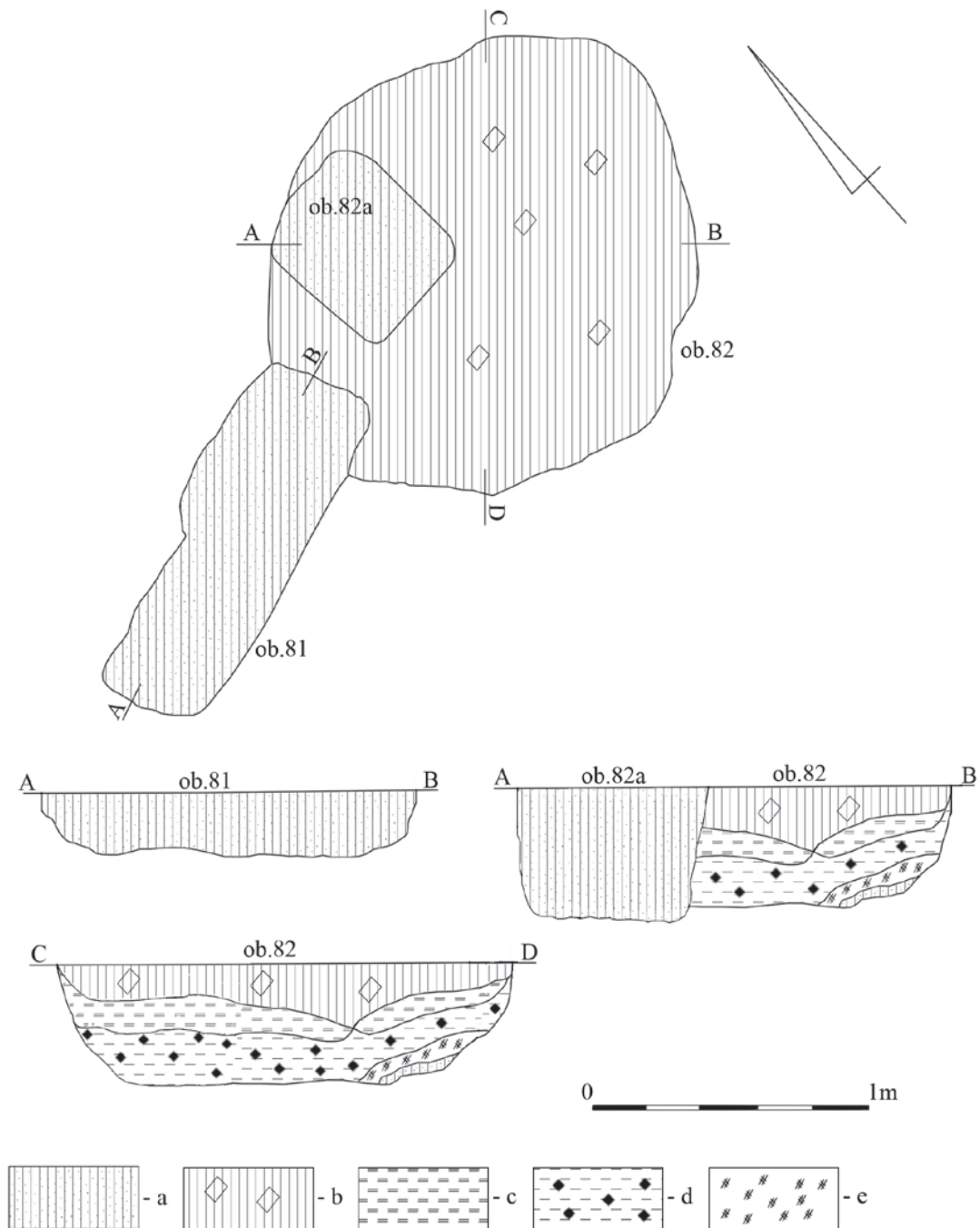
Ze zbioru fragmentów naczyń wyselekcjonowano 10 części wylewów i brzuśców, na których stwierdzono występowanie zdobnictwa. Dwa fragmenty wylewów mis

charakteryzowały się karbowaniem powierzchni górnej, na jednym fragmencie brzuśca wykonano pas poziomych dołków, na dwóch poziome linie ryte, na jednym pionowe żłobki, na jednym umieszczono listwę z dołkami palcowymi, na jednym wykonano dołki palcowe, na jednej części wylewu garnka wykonano nacięcia na górnej płaszczyźnie, a na jednej pod wylewem garnka dołki paznokciowe (Ryc. 9:10, 11, 13, 14).

Fragmenty naczyń pozyskane w trakcie eksploracji obiektów charakteryzowały się dużym rozdrobnieniem ograniczającym w wielu przypadkach możliwość określenia ich form.

Z pośród ułamków wyodrębniono części mis (Ryc. 9:1-6), wśród których były egzemplarze z brzegiem zachylonym do wnętrza, z krawędziami profilowanymi, rozszerzonymi oraz zdobione żłobkami.

Liczną grupę stanowią fragmenty garnków. Najprawdopodobniej największa liczba wiąże się z formami beczułkowatymi lub jajowatymi pochodzącymi z brzuśców. Część z nich ma ścianki wygładzone (Ryc. 9:7, 9),



Ryc. 7. Deszczno, stan. 22, gm. *loco*, województwo lubuskie. Relikt pieca kultury łużyckiej oraz obiekty współczesne (81, 82a). (a) szara próchnica z domieszką piasku; (b) szara próchnica z grudami polepy; (c) przepalona glina; (d) duże fragmenty polepy z domieszką węgla; (e) spalenizna

Fig. 7. Deszczno, site 22, *loco commune*, lubuskie voivodeship. Relic of a furnace of the Lusatian culture and contemporary features (81, 82a). (a) grey humus with an addition of sand; (b) grey humus with lumps of pugging; (c) burnt clay; (d) large fragments of pugging with an addition of coal; (e) burnt material

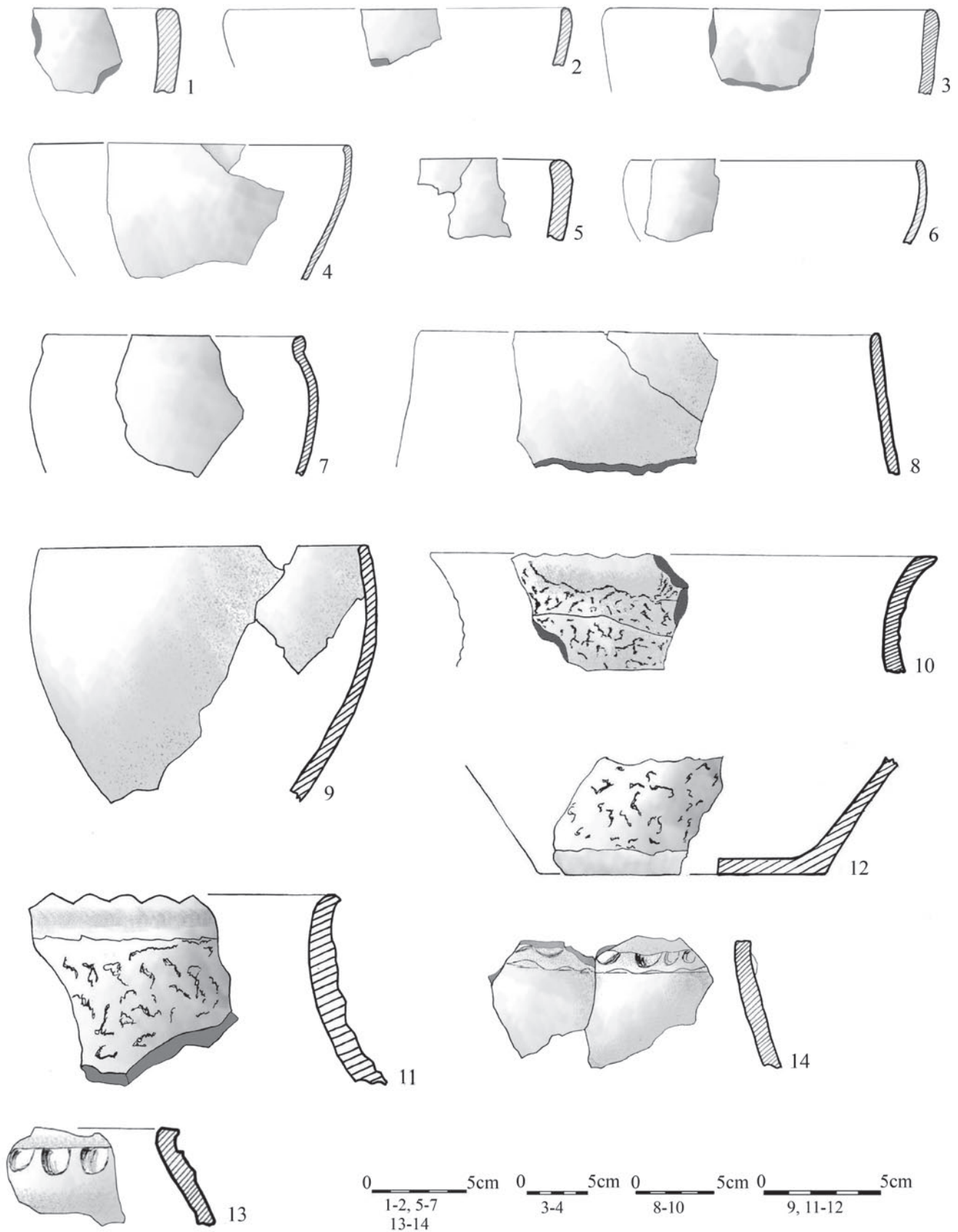
ale przeważają formy o powierzchni schropowanej (Ryc. 9:10-12).

Wyeksplorowano również fragmenty naczyń zasobowych o powierzchniach schropowanych, ze skośnymi nacięciami na wylewach i poziomymi listwami z odciskami palcowymi umiejscowionymi na barkowych częściach brzuśców (Ryc. 9:13, 14). Wyróżniono także fragmenty pochodzące z naczyń wazowatych (Ryc. 9:8).

Oprócz części naczyń glinianych wydobytych z obiektów wiążących się z kulturą łużycką znaleziono

dwa zabytki kamienne. Pierwszym jest owalny rozcieracz (obiekt 327) o długości 10,5 cm, szerokości 9,5 cm i grubości 8,0 cm. Ślady krótkotrwałego użytkowania umiejscowione są tylko na jednej z węższych powierzchni (Ryc. 10:4). Drugim płytka szlifująca (obiekt 3) o długości 6,1 cm, szerokości 5,8 cm i grubości 0,6 cm z nieckowato wyszlifowaną jedną z powierzchni szerszych (Ryc. 10:3).

Wśród zabytków pozyskanych trakcie eksploracji warstwy kulturowej znalazł się uszkodzony walcowaty



Ryc. 9. Deszczno, stan. 22, gm. *loco*, województwo lubuskie. Fragmenty naczyń kultury łużyckiej. (1, 2, 5) ar 44, warstwa kulturowa; (3) ar 24, warstwa kulturowa; (4) obiekt 9, (6) obiekt 121; (7) ar 57, z doczyszczania; (8, 10, 14) obiekt 138; (9) obiekt 298; (11) obiekt 316; (12) obiekt 327; (13) obiekt 180

Fig. 9. Deszczno, site 22, *loco commune*, lubuskie voivodeship. Fragments of vessels of the Lusatian culture. (1, 2, 5) are 44, cultural layer; (3) are 24, cultural layer; (4) feature 9, (6) feature 121; (7) are 57, from cleansing; (8, 10, 14) feature 138; (9) feature 298; (11) feature 316; (12) feature 327; (13) feature 180

Ryc. 10. Deszczno, stan. 22, gm. loco, województwo lubuskie. Kultura łużycka. (1) fragment talerza z obiektu 82; (2) fragment ciężarka, ar 41; (3) płytka szlifierska z obiektu 3, (4) rozcieracz z obiektu 327

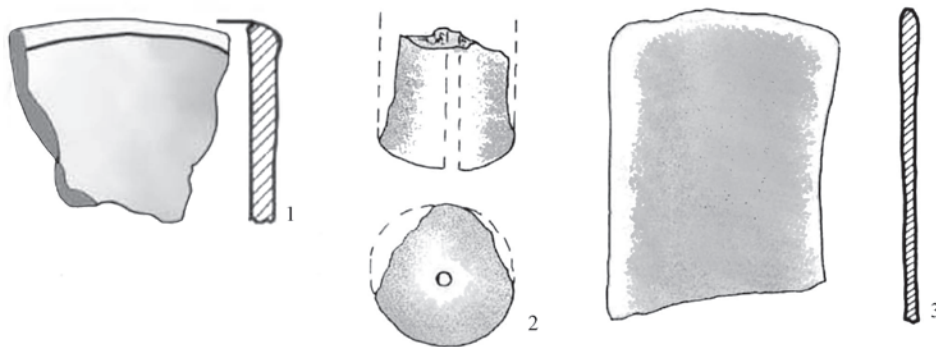
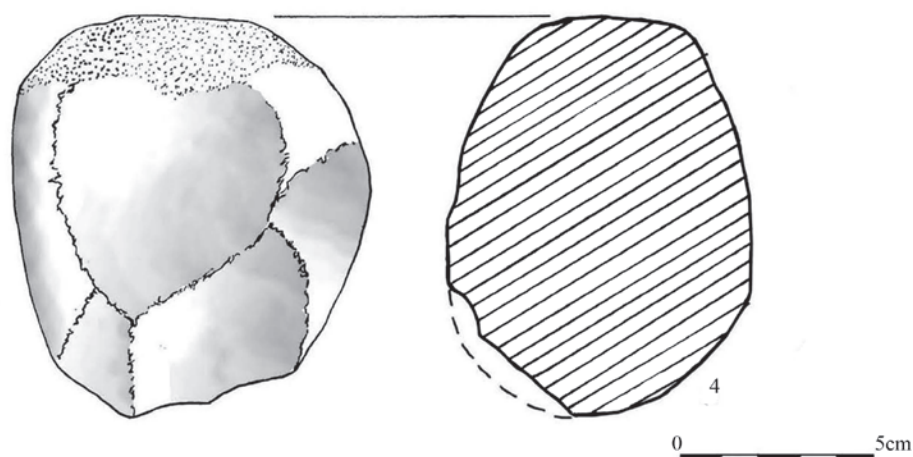


Fig. 10. Deszczno, site 22, loco commune, lubuskie voivodeship. Lusatian culture. (1) fragment of a plate from feature 82; (2) fragment of a weight, are 41; (3) abrasive file from feature 3, (4) pestle from feature 327



Wśród jam o owalnym zarysie najmniejsza (obiekt 114) charakteryzowała się wymiarami $0,68 \times 0,62$ m i zagłębiona była w podłoże do $0,16$ m. Z trzech następných owalnych jam (obiekty: 341, 419, 420) dwie zbliżone były parametrami wielkościowymi o długości nie przekraczającej $1,80$ m i szerokości $1,00$ m, a trzecia charakteryzowała się większymi rozmiarami ($2,30 \times 1,60$ m).

Paleniska różniły się kształtem: obiekt 238 był owalny o wymiarach $1,10 \times 0,90$ m, a obiekt 376 do kolisty o średnicy $0,80$ m. W obu przypadkach ich powierzchnie wyłożono kamieniami.

Obiekty z okresu rzymskiego rozproszone były na dużej przestrzeni. Odległość między obiektami mieszkalnymi wahała się od 35 do 50 m. Dwie jamy (obiekty: 419, 420) oddalone były od budynku mieszkalnego zlokalizowanego w południowo-wschodniej części o 15 m, a w części północno-zachodniej (obiekty: 114, 341) od 6 m do 75 m. Paleniska położone były w odległości od 20 m do 45 m od budynków mieszkalnych (Ryc. 11).

Zabytkami ruchomymi wiążącymi się z okresem rzymskim jest 38 części naczyń glinianych lepionych ręcznie, znalezionych w warstwie kulturowej oraz w obiektach nieruchomych, a także grudka polepy.

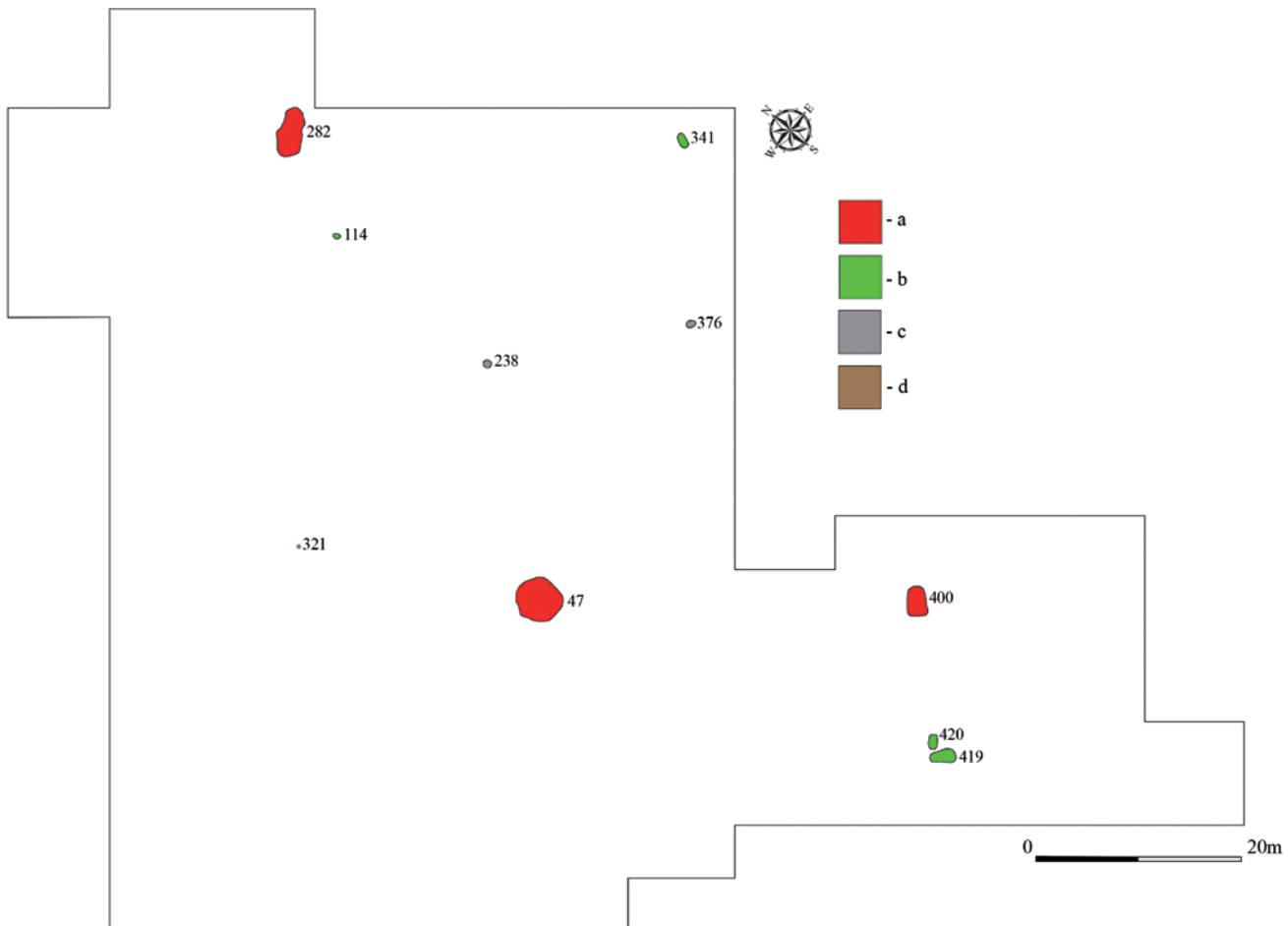
Ze zbioru fragmentów naczyń wyselekcjonowano 30 części o nie zniszczonej powierzchni zewnętrznej i wewnętrznej, wśród których były: 3 fragmenty wylewów

z częścią brzuśca, 2 fragmenty den z częścią brzuśca oraz 25 fragmentów brzuśców, umożliwiającą przeprowadzenie analizy obejmującej poszczególne faktury i barwy powierzchni zewnętrznej oraz przełamu (Ryc. 14).

Uwzględniając fakturę powierzchni zewnętrznej $76,7\%$ stanowią fragmenty lekko szorstkie i szorstkie, a na wewnętrznej dominują wygładzone ($40,0\%$) i lekko szorstkie ($36,7\%$). Na powierzchni zewnętrznej 40% obecny jest kolor brunatny, a $16,7\%$ szaro-brunatny. W $46,7\%$ na powierzchni wewnętrznej jest kolor szary. Wśród 13 przełamów jednobarwnych $69,2\%$ charakteryzowało się kolorem szarym, a 14 dwubarwnych na 43% od strony zewnętrznej beżowym, a wewnętrznej szarym. W 3 przełamach trójbarwnych obecny jest kolor ceglasty, brunatny, szary i beżowy.

W trakcie analizy stwierdzono, że do gliny jako domieszki schudzającej dodano we wszystkich przypadkach tłuczni skalnego, którego średnica ziaren wahała się od $1,5$ mm do $5,8$ mm, a tylko w jednym obok niego obecny był także piasek.

Grubość wylewów wynosiła od $12,3$ do $7,8$ mm, grubość den maksymalnie osiągała wartość $9,8$ mm. W zbiorze fragmentów brzuśców dwa fragmenty są częściami naczyń cienkościennych (do 6 mm), dziewięć średniościennych ($6,1$ - 9 mm) oraz dziewięć grubościennych, w których grubość waha się od $9,1$ mm do $11,1$ mm,



Ryc. 11. Deszczno, stan. 22, gm. *loco*, województwo lubuskie. Lokalizacja obiektów z okresu rzymskiego. (a) – obiekt mieszkalny; (b) jama; (c) palenisko; (d) ślad po słupie

Fig. 11. Deszczno, site 22, *loco commune*, lubuskie voivodeship. Location of features from the Roman period. (a) – residential feature; (b) pit; (c) hearth; (d) trace of a post

ale pojedyncze egzemplarze osiągają wartość 12,5 mm i 13,5 mm. Na jednym fragmencie brzośca obecne jest zdobnictwo w formie 2 skośnie przecinających się linii rytych, a na drugim dołki paznokciowe.

Rozdrobnienie oraz mała ilość fragmentów naczyń umożliwia ogólnie zaszeregowanie ich do okresu wpływów rzymskich ze wskazaniem na kulturę przeworską, której obszar krystalizacji we wczesnej fazie późnego okresu przedrzymskiego obejmował głównie Wielkopolskę, Śląsk, Kujawy i część zachodnią oraz północną Mazowsza. Pewne trudności nastęrcza wyznaczenie granicy zachodniej tej kultury, ale przyjmuje się, że sięgała ona po Odrę i Noteć.

Za zaszeregowaniem osady do kultury przeworskiej przemawiają charakterystyczne dla niej pozostałości po obiektach mieszkalnych, takie jak niewielkich rozmiarów półziemianki oraz naziemne domy słupowe. Słupy umieszczano na linii ścian, przeważnie szczytowych, ale obecne są również we wnętrzu i występują w większości

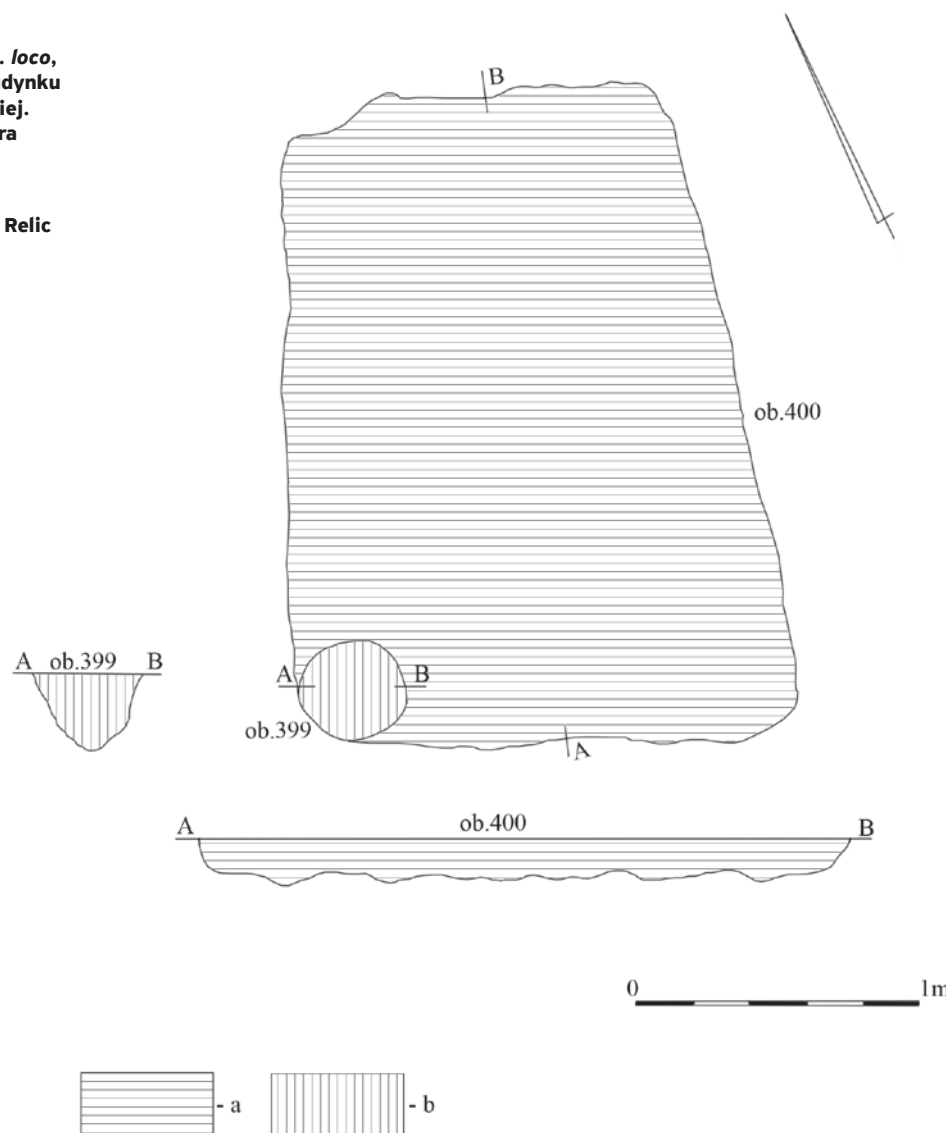
półziemianek. Przy budowie ścian stosowano konstrukcję sumikowo-łątkową i plecionkową (Godłowski 1981, 105-106, 120-121).

■ OKRES PRADZIEJOWY

Grupę 73 obiektów datowano szeroko na pradzieje bez podania bliższej chronologii (Ryc. 15). Ich datowanie oparto na charakterystyce form, parametrów metrycznych, funkcji i wypełnisku. Wśród nich były pozostałości po paleniskach (obiekty: 117, 130, 151, 235, 244, 291) i obiekty gospodarcze. Nie pozyskano z nich zabytków umożliwiających zaszeregowanie do jednej z wyżej opisanych faz zasiedlania stanowiska. Na uwagę w grupie tej zasługuje obiekt 313, będący pozostałością po „zagrodzie”, w której trzymano prawdopodobnie zwierzęta. Jego zarys wyznaczały 3/4 pierścienia (brak krótszej ściany zachodniej) kształtem nawiązującego do wydłużonego owalu o długości 8,00 m, szerokości do 1,00 m i wydrążonego w piasku całkowym do 0,20 m. Ograniczał on przestrzeń wewnątrz pierścienia o szerokości do 4,50 m. Funkcjonalnie wiąże się z nim prawdopodobnie obiekt 314, zlokalizowany w odległości 2,00 m od ściany pierścienia, pełniący być może rolę schronienia (szałas?) dla osoby pilnującej zwierząt. Miał on

Ryc. 12. Deszczno, stan. 22, gm. *loco*, województwo lubuskie. Relikt budynku mieszkalnego kultury przeworskiej. (a) jasnoszara próchnica; (b) szara próchnica

Fig. 12. Deszczno, site 22, *loco* commune, lubuskie voivodeship. Relic of a residential building of the Przeworsk culture. (a) light grey humus; (b) grey humus



kształt owalny o wymiarach $2,25 \times 2,10$ m, a jego nieckowate wypełnienie osiągnęło głębokość $0,18$ m.

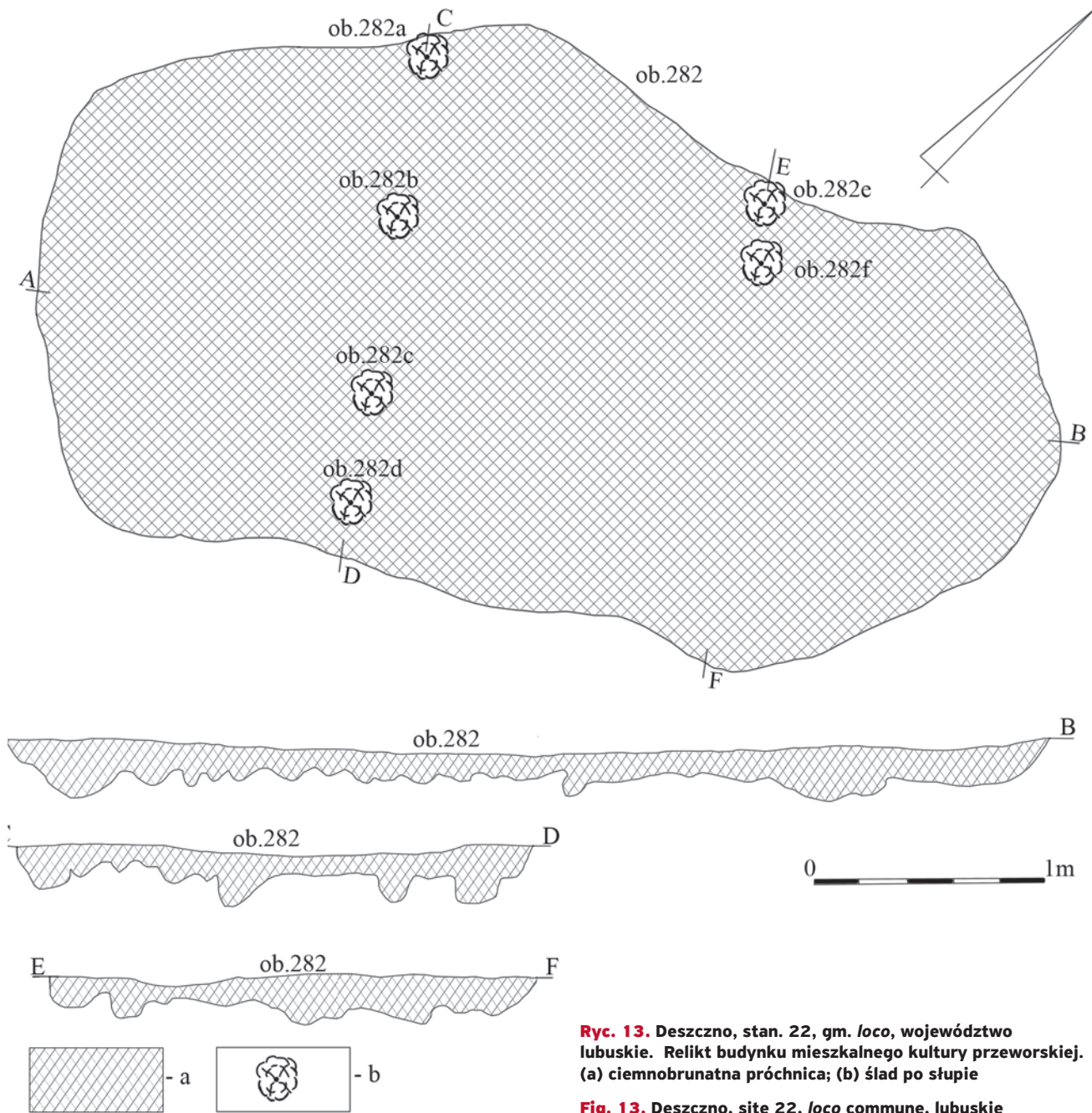
Określenie funkcji pozostałych obiektów jest bardzo trudne. Na osadach kultury łużyckiej odkrywano są obiekty interpretowane jako jamy służące do zakwaszania i zasalania produktów, przeznaczone do suszenia i prażenia (Michalski 1983, 150, 163), ale warunki środowiska glebowego spowodowały, że w ewentualnych obiektach tego typu nie zachowały się jakiegokolwiek szczątki organiczne, wobec czego wnioskowanie o ich rzeczywistej funkcji jest praktycznie niemożliwe. O niesprzyjających warunkach glebowych niekorzystnie wpływających na zachowanie zabytków organicznych świadczy brak szczątków kostnych zarówno w warstwie kulturowej jak i w obiektach.

▪ Wczesne Średniowiecze

Z tą fazą osadniczą powiązano 7 obiektów (Ryc. 16). Po przeprowadzonej analizie fragmentów naczyń stwierdzono, że były to dwie grupy ludzkie bytujące w różnych okresach chronologicznych. Z młodszym wiąże

się obiekt 209, który w momencie funkcjonowania pełnił rolę mieszkalną. Jego zarys kształtem nawiązywał do owalu o wymiarach $2,90 \times 1,40$ m, nieckowate ściany opadały maksymalnie do dna do głębokości $0,12$ m. Część środkowa i południowa obiektu uległa częściowemu zniszczeniu w trakcie kopania współczesnych jam (Ryc. 17). Po przeprowadzeniu analizy fragmentów naczyń przyjęto, że jednoczęściowy budynek o konstrukcji zrębowej zamieszkiwano w okresie XII-XIII w. (Ryc. 18).

Fazę starszą reprezentują pozostałości po 6 obiektach, wśród których 4 w momencie funkcjonowania pełniły rolę mieszkalną. Zarysy dwóch z nich (obiekty: 4, 333 – Ryc. 19) kształtem nawiązywały do owalu o dłuższych osiach – od $2,40$ do $3,00$ m, a krótszych $1,60$ m. Nieckowato drążone ściany w podłożu osiągały głębokość do $0,40$ m. Parametry wielkościowe oraz wznoszenie w oparciu o konstrukcję zrębową umożliwiają umiejscowienie ich w starszych fazach wczesnego średniowiecza (Kobyliński 1988, 102-116). Bliskie analogie do obiektów tego typu odnajdujemy w okolicach



Ryc. 13. Deszczno, stan. 22, gm. *loco*, województwo lubuskie. Relikt budynku mieszkalnego kultury przeworskiej. (a) ciemnobrunatna próchnica; (b) ślad po słupie

Fig. 13. Deszczno, site 22, *loco commune*, lubuskie voivodeship. Relic of a residential building of the Przeworsk culture. (a) dark brown humus; (b) trace of a post

Głogowa (Kaczkowski 1974, 247-255; Czaplą 1993, 195; Pogorzelski, Lissak 1993, 57). Trzecim reliktem budynku odsłoniętym w trakcie badań był obiekt 300. W planie posiadał on kształt owalny o wymiarach 3,50 × 2,73 m i był zagłębiony w podłoże do 0,20 m. Konstrukcyjnie wiązały się z nim pozostałości po trzech słupach przy ścianie południowej oraz jeden przy zachodniej (Ryc. 20). Pozostałość kolejnej budowli (obiekt 83) miała kształt regularnego owalu o wymiarach 2,10 × 2,40 m. Ściany części wschodniej wydrążono w podłożu do głębokości 0,20 m na odcinku 0,90 m, a zachodniej do 1,10 m. W części centralnej wypełniska, będącego szarą próchnicą obecne były kamienie umiejscowione na różnych poziomach, wiążące się najprawdopodobniej

ze zniszczonym paleniskiem (Ryc. 21). Obiektom mieszkalnemu towarzyszyło jedno ognisko (obiekt 299), którego pozostałością był owalny płat spalinowy o wymiarach 2,25 × 1,60 m i jama gospodarcza (obiekt 334) o wymiarach 1,50 × 1,30 m.

Dwa obiekty (83, 300) fazy starszej wczesnego średniowiecza zlokalizowane były w części północnej stanowiska. Oddalone były one od siebie o 30 m, a w odległości do 50 m od nich w kierunku południowym umiejscowione były dwa budynki (obiekt: 4, 333) położone 30 m od siebie. Ognisko odkryte przy ścianie zachodniej badanego obszaru oddalone było od najbliższej

Lp.	Faktura pow.	Zewnętrzna		Wewnętrzna		Barwa pow.	Zewnętrzna		Wewnętrzna		Barwa przełamów											
		Ilość	%	Ilość	%		Ilość	%	Ilość	%	jednobarwnych			dwubarwnych				trójbarwnych				
											Barwa	Ilość	%	Barwa zew.	Barwa wew.	Ilość	%	Barwa zew.	Barwa śr.	Barwa wew.	Ilość	%
1	LSZ	15	50,0	11	36,7	B	12	40,0	3	10,0	SZA	9	69,2	BE	SZA	6	43,0	C	B	C	1	33,4
2	SZ	8	26,7	6	20,0	SZA	5	16,7	14	46,8	BRS	2	15,4	B	SZA	5	35,7	BE	SZA	BE	1	33,3
3	W	3	10,0	12	40,0	BE	4	13,4	1	3,3	B	2	15,4	SZA	BE	1	7,1	C	SZA	C	1	33,3
4	CH	2	6,7			BS	4	13,4	4	13,3				C	SZA	1	7,1					
5	OB.	1	3,3			BRS	1	3,3	1	3,3				BE	P	1	7,1					
6	OBM	1	3,3			SZB	1	3,3	1	3,3												
7	SW			1	3,3	C	1	3,3	1	3,3												
8						BC	1	3,3														
9						BB	1	3,3	2	6,8												
10						CB			1	3,3												
11						BEP			1	3,3												
12						P			1	3,3												
Razem		30	100,0	30	100,0		30	100,0	30	100,0		13	100,0			14	100,0				3	100,0

Ryc. 14. Deszczno, stan. 22, gm. *loco*, województwo lubuskie. Zestawienie technologiczne naczyń kultury przeworskiej. Objasnienie skrótów: LSZ – lekko szorstka, SZ – szorstka, W – wygładzona, CH – chropowata, OB. – obrzucana, OBM – obmazywana, SW – starannie wygładzona, B – brunatna, SZ – szara, BE – beżowa, BS – beżowo-szara, BRS – brunatno-szara, SZB – szaro-brunatna, C – ceglasta, BC – beżowo-ceglasta, BB – beżowo-brunatna, CB – ceglasto-brunatna, BEP – beżowo-popielata, P – popielata, pow. – powierzchni, zew. – zewnętrzna, śr. – środkowa, wew. – wewnętrzna.

Fig. 14. Deszczno, site 22, *loco commune*, lubuskie voivodeship. Technological selection of vessels of the Przeworsk culture. Abbreviations: LSZ – slightly rough, SZ – rough, W – rubbed down, CH – roughened, OB – pelted, OBM – smeared, SW – carefully rubbed down, B – brown, SZ – grey, BE – beige, BS – beige-grey, BRS – brown-grey, SZB – grey-brown, C – brick-red, BC – beige-brick-red, BB – beige-brown, CB – brick-red-brown, BEP – beige-ashen, P – ashen, pow. – surface, zew. – outer, śr. – central, wew. – inner

zlokalizowanego obiektu mieszkalnego (obiekt 300) o 20 m, a najdalej położonego (obiekt 4) o 40 m (Ryc. 16).

Wśród wyeksplorowanych w trakcie badań 108 fragmentów naczyń, charakteryzujących się dużym rozdrobieniem, wyróżniono naczynia o profilu esowatym, jajo-watym i workowatym (Ryc. 22: 2, 3, 5, 7, 8). Zdobnictwo ograniczało się do poziomych linii rytych umiejscowionych bezpośrednio pod zewnętrzną krawędzią wylewu, pod nimi linii falistych częściowo zachodzących na linie poziome, a pod nimi również linii poziomych, wykonanych wielozębnym narzędziem (Ryc. 22:1, 6).

Większość fragmentów naczyń lepiona była ręcznie, ale na części z nich zaobserwowano obtaczanie przykrawędne lub górnej partii.

Ze zbioru części naczyń ze starszej fazy wczesnego średniowiecza wyselekcjonowano 94 fragmentów brzuśców umożliwiających przeprowadzenie analizy obejmującej poszczególne faktury i barwy powierzchni zewnętrznej, wewnętrznej oraz przełamów (Ryc. 23). Stwierdzono, że na powierzchni zewnętrznej (75,5%) i wewnętrznej (61,7%) faktura jest lekko szorstka. Uwzględniając barwę powierzchni zewnętrznej dominuje kolor brunatno-szary (25,4%), następnie brunatny (16,0%), beżowy i beżowo-szary (po 14,9%). Również na powierzchni wewnętrznej przeważa kolor brunatno-szary (37,2%), a w dalszej kolejności beżowy (20,2%) i brunatny (18,1%). Wśród przełamów jednobarwnych w przypadku 55,5% jest to kolor szary, w dwubarwnych w 88,8% od strony zewnętrznej ścianki obecna jest barwa brunatna, a wewnętrznej szara. W przełamach

trójbarwnych w 52,3% od strony zewnętrznej i wewnętrznej kolor brunatny, a w środku szary.

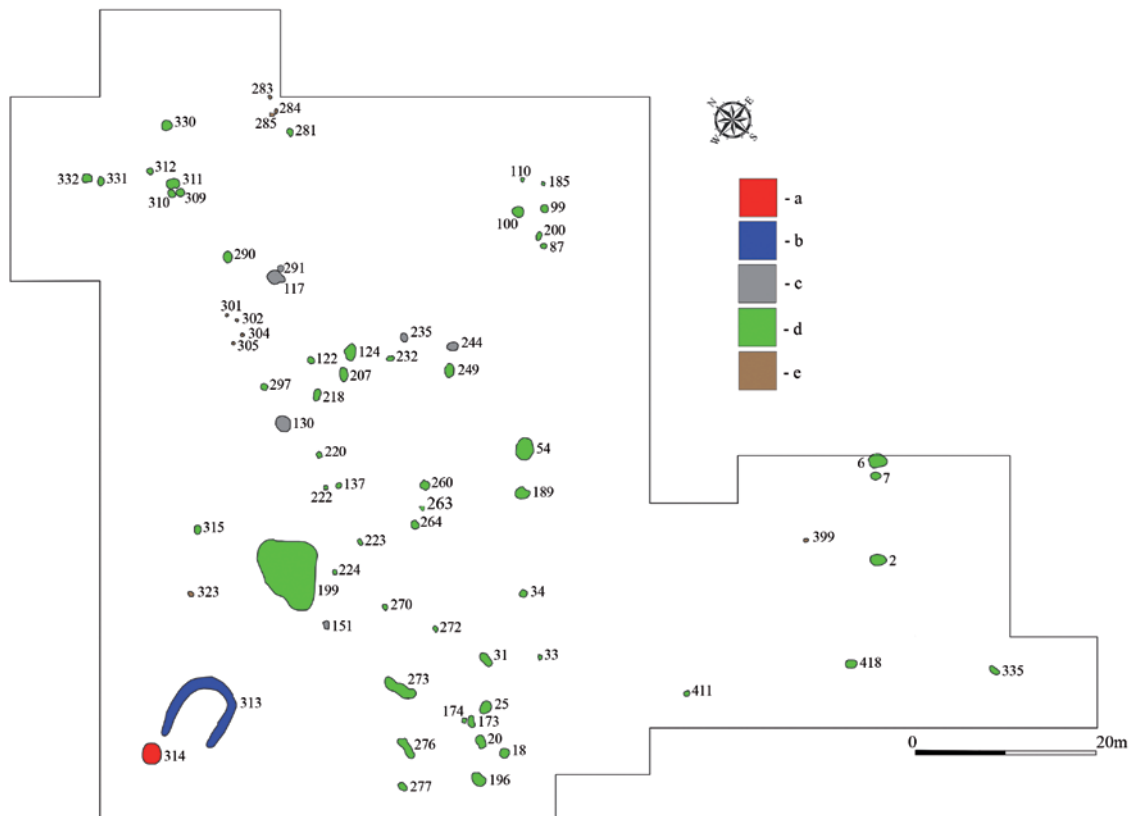
Do gliny przygotowywanej do wytwarzania naczyń jako domieszki schudzającej dodawano tłucznia skalnego z przewagą ziaren o średnicy od 1,5 do 4,5 mm, a w części przypadków dochodzącej do 8,5 mm, jego obecność zaobserwowana została we wszystkich analizowanych fragmentach. W dwóch fragmentach naczyń oprócz tłuczni stwierdzono występowanie piasku.

Uwzględniając grubość ścianki w grupie 22 wylewów wahała się ona od 3,9 mm do 14,3 mm, w przypadku den wynosiła ona od 8,4 mm do 21,4 mm, a brzuśców od 4,5 mm do 15,6 mm.

W oparciu o materiał ceramiczny ramy chronologiczne funkcjonowania osady określić można na starsze fazy średniowiecza, a wyraźne analogie do niego odnajdujemy w zespołach z okolic Głogowa datowanych na najstarsze fazy wczesnego średniowiecza. Należą do nich materiały ze stanowisk Żukowice 1, 5, 9 (Parczewski 1989, 31, tabl. IX:1; XXXVII:1; LXXVII:1), z dorzeczka środkowej Odry (Lodowski 1972, 87, ryc. 48:1, 4, 6, 8) oraz materiały z osad południowej Wielkopolski (Hilczerówna 1967, 88, ryc. 21:b, d, i, l).

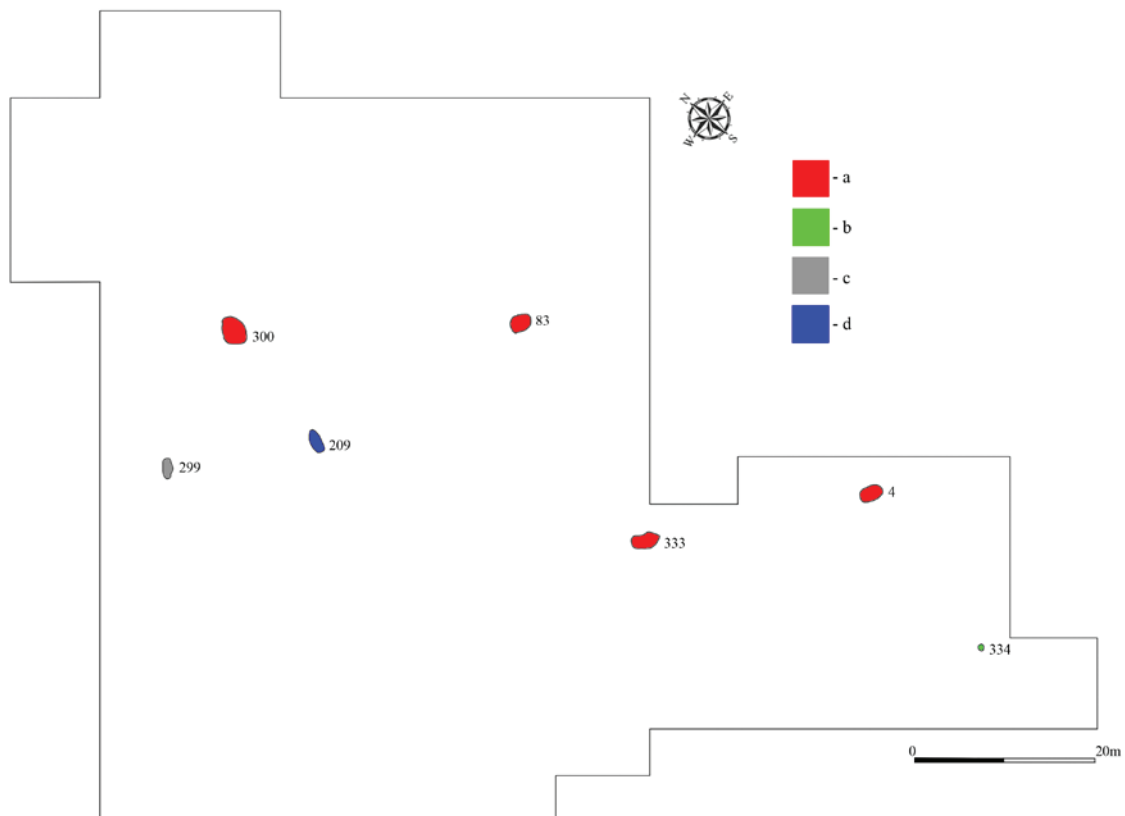
■ OKRES NOWOŻYTNY I CZASY WSPÓŁCZESNE

Z okresem nowożytnym wiąże się prawdopodobnie pozostałości po 11 „rowach” (obiekty: 129, 257, 229, 423-30), o długości od 90,00 m do 5,50 m i szerokościach 1,00-1,48 m, usytuowanych w przybliżeniu na osi północny-wschód – południowy zachód. Zagłębione były one



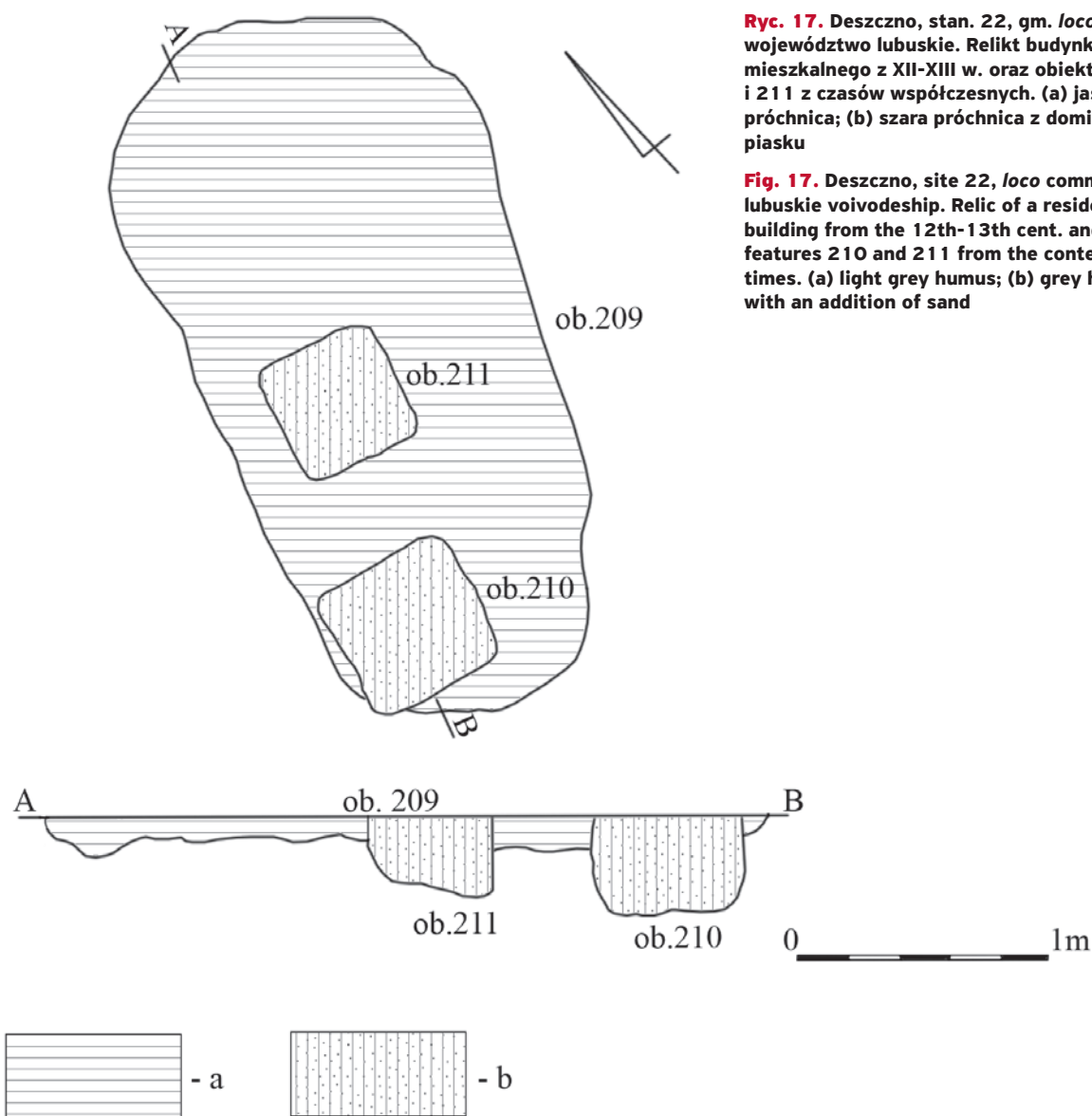
Ryc. 15. Deszczno, stan. 22, gm. *loco*, województwo lubuskie. Lokalizacja obiektów datowanych na okres pradziejowy. (a) szałas; (b) zagroda; (c) palenisko; (d) jama, (e) ślad po słupie

Fig. 15. Deszczno, site 22, *loco commune*, lubuskie voivodeship. Location of features dated to the pre-historic period. (a) hut; (b) enclosure; (c) hearth; (d) pit, (e) trace of a post



Ryc. 16. Deszczno, stan. 22, gm. *loco*, województwo lubuskie. Lokalizacja obiektów wczesnośredniowiecznych. (a) wczesnośredniowieczny obiekt mieszkalny; (b) jama; (c) palenisko, (d) obiekt mieszkalny z XII-XIII w.

Fig. 16. Deszczno, site 22, *loco commune*, lubuskie voivodeship. Location of features from the early Middle Ages. (a) early Medieval residential feature; (b) pit; (c) hearth, (d) residential feature from the 12th-13th cent.



Ryc. 17. Deszczno, stan. 22, gm. *loco*, województwo lubuskie. Relikt budynku mieszkalnego z XII-XIII w. oraz obiekty 210 i 211 z czasów współczesnych. (a) jasnoszara próchnica; (b) szara próchnica z domieszką piasku

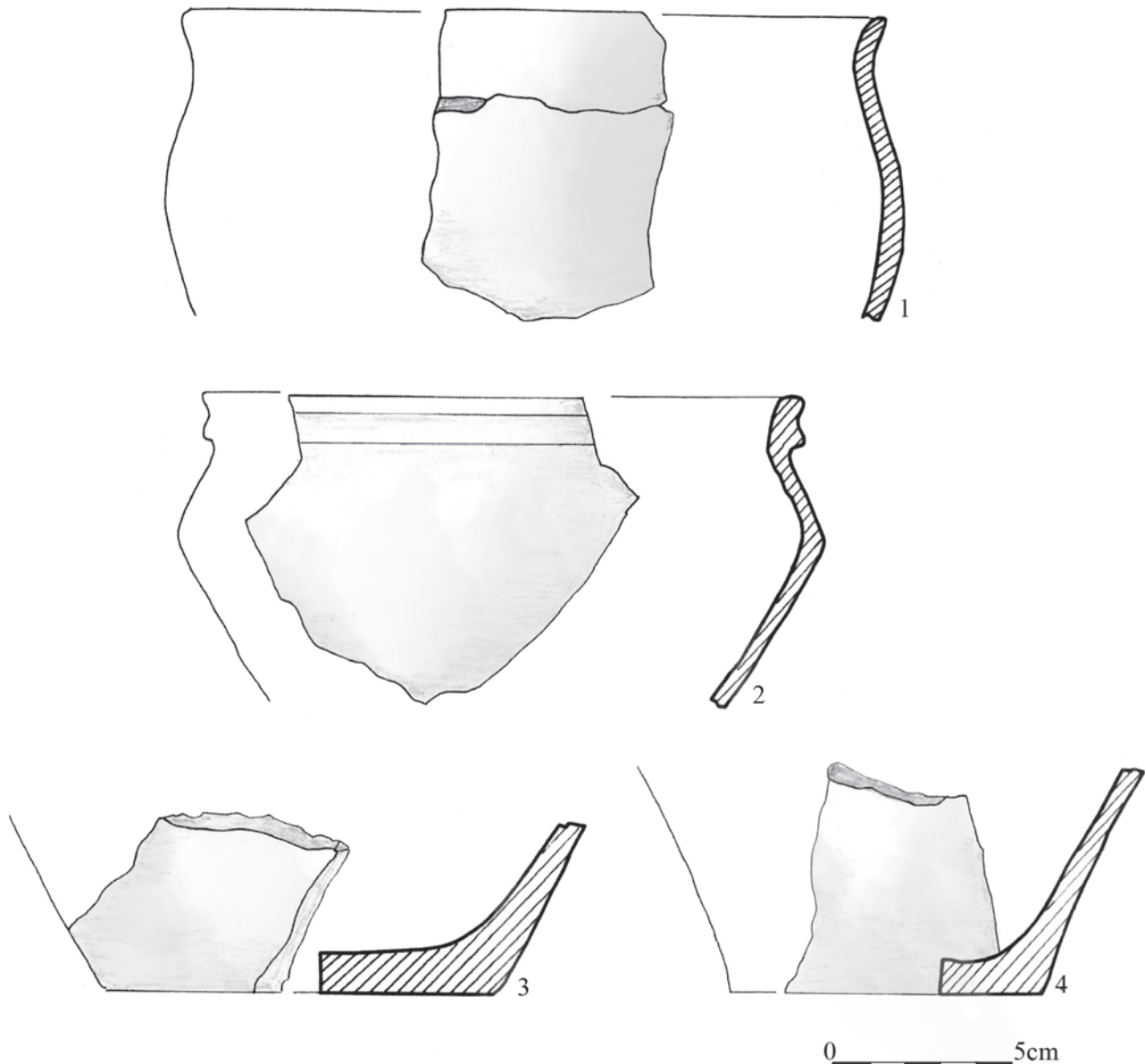
Fig. 17. Deszczno, site 22, *loco commune*, lubuskie voivodeship. Relic of a residential building from the 12th-13th cent. and features 210 and 211 from the contemporary times. (a) light grey humus; (b) grey humus with an addition of sand

w piasek calcowy od kilku do 20 cm, a wypełnisko stanowiła próchnica w odcieniach szarych z domieszką piasku. Odległość między nimi wahała się od 6,50 m do 12,50 m. Brak w nich śladów obecności wody stojącej informuje, że po krótkotrwałym użytkowaniu zostały zasypane. Nieliczne drobne fragmenty naczyń pozyskane z ich zasypisk pozwalają wnioskować, że łączyć je można z szerokim przedziałem czasowym zamykającym się między XVIII a XX w. Niemożliwe jest ustalenie czy kopane były jednocześnie. Analogiczne obiekty odnotowano na stanowiskach: Gorzów Wielkopolski – Karnin 197, 198 213, 214, Deszczno 15 zlokalizowanych w bliskim sąsiedztwie zabudowań, na terenie opadającym z kierunku północnego ku południowemu. Brak jest natomiast tego typu obiektów na stanowiskach: Karnin 250, 251, 252 położonych na niżej zlokalizowanych, płaskich obszarach w pobliżu Kanału Rożkowieckiego.

„Rowy” wiążą się prawdopodobnie z pracami melioracyjnymi prowadzonymi w Dolinie Dolnej Warty

rozpoczętych po zakończeniu wojny siedmioletniej. Po ukończeniu wznoszenia obwałowań Warty, budowa śluz i odpowiedniej siatki rowów trwała kilka lat (Szczurek *et al.* 2009, 40). Brak uregulowania stosunków wodnych po wiosennych roztopach lub obfitych opadach deszczu mógł prowadzić do gromadzenia się wody na obrzeżach niżej położonych częściach wsi, którą odprowadzano doraźnie wykopanymi „rowami” na tereny niżej położone. Część z nich mogła zostać wykopana z tych samych powodów w wieku XIX lub na początku wieku XX.

Z pośród 285 obiektów datowanych na czasy współczesne 138 jest pozostałościami po słupkach. W planie ich kształty nawiązywały do prostokątów, kwadratów, rombów, trójkątów, kół oraz owali i większość z nich usytuowana była w północno-wschodnim narożniku badanego obszaru. Wystąpiły w czterech rzędach o zróżnicowanej ilości w każdym z nich, a cechą wspólną była ich orientacja po osi wschód – zachód. Zagłębione



były w podłoże od kilku centymetrów, w przeważającej części do 20 cm, a nieliczne powyżej 20 cm. Odległość między rzędami wynosiła od 2,50 m do 4,0 m, a słupkami 0,50-1,30 m. Nieliczne ślady po słupkach umiejscowione poza rzędami tworzyły małe skupiska (do trzech obiektów w skupisku) lub występowały pojedynczo. Analizując wypełniska stwierdzono, że były one częściej wbijane niż wkopywane i miało to miejsce w różnych okresach. Prawdopodobnie wiążą się one z uprawą krzewów, po korzeniach których nie zaobserwowano pozostałości. Ich rozmieszczenie zdaje się wykluczać związek z winnicą, gdyż we współczesnych uprawach winorośli odległość między rzędami waha się od 1,30 m do 2,0 m, a roślinami w rzędzie 1,20 m.

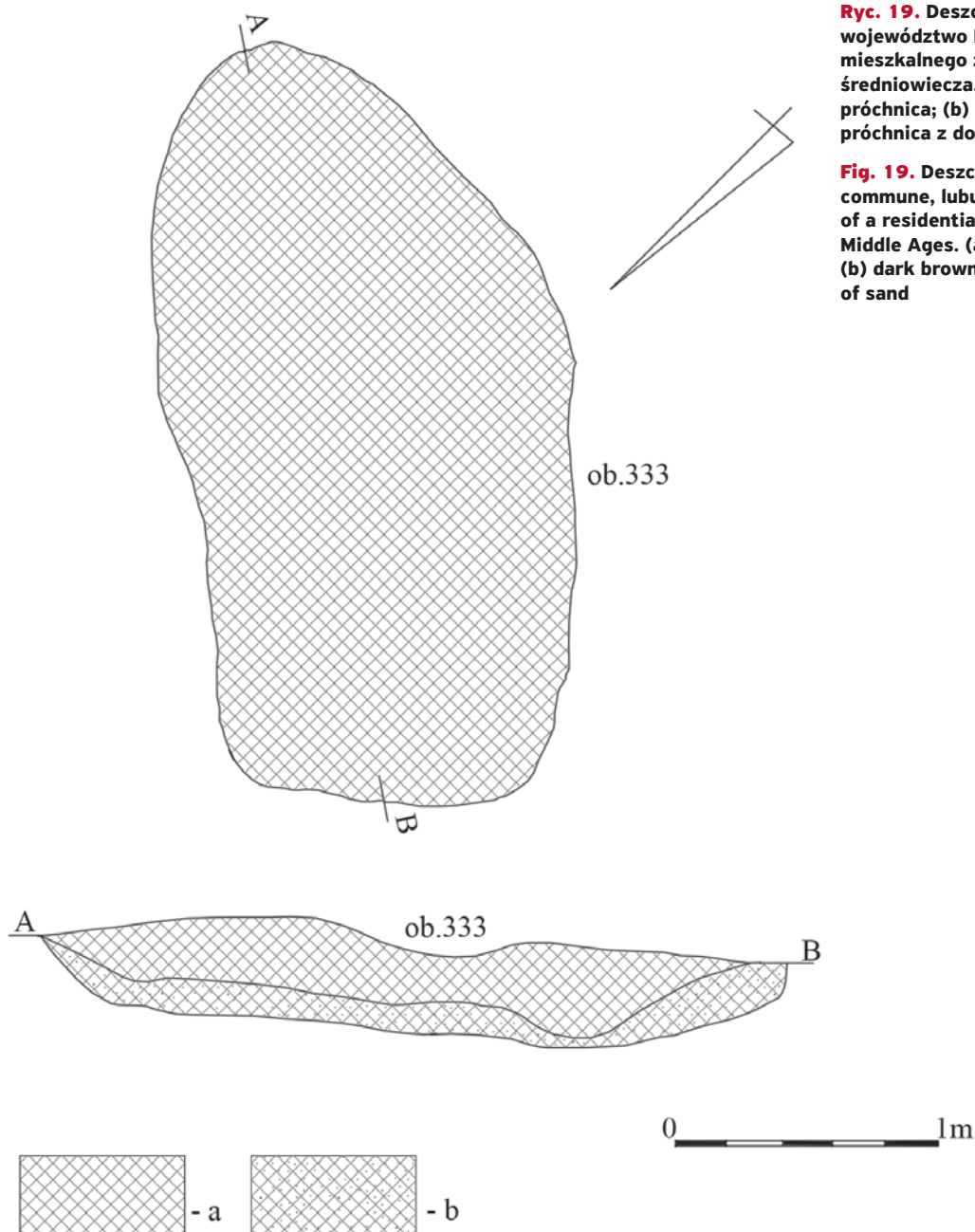
Zarysy po 9 jamach zlokalizowane w centralnej części badanego obszaru miały kształt kwadratowy o długości boku między 0,40 a 0,50 m, natomiast w obiekcie 14 długości te wynosiły 0,60-0,70 m. Kolejna grupa 53 jam o kształcie prostokątnym charakteryzowała się

Ryc. 18. Deszczno, stan. 22, gm. loco, województwo lubuskie. Fragmenty naczyń z obiektu 209, XII-XIII w.

Fig. 18. Deszczno, site 22, loco commune, lubuskie voivodeship. Fragments of vessels from feature 209, 12th-13th cent.

dużym zróżnicowaniem parametrów wielkościowych. Po krótkotrwałym użytkowaniu zostały one zasypane próchnicą w odcieniach szarych, z domieszką czynnika mineralnego w postaci piasku.

Duże różnice w wielkościach obserwujemy w grupie 33 owalnych jam. Najdłuższe osie wahały się od 0,50 do 2,00 m, natomiast wśród 9 obiektów o zarysie rombów ściany dłuższe nie przekraczały 0,70 m. Wśród nich dominował nieckowaty sposób drążenia w podłożu w przeważającej części poniżej głębokości 0,50 m i tylko sporadycznie 0,60-0,70 m oraz zasypisko, które stanowiła próchnica w odcieniach szarych z domieszką czynnika mineralnego w postaci piasku.



Ryc. 19. Deszczno, stan. 22, gm. loco, województwo lubuskie. Relikt budynku mieszkalnego z okresu wczesnego średniowiecza. (a) ciemnobrunatna próchnica; (b) ciemnobrunatna próchnica z domieszką piasku

Fig. 19. Deszczno, site 22, loco commune, lubuskie voivodeship. Relic of a residential building from the early Middle Ages. (a) dark brown humus; (b) dark brown humus with an addition of sand

W przypadku dwóch jam ich kształtem był koliste o średnicy 0,80 i 0,50 m, a w obrębie dwóch owalnych stwierdzono obecność śladów po słupie.

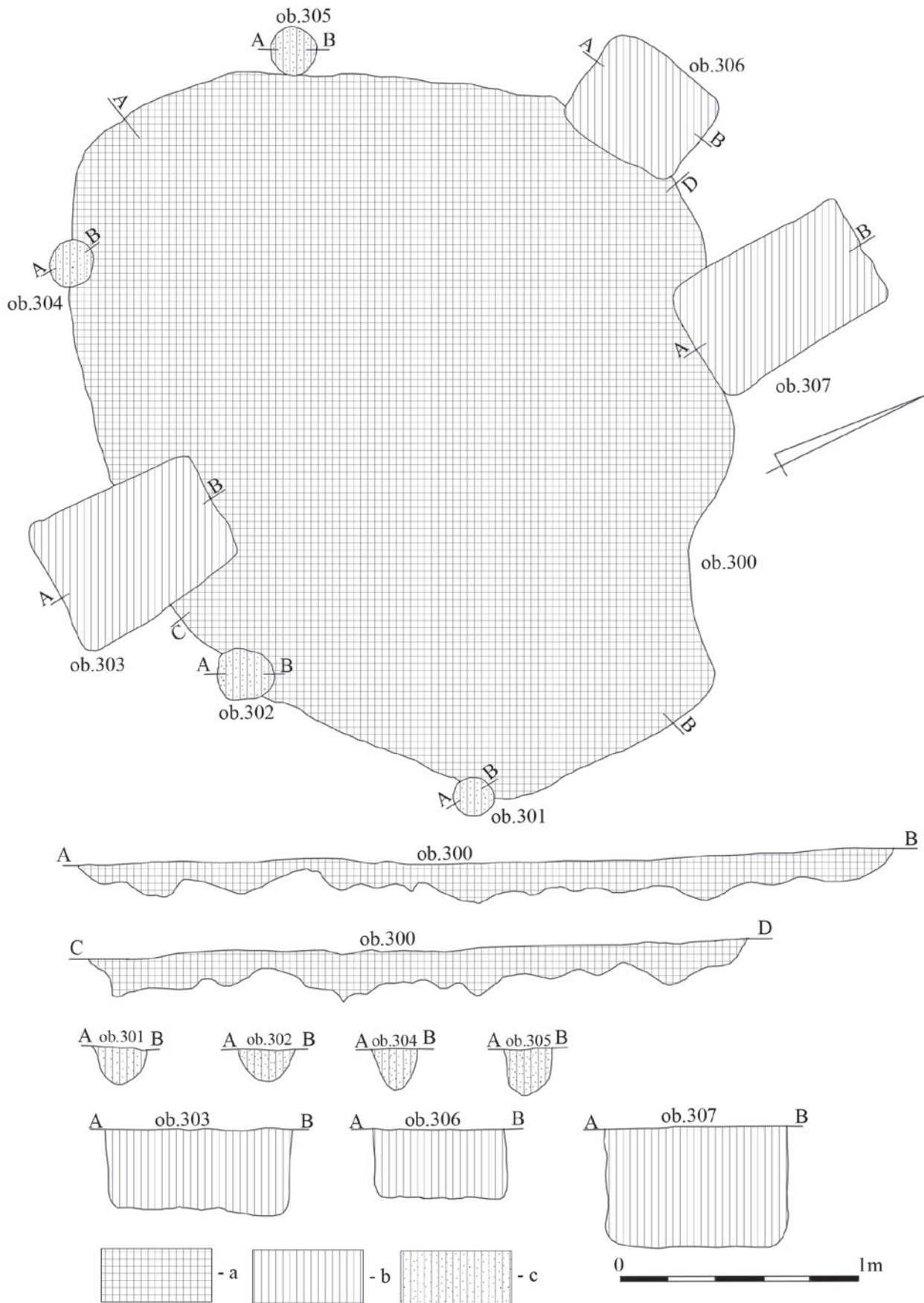
Po osi w przybliżeniu północny wschód – południowy zachód usytuowane były 4 owalne jamy (obiekty: 46, 62, 169, 170), różniące się znacznie parametrami wielkościowymi: od 6,25 × 3,10 m do 20,00 × 3,00 m, a niekiedy opadające ściany oraz proste dna zagłębione były w podłoże od 0,06 m do 0,15 m. Wnioskując na podstawie zasypisk, które w trzech przypadkach stanowiła próchnica w odcieniach szarych, a w jednym brunatnoszarym z domieszką piasku, wykorzystywane były one prawdopodobnie do kopcowania płodów rolnych. Po spełnieniu swej roli teren wyrównano, przeznaczając go pod uprawę.

Krótkotrwanie użytkowano również obiekty: 116, 127, 280 o zarysie prostokątnym o wymiarach od 1,58 × 1,40 m do 2,50 × 2,70 m, zagłębione w piasku od 0,50 m do 0,80 m. Są one prawdopodobnie pozostałościami po wybieraniu piasku, wykorzystywanego przy pracach budowlanych prowadzonych w zlokalizowanych w pobliżu ceglanych budynkach.

Tylko w przypadku 24 obiektów pozyskano materiał ceramiczny umożliwiający ustalenie ich chronologii na XIX-XX wiek.

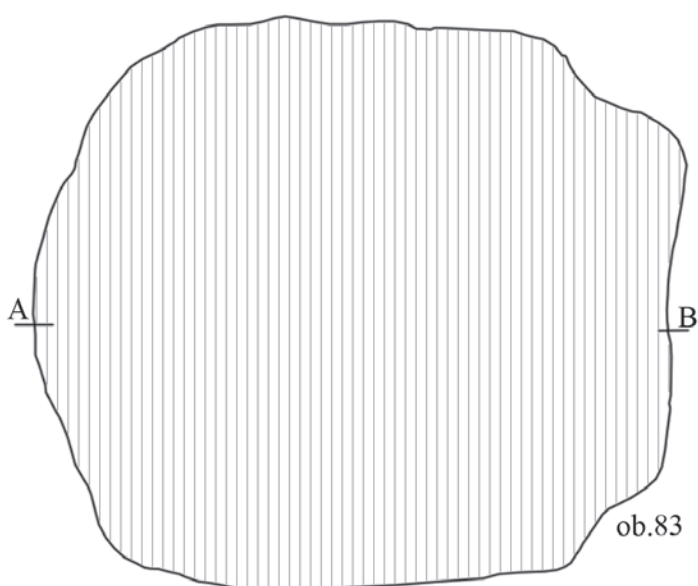
■ **PODSUMOWANIE**

W wyniku przeprowadzonych prac wykopaliskowych zbadano część stanowiska Deszczno nr 22, zlokalizowaną na obszarze planowanej drogi ekspresowej S-3.



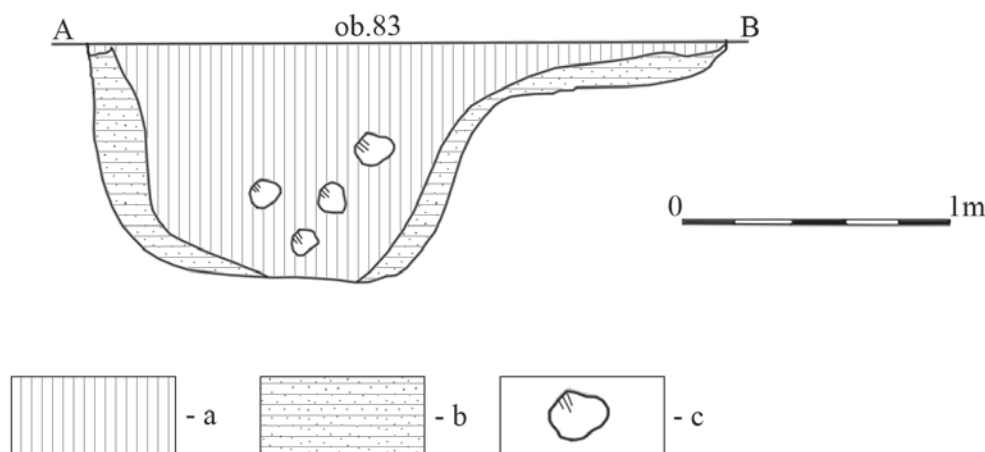
Ryc. 20. Deszczno, stan. 22, gm. *loco*, województwo lubuskie. Relikt budynku mieszkalnego z okresu wczesnego średniowiecza oraz obiekty 303, 306, 307 z czasów współczesnych. (a) ciemnoszara próchnica; (b) szara próchnica; (c) szara próchnica z domieszką piasku

Fig. 20. Deszczno, site 22, *loco commune*, lubuskie voivodeship. Relic of a residential building from the early Middle Ages and features 303, 306, 307 from the contemporary times. (a) dark grey humus; (b) grey humus; (c) grey humus with an addition of sand



Ryc. 21. Deszczno, stan. 22, gm. *loco*, województwo lubuskie. Relikt budynku mieszkalnego z okresu wczesnego średniowiecza. (a) szara próchnica; (b) jasnoszara próchnica domieszką piasku; (c) kamień

Fig. 21. Deszczno, site 22, *loco* commune, lubuskie voivodeship. Relic of a residential building from the early Middle Ages. (a) grey humus; (b) light grey humus with an addition of sand; (c) stone

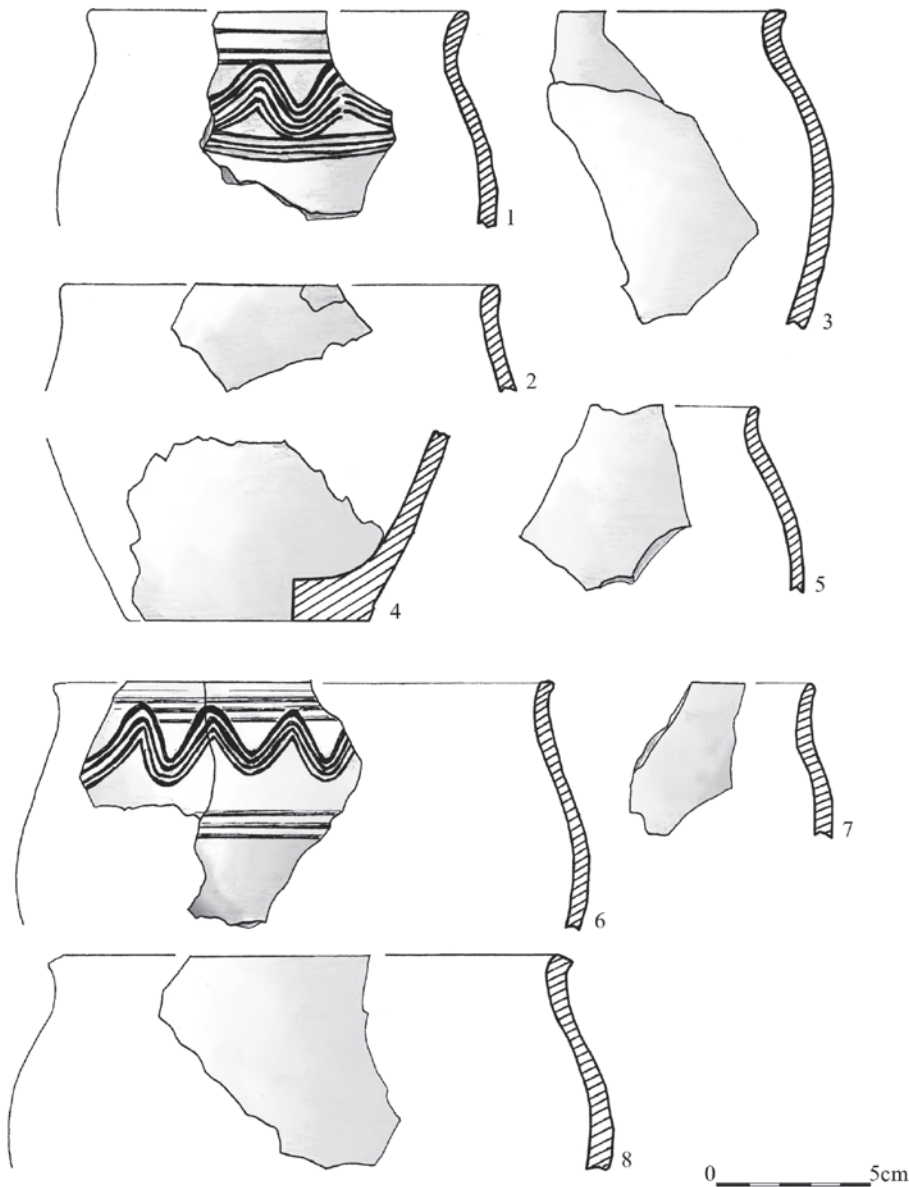


Podczas badań powierzchniowych poprzedzających badania wykopaliskowe znaleziono fragmenty naczyń, datowanych na okres pradziejowy w obrębie pasa, który ma zająć droga. Planigrafia odkrytych obiektów oraz pojedyncze części naczyń znalezione poza obszarem badań sugerują, że dalsza część stanowiska zlokalizowana jest na północ i południe od linii rozgraniczających inwestycję. Mimo braku zbadania całego obszaru stanowiska przeprowadzone prace przyniosły nowy zasób źródeł do poznania osadnictwa pradziejowego Doliny Dolnej Warty.

Stwierdzono, że najstarsze ślady działalności człowieka wiążą się z osadą z okresu halsztackiego kultury łużyckiej. Pozyskane w trakcie badań materiały dostarczają nowych informacji odnoszących się do organizacji przestrzennej osad z tego okresu w okolicach Deszczna, które w literaturze archeologicznej obejmującej epokę brązu znane są głównie z badanych cmentarzysk i znalezionych skarbów.

Kolejna faza osadnicza wiążąca się z osadą datowaną na okres rzymski wzbogaca zasób informacji o kulturze przeworskiej. Jednymi zabytkami świadczącymi o obecności ludności z tego okresu w rejonie Deszczna do czasu opracowania materiałów ze stanowiska 22 są fragmenty naczyń znalezione w trakcie badań powierzchniowych prowadzonych metodą AZP.

Pozostałości po osadach datowanych na wczesne średniowiecze wypełniają częściowo lukę braku materiałów pozyskanych drogą badań wykopaliskowych. W źródłach odnotowano obecność osady datowanej na VIII w. odkrytej podczas badań nad zapleczem osadniczym grodu w Santoku, oraz pozyskano materiały z kilku osad otwartych w trakcie penetracji powierzchniowych w ramach AZP, datowanych na VII w. oraz następane stulecia, ale odczuwalny był i jest nadal brak źródeł z prac badawczych prowadzonych metodami wykopaliskowymi (Szczurek et al. 2009, 25-32).



Ryc. 22. Deszczno, stan. 22, gm. *loco*, województwo lubuskie. Fragmenty naczyń, wczesne średniowiecze. (1-3) obiekt 333; (4,5) obiekt 299; (6-8) obiekt 300

Fig. 22. Deszczno, site 22, *loco* commune, Lubusz Voivodeship. Fragments of vessels, early Middle Ages. (1-3) feature 333; (4,5) feature 299; (6-8) feature 300

Lp.	Faktura pow.	Zewnętrzna		Wewnętrzna		Barwa pow.	Zewnętrzna		Wewnętrzna		Barwa przełamów											
		Ilość	%	Ilość	%		Ilość	%	Ilość	%	jednobarwnych			dwubarwnych				trójbarwnych				
											Barwa	Ilość	%	Barwa zew.	Barwa wew.	Ilość	%	Barwa zew.	Barwa śr.	Barwa wew.	Ilość	%
1	LSZ	71	75,5	58	61,7	BRS	24	25,4	35		SZA	20	55,5	B	SZA	31	88,8	B	SZA	B	12	52,3
2	W	11	11,7	9	9,6	B	15	16,0	17	18,1	BE	12	33,3	SZA	B	1	2,8	BE	SZA	BE	6	26,1
3	SZ	12	12,8	27	28,7	BS	14	14,9	13	13,3	BC	2	5,6	SZA	BE	1	2,8	BC	SZA	BC	2	8,7
4						BE	14	14,9	19		B	1	2,8	C	SZA	1	2,8	BS	BE	BS	1	4,3
5						BB	12	12,8			C	1	2,8	C	BE	1	2,8	BE	P	BE	1	4,3
6						SZA	9	9,6	17	18,1								BB	BE	BB	1	4,3
7						BC	3	3,2	4	4,3												
8						C	2	2,1	1	1,1												
9						SZB	1	1,1														
10																						
11						B+ł.SZA			3	3,2												
12						SZBE			2	2,1												
Razem		94	100,0	94	100,0		94	100,0	94	42,1		36	100,0			35	100,0				23	100,0

Ryc. 23. Deszczno, stan. 22, gm. *loco*, województwo lubuskie. Zestawienie technologiczne fragmentów naczyń z okresu wczesnego średniowiecza.

Objaśnienie skrótów: LSZ – lekko szorstka, W – wygładzona, SZ – szorstka, BRS – brązowo-szara, B – brązowa, BS – beżowo-szara, BE – beżowa, BB – beżowo-brązowa, SZA – szara, BC – beżowo-ceglasta, C – ceglasta, SZB – szaro-brązowa, B+ł.SZA – brązowa z szarymi „łatami”, SZBE – szaro-beżowa, pow. – powierzchni, zew. – zewnętrzna, śr. – środkowa, wew. – wewnętrzna

Fig. 23. Deszczno, site 22, *loco* commune, lubuskie voivodeship. Technological selection of fragments of vessels from the early Middle Ages

Abbreviations: LSZ – slightly rough, W – rubbed down, SZ – rough, BRS – brown-grey, B – brown, BS – beige-grey, BE – beige, BB – beige-brown, SZA – grey, BC – beige-brick-red, C – brick-red, SZB – grey-brown, B+ł.SZA – brown with grey “patches”, SZBE – grey-beige, pow. – surface, zew. – outer, śr. – central, wew. – inner

W przypadku dokumentów pisanych początki Deszczna są jeszcze słabiej udokumentowane niż w oparciu o źródła archeologiczne. Pierwsze wzmianki o wsi pochodzą z dwóch dokumentów z roku 1316. Dziesięć lat później wojska Władysława Łokietka uderzając na Nową Marchię rozpoczęły wojnę polsko-brandenburską, zakończoną układem pokojowym zawartym

w 1331 r. Według historyków niemieckich działania wojenne całkowicie zniszczyły wieś i dopiero w 1345 r. grunty opustoszałej wsi nadano miastu Gorzów. Według badaczy polskich Deszczno dopiero w roku 1445 przeszło na własność miasta, a wcześniej było dzierżawione od cystersów w Paradyżu-Gościkowie (Szczurek *et al.* 2009, 33-37).

Bibliografia

- Bubień A. 1972. Warunki fizjograficzne rozwoju wczesnego osadnictwa nad dolną Wartą. *Gorzowski Zeszyt Muzeum. Gorzów Wielkopolski*, 5-14.
- Bubień A. 1975. Krajobraz Kotliny Gorzowskiej w świetle mapy G. Wortmanna. *Gorzowski Zeszyt Muzeum. Gorzów Wielkopolski*, 25-32.
- Bukowski Z. 1979. Charakterystyka cmentarzysk i osiedli kultury łużyckiej. W: W. Hensel, J. Dąbrowski, Z. Rajewski (red.), *Prahistoria ziem polskich 4. Od środkowej epoki brązu do środkowego okresu lateńskiego*. Wrocław, 229-249.
- Czapla K. 1993. Sprawozdanie z ratowniczych badań archeologicznych na osadzie wielokulturowej Żukowice stan. 36. *Dolnośląskie Wiadomości Prahistoryczne 2*, 81-102.
- Gardawski A. 1979. Czasy zaniku kultury łużyckiej. Okres halsztacki D i lateński. W: W. Hensel, J. Dąbrowski, Z. Rajewski (red.), *Prahistoria ziem polskich 4. Od środkowej epoki brązu do środkowego okresu lateńskiego*. Wrocław, 117-146.
- Godłowski K. 1981. Kultura przeworska. W: W. Hensel, J. Wielowiejski (red.), *Prahistoria ziem polskich 5. Późny okres lateński i okres rzymski*. Wrocław, 57-135.
- Hilczerówna Z. 1967. *Dorzecze górnej i środkowej Obry od VI do początków XI wieku*. Wrocław.
- Kaczkowski M. 1974. Położenie, zasięg i rozplanowanie najstarszych wczesnośredniowiecznych osad otwartych w okolicach Głogowa. *Wiadomości Archeologiczne 39*, 247-255.
- Kobyliński Z. 1988. *Struktury osadnicze na ziemiach polskich u schyłku starożytności i początkach wczesnego średniowiecza*. Wrocław.
- Kondracki J. 1994. *Geografia Polski. Mezoregiony fizyczno-geograficzne*. Warszawa.
- Lasak I. 2001. *Epoka brązu na pograniczu śląsko-wielkopolskim. Część 2 – zagadnienia kulturowo-osadnicze*. Wrocław.
- Lodowski J. 1972. *Sądowel we wczesnym średniowieczu*. Wrocław.
- Marcinkian A. 1972. Cmentarzysko ludności kultury łużyckiej z III-V okresu epoki brązu w Przyborowie, powiat Nowa Sól. *Zielonogórskie Zeszyty Muzealne 3*, 173-423.
- Marcinkian A. 1974. Badania osady kultury łużyckiej z wczesnej epoki żelaza w Lubniewicach, pow. Sulęcín. *Wiadomości Archeologiczne 39*, 205-227.
- Michalski J. 1983. Zagadnienie systematyzacji i interpretacji obiektów nieruchomych (Ze studiów nad osadami kultury łużyckiej). *Materiały Starożytne i Wczesnośredniowieczne 5*, 135-186.
- Parczewski M. 1989. Żukowice pod Głogowem w zaraniu średniowiecza. *Głogowskie Zeszyty Naukowe 2*, 1-80.
- Pogorzelski W., Lissak Z. 1993. Wyniki ratowniczych badań archeologicznych na wielokulturowym stanowisku Żukowice nr 35, gm. Żukowice. *Dolnośląskie Wiadomości Prahistoryczne 2*, 49-79.
- Szczurek T., Łybek J., Bejcar G. 2009. *Znaleziska monet z Deszczna. Historyczne i geograficzne aspekty numizmatyki partykularnej*. Gorzów Wielkopolski.

Summary

Wacław Pogorzelski

Results of archaeological excavations carried out in 2008 at the multi-cultural site Deszczno 22, loco commune, lubuskie voivodeship

The archaeological excavations in 2008 at the site 22 in Deszczno in 2008 on an area of 63 ares revealed and recorded relics of 430 features.

Relics of 45 features, located in the entire area of the site, were chronologically related to the Hallstatt period of the

Lusatian culture. 14 of them were recognised as relics of residential features, which concentrated in three clusters. The largest one, comprising 7 buildings (features: 132, 153, 201, 204, 219, 296, 322), was located in the south-western part. The cluster in the central part of the south fragment of the site comprised three residential features (features: 45, 50, 175), while the third in the southern part – four (features: 5, 8, 9, 11). The outlines of buildings resembled an oval shape of varied sizes and were recessed in the ground to the maximum of 0,6 m. They were built using log structure.

The cluster of residential features in the south-west side was accompanied by 11 pits and two household features (features: 119, 120, 121, 138, 145, 202, 217, 221, 316, 319, 326, 123, 203), cluster no. 2 was accompanied by one household pit (feature 40), and cluster no.3 – one household feature (feature 10) as well as one hearth (feature 3).

The settlement of the Przeworsk culture from the Roman influence period has left its traces in the form of 10 features, including 3 residential (features: 47, 282, 400), 3 household features (features: 341, 419, 420), 2 hearths (features: 238, 376), one household pit (feature 114) and one post hole (feature 321).

In the Early Middle Ages, the site was settled two times. It is related to the period between the 11th and the 13th century because of the relics of one residential building (feature 209) with a rectangular outline, built using log structure, while the older phase is represented by 6 features, among which 4 (features: 4, 83, 300, 333) performed the function of residential buildings, one (feature 334) of a household pit, and one (feature 299) of a hearth.

The most numerous group of features in the investigated area is related to the early modern period, including 138 relics of posts, and 9 square features located in the central part. Relics of 11 features were trenches used probably to drain water from the fields.

■