

K majetkovým pomerom na Čabradskom panstve v neskorom stredoveku*

PAVOL MALINIAK

Katedra histórie, Filozofická fakulta Univerzity Mateja Bela, Banská Bystrica

To proprietary conditions of Čabrad' dominion in the late Middle Ages

Abstract: At the turn of the 14th and 15th century, documents mention desolate castle Litava. The castle belonged to nobles from Kaza (present-day Sajókaza), afterwards occupied by Czech soldiers. In 1461, king Matthias Corvinus conquered the castle Litava, already called Čabrad'. He gave the castle to Damian Horvát as a donation and Damian has renovated and extended castle dominion. Around 1503, the Horvát family sold the castle with dominion to Thomas Bakócz. He has been extending the dominion as well, then he gave it to his relatives – the Erdődy family. At the end of the Middle Ages, a part of the Čabrad' dominion was the castle of the same name, farm around the castle, wasteland or solitary farm Čabrad' (present-day farm Kónské), village Čabradský Vrbovok, shares in village Medovarce, village Devičie, Teplica (present-day farm Tepličky near Hontianske Nemce), Krnišov, Žibritov, shares in village Štefultov, villages Ilija, Svätý Anton, Prenčov (both villages with extincted farms Pakhaus, Dorfel and Štálov), Beluj and Lehôtka (present-day Sitrianska Lehôtka). In the south-eastern part of Hont County are there Opava, Čelovce, shares in village Ďurkovce, farm Neklinec, village Horné Nekyje (at present-day, both are part of village Vinica) and shares in village Sečianky. Other property lied in the middle part of the Hont County. These were shares in villages Rykynčice, Plášfovce and Slatina. In the west of Hont, share in village Devičany and southward located villages Veľký Pesek, Trhyňa (at present-day, both are part of village Sikenica) and Šalov belonged there. According to territorial distribution, they created several property units. The most stable of them lied in the north of the Hont County, near the village Svätý Anton. Other units bought southward in the basin Ipeľ and Hron had the form of property shares. Later, they have come under proprietary changes in various extent.

Keywords: castle and dominion Čabrad', Hont region, late Middle Ages, proprietary conditions, Horvát family of Litava, Erdődy family

Je určitým paradoxom, že hradné panstvá tvoriace hospodársku základňu a nevyhnutné zázemie hradov neraz stoja v tieni záujmu historických výskumov. Pozorujeme to aj v prípade hradu Čabrad', kde doterajšie

* Štúdiá bola spracovaná v rámci grantového projektu VEGA 1/0095/17 Kríza a kolaps na pomedzí stredoveku a novoveku (sondy do problematiky v slovenskom kontexte).

bádanie venovalo príslušnému panstvu skôr okrajovú pozornosť. Spomedzi starších príspevkov o dejinách hradu priniesol niektoré poznatky o majiteľoch v závere stredoveku a na začiatku novoveku Kálmán Thaly. Osvetlil najmä okolnosti, za akých získali od rodu Erdődyovcov hrad s panstvom ich príbuzní Pálffyovci.¹ Základným dielom k osídleniu a topografii celého regiónu Hont v stredoveku je aj v súčasnosti monografia dlhoročného pracovníka Maďarského krajinského archívu Istvána Bakácsa. Predstavuje heuristicky dôkladnú prácu so skromným zastúpením vysvetľujúcich textov, avšak s bohatými odkazmi na archívny materiál.² V domácej historiografii na Bakácsove dielo nadviazal vo svojej celoslovenskej syntéze o vývoji osídlenia Juraj Žudel. Poskytol najmä kvantitatívne údaje a priblížil svoj porovnávací výskum.³ V mladšom období významnejšie prispel k poznaniu majiteľov hradného panstva vo svojej práci o genealógiách stredovekých uhorských rodov Pál Engel. Z hľadiska dejín hradu Čabrad' ide predovšetkým o genealógie šľachticov z Kazy, Horvátovcov a Erdődyovcov. Autor pritom upriamil pozornosť na viaceré doposiaľ málo využívané pramene, napr. na rozsiahly fond rodu Draškovič (Draskovich).⁴ Cieľom predkladaného príspevku nie sú dejiny osídlenia na Čabradskom panstve, ale pozornosť sústredíme najmä na vývoj vlastníckych vzťahov a majetkovoprávne postavenie jednotlivých príslušenstiev hradu. Naším zámerom je predovšetkým identifikácia majetkov podliehajúcich pod Čabrad' a zrekonštruovanie rozsahu hradného panstva naprieč vlastníckymi zmenami až do záveru stredoveku. Presnejšie poznatky o rozlohe Čabradského panstva (pochopiteľne na základe súčasného stavu poznania) môžu následne umožniť detailnejší výskum sídelných, hospodárskych, sociálnych a demografických pomerov.

Počiatky hradu Čabrad' súčasné bádanie spája s lokalitou Litava,

¹ THALY, Kálmán: Csábrág vára (Történeti rajz). In: *Magyarország és a Nagy Világ*. III. évf., 3. sz., 1867, s. 25-28. Pokračovanie zamerané už len na novovek THALY, Kálmán: Csábrág vára (Vége). In: *Magyarország és a Nagy Világ*. III. évf., 4. sz., 1867, s. 37-40.

² BAKÁCS, István: *Hont vármegye Mohács előtt*. Budapest : Akadémiai Kiadó, 1971, 477 s. Ku kvalite diela nepochybne prispeli aj lektori Iván Borsai a Peter Ratkoš.

³ ŽUDEL, Juraj: *Osídlenie Slovenska v neskorom stredoveku*. Bratislava : Veda, 2010, s. 159-160, 176-177, 197-198, 215.

⁴ ENGEL, Pál: *Középkori magyar genealógia*. Budapest : Arcanum, 2001, CD-ROM, heslá Rátót nem 5. tábla: Kakas (kazai), Horvát (csábrági, litvai), Erdődy (Bakócz).

ktorá nahradila neďaleké staršie opevnené sídlo s rovnomenným názvom. Hrad vznikol azda po roku 1318, keď Tomášovi, synovi Derža z rodu Hunt-Poznan obsadil Matúš Čák starší hrad Litava, predtým nazývaný aj Hrádok.⁵ Po smrti Matúša Čáka získal hrad kráľ, ktorý ho už nevrátil Hunt-Poznanovcom. Zrejme v dôsledku rozbrojov hrad Hrádok-Litava spustol, čo viedlo k výstavbe nového hradu Litava. O dvoch hradoch informuje listina z roku 1342. Karol Róbert vtedy odňal kvôli lúpežiam a násilnostiam Petrovi a Leukušovi, synom Vavrince, panstvo a hrad Litava s iným opusteným hradom, rovnako nazývaným Litava. Panovník im Litavu mohol udeliť ešte v roku 1335 výmenou za ich hrad Dobra Kuća ležiaci v Križevackej stolici.⁶ O rozsahu hradného panstva vypovedá súpis príslušenstiev v roku 1342. Podľa neho vieme, že nový hrad Litava prevzal iba časť pôvodných majetkov hradu Hrádok-Litava. Základom panstva boli majetkové príslušenstvá priamo v okolí hradu a na severe Hontu medzi Banskou Štiavnicou a Krupinou.⁷ Po roku 1342 zostala Litava v rukách panovníka. Z ojedinelej správy z roku 1368 vieme, že kráľovskému hradu Litava podliehala dedina Prenčov.⁸

V roku 1387 Žigmund Luxemburský odobral hrad Litava magistrovi Frankovi, synovi bána Kóňu zo Sečian, ktorému predtým dala Litavu za 3000 zlatých do zálohu kráľovná Mária. Kráľ ako náhradu udelil

⁵ SEDLÁK, Vincent (ed.): *Regesta diplomatica nec non epistolaria Slovaciae II*. Bratislava : Veda, 1987, s. 197-198, č. 413; ENGEL, Pál: *Magyarország világi archontológiája 1301 – 1457. I*. CD-ROM. Budapest : Arcanum, 1996, heslo Litva (Csábrág); PLAČEK, Miroslav – BÓNA, Martin: *Encyklopédia slovenských hradov*. Bratislava : Slovart, 2007, s. 88, 190.

⁶ Magyar Nemzeti Levéltár – Országos Levéltára Budapest (ďalej MNL-OL), Diplomatikai levéltár (ďalej DL) 3469; FEJÉR, Georgius (ed.): *Codex diplomaticus Hungariae ecclesiasticus ac civilis* (ďalej CDH) VIII/4. Budae : Typis typogr. Regiae Universitatis Hungaricae, 1832, s. 592-596, č. CCCII; KRISTÓ, Gyula – MAKK, Ferenc (eds.): *Anjou-kori oklevéltár. Documenta res Hungaricas tempore regum Andegavensium illustrantia XIX* (1335). Budapest – Szeged : Oktatási Minisztérium, 2004, s. 125-126, č. 275, s. 149-150, č. 322.

⁷ MNL-OL DL 3469; CDH VIII/4, s. 592-596, č. CCCII. Príslušenstvá Litavy v roku 1285 porov. MNL-OL DL 41 783; KUBÍNYI, Ferencz (ed.): *Diplomatarium Hontense. Pars prima. Oklevelek Hontvármegyei magán-levéltárakból. Első rész. 1256 – 1399*. (ďalej *Diplomatarium Hontense I*) Budapest 1888, s. 27-28, č. 18.

⁸ Štátny archív v Banskej Bystrici (ďalej ŠA BB), pracovisko Archív Banská Štiavnica (ďalej p. ABŠ), fond Magistrát mesta Banská Štiavnica (ďalej MMBŠ), vecná skupina chotárne záležitosti, škat. 1. Nespracovaný materiál, za jeho poskytnutie ďakujem PhDr. Mikulášovi Čelkovi. Porov. aj ČELKO, Mikuláš et al.: *Prenčov – stopy v histórii*. Žiar nad Hronom : Aprint, 2016, s. 25-27.

Frankovi hrad Šášov v Tekove.⁹ V roku 1390 Žigmund daroval hrady Drégel (Drégely) a Litava svojmu dvoranovi Leustachovi z Jelšavy. Ten však vzápätí plánoval Litavu vymeniť za hrad Sivý Kameň s Jánom z Pásztó (v Hevešskej stolici) a s Ladislavom Kakašom z Kazy (v Boršodskej stolici, dnes Sajókaza), na čo aj dostal od panovníka súhlas. Leustach preto prenechal Litavu s nemenovanými príslušenstvami šľachticom z Pásztó a Kazy, pričom oni mu prenechali Sivý Kameň.¹⁰ V roku 1394 si Ladislav Kakaš a Ján z Pásztó rozdelili majetky. Hrad, vtedy označovaný už ako Pustá Litava (*Puztalythwa*) pripadol i s nemenovanými príslušenstvami Ladislavovi Kakašovi a jeho synom Mikulášovi, Jánovi, Ďulovi (*Gyula*) a Lorandovi. Naopak, Ján z Pásztó so synmi Mikulášom, Štefanom, Ladislavom, Imrichom, Dominikom a Jánom získal v Šariši štyri dediny spolu s mýtom.¹¹ Šľachtici z Pásztó sa cítili poškodení a preto opakovane protestovali proti deľbe. Vzhľadom na prívlastok, ktorý hrad označoval počas deľby, používal rod z Pásztó pri svojich protestáciách spojenie Pustá Litava ešte aj v závere stredoveku.¹² Takéto označovanie hradu vtedy už nevystihovalo reálny stav. Časté striedanie majiteľov môže naznačovať, že pred rokom 1394 hrad spustol a dočasne zanikol. V roku 1415 medzi majetkami šľachticov z Kazy vystupuje aj pustý hrad Litava (*castrum ipsorum Lithwa nuncupatum, nunc desertum*)¹³ a v nasledujúcich desaťročiach o ňom chýbajú zmienky.

Počas tohto obdobia došlo k rozdrobeniu niekdajšieho hradného panstva. V roku 1400 kráľ Žigmund udelil Pavlovi z Kolár a Petrovi z Terjan majetok Devičie a k nemu prislúchajúce prédiá Lehota (dnes Sitnianska Lehôtka) a Teplica (samota Tepličky východne od Sitnianskej Lehôtky) výmenou za Semerovce v Hontianskej stolici. Devičie dovtedy podliehalo Dobronivskému hradu vo Zvolenskej stolici a obidve prédiá

⁹ MÁLYUSZ, Elemér (ed.): *Zsigmondkori oklevéltár I.* (ďalej ZsO I) Budapest : Magyar Országos Levéltár, 1951, s. 2, č. 20.

¹⁰ ZsO I, s. 158, č. 1367, s. 161, č. 1408, s. 166, č. 1464; MAREK, Miloš (ed.): *Archivum familiae Majtényi. Stredoveké dejiny rodiny Majtényiovcov a listiny z jej archívu.* Kraków – Trnava : Towarzystwo Słowaków w Polsce – Filozofická fakulta Trnavskej univerzity, 2013, s. 113-115.

¹¹ MNL-OL DL 7968; ZsO I, s. 378, č. 3429, s. 392, č. 3587.

¹² MNL-OL DL 97 268, 97 340, 97 530, 97 573.

¹³ MNL-OL DL 89 750; MÁLYUSZ, Elemér – BORSA, Iván (eds.): *Zsigmondkori oklevéltár V.* (ďalej ZsO V) Budapest : Akadémiai Kiadó, 1997, s. 175-176, č. 503, 504.

boli k nemu priradené snáď len krátko predtým.¹⁴ Inú časť z majetkov napriek vlastníckym zmenám, ku ktorým došlo v rokoch 1387 a 1390, naďalej mali v rukách predchádzajúci majitelia. V roku 1405 kráľ Žigmund odobral Frankovi a Šimonovi, synom Kóňu zo Sečian, dediny Prenčov a Žibritov, ktoré od kráľa predtým získali výmenou a ako náhradu im udelil dediny Litava a Lackov, spolu s Opavou, dovtedy patriacou k hradu Litava. Panovník im zároveň odobral dedinu Beluj, ktorú kedysi daroval Kataríne, Frankovej manželke, a ako náhradu udelil šľachticom zo Sečian majetok Pata (v Hevešskej stolici, dnes Gyöngyöspata).¹⁵ Vzhľadom na chýbajúce pramene nevieme určiť, či od tohto obdobia Prenčov, Žibritov a Beluj opäť patrili k príslušenstvám hradu, alebo pravdepodobnejšie zostali pod správou koruny.¹⁶ Šľachticom z Kazy podliehali majetky v bezprostrednom okolí hradu. V roku 1408 im patril Čabradský Vrbovok. Bzovický prepošt sa vtedy sťažoval na poddaných z Vrbovku, ktorí na príkaz svojich zemepánov Ďulu a Loranda zabrali oráčiny v susednom chotári Dolného Badína.¹⁷ V roku 1415 udelil Žigmund svojim dvorským rytierom Ďulovi a Lorandovi novú donáciu na ich rodové majetky. V Honte listina spomína konkrétne iba Svätý Anton a Medovarce, obidve dediny s mýtami. Ďalej uvádza Vrbovok a ostatné nemenované príslušenstvá pustého hradu Litava.¹⁸ V nasledujúcom roku kráľ nariadil Vacovskej kapitule, aby jej zástupcovia voviedli Ďulu z Kazy do vlastníctva majetkov Svätý Anton, Medovarce s mýtom, Vrbovok, Krnišov, Dolný Štefultov (neskôr Sitnianska resp. Podsitnianska, dnes súčasť Banskej Štiavnice), Ilija, Dorfel a Štálov (obidva zaniknuté, v katastrálnom území Prenčova).¹⁹ Okrem nich patrila

¹⁴ Polovicu Devičia, Teplíce a Lehôtky vymenil Pavol z Kolár už v roku 1402 s Ladislavom z Kövesdu (dnes Nógrádkövesd) za podiely v novohradskej Mohore. MNL-OL DL 69 306, Diplomatikai fényképgyűjtemény (ďalej DF) 243 893, 243 904; MÁLYUSZ, Elemér (ed.): *Zsigmondkori oklevéltár II/1*. (ďalej ZsO II/1) Budapest : Akadémiai Kiadó, 1956, s. 20, č. 112, s. 177, č. 1488.

¹⁵ MNL-OL DL 9004, 9005, 9006; ZsO II/1, s. 429, č. 3621, 3622.

¹⁶ BAKÁCS, I.: *Hont vármegye Mohács előtt*, s. 91, 181, 224; ČELKO, M.: *Prenčov – stopy v histórii*, s. 26.

¹⁷ MNL-OL DF 249 178.

¹⁸ MNL-OL DL 89 750.

¹⁹ *quarundam possessionum Zenthanthal, Myzmeulew, Varbok, Varmosow, (!) Alsosthelfalwa, Zenthegh, Derfelsthalow, Luchen et Barkan, nec non tributi in eadem Myzmeulew exigi consueti.*

šľachticom z Kazy v roku 1430 aj Opava.²⁰ Svoje hontianske majetky kontrolovali prostredníctvom služobníkov a úradníkov v jednotlivých dedinách.

Model spravovania majetkov približujú dva doklady, v ktorých zemepáni najprv vystupujú v úlohe obetí a následne v pozícii narušiteľov. V roku 1433 nariadil kráľ Žigmund vyšetriť sťažnosť Juraja, syna Ďulu z Kazy. Keď jeho familiári Egíd Malý (*Parvus*) a Blažej prevážali peniaze z Jurajovho domu z Kazy až do jeho dediny Svätý Anton, prepadli a olúpili ich poddaní z Čeloviec.²¹ Naopak, dvorský sudca v roku 1439 riešil sťažnosť na Juraja z Kamenných Kosíh, ktorého Juraj z Kazy ustanovil za úradníka (*officialis*) vo svojom majetkovom podiele v Medovarciach. Úradník spolu s ozbrojenými poddanými prišiel na územie prédia v chotári susedných Domaník, kde zničili hrádzu tamojšieho mlyna na Krupinici. Zmienka o spravovanom podiele môže vypovedať, že synovia Ďulu z Kazy si majetky v bližšie neurčenom čase vzájomne rozdelili. Inou možnosťou je, že spoločne vlastnili iba časť Medovariec.²²

V zápasoch o uhorský trón po smrti kráľa Žigmunda pôsobil Juraj, syn Ďulu, na poste krupinského kapitána. Patril k spojencom kráľovnej Alžbety a Jána Jiskru, avšak spolu s bratom Detrikom zároveň plienil a zaberal okolité majetky.²³ V roku 1457 Juraj a Detrik pred konventom v Šahách protestovali proti kráľovskej donácii. Celé majetky Devičie, Prenčov, Beluj, Lehôtku, Teplicu, Žibritov a polovicu Medovariec, ako aj pustú zem (*quedam terra predia*) patriacu k Devičiu na základe donácie od kráľa Ladislava V. získal krajinský sudca Ladislav z Pavloviec nad Uhom.

MNL-OL DL 89 766; ZsO V, s. 478, č. 1777. Posledné dva menované majetky Lucina a Bárkány ležali v Novohrade.

²⁰ BAKÁCS, I.: *Hont vármegye Mohács előtt*, s. 85, 312.

²¹ MNL-OL DL 89 922.

²² MNL-OL DL 69 463, 69 465. Ešte v roku 1437 sa bzovický prepošť sťažoval na Jána, Juraja a Detrika, synov Ďulu z Kazy. Ich poddaní z Medovariec vtedy zabrali prédiu *Zamartheleke* (zanik., Somárovo na ľavom brehu Krupinice medzi Medovarcami a Hornými Rykynčicami). MNL-OL DL 13 052. Porov. ŽAŽOVÁ, Henrieta: *Stredoveké premonštrátske kláštory v slovenskej časti územia bývalého Ostrihomského arcibiskupstva. Dizertačná práca*. Bratislava : Historický ústav SAV, 2008, s. 54.

²³ MATUNÁK, Michal: *Krupinskí hradní kapitáni*. Krupina : Kultúrne centrum a Múzeum Andreja Sládkoviča, 2011, s. XXI-XXII (úvod Miroslava Lukáča); SZITNYAI, József (ed.): *A körmöczbányai békekötés 1452-ben*. In: *Történelmi Tár*. IV. évf., 1884, s. 605, 609; MNL-OL DF 249 250, 274 448.

Juraj s Detrikom však vyhlásili, že tieto majetky nadobudli donáciou ešte od nebohého kráľa Albrechta.²⁴ Ak bolo tvrdenie Ďulových synov pravdivé, zmienené majetky mohli získať niekedy v rokoch 1437 – 1439. Zdá sa, že kvôli nejasným vlastníckym vzťahom, alebo aj kvôli predchádzajúcim mocenským aktivitám im kráľ Ladislav Pohrobok majetky v roku 1457 odňal a neodškodnil ich.

Po nástupe Mateja Korvína sa v prameňoch opäť začína objavovať hrad, na ktorom sa v uplynulom období opevnili bratříci. Dosiaľ skúmané pramene neumožňujú zodpovedať otázku, kedy presne hrad zaujala česká posádka. S odstupom niekoľkých desaťročí sa počas chotárneho sporu Sebechlieb a Hontianskych Nemiec s ich susedmi Prenčovom a Belujom dozvedáme, že začal ešte v nepokojných časoch po smrti Albrechta Habsburského, keď sa Česi zdržiavali na hrade Litava, inak zvanom Čabraď.²⁵ O ich prítomnosti svedčí obliehanie hradu kráľovským vojskom za osobnej účasti panovníka. Počas októbra a na začiatku novembra 1461 vydal Matej Korvín v tábore pod pevnosťou Litava viaceré listiny a listy.²⁶ Skutočnosť, že kráľ sa zdržiaval v tábore kvôli obliehaniu dokladá listina z roku 1469, ktorá sa vracia k staršiemu sporu medzi šľachticmi z Nitrianskej Stredy. Roztržku medzi nimi zaraďuje do roku, keď kráľ oslobodil pevnosť Čabraď.²⁷ Nový názov naznačuje okrem vlastníckych zmien aj možné prebudovanie a obnovenie hradu. Hoci pramene naďalej používali i názov Litava, od záveru stredoveku začínalo prevládať pomenovanie Čabraď. Hrad kráľ vydobyl od českej posádky, čo priamo uvádza ďalšia listina z roku 1469. Matej Korvín ňou prikázal Šahanskému konventu, aby voviedol nového vlastníka Damiána Horváta do držby Litavy. Podľa listiny Damián preukázal svoje služby na rôznych výpravách, zvlášť proti kacírskym Čechom (*contra Bohemos hereticos*). Na inom mieste už panovník výslovne uvádza, že hrad Litava a jeho príslušenstvá priamo vydobyl od spomínaných Čechov.²⁸

²⁴ MNL-OL DL 90 023.

²⁵ MNL-OL DF 236 024, 236 025, 236 032.

²⁶ *Datum in descensu nostro exercituali sub fortalio Lythwa*, napr. MNL-OL DF 223 211, DL 15 649, 85 931, 15 650, 37 028. Porov. HORVÁTH, Richárd: *Itineraria regis Matthiae Corvini et reginae Beatricis de Aragonia (1458 – [1476] – 1490)*. Budapest : Nemzeti Kulturális Alap, 2011, s. 69.

²⁷ *in anno, quo prefatus dominus noster rex castellum Chabrad expedisset*. MNL-OL DL 98 257.

²⁸ MNL-OL DL 46 857.

Bratia Juraj a Detrik z Kazy vyvíjali úsilie o navrátenie majetkov i samotného hradu. Počas leta a v septembri 1462 adresoval Juraj Detrikovi listy, v ktorých ho informoval o prebiehajúcich rokovaniach. V Kruvine jednal s viacerými pánmi, najmä s kráľovským pokladníkom (v tom čase ním bol Imrich Zápoľský), dúfal v dobrý výsledok a navrátenie hradu, aj keď rozhodnutie ešte nepoznal.²⁹ Ako sa ukázalo, očakávania sa nenaplnili. Už v októbri 1462 protestovali šľachtici z Pásztó pred Jágerskou kapitulou proti niekdajším spoluvlastníkom Jurajovi a Detrikovi z Kazy, ktorí hrad Pustá Litava spolu s príslušenstvami Svätý Anton, Štefultov, Ilija, Dorfel, Štálov, Krnišov, Vrbovok, Čabrad' (vzhľadom na polohu azda samota Konské pri Čabradskom Vrbovku) a Podhradie (samota Čabradské Podhradie) predali za nešpecifikovanú sumu Damiánovi Horvátovi. Zároveň protestovali proti rozhodnutiu kráľa Mateja Korvína, ktorý na základe novej donácie daroval hrad s príslušenstvami Damiánovi Horvátovi, čím šľachtici z Pásztó utrpeli škodu.³⁰ Damián Horvát, pôvodcom z bosnianskeho Vrbasu, práve v tom čase začal úspešnú kariéru ako kastelán na kráľovskom hrade Visegrád a vďaka kontaktom na panovníckom dvore sa spomedzi drobnej šľachty napokon vyšvihol medzi barónov.³¹

Ďulovi synovia zrejme museli prijať rozhodnutie kráľa a v zmenených pomeroch sa pokúsili vyťažiť aspoň z finančného vyrovnaní s Damiánom Horvátom. Z korešpondencie medzi Jurajom a Detrikom je však zrejmé, že sa nevzdávali nádeje na znovuzískanie hradu

²⁹ MNL-OL DL 90 042, 90 046; TÓTH, Norbert C. – HORVÁTH, Richárd – NEUMANN, Tibor – PÁLOSALVI, Tamás: *Magyarország világi archontológiája 1458 – 1526. I. Főpapok és bárók*. Budapest : MTA Bölcsészettudományi Kutatóközpont – Történettudományi Intézet, 2016, s. 129.

³⁰ *castrum Pwzthalythwa vocatum simul cum possessionibus et villis Zenthanthal, Stephefalfwa, Zenthilyen, Dorphel, Istalaw, Chormastow, Waruok, Stabrad et Waralya vocatarum*. Originál je stratený. Jeho fotokópia: MNL-OL DL 97 268. Ďalšie ich protestácie z rokov 1472, 1496 a 1504 uvádzajú bez ohľadu na prebiehajúce zmeny rovnaké príslušenstvá, ako listina z roku 1462. MNL-OL DL 97 340, 97 530, 97 573.

³¹ KARBIĆ, Marija: Od hrvatskoga sitnog plemića do ugarskoga velikaša i hrvatskog bana : Damjan Horvat od Litve i njegova obitelj. In: *Croato-Hungarica. Uz 900 godina hrvatsko-mađarskih povijesnih veza*. ured. M. Jauk-Pinhak – Cs. Gy. Kiss – I. Nyomárkay. Zagreb : Katedra za hungarologiju Filozofskog fakulteta Sveučilišta u Zagrebu, 2002, s. 119-120. Porov. aj mienku K. Thalyho, ktorý stotožňoval Horvátovcov s rodom Kružič. THALY, K.: Csábrág vára (Történeti rajz), s. 26.

Čabrad'.³² V máji 1463 krajinský sudca Ladislav z Pavloviec nad Uhom predal Damiánovi a jeho bratovi Petrovi Horvátovi za prekvapujúco nízku sumu 2000 zlatých majetky Devičie a Medovarce v Hontianskej stolici, ako aj majetky Teplica, Lehôtka, Prenčov, Babiná (!), Žibritov a Beluj vo Zvolenskej stolici. Príslušnosť majetkov uvádzala listina vydaná Ladislavom z Pavloviec značne zmätočne – väčšinu z nich chybne zaradovovala do Zvolenskej stolice. Navyše, medzi predávanými príslušenstvami sa z neznámych dôvodov ocitlo aj mestečko Babiná, ktoré skutočne ležalo vo Zvolenskej stolici. Napriek tomu, že proti predaju pred kráľom protestoval Juraj z Kazy, po štatučnom príkaze palatína zástupcovia konventu v Šahách v novembri 1463 voviedli Damiána a Petra Horvátovcov do vlastníctva. Pri tej príležitosti došlo k aktualizácii vlastníckych pomerov. Spomedzi príslušenstiev vypadla Babiná a Horvátovci nadobudli len polovicu Medovariet s celým tamojším mýtom.³³ Tento stav už zodpovedal situácii, ktorú zaznamenala listina z roku 1457. K definitívnemu presunu všetkých majetkov do rúk Horvátovcov však ešte nedošlo. Podľa žaloby bzovického prepošta z roku 1464 poddaní z Čabradského Vrbovku podliehajúci Damiánovi Horvátovi a tiež Jurajovi a Detrikovi z Kazy vtrhli na viaceré prepoštove majetky, dopustili sa tam násilia a napáchali škody.³⁴ V tomto prípade sa ukazuje, že vo Vrbovku, ktorý ešte nebol predmetom vlastníckych zmien, užívali Horvátovci a rod z Kazy rôzne majetkové podiely. Hrad však patril Damiánovi, čo sa prejavilo aj v používanom predikáte.³⁵

V apríli 1469 nakoniec Matej Korvín nariadil Šahanskému konventu, aby zástupcovia hodnoverného miesta voviedli kráľovského dvorana Damiána Horváta za jeho udatnosť a vernosť do vlastníctva hradu Litava a jeho majetkov Vrbovok, Krnišov, Teplica, Štefultov, Svätý Anton a Opava, ako aj prédia Čabrad' a (druhej zostávajúcej) polovice Medovariet. Kráľ už predtým potvrdil Damiánovu kúpu majetkov od Ladislava

³² MNL-OL DL 90 049, 90 050.

³³ *in dominium totalium possessionum Dewyche, Prynchfalwa, Bellye, Sybrythfalwa, Lehotha, Theplycze in Zoliensi ac medietatis possessionis Mezmeelw vocatarum in Honthensi comitatibus existentium habitarum, totalisque tributi in eadem Mezmeewelw exigi soliti.* Inzerty v tranzumpťe Mateja Korvína z roku 1464. MNL-OL DL 98 193. Porov. KARBÍČ, M.: Od hrvatskoga sitnog plemića, s. 120.

³⁴ MNL-OL DF 249 297.

³⁵ MNL-OL DL 98 193.

z Pavloviec.³⁶ Na základe uvedeného môžeme zosumarizovať: predpokladanou (nezachovanou) kráľovskou donáciou z roku 1462, kúpou časti príslušenstiev v roku 1463 a ďalšou donáciou ostatných príslušenstiev v roku 1469 došlo k utvoreniu resp. obnoveniu uceleného hradného panstva s centralizovanou správou.

Horvátovci svoje majetky v Honte rozširovali paralelne. V roku 1470 panovník nariadil Budínskej kapitule, aby jej zástupcovia voviedli Damiána Horváta do vlastníctva polovice majetkov v Sečiankach, Veľkej Vsi nad Ipľom a v Slatine, ktoré predtým patrili Pavlovi zo Sečianok a Damián ich získal kúpou (*emptionis titulo*). Od Pavla ich kúpil ešte v roku 1468 za 3000 zlatých.³⁷ V donácii z roku 1469 tieto majetky či presnejšie majetkové podiely nefigurovali, keďže Damián ešte nebol vovedený a ustanovený do ich vlastníctva a navyše išlo o majetky, ktoré dovtedy nepatrili k hradu Čabrad.

Od roku 1471 pôsobil Damián Horvát v úrade bána Dalmácie, Chorvátska, Slavónska a Bosny. Funkcia bána, ktorú s obmenami zastával do smrti, mu zabezpečila vplyv na kráľovskom dvore a zodpovedajúce príjmy.³⁸ Svoje postavenie Damián využíval na ďalšie rozširovanie hontianskych majetkov. V marci 1474 bzovícky prepošt pred konventom v Šahách protestoval proti Jurajovi a Detrikovi z Kazy, ktorí predali svoje majetkové práva na hrad Litavu Damiánovi a Petrovi Horvátovcom. Medzi svoje majetky zahrnuli aj dve samoty (prédiá), ktoré zabrali prepoštovi a Horvátovci v tom pokračovali. Išlo o lokalitu Somárovo medzi Medovarcami a Hornými Rykynčicami. I keď o nej v nasledujúcom období chýbajú správy, môžeme uvažovať, že sa vrátila medzi majetky prepoštstva.³⁹ V roku 1474 uskutočnili Horvátovci aj ďalšiu akvizíciu. Juraj Vajday a Ján, syn Egída z Jánoku (dnes Janík), záložovali Damiánovi

³⁶ *castrum Lythwa vocatum cum suis pertinentiis ac possessiones Werbook, Kerneso, Theplicze, Sthefolthfalwa, Zenthanthal et Apowa vocatarum, ac predii Chabrad, nec non medietatis possessionis Meznewelw vocate.* Inzert v tranzumpte krajinského sudcu Petra zo Svätého Jura z roku 1508. MNL-OL DL 46 857. Porov. ČELKO, M.: *Prenčov – stopy v histórii*, s. 27-28.

³⁷ MNL-OL DL 98 198, 66 005; FEKETE NAGY, Antal – BORSA, Iván (eds.): *A Balassa család levéltára 1193 – 1526.* (ďalej *Balassa cs. lt.*) Budapest : Akadémiai Kiadó, 1990, s. 136, č. 395, s. 137-138, č. 399, 400, 401.

³⁸ KARBÍČ, M.: *Od hrvatskoga sitnog plemića*, s. 121-124.

³⁹ MNL-OL DL 17 561; ŽAŽOVÁ, H.: *Stredoveké premonštrátske kláštory*, s. 54; BAKÁCS, I.: *Hont vármegye Mohács előtt*, s. 190. Pozri aj poznámku 22 v tejto štúdii.

a Petrovi Horvátovcom okrem majetkov v Above, Gemerí a Malohonte aj Veľké Turovce (dnes Horné Turovce) a Cerovo v Honte. Zálohovanie napadli spolupodielníci, príbuzní šľachticov z Jánoku, avšak Veľké Turovce zostali naďalej v rukách Horvátovcov. Cerovo však v držbe Horvátovcov už neskôr nenachádzame.⁴⁰

Damián Horvát, prezývaný aj Bán, zomrel 7. februára 1475. Medzi jeho príbuznými vzápätí prepukli spory o dedičstvo.⁴¹ V priebehu týchto majetkovoprávnych zmien nachádzame zmienky o príslušnosti ďalších majetkov k Damiánovmu panstvu. Azda súčasne s Veľkými Turovcami získal Damián spolu s bratom Petrom od zemana Jána Jakófiho do zálohu susedný majetok Iskorňa (samota v chotári Plášťoviec).⁴² Do zálohu v bližšie neurčenom čase Horvátovci získali aj susedné Ipeľské Útany.⁴³ Napokon, spolu s Veľkými Turovcami a Dačovým Lomom získali Peter aj Damián Horvátovci do zálohu Horné Tesáre (dnes Hontianske Tesáre).⁴⁴ Nadobudnutie uvedených majetkov, prevažne zálohovaním od tamojších zemepánov, podľa správ o Damiánovi datujeme ešte pred rok 1475. Údaj o Dačovom Lome zároveň obracia pozornosť na ďalší blok majetkov na východe Hontu.

V máji 1475 sa Peter Horvát a vdova po Damiánovi Horvátovi Eufrozína (z rodu Somosi pôvodcom zo šarišského Drienova) pred uhorským palatínom pokonali s Tomášom, Mikulášom a Jurajom, synmi Vavrince Luku z Neniniec. Podľa vydannej listiny dovtedy viedli spor o celé majetkové podiely Štefana Dača z Neniniec, nachádzajúce sa v Kosihovciach, Dačovom Lome, Sucháni, Kleňanoch, Lehôtke (zaniknutá, južne od obce Litava) a Plachtinciach. Na základe dohody Peter s Eufrozínou prepustili polovicu z uvedených podielov v Kosihovciach, Lome, Sucháni, Kleňanoch a Lehôtke, ako aj dve poddanské usadlosti v (Stredných) Plachtinciach Tomášovi, Mikulášovi a Jurajovi z Neniniec. O druhej polovici podielov v rukách Petra Horváta a Eufrozíny malo rozhodnúť ďalšie pojednávanie pred palatínom alebo vicepalatínom, pričom podmienky ich držby

⁴⁰ MNL-OL DF 251 074; BAKÁCS, I.: *Hont vármegye Mohács előtt*, s. 102, 213, 302, 425.

⁴¹ KARBIČ, M.: *Od hrvatskoga sitnog plemića*, s. 124.

⁴² MNL-OL DF 251 080, DL 50 315.

⁴³ MNL-OL DF 205 618; BAKÁCS, I.: *Hont vármegye Mohács előtt*, s. 116.

⁴⁴ Slovenský národný archív v Bratislave (ďalej SNA), fond Hodnoverné miesto konventu benediktínov v Hronskom Beňadiku (ďalej HMHB), Autentický protokol A, fol. 60r.

a prípadného vykúpenia mala určiť záložná listina.⁴⁵ Vyššie uvedený údaj o nadobudnutí Dačovho Lomu ešte počas Damiánovho života možno nepriamo spojiť so záujmom o ďalšie majetkové podiely vo východohontianskych obciach. Na druhej strane, zemianske rody Dačo a Luka si už dlhodobejšie budovali vzájomné majetkové a zrejme i príbuzenské väzby.⁴⁶ Môžeme preto očakávať, že po pokračujúcich rokovaní sa Peter Horvát a Eufrozína zriekli väčšiny z dovtedy nárokovaných podielov. Z mladších prameňov vieme, že si ponechali v zálohovej držbe iba podiely v Kosihovciach a Dačovom Lome.

Už v októbri 1475 sa dozvedáme, že Eufrozína sa vydala za Ladislava Balassu z Ďarmôt. Ladislav pochádzal z radov novohradskej šľachty, zároveň však patril k popredným familiárom v okruhu kráľa Mateja Korvína. Podľa aktuálnych výskumov Richárda Horvátha práve manželstvo Ladislava s Eufrozínou vytvorilo predpoklady pre výraznejší spoločenský vzostup rodu Balassovcov.⁴⁷ Vo východnej časti Hontu patrili Ladislavovi Balassovi majetky v Čebovciach. Azda ďalšiu časť majetkov – poddanských usadlostí v Čebovciach nadobudla do zálohu či nájmu Eufrozína. Do zálohu od miestnych zemanov Eufrozína získala aj menšie majetkové podiely v susednom sídle Čechy (zaniknuté, v katastrálnom území Príbeliec). Spoločným majetkom Eufrozíny a Petra Horváta bol i majer v Inánči (zaniknutý, východne od Balogu nad Ipľom). Nadobudli ho snád od tamojšieho zemepána Tomáša z Inánča, ktorý pôsobil v službách Petra Horváta.⁴⁸

Na jeseň 1475 pristúpili Peter s Eufrozínou k delbe hradu aj panstva, nazvaného naďalej Litava. Na základe rokovaní a dohody za účasti uhorského palatína Michala Országa a vyslaných súdnych zástupcov si

⁴⁵ MNL-OL DL 69 501. Porov. *Historický slovník obcí okresu Velký Krtíš. Sprievodca najstaršou históriou sídiel krtíšskeho regiónu.* s. 42, 101, 109, 128, 222, 225. Dostupné: <https://okresvk.files.wordpress.com/2016/06/lexikon3.pdf> [Prístup 2. 8. 2017]

⁴⁶ BAKÁCS, L.: *Hont vármegye Mohács előtt*, s. 262, 339-340.

⁴⁷ *Balassa cs. lt.*, s. 140, č. 408; HORVÁTH, Richárd: „Gradus ad Parnassum“. Ďarmotskí Balašovci v neskorom stredoveku. In: *Rod Balašovcov v 13. až 19. storočí. Zborník z medzinárodnej konferencie.* zost. H. Ferencová – E. Antolová, Modrý Kameň : SNM – Múzeum bábkarských kultúr a hračiek, 2013, s. 40-41.

⁴⁸ *Balassa cs. lt.*, s. 145-149, č. 411, 412, 416, 417; MNL-OL DF 208 874, 236 028, 236 032; *Historický slovník obcí okresu Velký Krtíš. Sprievodca najstaršou históriou sídiel krtíšskeho regiónu.* s. 26, 28-29, 83-84. Dostupné: <https://okresvk.files.wordpress.com/2016/06/lexikon3.pdf> [Prístup 2. 8. 2017]

Peter s Eufrozínou všetky zdedené aj zálohované majetky rozdelili na polovicu. Spolu s Eufrozínou sa na delbe zúčastnil jej manžel Ladislav Balassa, ako aj deti z predchádzajúceho manželstva Eufrozíny a Damiána: Štefan, Anna a Žofia. Na Petrovej strane stála jeho manželka Dorota s ich dcérami Alžbetou, Dorotou, Katarínou a Žofiou. Predmetom delby sa stali hrady Litava a Kamenska (v Požešskej stolici), ako aj pevnosti Baďinec a Guščerovec (v Križevackej stolici). Delbu hradu Litava a súpis jeho príslušenstiev zaznamenali zástupcovia Hontianskej stolice a Budínskej kapituly od piatku po Narodení Pána (29. decembra) 1475 a počas nasledujúcich dní. K hradu patrili podhradie, dediny (Čabradský) Vrbovok, Medovarce, Devičie, Krnišov, Žibritov, Svätý Anton s hámrami a mýtom, Ilija, Štefultov, prédia Dorfel, Prenčov, Beluj, Teplica s mlynom, (Sitnianska) Lehôtka, Veľké Turovce, majer v Inánči, Horné Tesáre, Slatina, Iskorňa, (Ipeľské) Úľany, Sečianky a Veľká Ves nad Ipľom s polovicou mlyna. Súpis uzatvárali zálohované majetky Kosiňovce, Čechy, (Dačov) Lom, Opava a Čebovce. S výnimkou podhradia, prédia Dorfel a majera v Inánči v jednotlivých sídlach delba zaznamenala aj mená poddaných – hlavy rodín (spolu 300 prevažne dvojčlenných mien), pričom rozlišovala obývané a pusté usadlosti.⁴⁹ Tento unikátny súpis poddaných si bude zasluhovať samostatný výskum vo vzťahu k demografickým a sociálnym pomerom. Z hľadiska vlastníckej štruktúry stojí za pozornosť rozlišovanie majetkov na zdedené a zálohované. Do prvej skupiny patrila výrazná väčšina z príslušenstiev od jadra pôvodných hradných majetkov až po majetky získané v predošlých rokoch kúpou a udelením do zálohu. Medzi kúpené jednoznačne patrili majetky či majetkové podiely v Slatine, Sečiankach a Veľkej Vsi nad Ipľom. Prekvapuje, že medzi zdedenými majetkami nachádzame aj Veľké Turovce, Horné Tesáre, Iskorňu a Ipeľské Úľany. Mladšie listiny ich naďalej charakterizujú ako zálohované, čo azda viac zodpovedalo skutočnosti. Paradoxne, medzi zálohovanými majetkami (*possessiones impignoratiuas*) delba vyhotovená na rozhraní rokov 1475 a 1476 uvádza aj Opavu. O zmene jej vlastníka a následnom udelení do zálohu Horvátovcom nepoznáme žiadne doklady.

⁴⁹ MNL-OL DF 205 974, DL 45 620, 46 859, 65 951, 65 952. Súpis poddaných uverejnený v plnom znení podľa originálu: *Balassa cs. lt.*, s. 141-147, č. 411. Na prameň upozornil a stručne ho charakterizoval už RATKOŠ, Peter: Hrad Čabrad na konci stredoveku. In: *Pamiatky a múzeá*. roč. VII, č. 2, 1958, s. 95-96.

Nemožno preto vylúčiť, že opäť išlo o nepresné zaradenie. Mohla ho ovplyvniť poloha Opavy v susedstve Kosihoviec a Čeboviec, ktoré reálne užívali Peter Horvát s Eufrozínou v zálohovej držbe.

Výsledok delby nemal dlhé trvanie. Okolo sviatku Narodenia Jána Krstiteľa (24. júna) 1476 zabral Peter Eufrozíne poddanskú usadlosť v jej podiele v Sečiankach a daroval ju svojmu familiárovi. Eufrozína preto protestovala pred panovníkom, ktorý nariadil prípad vyšetriť zástupcom Šahanského konventu a Hontianskej stolice. Po vyšetrení kauzy mal Peter v stanovenej lehote usadlosť vrátiť Eufrozíne. Spory tohto druhu však pokračovali. V októbri 1476 sa Eufrozína opäť sťažovala na Petra Horváta, ktorý obsadil jej polovicu majerského domu pod hradom Litava. Dom totiž mali podľa delby užívať spoločne.⁵⁰ Vo februári 1477 už Eufrozína nežila. Konvent v Šahách vtedy na žiadosť Ladislava Balassu a Petra Horváta vyslal svojich zástupcov, aby sa zúčastnili na delbe Eufrozíninho majetku podľa znenia jej testamentu. Hnutelné majetky a peniaze si rozdelili na štyri časti. Delba na jednej strane uvádza Eufrozíninho syna Štefana Horváta so sestrou Žofiou. Druhú z dotknutých strán zastupoval Eufrozínin manžel Ladislav Balassa s nevlastnou dcérou a zároveň nevestou Annou Horvátovou, ktorá už v tom čase bola vydatá za Ladislavovho syna Františka Balassu. Z dovtedajších majetkových príslušenstiev listina spomína iba Čebovce. Predmetom delby sa stalo aj 100 zlatých získaných z vykúpenia tohto majetku od Žigmunda Balassu (Ladislavov mladší brat).⁵¹ Podľa rozsahu vykonanej delby možno vysloviť záver, že z dedičstva po Eufrozíne vo významnej miere profitovali Balassovci, ktorí si dvojnásobným sobášom zabezpečili potrebné majetkové práva.

Horvátovci po sebe zanechali najmä dcéry, čo viedlo k narastaniu príbuzenstva aj nárokov na podiely z hradného panstva. Súčasne pozorujeme tendenciu speňažiť držbu majetkov či pozemkov. V roku 1481 Peter Horvát pred kráľom vyhlásil, že chcel dať svojej neteri Anne spravodlivý podiel z vykúpenia zálohovaných majetkov, ktoré Peter s nebohým Damiánom mali v držbe vo Veľkých Turovciach, Lome a Tesároch, ako i v dome v Budíne. Tieto majetky už od Petra Horváta ich majitelia vykúpili, ale nemôže Anne vyplatiť podiel, lebo boli obsadené.

⁵⁰ MNL-OL DL 65 954, 65 955, 65 956; *Balassa cs. lt.*, s. 148-149, č. 413, 414, 415, 416, 417.

⁵¹ MNL-OL DL 65 957, 65 958; *Balassa cs. lt.*, s. 150-153, č. 418, 419, 420.

Peter je však pripravený peniaze Anne vyplatiť. Matej Korvín vzápätí nariadil konventu v Šahách vyslať k Anne zástupcu spolu s kráľovským človekom a záležitosť vyšetriť. Ako vysvitlo, Anna žila v Sklabinej (v Novohrade) u svojho svokra Ladislava Balassu. Vyslaní zástupcovia ho upozornili, že má povinnosť určený podiel z vykúpenia prijať. Ladislav Balassa zrejme sledoval svoje vlastné záujmy, na čo využíval okrem dedičstva po manželke Eufrozíne aj práva svojej nevesty Anny.⁵²

Otázku, či skutočne došlo k definitívnemu vykúpeniu spomínaných majetkov zo zálohu otvára súdna žaloba z roku 1483. Žofia Horvátová, manželka Jána Henninga zo Susedgradu (v Chorvátsku), sa pred krajinským sudcom sťažovala na svojho strýka Petra a brata Štefana, ktorí po smrti Žofiiho otca Damiána sami užívali všetky príslušenstvá hradu. Listina uvádza dedené a kúpené majetky a majetkové podiely Čabradské Podhradie, Opavu, Veľkú Ves nad Ipľom aj s mlynom, Sečianky, Turovce, Slatinu, Medovarce s mýtom, Čabradský Vrbovok, Devičie, Krnišov, Žibritov, Štefultov, Iliju, Svätý Anton, Beluj, Prenčov s mlynom a Lehôtku. Okrem toho menuje majetky v zálohovej držbe: Ipel'ské Úľany, Iskorňu, Tesáre, už spomínanú Veľkú Ves nad Ipľom, Dačov Lom a znovu aj Turovce. Žofia sa ďalej sťažovala, že Peter a Štefan Horvátovci si privlastnili peniaze, ktoré po smrti Damiána Horváta získali z vykúpenia uvedených majetkov a majetkových podielov, hoci Žofii z nich patrí podiel určený podľa obyčaje. Požadovala k tomu aj kópie donačných, záložných a ostatých listín, ktoré jej Peter a Štefan dosiaľ odmietali vydať.⁵³ Z predchádzajúcich údajov už vieme, že okrem Čeboviec mali byť zo zálohu vykúpené aj Veľké Turovce, Dačov Lom a Horné (Hontianske) Tesáre. Nemožno preto vylúčiť, že listina spätne dokumentuje stav po smrti Damiána Horváta, keď postupne došlo

⁵² SNA, HMHB, Autentický protokol A, fol. 60r; GÉRESI, Kálmán (ed.): *A nagy-károlyi gróf Károlyi-család oklevéltára II.* Budapest : Kocsi Sándor Utoda Könyvnyomdája, 1883, s. 508, č. CCCV.

⁵³ *signanter castro Lythwa predicto, nec non possessionibus et portionibus possessionariis Waralya, Apova, Naghfalw ac molendino in eadem habito, Zewchen, Thwr, Zalathwa, Mesmewelew cum tributo in eadem habito, Warboch, Diuyche, Kormoso, Sybrythfalwa, Sthefolcz, Zentheged, Zenthantal, Beel, Prynchfalwa ac similiter molendino in eadem existente et Leothka (!) vocatis ad idem castrum pertinentes hereditariis et emptionalibus ac eorum cunctis pertinentiis, item Fedemes, Schornia, Theser, Naghfalw predicta, Daczolama, Thwr et [nasleduje prečiarknuté: Theser] vocatis impignoratiis, omnino in comitatu Honthensi.* MNL-OL DF 205 618.

k vykúpeniu viacerých menovaných majetkov. Dôvod, prečo súpis spomína Veľkú Ves nad Ipľom a Turovce duplicitne medzi kúpenými majetkami, aj medzi majetkami v zálohu, nie je známy. Medzi príslušenstvami hradu bez presnejšieho rozlíšenia však nachádzame Veľkú Ves i v nasledujúcom období. Je pozoruhodné, že súpis z roku 1483 (na rozdiel od súpisu vyhotoveného na prelome rokov 1475 a 1476) viaceré majetky nespomína. Popri Čebovciach k nim patrilo prédiu Dorfel, majer v Inánči, ako aj podiely v zálohovaných majetkoch Kosihovce a Čechy.

V prípade Dorfelu išlo o usadlosť či samotu, ktorá v súpisoch vystupovala nepravidelne, podobne, ako prédiá Štálov a Čabrad, alebo aj Teplica. Vzhľadom na ich polohu išlo o stále príslušenstvá hradu, ich sporadické hospodárske využívanie ale mohlo viesť k nepravidelnej evidencii v súpisoch.⁵⁴ Majer v Inánči medzi príslušenstvami hradu ďalej nevystupoval. Podiel v Inánči až neskôr získala do zálohu Uršuľa, vdova po Štefanovi Horvátovi.⁵⁵ Dodajme, že majetky v Kosihovciach a Čechách mohol Peter Horvát zo zálohovej držby vrátiť tamojším zemepánom za určenú sumu krátko po roku 1476 podobne, ako Čebovce. Tým možno vysvetliť, že listina z roku 1483 ich už nespomína. Spomedzi ďalších majetkov vieme doložiť, že zemepáni Jakófiovci z Hrachova (v Malohonte) vykúpili ešte pred rokom 1484 zo zálohu od dedičov Damiána Horváta svoje podiely v Iskorni a zrejme aj v Ipeľských Úľanoch.⁵⁶

Predchádzajúci exkurz poukazuje na zmenšovanie majetkových príslušenstiev, z ktorých sa postupne odčlenili majetky vykupované zo zálohu. Centralizovanú správu na hrade, nazývanom ešte Litava, mal pritom v rukách Peter Horvát, ktorému dlhodobo podliehali miestni úradníci a kasteláni.⁵⁷ Po predaji panstva v Križevackej stolici Horvátovi od 90. rokov skoncentrovali základ svojho vlastníctva na oblasť Hontu. Početné Damiánove aj Petrove dcéry si medzitým sobášmi vytvorili zväzky so šľachticmi, ktorí následne prichádzali s nárokmi na podiely a príjmy z úžitkov hradného panstva. Patril k nim aj Ján Henning, ktorý sa aj s manželkou Žofiou Horvátovou pred krajiniským sudcom sťažoval

⁵⁴ BAKÁCS, I.: *Hont vármegye Mohács előtt*, s. 96, 109, 185-186, 201.

⁵⁵ Pozri poznámku 66 v tejto štúdii.

⁵⁶ MNL-OL DF 253 826, fol. 40v-41r, DL 50 315.

⁵⁷ MNL-OL DF 249 310, 249 315, 205 894, 206 314, 249 358, DL 16 596, 17 940.

na svojho švagra Františka Balassu. V roku 1492 František všetky majetkové podiely po svojej nebohej manželke Anne Horvátovej v Opave, Sečiankach (aj s vinicou a pozemkami patriacimi k tamojšej kúrii nebohého Damiána Horváta), v mlyne v chotári Veľkej Vsi nad Ipľom, v samotnej Veľkej Vsi, Slatine (aj s príjmom z tamojších viníc), v Lehôtke, ako aj v nešpecifikovanom mýte a príjmoch z banských mlynov (vo Svätom Antone), v Iliji, v ďalšom nešpecifikovanom mýte (v Medovarciach?) a v prédiu Teplica prepustil a odstúpil rovnakým dielom (*pariter*) svojmu švagrovi a švagrinei Štefanovi a Žofii Horvátovcom. Ich strýko Peter Horvát však prepustené podiely v uvedených majetkoch Žofii zabral, poddaným vyrubil mimoriadne dane a spôsobil jej tým škodu viac ako 200 zlatých. Krajinský sudca nariadil zástupcovi hodnoverného miesta a kráľovskému človeku záležitosť vyšetriť.⁵⁸ Peter Horvát však odmietal majetkové podiely a príjmy vydať. Po rokovaní za účasti zemanov ich Žofii a tiež Štefanovi odstúpil až v roku 1496. Zachované znenie dohody vtedy spresňuje názvy majetkov Sečianky, Slatina, Svätý Anton (s mýtom a banskými mlynmi), ďalej ale opäť vynecháva označenia viacerých príslušenstiev. Nakoniec však spomína Krnišov, Devičie (s mýtom) a nešpecifikované prédiá.⁵⁹ Údaj o mýte v Deviči je ojedinelý a vzhľadom na charakter prameňa ho nevieme potvrdiť, ani vyvrátiť. Závažnejšou otázkou je, či neúplne zachované súpisy z rokov 1492 a 1496 mali evidovať všetky vtedajšie príslušenstvá hradu. V prípade, že tomu tak bolo, môžeme očakávať rovnomerné rozdelenie podielov a príjmov, vrátane ziskov z baníctva, medzi všetkých mužských a ženských členov rodu Horvátovcov. V ženskej časti rodu tento podiel presnejšie vyjadrovala dievčenská štvrtina, resp. veno. Napokon, už zo sťažnosti Žofie na svojho strýka Petra a brata Štefana v roku 1483 vieme, že podiely v hradných majetkoch nadobudla v čase svojho sobáša (*tempore sue maritacionis*).⁶⁰

⁵⁸ MNL-OL DL 33 360, DF 233 226. Inzerovaný mandát krajinského sudcu Štefana Bátoriho, adresovaný konventu v Šahách, s vynechanými názvami lokalít (mýt) a datovaním 1492. SNA, HMHB, Autentický protokol A, fol. 56r-v.

⁵⁹ Zachovaný koncept, Peter Horvát je v ňom najprv nazvaný ako Martin. SNA, HMHB, Autentický protokol A, fol. 127r.

⁶⁰ MNL-OL DF 205 618. Rozsah majetkov v rukách Petra Horváta spresňuje doklad z mladšieho obdobia, keď Marek z Čeloviec s manželkou Katarínou záložovali svoje podiely v Čelovciach (vrátane mýta, rybníka a mlyna) Jánovi Paškovi z Plášťoviec. O podieloch

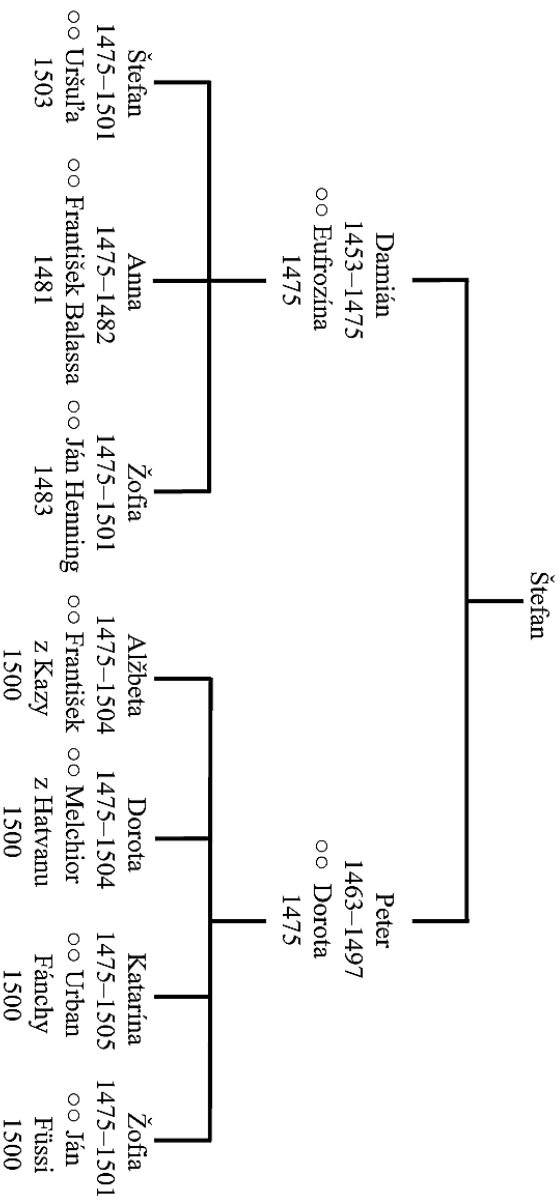
Nemožno vylúčiť, že Petrove pokonanie s neterou a synovcom podmienil jeho vyšší vek, alebo choroba. Peter Horvát zomrel niekedy medzi rokmi 1497 – 1499.⁶¹ Jeho smrť zanedlho vyvolala nové spory o majetkové podiely, tentoraz už len v Petrovej vetve. V roku 1500 sa dcéry nebohého Petra Horváta: Alžbeta s manželom Františkom Gyulafim z Kazy, Dorota s manželom Melchiorom z Hatvanu a Žofia s manželom Jánom z Trávnice (*de Fys*) pred kráľom sťažovali na ich matku Dorotu a na sestru Katarínu s jej manželom Urbanom Fánchym z Grđevca (*Fanchy de Gordowa*, dnes Veliki Grđevac v Chorvátsku), ktorí ovládali polovicu hradu zvaného Čabraď, inak Litava aj s príslušenstvami a odmietali im vydať ich podiely. Panovník preto nariadil zástupcom konventu v Šahách a Hontianskej stolice sťažnosť vyšetriť a urovnať.⁶² V rámci príbuzenských vzťahov sa zároveň dozvedáme, že najstaršiu zo svojich dcér Alžbetu vydal Peter Horvát za Františka z Kazy. František bol synom už vyššie spomínaného Detrika z Kazy (a vnukom Ďulu), ktorý vystupoval z nárokmi na hrad a panstvo až do obdobia, keď ho Matej Korvín daroval Horvátovcom. Je zrejmé, že zosobášením Alžbety s Františkom sledovali Horvátovci zmierenie so šľachticmi z Kazy. Tí sa manželským zväzkom dostali aspoň k malej časti podielov a príjmov z polovice hradného panstva.

Pretrvávajúca nedôvera viedla dedičov po Damiánovi a Petrovi Horvátovcoch v roku 1501 k dohode o správe hradu a nepochybne aj panstva. František Gyulafi s manželkou Alžbetou sa dohodli so Štefanom Horvátom, s jeho sestrou Žofiou (vtedy už vdovou po Jánovi Henningovi), s Melchiorom z Hatvanu a jeho manželkou Dorotou, s Urbanom Fánchym a jeho manželkou Katarínou a s Jánom z Trávnice (Füssim) a jeho manželkou Žofiou. Hrad mal strážiť a brániť iba jeden spoločný kastelán šľachtického pôvodu. Po zložení prísahy kastelán hrad nemal

uviedli, že predtým ich za 50 zlatých zálohovali Petrovi Horvátovi. SNA, HMHB, Autentický protokol A, fol. 83r; PALÁSTHY, Pál (ed.): *Palásthyak. I. kötet*. Budapest : Nyomatott a „Hunyadi Mátyás“ Intézetben, 1890, s. 402-403, č. 253.

⁶¹ V októbri 1497 bol Peter ešte medzi živými. V septembri 1499 už nežil. MNL-OL DF 206 370, DL 711, pag. 19-20.

⁶² MNL-OL DL 90 254, 90 256. Navyše, približne v tom čase protestovala Damiánova dcéra Žofia proti zálohovaniu a odcudzeniu jej podielov na panstve Čabraď, z čoho obvinila svojho brata Štefana, tetu Dorotu a sesternice Žofiu, Katarínu a Alžbetu. SNA, HMHB, Autentický protokol A, fol. 89r.



Rod Horvátovcov. Podľa P. Engela, s úpravami podľa prameňov použitých v texte. V prípade manželiek a manželov rok predstavuje najstarší známy doklad o manželstvom zväzku.

vydať do cudzích rúk a každej zo strán mal umožniť doň slobodne vstúpiť.⁶³ V dohode nefigurovala Dorota, vdova po Petrovi Horvátovi, ktorá azda medzičasom zomrela, čo mohlo súčasne urýchliť jednanie.

Vymieranie mužských členov rodu v pomerne krátkom časovom úseku zavŕšil Štefan Horvát, ktorý zomrel bez dedičov po meči nedlho po uzavretí dohody.⁶⁴ Vzniknutá situácia viedla Štefanovu vdovu a jeho sesternice s ich manželmi k odpredaju hradného panstva. V roku 1503 pred hodnoverným miestom v Hronskom Beňadiku protestoval sused a spoluchotárnik Peter Literát z Chyndíc proti dcéram Petra Horváta: Alžbete, Dorote, Kataríne s manželmi, ako aj proti Jánovi z Trávnice (manželovi nebohej Žofie) a proti Uršule (vdove po Štefanovi Horvátovi), ktorí predali hrad Litavu inak Čabraď aj s príslušenstvami ostrihomskému arcibiskupovi Tomášovi Bakóczovi a Valentínovi Erdődymu, ako aj ďalším bratrancom a príbuzným arcibiskupa.⁶⁵ Dôvodom protestu Petra Literáta mohli byť nevyjasnené vlastnícke vzťahy s Uršulou, vdovou po Štefanovi Horvátovi, na majetku v Inánči.⁶⁶ V roku 1504 protestovali proti predaju aj šľachtici z Pásztó, ktorí podľa svojich starších listín ešte označovali hrad prívlastkom Pustá Litava, pridali však už tiež názov Čabraď.⁶⁷ Predaj hradného panstva Tomášovi Bakóczovi a jeho príbuzným Valentínovi, Petrovi, Pavlovi a Jánovi v roku 1505 prekvapujúco napadol aj Urban Fánchy (i v mene manželky Kataríny a ich syna Gašpara), kráľ Vladislav II. však v marci roku 1506 kúpu vyhlásil za právoplatnú

⁶³ MNL-OL DL 90 257.

⁶⁴ Pozri poznámku 66 v tejto štúdii.

⁶⁵ SNA, HMHB, Autentický protokol A, fol. 90r-v. Tomáš Bakócz mal troch blízkych príbuzných s menom Valentín – strýka, bratranca a synovca. ENGEL, P.: *Középkori magyar genealógia*, heslo Erdődy (Bakócz). Skúmané pramene ich nerozlišovali vždy dôsledne.

⁶⁶ Pred konventom v Hronskom Beňadiku protestoval niekedy po roku 1501 aj v mene svojej manželky Margity a syna Damiána zemepán Peter (Literát) proti Uršule, vdove po Štefanovi Horvátovi, ktorá im obsadila majetok Inánč. Uršula spolu s dcérou Martou z majetku poberala úžitky, čím protestujúci utrpeli škodu. Neskôr Uršula majetok v Inánči, ktorý mala v zálohu za 200 zlatých, udelila za služby a oddanosť Jakubovi zo Slatiny až do obdobia, kým Inánč nebude vykúpený. SNA, HMHB, Autentický protokol A, fol. 84r-v, 88r (staršia paginácia 146-147, 154). Porov. *Palásthyak. I*, s. 398, č. 248. Nedatovaný zápis na fol. 88r (pag. 154), podľa I. Bakácsa okolo roku 1500. BAKÁCS, I.: *Hont vármegyje Mohács előtt*, s. 129. Pochádza z mladšieho obdobia, lebo v júni 1501 bol ešte Damiánov syn Štefan medzi živými. V roku 1503 bol už nebohý. MNL-OL DL 90 257; SNA, HMHB, Autentický protokol A, fol. 90r.

⁶⁷ MNL-OL DL 97 573.

a zdôraznil, že Fánchy so svojou manželkou hrad predal a v Hontianskej stolici mu už nepatrí žiadny majetok.⁶⁸ Uvedené protestácie žiaľ neuvádzajú, za akú sumu kúpil arcibiskup a jeho príbuzní hradné panstvo.

Napriek tomu, že Tomáš Bakócz pochádzal z poddanskej rodiny, vďaka rozsiahlym zdrojom príjmov, dlhodobému pôsobeniu v radoch episkopátu (35 rokov) a vysokému veku dožitia (79 rokov) pre seba a svoje široké príbuzenstvo dokázal vytvoriť zodpovedajúcu majetkovú doménu.⁶⁹ Už v októbri 1504 Krištof z Plášťoviec svoju kúriu aj so všetkými príslušenstvami a úžitkami v Dolných Plášťovciach a v časti zvanej „Uličné Plášťovce“ (*Wtzapalasth*) vymenil s Tomášom Bakóczom, s jeho synovcami Petrom, Pavlom a Jánom Erdódyovcami a tiež s bratrancom Valentínom Erdódyom za ich nemenované majetky. Krištofovu kúriu nadobudli Erdódyovci do dedičného vlastníctva.⁷⁰ V novembri 1504 Tomášovi Bakóczovi, jeho synovcom Petrovi, Pavlovi a Jánovi, ako aj jeho bratrancovi Valentínovi a ich dedičom predal Jakub zo Slatiny svojich deväť usadlostí v hontianskej Slatine za 40 zlatých. Päť z nich bolo obývaných a štyri púste. Relatívne vyššiu hodnotu predávaného majetku (vzhľadom na podiel pustých usadlostí) môžeme vysvetliť jeho príslušenstvami a úžitkami, nakoľko ležal v poľnohospodársky úrodnej oblasti. Vieme, že Horvátovci kúpili podiely v Slatine v roku 1468, pričom podľa súpisu poddaných z roku 1476 im v obci patrilo šesť usadlostí. Je pozoruhodné, že v súpise z roku 1504 sa na kupovanom majetku opakujú niektoré prímená poddaných, známe ešte v roku 1476. Navyše, jedno z nich – *Chabrad* – môže odkazovať na pôvod obyvateľov z Čabradského panstva.⁷¹ Podľa už spomínaných údajov patrila Slatina medzi príslušenstvá hradu

⁶⁸ SNA, HMHB, Autentický protokol A, fol. 72v, 124v.

⁶⁹ FÜGEDI, Erik: Hungarian Bishops in the Fifteenth Century (Some Statistical Observations). In: FÜGEDI, Erik: *Kings, Bishops, Nobles and Burghers in Medieval Hungary*. ed. J. M. Bak, London : Variorum Reprints, 1986, s. 380, 383-384, 389; BAKÁCS, I.: *Hont vármegye Mohács előtt*, s. 282-283.

⁷⁰ SNA, HMHB, Autentický protokol A, fol. 84r, 96v.

⁷¹ Mená poddaných porov. MNL-OL DF 233 257; *Balassa cs. lt.*, s. 145, č. 411. K cene obývanej poddanskej usadlosti (1 hrivna, t.j. 4 zlaté) a pustej poddanskej usadlosti (pol hrivny, t.j. 2 zlaté) porov. Tripartitum, 1. časť, čl. 133, § 18 a 19. BAK, János M. – BANYÓ, Péter – RADY, Martyn (eds.): *The Customary Law of the Renowned Kingdom of Hungary: A Work in Three Parts Rendered by Stephen Werbőczy (The "Tripartitum")*. Idyllwild – Budapest : Charles Schlacks Jr. Publisher – Department of Medieval Studies CEU, 2005, s. 216; ŠTENPIEN, Erik (ed.): *Tripartitum*. Žilina : Eurokódex, 2008, s. 164.

aj v rokoch 1483, 1492 a 1496. Na základe doteraz skúmaných prameňov predbežne nevieme posúdiť, či pred rokom 1504 došlo k dočasnému vyčleneniu podielov v Slatine spod hradného panstva, alebo či Tomáš Bakócz a jeho príbuzní len prikúpili ďalšie usadlosti a priradili ich k dovtedy existujúcemu podielu.

Aktivity Erdődyovcov pri rozširovaní majetkových príslušenstiev v južnej oblasti Hontu pokračovali a rozsahom začali prevyšovať aj niekdajšie územné zisky Damiána Horváta. Začiatkom roku 1505 Ondrej z Rykynčíc so svojimi bratmi Štefanom, Jánom a Gregorom predal za 80 zlatých Tomášovi Bakóczovi a jeho synovcom Petrovi, Pavlovi, Jánovi a Valentínovi Erdődyovcom svoju zemiansku kúriu v Rykynčiciach, spolu s príslušenstvami, ku ktorým patrila jedna poddanská usadlosť a vinica.⁷² Erdődyovci prejavovali aj záujem o rozširovanie majetkov v Plášťovciach. Vo februári 1505 panovník daroval zemiansku kúriu nebohého Šimona Radófiho v Dolných Plášťovciach, ktorú mal vtedy v rukách Ondrej Porkoláb, syn nebohého Jána a vnuk nebohého Bartolomeja z Dolných Plášťoviec Petrovi Erdődymu, jeho bratovi Pavlovi a bratrancom Jánovi a Valentínovi. Proti ich uvedeniu do vlastníctva kúrie a jej príslušenstiev ale protestoval Ondrej Porkoláb. Po jeho smrti, údajne bez dedičov, na žiadosť Tomáša Bakócza v júli 1507 panovník daroval Petrovi, Jánovi a Valentínovi Erdődyovcom všetky majetkové podiely po Porkolábovi v Dolných Plášťovciach. Proti vovedeniu Erdődyovcov do vlastníctva však protestovali početní zemanovia, susedia a príbuzní Ondreja Porkolába. Podiely im preto neboli odovzdané a protestácia sa mala ďalej vyšetriť.⁷³

Ďalej pozorujeme aj záujem Bakócza a Erdődyovcov o majetky v hospodársky vyvinutejšom sídle Nekyje (dnes Vinica). V tejto lokalite sa pri kúpe majetku arcibiskup znovu stretol s niekdajšími majiteľmi hradného panstva. V júni 1505 nariadil kráľ Vladislav II. zástupcom Šahanského konventu a Hontianskej stolice, aby voviedli Tomáša Bakócza a jeho synovcov Petra, Pavla, Jána a Valentína do vlastníctva majetkových podielov v Nekyjách a v Neklinci (zaniknutý, severovýchodne od obce

⁷² MNL-OL DL 46 699.

⁷³ MNL-OL DF 244 226, DL 46 808. Podľa I. Bakácsa mal v roku 1505 Petrovi Erdődymu majetkový podiel v Dolných Plášťovciach predaj Ján, syn Bartolomeja. BAKÁCS, I.: *Hont vármegye Mohács előtt*, s. 362.

Vinica). Podiely im predávala Uršula, vdova po Štefanovi Horvátovi z Litavy, inak z Čabrade, ktorá bola už vtedy manželkou turčianskeho šľachtica Juraja Justha. Proti vovedeniu protestoval zástupca Michala zo Szobu (Szobi), spoluvlastníka majetkov v Nekyjách a Neklinci. K oficiálnemu odovzdaniu podielov do rúk nového vlastníka preto vtedy nedošlo. Uršuline podiely boli jej osobným vlastníctvom (vdovským zaopatrením?) a časť z nich už predtým záložovala. Práve na základe zálohovania Tomáš Bakócz približne v tom istom čase získal za 100 zlatých od Pavla z Kolár iné podiely v Neklinci. V roku 1507 proti opakovanému vovedeniu Tomáša Bakócza a jeho synovcov do vlastníctva majetkových podielov, kúpených od Uršule, protestoval zástupca Michala zo Szobu opäť.⁷⁴ Z mladšieho obdobia vieme, že Erdődyovci napokon získali aj podiely v Horných Nekyjách. Protesty spoluvlastníkov naopak zabránili ďalšej transakcii. Imrich Halászy z Demandíc sa v roku 1507 pokúsil zálohovať svoj podiel v Demandiciach Tomášovi Bakóczovi. Voči tomuto kroku však protestovali ostatní zemania z Demandíc.⁷⁵ Opakujúce sa protesty spoluvlastníkov môžu vypovedať o ich obavách z rozširovania majetkov v rukách Bakócza a Erdődyovcov, čomu miestni zemepáni aj čiastočne zabránili. Nevieme však doložiť, či išlo o koordinovaný postup. Hontianski zemania pravdepodobnejšie sledovali najmä svoje individuálne záujmy.

Ďalšia, tentoraz úspešná akvizícia sa uskutočnila ešte v septembri 1505. Marek z Vátoviec (v iných dokladoch s predikátom z Čeloviec) vtedy s manželkou Katarínou predal za 350 zlatých Tomášovi Bakóczovi svoje majetkové podiely v susedných Čelovciach vrátane poddanských usadlostí, mýta a kúrie. Spolu s Tomášom Bakóczom nadobudli majetky v Čelovciach aj jeho synovci a bratrance Peter, Valentín, Ján a Pavol Erdődyovci, ako aj Vavrinec a Ladislav Bakóczovci. Rady nadobúdateľov vtedy zároveň rozšírili synovci Žigmund a Ladislav, synovia Angela

⁷⁴ SNA, HMHB, Autentický protokol A, fol. 91r-v; MNL-OL DL 97 990, 21 446, DF 236 053. Okrem toho v Nekyjách na základe daru od miestneho zemana, kňaza Jána, vlastnila od roku 1494 jeho kúriu s príslušenstvami Ostrihomská kapitula. MNL-OL DF 236 047, 236 051, 236 052. Porov. *Historický slovník obcí okresu Velký Krtíš. Sprievodca najstaršou históriou sídiel krtíšskeho regiónu.* s. 131-132, 259. Dostupné: <https://okresvk.files.wordpress.com/2016/06/lexikon3.pdf> [Prístup 24. 8. 2017]

⁷⁵ BAKÁCS, I.: *Hont vármegye Mohács előtt*, s. 271, 283.

Kanclera z Budína.⁷⁶ Hodnotu získaného majetku v tomto prípade zrejme podmienili výnosy z tamojšieho mýta. Početné príbuzenstvo na strane kupujúcich získalo majetky v Čelovciach do dedičného vlastníctva.

Zakupovanie nových hontianskych majetkov Tomášom Bakóczom a jeho príbuznými neprekrylo staršie, čiastočne neusporiadané, vlastnícke vzťahy. V roku 1508 krajinský snem na Rákoši prejednával spor medzi Jánom z Trávnice a jeho švagrom Urbanom Fánchym, ktorý opäť vzniesol požiadavky na podiely z hradného panstva. Krajinský sudca dal preto prepísať a potvrdiť mandát Mateja Korvína a štatučnú listinu Šahanského konventu z roku 1469, kde boli zaznamenané vtedajšie príslušenstvá hradu.⁷⁷ Ukázalo sa, že Fánchy naďalej spochybňoval predchádzajúci predaj panstva a požadoval vyplatenie odškodného. V roku 1511 Urban Fánchy aj v mene svojho maloletého syna Gašpara a nebohej manželky Kataríny uzavrel s Tomášom Bakóczom a jeho synovcami Petrom a Jánom, ako aj so Štefanom a Farkasom (*Wolphgangus*), synmi už nebohého bratranca Valentína, dohodu o vyplatení dedičských podielov. Týkala sa majetkov Čabradský Vrbovok, Štefultov, Svätý Anton, Ilija, Čabradské Podhradie, Opava, Medovarce, Sečianky aj s tamojšou kúriou, Devičie, Slatina a tiež prédií Čabraď, Dorfel, Štálov a Pakhaus, okrem toho aj majetkov Teplica, Lehôtká, Prenčov, Beluj, Babiná, Krnišov a Žibritov. Popri majetkoch, prédiách a nešpecifikovaných podieloch listina spomína mýta v Medovarciach, Vrbovku a Svätom Antone. Bakócz s Erdódyovcami podľa dohody vyplatil Fánchymu 1000 zlatých. Následne sa Urban i v mene syna Gašpara definitívne zriekol všetkých nárokov na panstvo.⁷⁸ Je pravdepodobné, že zoznam majetkov mal dokumentovať rozsah hradného panstva v čase jeho predaja Tomášovi Bakóczovi okolo

⁷⁶ SNA, HMHB, Autentický protokol A, fol. 99r-v; *Historický slovník obcí okresu Velký Krtíš. Sprievodca najstaršou históriou sídiel krtíšskeho regiónu.* s. 34. Dostupné: <https://okresvk.files.wordpress.com/2016/06/lexikon3.pdf> [Prístup 24. 8. 2017]

⁷⁷ MNL-OL DL 46 857.

⁷⁸ *occasione et pretextu castri Chabragh alio nomine Lythwa vocati in comitatu Honthensi existentem, nec non possessionum Warbok, Sthefelthffalwa, Zenthanthal, Zenthegyed, Warallya alio nomine Lithwa, Apowa, Mezmevelew, Zelchen ac domus et curie nobilitaris in eadem Zelchen adiacentem ac Dewyche et Zalathna vocatarum, item prediorum Chabragh, Derfel, Sthallo et Pwkhawz nuncupatorum, preterea possessionum Theplyche, Lehothka, Prynchffalwa, Belye, Babazeky, Kormossow et Sybrythffalwa appellarum, omnino in dicto comitatu Honthensi.* MNL-OL DL 106 083, pag. 61-62.

roku 1503.

Medzi príslušenstvami sa už neobjavila Veľká Ves nad Ipľom, kde Horvátovci vlastnili mlyn a iné podiely ešte v roku 1492. Majetky vo Veľkej Vsi zrejme Horvátovci krátko po roku 1492 predali zemanom zo susedných Sečianok a Balogu. Naznačujú to aj prímená poddaných vo Veľkej Vsi, ktorí v roku 1501 podliehali zemepánom zo Sečianok a Balogu. Časť z nich mala rovnaké mená, ako poddaní Horvátovcov vo Veľkej Vsi v roku 1476, resp. išlo o potomkov niekdajších poddaných Horvátovcov.⁷⁹ Naopak, novou lokalitou medzi hradnými majetkami bolo prédiu Pakhaus či Pokhaus. Jeho zaradenie za Dorfel a Štálov vystihovalo polohu v doline Štiavnice medzi Svätým Antonom a Prenčovom. Pramene spočiatku Pakhaus stotožňovali so Štálovom, neskôr spájali Dorfel a Štálov. Prekrývanie názvov prédií mohla spôsobovať skutočnosť, že spolu susedili. Zriedkavé správy o Pakhause v stredoveku (v porovnaní s Dorfelom a Štálovom) môžu poukazovať na nižší stupeň jeho hospodárskeho využívania a len sporadické osídlenie.⁸⁰ Napokon, v zozname príslušenstiev hradu Čabrad z roku 1511 figuruje aj Babiná vo Zvolenskej stolici. Jej výskyt snád podmienilo chybné zaradenie medzi ostatné majetky ešte v roku 1463. O príslušnosti Babinej k hradu Čabrad inak nemáme správy.

V roku 1511 doplnil Tomáš Bakócz svoje hradné panstvo o ďalšie zisky, keď od Michala zo Szobu kúpil všetky jeho majetkové podiely v Čelovciach. Po príkaze panovníka preto zástupcovia Šahanského konventu a Hontianskej stolice doviedli Tomáša Bakócza, Petra Erdódyho, ako aj Štefana a Farkasa, synov Valentína Erdódyho z Čabrade (*Erdewdy de Chabrag*) do vlastníctva. Pre Erdódyovcov bolo po predchádzajúcich skúsenostiach iste dôležité, že počas ustanovenia do vlastníctva nik

⁷⁹ Balassa cs. lt., s. 146, č. 411; MNL-OL DF 261 802. Porov. BAKÁCS, I.: *Hont vármegye Mohács előtt*, s. 159; *Historický slovník obcí okresu Velký Krtíš. Spríevodca najstaršou históriou sídiel krtíšskeho regiónu*. s. 244-245. Dostupné: <https://okresvk.files.wordpress.com/2016/06/lexikon3.pdf> [Prístup 31. 8. 2017]

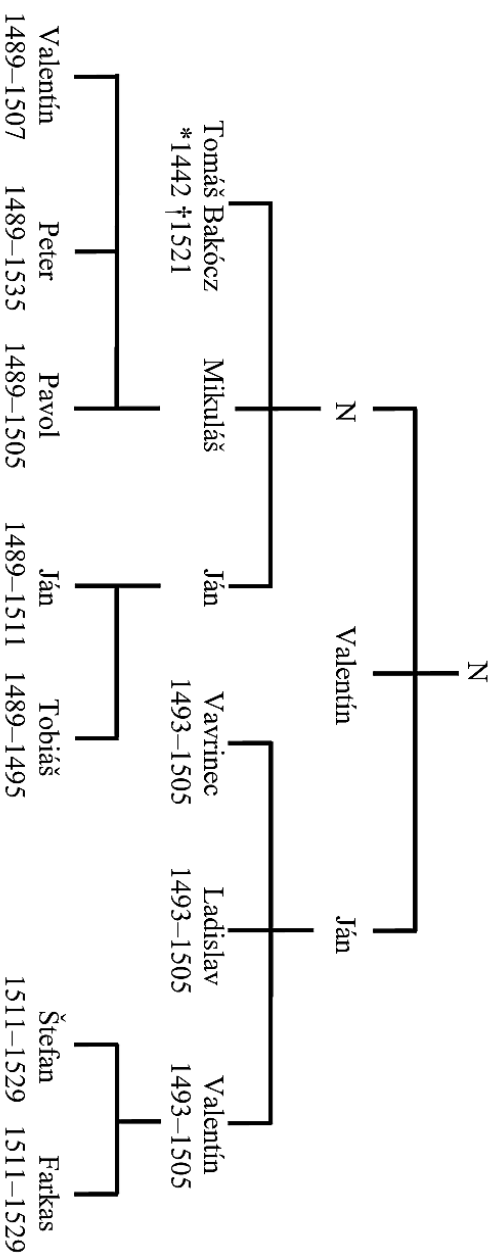
⁸⁰ *Diplomatarium Hontense I*, s. 6, č. 4; BAKÁCS, I.: *Hont vármegye Mohács előtt*, s. 109, 165, 185-186. Miestne názvy Gyarfel, Stádlav a Bokhausz uvádzajú na pomedzí Prenčova a Svätého Antona katastrálne mapy z roku 1871. Ústredný archív geodézie a kartografie v Bratislave, Hontianska župa, H 84, H 145, H 160. Pozri aj ČELKO, M.: *Prenčov – stopy v histórii*, s. 24, 62, 72-73.

z prítomných svedkov a susedov neprotestoval.⁸¹ Vyššie spomínaný Michal zo Szobu si v roku 1514 od Tomáša Bakócza požičal 100 zlatých. Zaviazal sa ich arcibiskupovi vrátiť do najbližšieho sviatku Narodenia Panny Márie (8. septembra 1514). Ak by Michal zo Szobu do určeného termínu nesplatil Tomášovi Bakóczovi dlh, sľúbil, že mu odovzdá všetky svoje majetkové podiely v Horných Nekiách a arcibiskup z nich bez prekážok môže slobodne poberať úžitky, až kým mu nesplatí celý dlh 100 zlatých. Tomáš Bakócz podľa všetkého ponúkané podiely nezískal do dlhodobej zálohovej držby, lebo Michal zo Szobu ich neskôr poručil manželke Žofii. S Nekiami susedil majetok Inám (dnes Dolinka), ktorý sa dostal do podobného postavenia. Kráľovský úradník a právnik Štefan Werbőczy si v roku 1514 požičal od Tomáša Bakócza 100 zlatých na vykúpenie svojich podielov v majetku Inám zo zálohu od Pavla z Kolár. Podiely zálohoval Pavlovi z Kolár za rovnakú sumu 100 zlatých ešte Juraj Radnolt z Terjan, nebohý adoptívny otec Štefana Werbőczyho. Ak by Werbőczy nesplatil Bakóczovi pôžičku do najbližšieho sviatku Narodenia Panny Márie, vtedy arcibiskup mohol z majetku Inám poberať úžitky až do splatenia celého dlhu. Aj v tomto prípade dlžník zrejme pohľadávku včas uhradil a Tomáš Bakócz podiely v majetku Inám neprevzal do zálohu. K vzťahom medzi obidvoma dlžníkmi a ich majetkami môžeme upozorniť na indície, podľa ktorých bol Štefan Werbőczy nemanželským synom Michala zo Szobu.⁸²

V roku 1517 kráľ Ľudovít II. potvrdil znenie testamentu Tomáša Bakócza. Podľa neho mali po smrti arcibiskupa hrad Čabrad so všetkými príslušenstvami a tiež s mestečkom Bíňa zdediť Štefan a Farkas, synovia

⁸¹ MNL-OL DF 208 683, 208 684. V roku 1512 Gašpar *de Erdewd*, brat bzovickeho prepošta Andreja, spolu s Matejom Slavkom zo Senohradu kúpili od Mateja Porkolába jeho majetkové podiely v Malom Vrbovku, inak v Hornom Vrbovku (dnes Zemiansky Vrbovok), spolu s kúriou a mlynom v Dolných Domaníkoch. MNL-OL DF 249 404, 249 405, 248 707. Gašpar podľa vzťahu k prepoštovi Andrejovi nebol príbuzným Tomáša Bakócza z chorvátskeho Erdutu, ale patrilo do príbuzenstva Drágfiocov, ktorí si odvodzovali pôvod aj podľa rumunského Ardudu. Porov. ŽAŽOVÁ, H.: *Stredoveké premonštrátske kláštory*, s. 69, 72; ENGEL, P.: *Középkori magyar genealógia*, heslo Drágfi (bélteki); RÁBIK, Vladimír (ed.): *Diplomatarium Sancto-Adalbertinum. Stredoveké listiny v Literárnom archíve Spolku sv. Vojtecha (1181) 1214 – 1543*. Martin : Slovenská genealogicko-heraldická spoločnosť, 2008, s. 191, č. 79, s. 217, č. 98.

⁸² MNL-OL DF 236 057, 244 259, 236 058, 236 056, 244 242; KUBINYI, András: Törvénytelen gyermekek a magyar középkorban. In: *História*. 21. évf., 7. sz., 1999, s. 22.



Rod Erdödyovcov so zreteľom na vlastníkov Čabradskeho panstva. Podľa P. Engela, s úpravami podľa prameňov použitých v texte.

Valentína Bakócza z Erdódu.⁸³ Zúženie vlastníkov a dedičov panstva na dvoch druhostupňových synovcov podmienilo vymieranie mužských členov rodu v uplynulých rokoch. Ich záujem o Čabrad' signalizoval predikát použitý v roku 1511, ale aj skutočnosť, že Valentín Bakócz či Erdódy sa na hrade predtým zdržiaval a podieľal sa na správe panstva. V roku 1518 počas sporu o užívanie pozemkov s mestom Krupina okrem Tomáša Bakócza vystupovali ako spoluvlastníci panstva Štefan a Farkas, spolu s ich bratrancom Petrom Erdódom.⁸⁴ V tomto období Erdódyovci úspešne nadobudli ešte niekoľko majetkov.

Krajinský sudca v roku 1517 po sťažnosti Štefana a Farkasa Erdódyho nariadil konventu v Šahách, aby sťažovateľom vydal listiny týkajúce sa majetkov po šľachticom rode Várdayovcov. Išlo o zálohované majetky, ku ktorým patrili Želiezovce a iné lokality v Tekove a tak isto majetky na západnom okraji Hontu: Veľký Pesek, Trhyňa (obidve dnes súčasť Sikenice), Šalov a Devičany. O listiny Štefan a Farkas prišli po smrti svojho otca, avšak ich kópie uschovával kláštor v Šahách. Požadovali preto ich vydanie, aby mohli obhajovať svoje práva.⁸⁵ V nasledujúcom roku panovník nariadil Leleskému konventu vyšetriť oprávnenosť nárokov Štefana a Farkasa. Z pomoháčskeho obdobia vieme, že uvedené majetky boli už v rukách Erdódyovcov.⁸⁶ Vzhľadom na ich odľahlosť od Čabrade na základe súčasných poznatkov nevieme potvrdiť, či boli spravované priamo z hradu, alebo tvorili samostatný oddelený celok. Erdódyovci okrem toho získali majetkové podiely aj na opačnej strane Hontu. V novembri 1517 Mikuláš z Balogu aj v mene svojich detí Demetera, Martina a Barbory vymenil s Tomášom Bakóczom svoje podiely

⁸³ MNL-OL DF 238 528; SZÁNTÓFY, Antal (ed.): Bakacs Tamás végrendelete. In: *Magyar Sion*. VII. füz., 1869, s. 525, 527; POMFYOVÁ, Bibiana – SAMUEL, Marián – ŽAŽOVÁ, Henrieta: *Stredoveká Bíňa. Archeológia – história – architektúra*. Bratislava : FO ART v spolupráci s Ústavom dejín umenia SAV, 2014, s. 39-40, 42.

⁸⁴ ŠA BB p. ABŠ, MMBŠ, škat. 5, sign. MMBŠ-MOL I – 904; ŠA BB, pracovisko Archív Zvolen, fond Magistrát mesta Krupina, škat. 6, inv. č. 74.

⁸⁵ *super possessionibus Selyz predicta, nec non Kerekwdwar, Wezeken, Ago, Mendzenth ac predio Zeeky in Barsiensi, item Naghpezek, Thewgenye, Kyssarlo et Wezzews Baka vocatis in Honthensi comitatibus existentium habitis, egregio condam Ladislao de Warda in et pro certa florenorum summa titulo pignoris ut dicitur factam*. MNL-OL DL 82 482.

⁸⁶ MNL-OL DF 224 960; BÁRTFAI SZABÓ, László (ed.): *Pest megye történetének okleveles emlékei 1002–1599-ig*. Budapest : Vallás- és Közoktatásügyi Minisztérium, 1938, s. 378, č. 1519.

v Ďurkovciach za dva domy v Pešti a Ostrihome. Podiely v Ďurkovciach okrem Tomáša Bakócza získali do dedičného vlastníctva aj Peter, Štefan a Farkas Erdődyovci. V auguste 1518 Ján zo Sečian spolu so svojimi bratmi Mikulášom, Františkom, Benediktom a Imrichom vymenil s Tomášom Bakóczom svoje podiely v Ďurkovciach za dom v Budíne. Podiely v Ďurkovciach okrem arcibiskupa opäť dedične získali jeho synovci Peter, Štefan a Farkas.⁸⁷ Postupné nadobudnutie podielov v Ďurkovciach v susedstve Čeloviec, Neklinca a Nekýj vypovedá o plánovitom zaokrhľovaní príslušenstiev v rámci rozrastajúceho sa panstva.

Po smrti Tomáša Bakócza v júni 1521 príbuzní zrejme pristúpili k úpravám jeho testamentu a nadväzujúcich vlastníckych vzťahov. Popri Štefanovi a Farkasovi podliehali poddaní na panstve aj priamo Petrovi Erdődymu. V jeho službách navyše pôsobil i čabradský kastelán.⁸⁸ Krátko po Bakóczovej smrti sa stretávame s protestmi šľachtického rodu z Trávnice. Ešte v júni 1521 najprv vystúpil Ján z Trávnice (Füssi) aj v mene svojich príbuzných proti Petrovi Erdődymu a proti dedičom po Valentínovi Erdődym, ktorí podľa jeho slov protiprávne užívali hrad Čabrad. V roku 1525 príbuzní nebohého Jána z Trávnice rozšírili protestáciu na šahanského prepošta Františka a jeho brata Pavla Fegyvernekého, ktorí im zabrali majetkové podiely v Maďarovciach (dnes Malinovec, súčasť Santovky) a v Tupej. K protestu znovu pridali aj sťažnosť na nebohého Valentína Erdődyma a jeho syna Farkasa. Vystríhali ich pred zaberaním majetkov, poberaním úžitkov a tiež pred ich predajom alebo zálohovaním.⁸⁹ Dôvody protestu môžeme hľadať buď v nespokojnosti s podmienkami, za akých dávnejšie predali panstvo Tomášovi Bakóczovi, alebo pociťovali konflikt záujmov kvôli susedstvu s Erdődyovcami.

V roku 1529 dal kráľ Ferdinand I. skonfiškovať Štefanovi a Farkasovi Erdődymu hrad Čabrad s príslušenstvami kvôli ich nevernosti na strane Jána Zápoľského. Rozhodnutie panovníka malo však krátke trvanie a majetky zanedlho daroval Petrovi Erdődymu. Ten v roku 1535

⁸⁷ MNL-OL DL 22 983; KIS, Péter (ed.): Bakócz Tamás budai házingatlanaira vonatkozó oklevelek az Erdődy család bécsi levéltárából 1461 – 1518. In: *Fons*. XII. évf., 3. sz., 2005, s. 420-421, č. 16.

⁸⁸ MNL-OL DL 72 446, 25 700, 24 002, DF 236 039.

⁸⁹ MNL-OL DF 205 101, 205 191, 205 374; ŽAŽOVÁ, H.: *Stredoveké premonštrátske kláštory*, s. 129, 141.

predal hrad s panstvom Pálffyovcom.⁹⁰ Rozsah majetkov, ktoré nadobudli Erdódyovci do záveru skúmaného obdobia sa tým nezmenšil. Súčasťou Čabradskeho panstva zostal majer v podhradí, prédiu Čabraď, Čabradský Vrbovok, podiely v Medovarciach, Devičie, Teplica, Krnišov, Žibritov, podiely v Štefultove, Ilija, Svätý Anton, Prenčov (obidve obce s prédiami Pakhaus, Dorfel a Štálov), Beluj a Lehôtka. V juhovýchodnej časti Hontu sem patrili Opava, Čelovce, podiely v Ďurkovciach, Neklinci, Horných Nekyjách a Sečiankach. Ďalšia časť majetkov ležala v centrálnej časti Hontianskej stolice. Jednalo sa o podiely v Rykynčiciach, Plášťovciach a Slatine. Na západe Hontu im patrila podiel v Devičanoch a južnejšie položený Veľký Pesek, Trhyňa a Šalov. Okrem toho Erdódyovcom v závere stredoveku podliehali aj majetky v okolí Želiezoviec a Bíne v susednej Tekovskej a Ostrihomskej stolici. Rozsah majetkov a majetkových podielov dokumentuje podrobný súpis z roku 1540.⁹¹ S výnimkou prédií Pakhaus, Dorfel a Štálov (vtedy azda neobývaných) uvádza všetky vyššie spomínané lokality, nadobudnuté v stredoveku. Podľa územného rozloženia tvorili niekoľko majetkových celkov, pričom za najstabilnejší z nich možno označiť priestor na severe Hontu v okolí Svätého Antona. Ďalšie celky získané kúpou prípadne výmenou najprv Damiánom Horvátom a neskôr Tomášom Bakóczom južnejšie v povodí Ipl'a a tiež Hrona mali často podobu majetkových podielov a v rôznej miere podliehali vlastníckym zmenám. Pre konsolidáciu a rozširovanie majetkov v závere stredoveku bolo určujúce vydobytie hradu Matejom Korvínom (1461) s následným udelením do vlastníctva Damiánovi Horvátovi (1462) a kúpa panstva Tomášom Bakóczom (1503). Horvát aj Bakócz predstavovali osobnosti s finančným zázemím a mocenským vplyvom, avšak ich príbuzenstvo dlhodobo nedokázalo spravovať a udržať zdedené panstvo. V sledovanom časovom úseku sa napriek tomu Čabradské panstvo počas vlastníckych zmien nezmenšovalo, ale malo skôr tendenciu narastať.

⁹⁰ BUNYITAY, Vincze – RAPAICS, Rajmond – KARÁCSONYI, János (eds.): *Monumenta ecclesiastica tempora innovatae in Hungaria religionis illustrantia I*. Budapest : Kiadja a Szent-István-Társulat Tudományos és Irodalmi Osztálya, 1902, s. 502, č. 504; SCHULLER, Friedrich (ed.): *Urkundliche Beiträge zur Geschichte Siebenbürgens von der Schlacht bei Mohács bis zum Frieden von Grosswardein*. In: *Archiv des Vereins für siebenbürgische Landeskunde*. Bd. XXVIII, 1898, s. 464-465, č. 86; THALY, K.: *Csábrág vára (Történeti rajz)*, s. 26.

⁹¹ ŠA BB, fond Rod Koháry-Coburg II, no. 9729.

