

Maciej Trzeciecki*, Antoni Smoliński

Badania archeologiczne na stanowiskach: Gostynin 31, Gostynin 32 oraz Gaśno 9, gm. Gostynin, woj. mazowieckie

Abstract

Trzeciecki M., Smoliński A. 2013. Archaeological excavations at the sites: Gostynin 31, Gostynin 32 and Gaśno 9, Gostynin commune, mazowieckie voivodeship. *Raport 8, 529-547.*

The sites in question are located in the area of the edge and bottom of the Osetnica valley. The archaeological excavations prior to road construction, whose results are the topic of the present study, were carried out in 2006-2007. The site Gostynin 31 revealed a settlement of the Trzciniec culture, a settlement relic from the 15th century and household features from the late early modern period (end of the 17th and the first half of the 19th century). The site Gostynin 32 provided the possibility to explore the traces of the settlement of the Trzciniec culture, a rural settlement from the 17th century, traces of turf extraction from the 19th century as well as household facilities and a sand hole from the 1st half of the 20th century. Site 9 in Gaśno revealed a small settlement of the Lusatian culture, a settlement complex from the 15th century operating as the household-residential backstore of a mill, household features from the late early modern period (18th century) and the contemporary times (20th century).

Keywords: rescue excavations, Gostynin bypass, Trzciniec culture, Lusatian culture, Middle Ages, early modern period, settlement, ceramics

Badania wykopaliskowe na stanowiskach 31 i 32 w Gostyninie oraz na stanowisku 9 w Gaśnie, położonych w gm. Gostynin w woj. mazowieckim, przeprowadzono w okresie między październikiem 2006 roku, a majem 2007 roku. Prace finansowane były przez Generalną Dyрекcję Dróg Krajowych i Autostrad, Oddział w Warszawie. Miały one charakter ratowniczy i wyprzedzały budowę obwodnicy Gostynina w ciągu drogi krajowej nr 60 (Ryc. 1). Wykonawcą była firma *ANWIT Antoni Smoliński*, badaniami w terenie kierowała M. Kielbasińska. Autorem opracowania ich wyników był M. Trzeciecki, analizę kości zwierzęcych wykonała M. Karnowska.

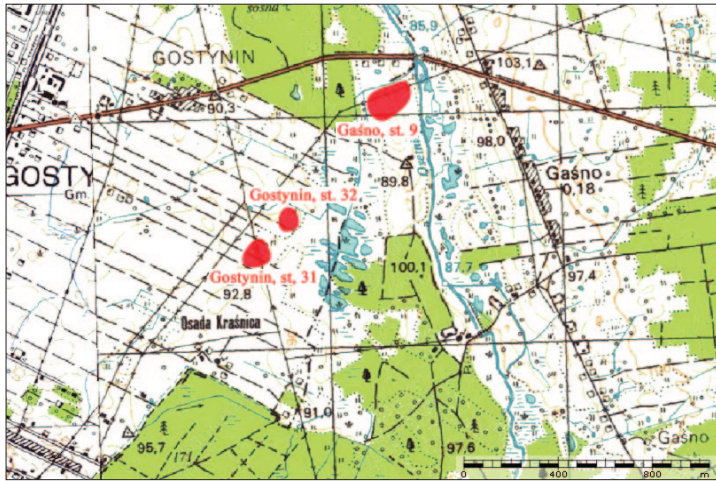
▪ GOSTYNIN, STANOWISKO 31, GM. LOCO, WOJ. MAZOWIECKIE

Stanowisko położone jest na południowo-zachodnim i zachodnim stoku piaszczystego wyniesienia opadającego łagodnie w kierunku dna zatorfionej doliny beziemiennego cieką stanowiącego dopływ rzeczki Osetnicy, na poziomie rzędnych 85,30-83,30 m n.p.m. Eksploracją

objęto teren o łącznej powierzchni 41 arów położony w pasie kolizji stanowiska z trasą przebiegu obwodnicy.

Naturalne podłoże stanowi jasny zbity piasek, przewarstwiony soczewkami gliny. Na obszarze stanowiska nie stwierdzono występowania ciągłej warstwy kulturowej. Najprawdopodobniej uległa ona zniszczeniu na skutek procesów glebowych i prac polowych. O postępującej degradacji terenu stanowiska mogą świadczyć pojedyncze fragmenty ceramiki i inne zabytki pozyskane z odczyszczania stropu calca na arach pomiędzy obiektami, a także stosunkowo niewielka miąższość wypełniak samych obiektów. W trakcie badań zarejestrowano łącznie 66 obiektów osadniczych, pozyskano 183 fragmenty naczyń glinianych, 7 kości zwierzęcych oraz 7 krzemieni, 2 fragmenty kafli piecowych, 1 fragment glinianego ciężarka tkackiego, 2 fragmenty butelek szklanych, a także 1 monetę miedzianą. Chronologię stanowiska określono na podstawie analizy materiału zabytkowego. Wyróżniono 3 fazy: osadnictwo z wczesnej epoki brązu, ślady aktywności ludzkiej z okresu średniowiecza oraz z późnego okresu nowożytnego (Ryc. 2).

* Instytut Archeologii i Etnologii PAN, Al. Solidarności 105, 00-140 Warszawa, e-mail: trzeci5@poczta.onet.pl



Ryc. 1. Gostynin, stan. 31 i 32, Gašno, stan. 9, gm. Gostynin, woj. mazowieckie. Lokalizacja stanowisk na mapie (źródło: www.geoportal.pl, opr. M. Trzeciecki)

Fig. 1. Gostynin, site 31 and 32, Gašno, site 9, Gostynin commune, mazowieckie voivodeship. Location of sites on the map (source: www.geoportal.pl, author: M. Trzeciecki)

Osadnictwo wczesnej epoki brązu reprezentowane jest przez 23 obiekty osadnicze. Skupiają się one wyraźnie w centralnej części stanowiska. Wyróżniono wśród nich 7 dołów postępujących, 15 jam gospodarczych oraz obiekt (31) uznany za pozostałość zagłębionej w ziemię części budynku mieszkalnego. Wypełniska obiektów stanowił jasny i jasnoszary luźny piasek, silnie przekształcony przez procesy glebowe, przede wszystkim wymywanie składników organicznych. Zawierały one niezbyt liczny materiał zabytkowy, głównie pojedyncze fragmenty naczyń glinianych i wyroby krzemienne. Wyróżnia się tu jedynie obiekt 23, w którym natrafiono na górną partię dużego naczynia pierwotnie ustawionego na dnie jamy dnem do góry i zniszczonego przez orkę.

Z eksploracji zabytków nieruchomych pozyskano 64 fragmenty ceramiki pochodzące z 30 naczyń (Ryc. 3:1-2). Omawiany zbiór charakteryzuje się znacznym rozdrobnieniem, co utrudnia precyzyjne datowanie i analizę stylistyczną. Cechy technologiczne wyrobów – preferencja surowców tłustych, schudzanych średnio- i gruboziarnistym tłuczniem granitowym, zagładzanie zewnętrznej powierzchni – pozwalają wiązać omawiane materiały z kulturą trzciniecką (Dąbrowski 1997, 15-19). Warto tu zwrócić uwagę na wspomniane już naczynie z obiektu 23 (Ryc. 3:1). Analogiczne formy spotykamy na stanowiskach trzcinieckich w Polsce środkowej, na ziemi chełmińskiej i Kujawach, gdzie uznawane są za formy powstałe pod wpływem oddziaływania stylistyki naczyń kultury iwieńskiej (Gašior 1975, tabl. I:8; Miśkiewicz 1987, 176-177; Dąbrowski 1997, 90-91; Świątkiewicz 2011, ryc. 7).

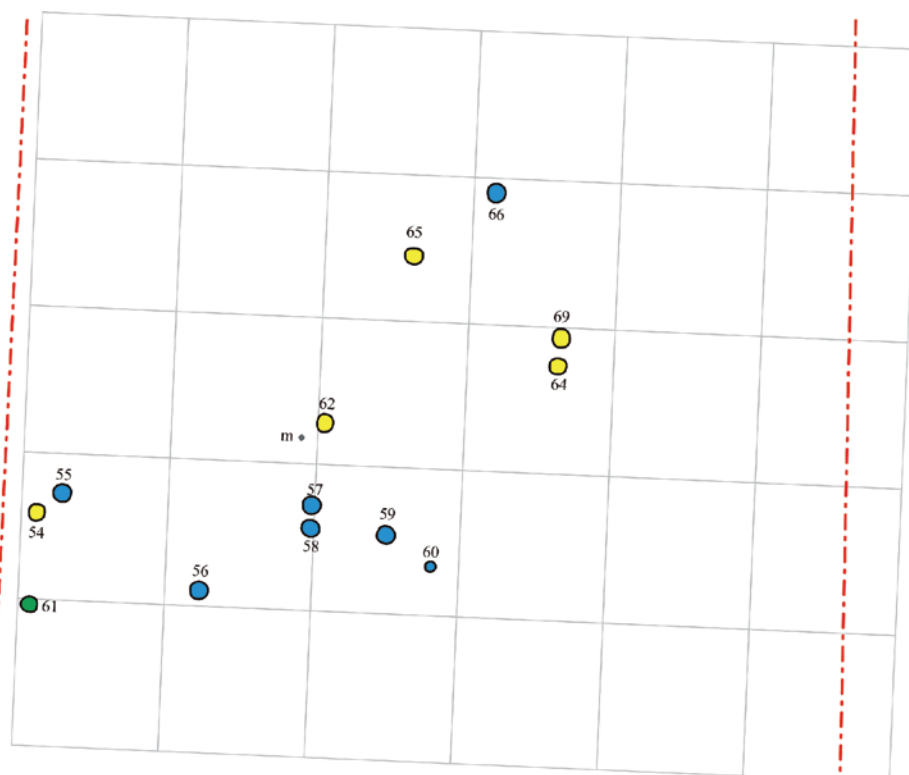
Spśród pozostałych kategorii zabytków należy wymienić 7 wyrobów krzemiennych. Surowcem wykorzystywanym przez mieszkańców osady był miejscowy, łatwo dostępny krzemień narzutowy tzw. bałtycki. Z wypełnisk obiektów 25, 31 i 32 pochodzą trzy rdzenie odłupkowe i wiórowo – odłupkowe. Na wióry natrafiono w obiekcie 63 i 64. Z obiektu 25 pochodzi także rylec. Na arze 25 zarejestrowano jeden retuszowany odłupek i fragment wióra. Analogiczne materiały krzemienne znamy z innych badanych wykopaliskowo stanowisk osadniczych kultury trzcinieckiej na Mazowszu i w północno – wschodniej Polsce (por. Dąbrowski 1997, 74 – tam dalsza literatura).

Z obiektu 31 pochodzi fragment ciężarka tkackiego wykonanego z gliny schudzonej średnioziarnistą domieszką piasku i tłuczni granitowego. Ma on kształt walcowaty o średnicy podstawy równej około 6,5 cm, a na jego dłuższej osi znajduje się kolisty otwór. Znaleźiska glinianych ciężarków tkackich znamy z osad kultury lużyckiej z terenu Mazowsza, w materiałach trzcinieckich spotykamy je sporadycznie (Dąbrowski 1997, 41).

Brak jest danych do określenia ewentualnych powiązań strukturalnych i funkcjonalnych omawianych obiektów. Można jedynie przypuszczać, że stanowią pozostałość niewielkiej osady. Materiał zabytkowy pozwala wiązać osadę z ludnością kultury trzcinieckiej, natomiast ze względu na jego niewielką ilość i znaczny stopień rozdrobnienia obiekty można jedynie ogólnie datować na wczesną epokę brązu.

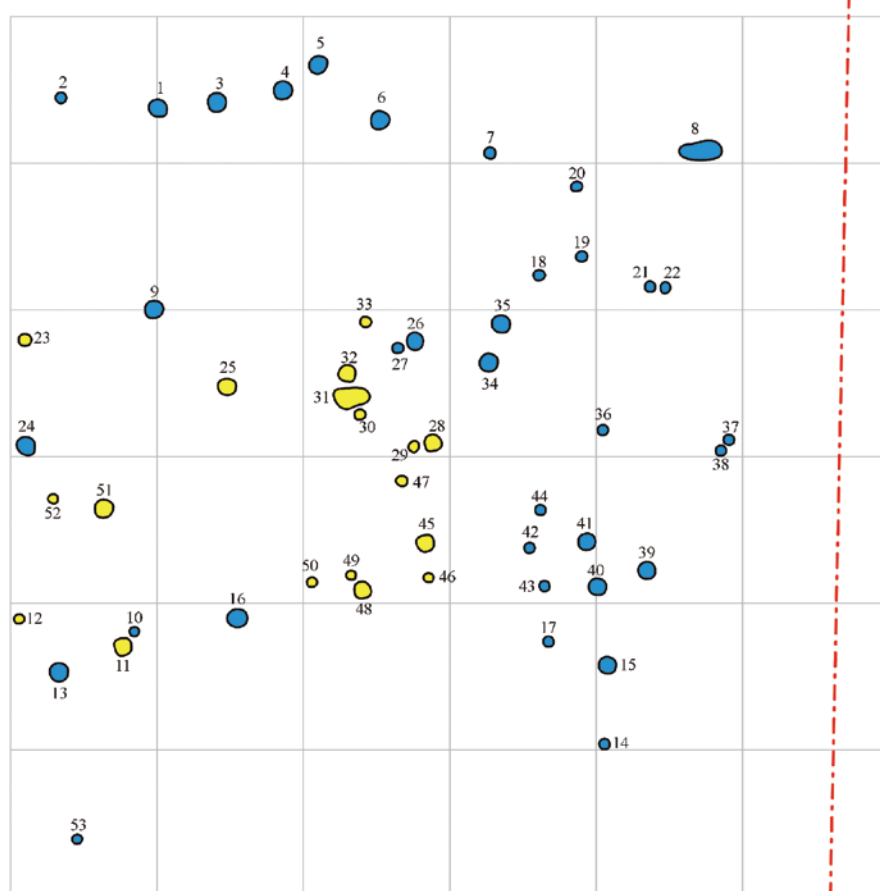
Z okresem średniowiecza powiązać można obiekt 61 – spągową partię silnie rozoranej owalnej w planie jamy, o średnicy równej 60-80 cm i głębokości do 20 cm. Jej jednorodne wypełnisko stanowił szary zhumifikowany piasek, podczas eksploracji natrafiono jedynie na 3 fragmenty ceramiki – fragmenty brzuśców siwego garnka i dzbana oraz fragment brzuśca garnka wypalonego w atmosferze utleniającej, o cechach ceramiki tzw. tradycyjnej lub wiejskiej. Ten niewielki zbiór można datować jedynie ogólnie na wiek XIV-XV. Jest to jedyny ślad wykorzystywania terenu stanowiska w okresie średniowiecza.

Obiekty z późnego okresu nowożytnego tworzą najbardziej liczną grupę wśród struktur zadokumentowanych w trakcie badań. Skupiają się przede wszystkim w południowo-wschodniej części badanego terenu, tworząc tu wyraźny pas biegnący w przybliżeniu wedle linii północ-południe, wzdłuż krawędzi doliny ciek. Na ten okres wydatowano łącznie 42 obiekty zróżnicowane pod względem kształtu i rozmiarów, wśród których wyróżnić można dwie kategorie funkcjonalne – 25 jam gospodarczych i 17 dołów postępujących.



Ryc. 2. Gostynin, stan. 31, gm. *loco*, woj. mazowieckie. Rozmieszczenie obiektów archeologicznych z poszczególnych faz osadniczych (opr. M. Trzeciecki)

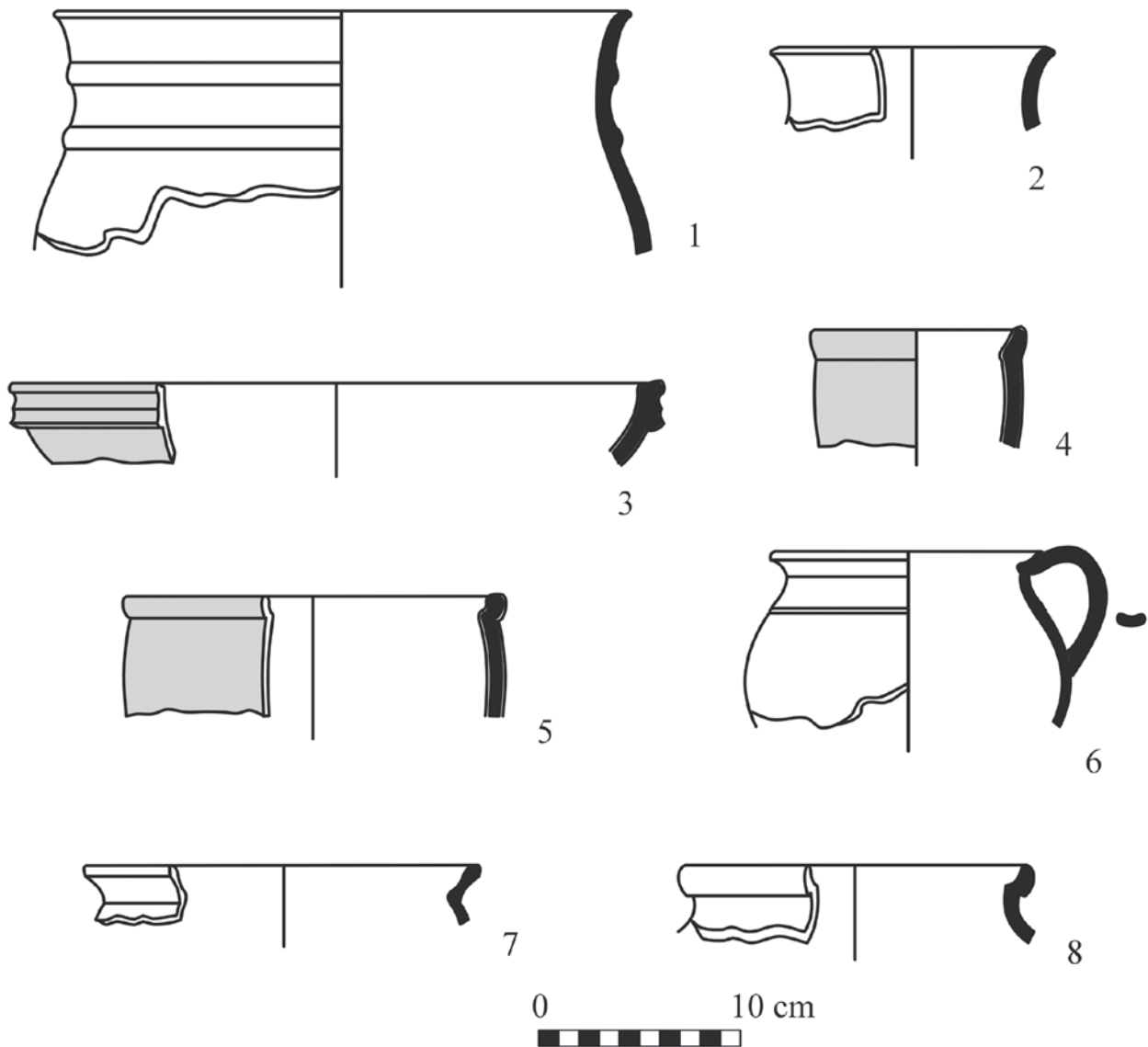
Fig. 2. Gostynin, site 31, *loco* commune, mazowieckie voivodeship. Distribution of features from specific settlement phases (author: M. Trzeciecki)



- - obiekty kultury trzcinięckiej
- - obiekty średniowieczne
- - obiekty nowożytnie
- - - granica inwestycji

0 20 m





Ryc. 3. Gostynin, stan. 31, gm. loco, woj. mazowieckie. Ceramika kultury trzcienieckiej: (1) obiekt 23; (2) obiekt 47. Ceramika nowożytna: (3-5) warstwa orna; (6) obiekt 26; (7) obiekt 40; (8) obiekt 10 (rys. M. Trzeciecki)

Fig. 3. Gostynin, site 31, loco commune, mazowieckie voivodeship. Ceramics of the Trzcinec culture: (1) feature 23; (2) feature 47. Early modern ceramics: (3-5) arable layer; (6) feature 26; (7) feature 40; (8) feature 10 (fig. M. Trzeciecki)

Jamy gospodarcze mają z reguły plan owalny, pod względem rozmiarów dzielą się na dwie grupy. Pierwsza z nich to jamy niewielkie o średnicy nie przekraczającej 1 m, głębokości do 60 cm i nieckowatym, lejowatym lub czworobocznym przekroju. Ich wypełniska charakteryzują się na ogół czytelnym w przekroju uwarstwieniem. Część z omawianych obiektów to zapewne jamy śmietniskowe, funkcja pozostałych jest trudna do określenia. Druga grupa to jamy duże, o średnicach przekraczających 1,5 m. Obiekty te najprawdopodobniej pełniły funkcje magazynowe.

Doły postłupowe mają plan owalny o średnicach 20-60 cm i głębokości do 50 cm. W przekroju są nieckowate, niekiedy czworoboczne. Ich wypełniska mają z reguły charakter jednorodny. Występują w sąsiedztwie omawianych wyżej jam, nie tworząc jednak zarysów określonych, zamkniętych bądź linearnych struktur.

Z eksploracji wypełnisk obiektów pozyskano łącznie 116 fragmentów naczyń glinianych. W zbiorze dominowały garnki, dzbany i misy ceglaste (57,7%; Ryc. 3:3-5, 8), stosunkowo wysoki był odsetek wyrobów siwych – przede wszystkim garnków (38,2%; Ryc. 3:6-7), zarejestrowano też pojedyncze fragmenty talerzy półfajansowych (4,1%). Struktura gatunkowa zbioru oraz nieliczne zachowane fragmenty tzw. charakterystycznych części naczyń, pozwalają datować omawiany zbiór na wiek XVIII – początek XIX (por. Sekuła 2004, 436-444). Obok ceramiki pozyskano także pojedyncze, mało charakterystyczne fragmenty butelek szklanych i kafli piecowych. Z eksploracji warstwy ornej pochodzi miedziany fenig pruski z 1827 r.

Ten niewielki zestaw zabytków pozwala jedynie ogólnie określić ramy chronologiczne dla omawianych obiektów. Funkcjonowały one najprawdopodobniej w okresie między połową XVIII a połową XIX w. W ich rozplanowaniu nie stwierdzono czytelnych powiązań funkcjonalnych i strukturalnych pomiędzy nimi. Można je uznać za ślad gospodarczego wykorzystania terenu stanowiska, najprawdopodobniej związanego z uprawą roli. Omawiane obiekty stanowią najpewniej gospodarcze zaplecze osadnictwa wiejskiego na przedmieściach XVIII i XIX-wiecznego Gostynina.

▪ GOSTYNIN, STANOWISKO 32, GM. LOCO, WOJ. MAZOWIECKIE

Stanowisko położone jest około 400 m na północny wschód od omawianego wyżej stanowiska nr 31, na północnym stoku piaszczystego wyniesienia, opadającego ku podmokłej dolinie bezimiennego cieku stanowiącego dopływ rzeczki Osetnicy. Naturalne podłoże stanowi tu jasny zbity piasek, przewarstwiony soczewkami gliny. W obrębie stanowiska, w strefie sąsiadującej z dnem doliny, odsłonięto warstwę brunatnego, silnie zhumifikowanego podłoża torfowego. Teren stanowiska uległ znacznemu zniszczeniu na skutek prowadzonej w XIX wieku eksploatacji torfu w strefie doliny Osetnicy oraz w wyniku wybierania piasku z kulminacji wzgórza na krawędzi doliny.

W trakcie prac przebadano łącznie powierzchnię 52 arów. Zarejestrowano 68 obiektów osadniczych, pozyskano 626 fragmentów ceramiki, 136 ułamków szkła naczyniowego, 76 kafli piecowych, 23 zabytki metalowe, 18 fragmentów ceramiki budowlanej, 6 krzemieni. Chronologię stanowiska określono na podstawie analizy materiału zabytkowego. Wyróżniono 4 fazy. Pierwsza z nich to ślady osadnictwa z wczesnej epoki brązu. Fazę 2 reprezentują obiekty osadnicze datowane na XVII wiek. Faza 3 związana jest z eksploatacją torfu w północnej części stanowiska i odnosić ją można do wieku XIX. Faza 4 to ślady wybierania piasku oraz jamy śmietniskowe poświadczające gospodarcze wykorzystanie terenu stanowiska w I połowie XX wieku (Ryc. 4).

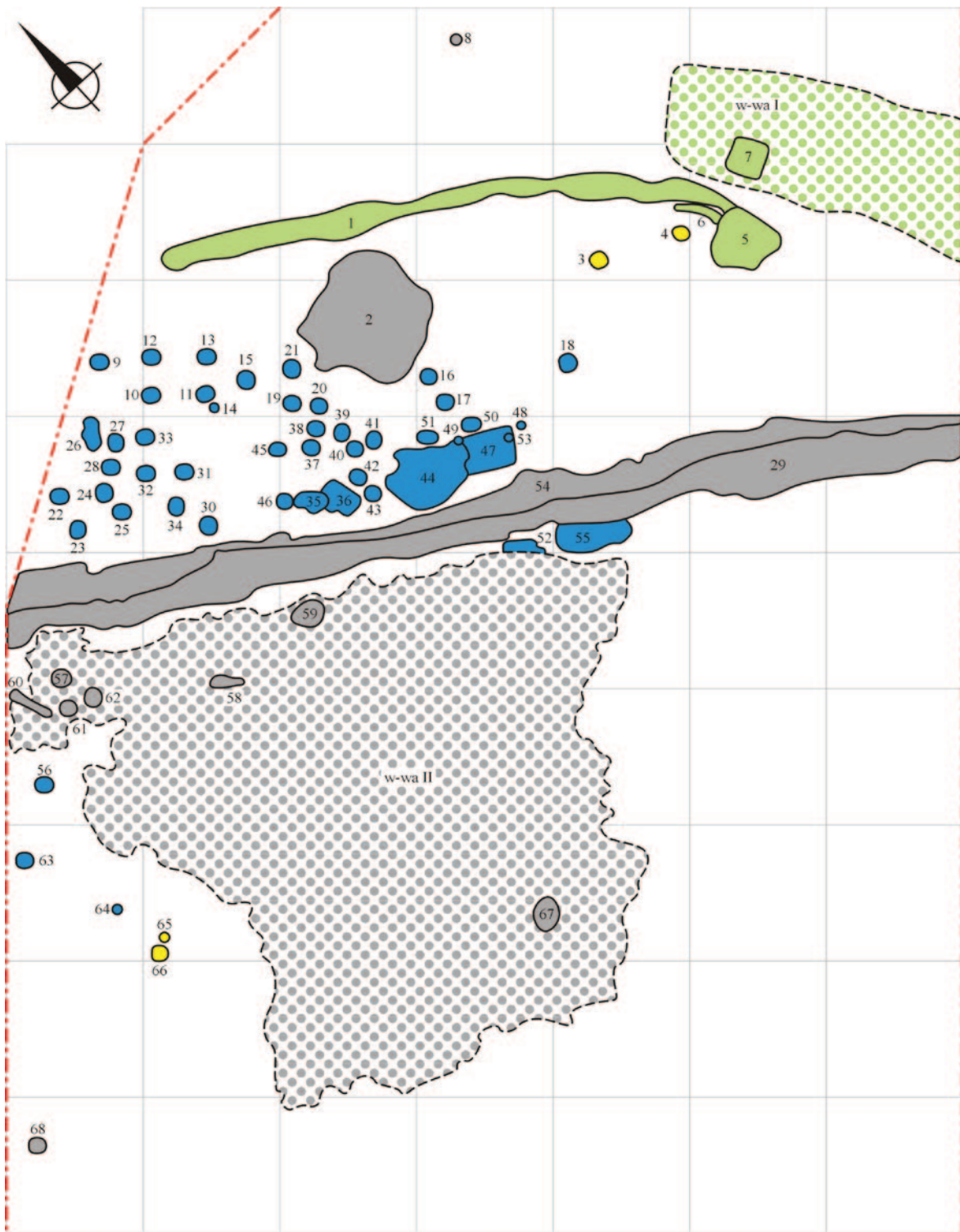
Z wczesną epoką brązu wiązać można jedynie 4 obiekty osadnicze (3, 4, 65, 66). Na 2 pierwsze natrafiono w południowo-zachodniej części badanego terenu, z kolei obiekty 65 i 66 odsłonięto w części północno-wschodniej. Ze względu na stopień zniszczenia centralnej części stanowiska w wyniku wybierania piasku w I połowie XX wieku nie można jednoznacznie stwierdzić ewentualnych powiązań strukturalnych i funkcjonalnych pomiędzy nimi. Można jedynie przypuszczać, że obiekty stanowią pozostałość większej, kompletnie

zniszczonej osady. Z eksploracji ich wypełnisk pozyskano niewielką serię zabytków – 15 fragmentów ceramiki i 6 wyrobów krzemienych. Materiał ceramiczny jest silnie rozdrobniony – w skład zbioru wchodzi jedynie drobne fragmenty niezdobionych brzuśców naczyń. Cechy technologiczne wyrobów są analogiczne do wyżej omówionego zbioru ceramiki kultury trzcinieckiej ze stanowiska 31. Krzemienie wystąpiły w obiektach 3, 4 i 66. W zbiorze reprezentowane są dwa rdzenie odłupkowe, fragment wióra i 3 odłupki.

Na wiek XVII wydatowano 48 obiektów osadniczych. Koncentrują się one przede wszystkim w centralnej i północnej części badanego terenu. Południowo-wschodni zasięg skupiska obiektów wyznaczają duże struktury uznane za pozostałości budynków mieszkalnych i gospodarczych, którym od zachodu towarzyszą liczne jamy zasobowe i śmietniskowe. Południowa część terenu zajętego przez obiekty z XVII wieku zniszczona została w wyniku wybierania piasku w I połowie XX wieku.

Najbardziej liczną grupę (36 obiektów) stanowią jamy o przeznaczeniu gospodarczym – przede wszystkim śmietniskowym i magazynowym. Mają one z reguły plan owalny o średnicach równych 60-150 cm i przekrój nieckowaty lub czworoboczny, o głębokości dochodzącej do 80 cm. Wypełniska jam gospodarczych charakteryzują się czytelny, na ogół horyzontalnym, wewnętrznym uwarstwieniem. Jako relikty budynków można interpretować 6 obiektów (35, 36, 44, 47, 52, 55). Obiekty charakteryzują się zbliżoną orientacją na osi północny zachód-południowy wschód. Mają one plan nieregularny zbliżony do czworoboku. Ich wymiary w planie są zróżnicowane – od 2,5 × 1,4 m (obiekt 35) do 6,2 × 4,4 m (obiekt 44). W przekroju mają kształt zbliżony do czworoboku i osiągają głębokość od 20 do 50 cm. W obiekcie 47 zarejestrowano słabo zachowane relikty belek konstrukcji ścian. W żadnym ze wspomnianych obiektów nie stwierdzono śladów urządzeń grzewczych, co utrudnia wskazanie wśród nich struktur o funkcji mieszkalnej. Można przypuszczać, że omawiane tu obiekty stanowią pozostałości zespołów budynków mieszkalnych i gospodarczych stanowiących pierwotnie oddzielne zagrody.

Z wypełnisk obiektów pozyskano łącznie 253 fragmenty naczyń glinianych. W zbiorze ceramiki dominowały wyroby ceglaste (84%), przede wszystkim nieszkliwione garnki, dzbany i misy. Nieliczne były naczynia siwe (15,5%) – przede wszystkim dzbany, odnotowano tylko jeden fragment talerza półmajolikowego (0,5%). Silne rozdrobnienie ceramiki uniemożliwia analizę stylistyczną naczyń. Jedynie na podstawie



- - obiekt kultury trzcienieckiej
- - obiekt nowożytny (XVII w.)
- - obiekt nowożytny (XIX w.)
- - obiekt współczesny (1 poł. XX w.)
- - warstwa kulturowa I (XIX w.)
- - warstwa kulturowa II (1 poł. XX w.)
- - - granica inwestycji

0 20 m

Ryc. 4. Gostynin, stan. 32, gm. loco, woj. mazowieckie. Rozmieszczenie obiektów archeologicznych z poszczególnych faz osadniczych (opr. M. Trzeciecki)

Fig. 4. Gostynin, site 32, loco commune, mazowieckie voivodeship. Distribution of features from specific settlement phases (author: M. Trzeciecki)

cech technologicznych omawiany zbiór datować można ogólnie na wiek XVII.

Kolejną pod względem liczebności grupę zabytków stanowi zbiór 31 fragmentów kafli piecowych. Wśród nich wyróżniono fragmenty 19 kafli płytowych – przede wszystkim kołnierzy lub drobnych ułamków płyt czołowych, jedynie z obiektu nr 21 pochodzi fragment płyty kafli wypełniającego zdobiony ukośną kratką. Ponadto w zbiorze odnotowano 12 mało charakterystycznych fragmentów kafli miskowych. Bardzo niewielki zbiór tworzą wyroby metalowe. Zaliczono do nich 3 gwoździe żelazne, podkówkę buta i dwa fragmenty bliżej nieokreślonych przedmiotów żelaznych. W obiekcie nr 63 wystąpił fragment szklanej butelki.

Jaj już wspomniano, omawianą grupę obiektów można datować na podstawie znalezisk ceramiki naczyniowej ogólnie na wiek XVII. Tych szerokich ram chronologicznych nie zawęża chronologia innych kategorii znalezisk. Znaczny stopień zniszczenia stanowiska utrudnia także interpretację układu przestrzennego obiektów. Wspomniana powyżej regularność w rozmieszczeniu pozostałości budynków mieszkalnych oraz znaczna liczba jam o przeznaczeniu gospodarczym wskazują na zorganizowany charakter osadnictwa i pozwalają domniemywać jego związek z rolniczym zapleczem XVII-wiecznego Gostynina.

Z gospodarczym wykorzystaniem tego terenu w XIX wieku związane są jedynie 4 obiekty tworzące wyraźne skupisko w północnej części stanowiska. Towarzyszy im warstwa kulturowa I – wypełnisko rowu powstałego w wyniku wybierania torfu. Wśród omawianych obiektów wyróżnia się studnia o wymiarach 1,2x1,2 m, wykonana w konstrukcji zrębowej z półokrągłaków ustawionych na sztorc, jej ściany i narożniki wzmocnione zostały pionowymi kołkami – tzw. pilotami (obiekt 7). Studnia najprawdopodobniej nie pełniła funkcji miejsca poboru wody pitnej czy przeznaczonej do celów gospodarczych. Jej głównym zadaniem było odprowadzanie i magazynowanie nadmiaru wody gruntowej z miejsca wydobywania torfu. Od południa sąsiadował z nią duży czworoboczny obiekt oznaczony numerem 5, o wymiarach 5,4x4,5 m, stanowiący pozostałość płytko zagłębionego w ziemię budynku mieszkalnego lub gospodarczego. Z omawianą fazą związane są także obiekty 1 i 6. Pierwszy z nich to ślad drogi gruntowej, odsłoniętej na odcinku długości 4,4 m, a drugi – ślad towarzyszącego jej rowka odwadniającego.

Z eksploracji relikwów budynku i studni pozyskano niezbyt liczny materiał zabytkowy – 119 fragmentów naczyń glinianych, 12 butelek szklanych, ułamki płytowych kafli piecowych z białym szkliwem i fragmenty

cegieł. Na tej podstawie użytkowanie obiektów datować można na około połowę XIX wieku.

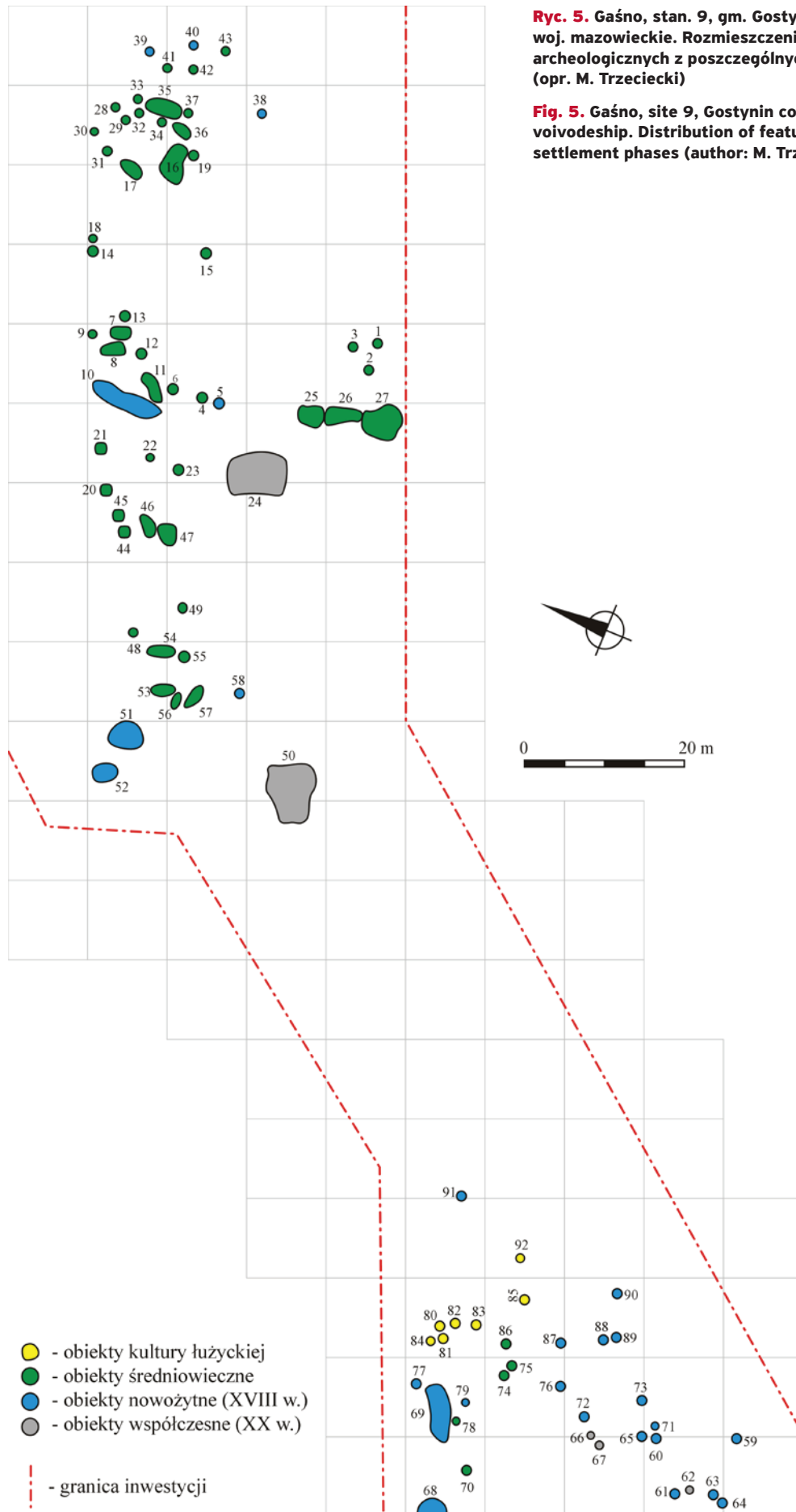
Z 1 połową XX wieku związanych jest 11 obiektów osadniczych oraz warstwa kulturowa II stanowiąca zasypisko miejsca eksploatacji piasku, w wyniku której zniszczeniu uległa centralna część stanowiska. Większość spośród omawianych obiektów stanowią jamy śmietnikowe. Pozyskany z nich materiał zabytkowy – fragmenty naczyń toczonych, kamionka użytkowa, butelki i kałamarze szklane – jest już typowy dla czasów współczesnych.

■ GAŚNO, STANOWISKO 9, GM. GOSTYNIN, WOJ. MAZOWIECKIE

Stanowisko położone jest w obrębie dna doliny Osetnicy, u ujścia do niej bezimiennego ciek. Zajmuje ono północną krawędź stoków 2 niewielkich piaszczysto-gliniastych wyniesień rozdzielonych zatorfionym obniżeniem terenu. Od wschodu teren stanowiska ogranicza Osetnica, od zachodu i północy – wspomniany ciek. W trakcie prac przebadano łącznie powierzchnię 59,5 ara. Na stanowisku nie zachowała się ciągła warstwa kulturowa. Bezpośrednio pod warstwą współczesnego humusu zalegał całec, w który wkopane były spągowe partie obiektów. Zarejestrowano 92 obiekty osadnicze, pozyskano 2171 fragmentów naczyń glinianych, 468 kości zwierzęcych oraz 37 zabytków wydzielonych, w tym: 23 przedmioty metalowe, 6 glinianych, 3 szklane, 5 wyrobów krzemiennych. Wyróżniono 4 podstawowe fazy osadnicze. Najstarszą z nich odnieść można do epoki brązu i wczesnej epoki żelaza i wiązać z osadnictwem kultury łużyckiej. Kolejną fazę reprezentują, najliczniejsze na stanowisku, obiekty z okresu późnego średniowiecza. Faza 3 to ślady gospodarczego wykorzystania terenu stanowiska w późnym okresie nowożytnym, zaś faza 4 – nieliczne obiekty datowane na wiek XX (Ryc. 5).

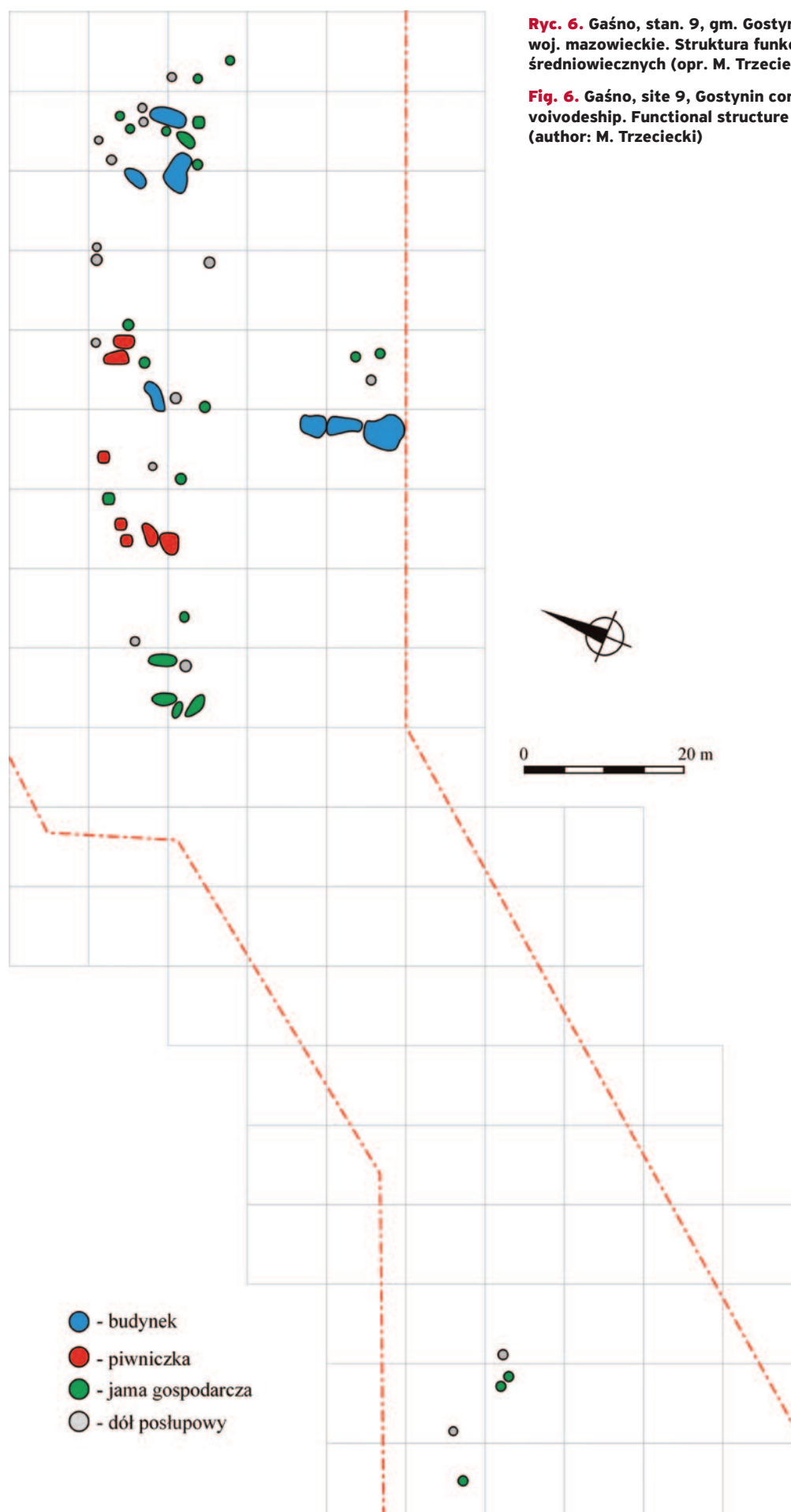
Z prądziejową fazą użytkowania terenu stanowiska związanych jest 7 obiektów osadniczych. Wystąpiły one wyłącznie w południowo-wschodniej części stanowiska. W omawianej grupie obiektów wyróżniono 3 doły postłupowe i 4 jamy o bliżej nieokreślonym przeznaczeniu gospodarczym. Z eksploracji ich wypełnisk obiektów i spągu warstwy ornej pozyskano łącznie 66 fragmentów naczyń glinianych i 5 krzemieni (2 łuszczki, wiórowiec i 2 rdzenie).

Znaczny stopień fragmentaryzacji zbioru ceramiki uniemożliwia szczegółową analizę zestawu form czy stylistyki zdobienia. Można jedynie stwierdzić, że wszystkie omawiane naczynia wykonane zostały z gliny żelazistej schudzonej dużą ilością domieszki mineralnej.



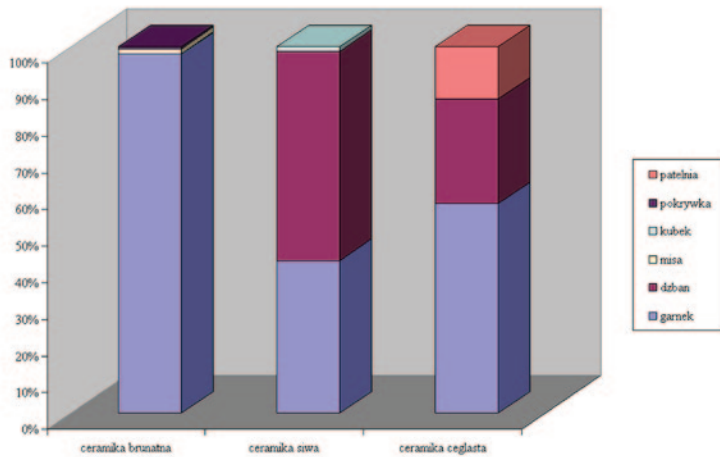
Ryc. 5. Gaśno, stan. 9, gm. Gostynin, woj. mazowieckie. Rozmieszczenie obiektów archeologicznych z poszczególnych faz osadniczych (opr. M. Trzeciecki)

Fig. 5. Gaśno, site 9, Gostynin commune, mazowieckie voivodeship. Distribution of features from specific settlement phases (author: M. Trzeciecki)



Ryc. 6. Gaśno, stan. 9, gm. Gostynin, woj. mazowieckie. Struktura funkcjonalna obiektów średniowiecznych (opr. M. Trzeciecki)

Fig. 6. Gaśno, site 9, Gostynin commune, mazowieckie voivodeship. Functional structure of Medieval features (author: M. Trzeciecki)



Ryc. 7. Gaśno, stan. 9, gm. Gostynin, woj. mazowieckie. Struktura gatunkowa i funkcjonalna ceramiki średniowiecznej (opr. M. Trzecicki)

Fig. 7. Gaśno, site 9, Gostynin commune, mazowieckie voivodeship. Type and functional structure of Medieval ceramics (author: M. Trzecicki)

W zbiorze wyróżniają się fragmenty naczyń wykonanych z gliny z domieszką drobnoziarnistego piasku, charakteryzujące się gładką, starannie opracowaną, niekiedy czernioną powierzchnią. Pozostałą grupę stanowią fragmenty naczyń wykonanych z gliny schudzonej dużą ilością średnio- i gruboziarnistego tłuczni, z przewagą frakcji grubych. Brzuśce charakteryzują się mniej starannie opracowaną lub chropowatą powierzchnią.

Analiza cech technologicznych pozwala wiązać omawiany zbiór ceramiki z wytwórczością garncarską kultury łużyckiej (por. Mogielnicka-Urban 1984, 24n). Wspomniane już silne rozdrobnienie zbioru utrudnia określenie jego datowania. Można jedynie domniemywać, że, podobnie jak w przypadku położonych około 300 m na północ osad kultury łużyckiej na stanowiskach Legarda 1 i Gostynin 28, chronologia „łużyckiej” fazy stanowiska 9 w Gaśnie zamyka się w przedziale między schyłkiem IV okresu epoki brązu, a fazą HaC wczesnej epoki żelaza (Affelski, Dłubakowski 2011; Affelski et al. w druku).

Kolejna faza obejmuje okres średniowiecza. Zaliczono do niej 54 obiekty osadnicze o zróżnicowanych formach i funkcjach. Wyróżniono wśród nich: 7 uznanych za pozostałości płytko zagłębionych w ziemię budynków mieszkalnych lub gospodarczych, 7 o funkcji magazynowej określanych dalej jako piwniczki, 24 jamy gospodarcze i 16 dołów postępowych (Ryc. 6). Obiekty osadnicze z tego okresu rejestrowano przede wszystkim w północnej i północno-wschodniej części badanego obszaru, tu też skupiają się luźne znaleziska ceramiki. Większość obiektów koncentrowała się w pasie szerokości około 20 m wzdłuż północnej granicy badanego

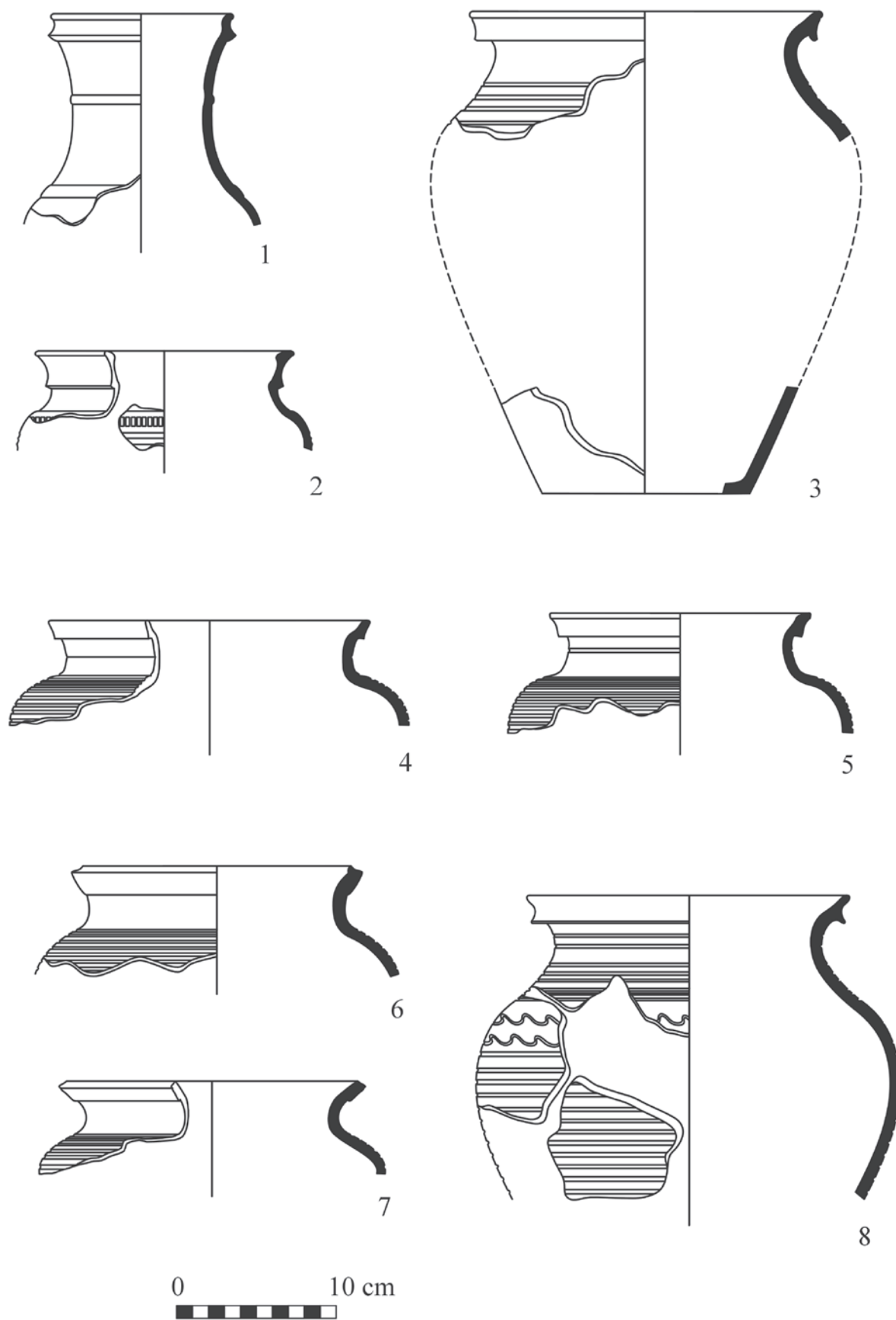
terenu. W części południowej wykopu zarejestrowano jedynie izolowane skupisko 5 obiektów.

Wyróżniającą się grupę stanowi 7 zabytków nieruchomości uznanych za pozostałości naziemnych budynków mieszkalnych lub gospodarczych. Mają zarys nieregularny, zbliżony do wydłużonego czworoboku, o wymiarach 3-5 × 1,5-3 m i głębokości do 0,4 m. Tworzą dwa wyraźne skupiska: obiekty 16, 17 i 35 w północno-wschodniej części wykopu i obiekty 25, 26 i 27 w południowej części wykopu. Z tych ostatnich pochodzą najliczniejsze znaleziska ceramiki i metali, w tym większość tzw. militariów, moneta, a także znaczną serię kości zwierzęcych z wysokim odsetkiem szczątków zwierząt dzikich.

Omawiane jamy uznano za pozostałości lekko zagłębionych w ziemię budynków drewnianych. W żadnym z nich nie natrafiono na ślady urządzeń ogniowych, co utrudnia rozróżnienie budynków o przeznaczeniu ściśle mieszkalnym i gospodarczym. Nie zachowały się też reliktury konstrukcji ścian. Należy przy tym zaznaczyć, że brak powiązanych z obiektami dołów postępowych nie przesądza o stosowaniu konstrukcji zrębowej. Omawiane budynki mogły mieć ściany wykonane w konstrukcji ramowej, opartej na poziomo ułożonych belkach podwalinowych. Obiekty 25, 26, 27 stanowią najprawdopodobniej reliktury 3 ustawionych szeregowo budynków. Spośród nich funkcje mieszkalne pełnić mógł budynek, którego pozostałością jest obiekt 27. Wydaje się, że nieco inną koncepcję rozmieszczenia zabudowy reprezentują jamy 16, 17 i 35. Najprawdopodobniej budynki tworzyły czworobok, być może otwarty od północy – od strony cieku wodnego.

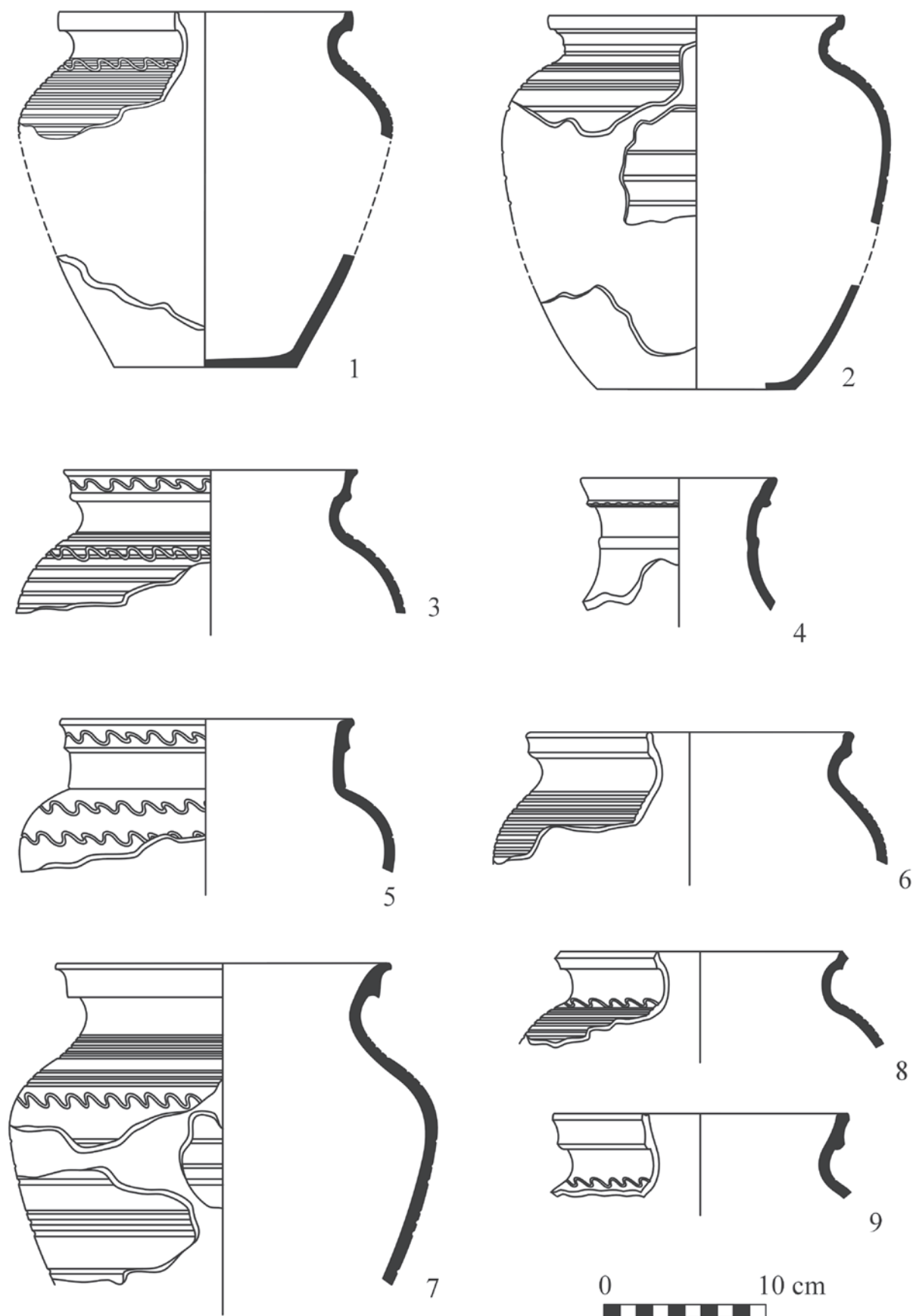
Najbardziej liczną i zróżnicowaną grupę stanowią obiekty określone ogólnie jako jamy gospodarcze. Pod nazwą tą kryją się przede wszystkim jamy śmietniskowe, magazynowe oraz zagłębione w ziemię struktury o nieznanym bliżej przeznaczeniu. Większość jam ma zarys w planie zbliżony do mniej lub bardziej regularnego owalu o średnicy zawierającej się w przedziale 1-3,8 m, przekrój nieckowaty i głębokość do 50 cm. Wypełniska obiektów uznanych za jamy gospodarcze posiadają z reguły czytelne uwarstwienie. W omawianej grupie wyróżniają się obiekty 53, 54, 56, 57, charakteryzujące się „wannowatym” zarysem i długością przekraczającą 2 m. Tworzą one wyraźne skupisko w północno-zachodniej części wykopu. Być może są to reliktury zagłębionych w ziemię części budynków gospodarczych.

Czworoboczne w planie i przekroju obiekty określone jako piwniczki pełniły funkcję magazynową, przy czym ich kształt wskazuje, że przygotowane były do użytkowania stałego, niewykluczone, że w obrębie



Ryc. 8. Gašno, stan. 9, gm. Gostynin, woj. mazowieckie. Ceramika średniowieczna – naczynia siwe (1-2) i brunatne (3-8) z obiektów: (1-5) 16; (6-8) 17 (rys. M. Trzeciecki)

Fig. 8. Gašno, site 9, Gostynin commune, mazowieckie voivodeship. Medieval ceramics – grey wares (1-2) brown wares (3-8) from features: (1-5) 16; (6-8) 17 (fig. M. Trzeciecki)



Ryc. 9. Gašno, stan. 9, gm. Gostynin, woj. mazowieckie. Ceramika średniowieczna – naczynia siwe (4) i brunatne (1-3, 5-9) z obiektów: (1-4) 26; (5, 6) 27; (7) 35; (8, 9) 36 (rys. M. Trzeciecki)

Fig. 9. Gašno, site 9, Gostynin commune, mazowieckie voivodeship. Medieval ceramics – grey earthenwares (4) brown earthenwares (1-3, 5-9) from features: (1-4) 26; (5, 6) 27; (7) 35; (8, 9) 36 (fig. M. Trzeciecki)

naziemnych budynków mieszkalnych. Mają one stosunkowo duże rozmiary (długość boku 2-3 m) i głębokość (do 1 m). Piwniczki występują w północnej części wykopu, tworząc dwa wyraźne skupiska.

Doły posłupowe mają w planie kształt owalny o średnicach równych 20-75 cm. W przekrojach były one z reguły nieckowate, niekiedy czworoboczne, o głębokości rzędu 20-35 cm. Nie wyznaczają zarysów możliwych do interpretacji struktur – występują pojedynczo bądź parami, najczęściej towarzysząc innym obiektom.

Z omawianą fazą związany jest liczny i zróżnicowany zbiór zabytków ruchomych. Składa się nań: 1886 fragmentów naczyń glinianych, 459 kości zwierzęcych, 23 przedmioty metalowe, przęślik gliniany. W zbiorze ceramiki średniowiecznej wyróżniono 3 grupy gatunkowe – naczynia brunatne, siwe i ceglaste (Kruppé 1967, 79-84; Rębkowski 1995, 19-21). Dominowały wyroby brunatne (90,1%), odsetek wyrobów z pozostałych grup gatunkowych był niewielki: dla wyrobów siwych wynosił 9,1%, a dla ceglastych – jedynie 0,8%. Mało zróżnicowany jest zestaw form (Ryc. 7).

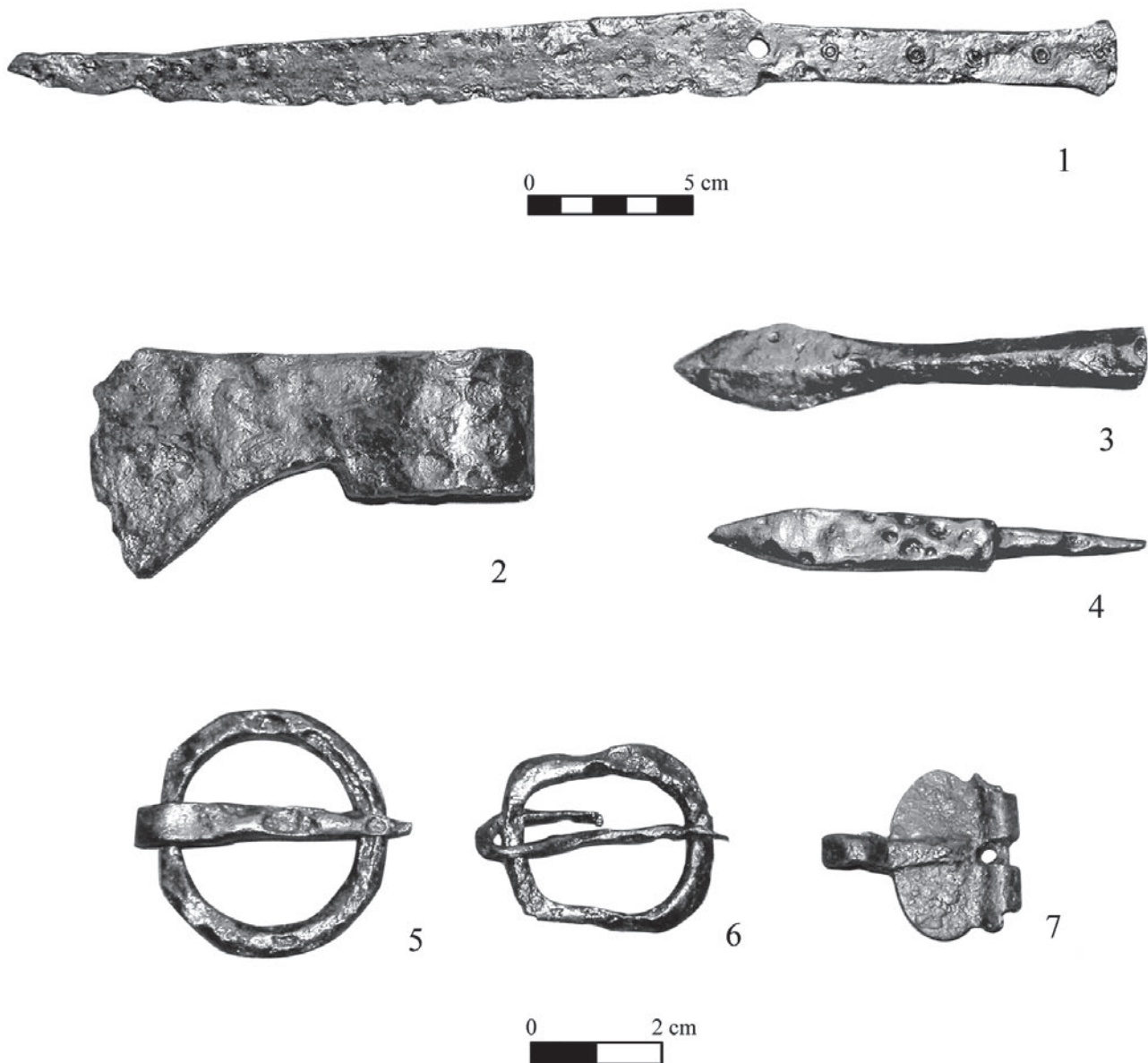
Naczynia brunatne wykonywane były z glin żelazistych, średnioplastycznych, schudzanych drobno- i średnioziarnistym tłucznem granitowym. Wykonywano je na kole garncarskim przy zastosowaniu techniki ugniataania i wypalano w niekontrolowanej atmosferze utleniającej. W zbiorze naczyń brunatnych dominują garnki (97%), niewielki jest odsetek mis i pokrywek, odnotowano tylko jeden dzban (por. Ryc. 7). Prawie połowę zbioru garnków stanowią naczynia o profilu esowatym, ze stosunkowo wysoko umieszczoną największą wydętością brzuśca (Ryc. 8:3, 6-8; 9:1-2, 7-8). Około 30% to formy z wyodrębnioną, z reguły pionową szyjką (Ryc. 8:4-5; 9:5). Obok nich spotykamy nieliczne naczynia baniaste bez wyraźnie wydzielonej szyjki (Ryc. 9:3, 6). Wylewy garnków są z reguły pogrubione i profilowane, bardzo wysoki, sięgający 49% jest odsetek wylewów uformowanych w tzw. okap. Dna są płaskie, ze śladami stosowania podsypki. Na 9 dnach czytelne są znaki garncarskie w formie równoramiennego krzyża. Około 44% garnków brunatnych było zdobionych. Zestaw wątków zdobniczych jest ubogi – ogranicza się do żłobków dookolnych pokrywających brzusiec naczynia, niekiedy uzupełnianych linią falistą, a sporadycznie – pasmem nacięć (Ryc. 8:3-8; 9:1-3, 5-9).

Naczynia siwe wykonywano z glin żelazistych zawierających domieszkę drobnoziarnistego z reguły piasku. Do wyrobu garnków stosowano gliny średnioplastyczne, dzbany wykonywano z surowców tłustych, co związane było zapewne ze stosowaniem zabiegu polerowania powierzchni. Naczynia lepiono na kole garncarskim

przy zastosowaniu techniki ślizgowo-taśmowej i wypalano w atmosferze redukcyjnej. Około 50% zbioru stanowią dzbany, obok nich odnotowano garnki i kubek. Większość naczyń siwych reprezentowana była przez mało charakterystyczne fragmenty brzuśców, można więc jedynie stwierdzić, że wśród garnków występowały formy o esowatym profilu z wylewami formowanymi w tzw. okap (Ryc. 8:2), z kolei dzbany reprezentowane były przez formy smukłe o lekko przewężonej, stosunkowo długiej szyjce z kołnierzowatym wylewem (Ryc. 8:1). W zbiorze garnków siwych udział naczyń ornamentowanych nie przekraczał 35%, wątki zdobnicze ograniczały się do pasma żłobków dookolnych, w jednym przypadku zwieńczonego odciskami radełka. Dekorowanych było aż 70% dzbanów. Głównym motywem zdobniczym było polerowanie powierzchni, niekiedy połączone z listwami plastycznymi umieszczanymi na szyjkach, a w jednym przypadku pasmem żłobków dookolnych (Ryc. 8:1, 2).

Ceramika ceglata to najmniej liczna grupa gatunkowa. Zaliczono tu 4 garnki, 2 dzbany i 1 patelnię. Cechy technologiczne – pomijając atmosferę wypalania – i morfologiczne wyrobów odpowiadają odnotowanym dla naczyń siwych (Ryc. 9:4). W omawianej grupie wyróżnia się jedynie fragment patelni, której wewnętrzna powierzchnia kryta jest szkliwem ołowiowym barwy zielonej.

Charakterystyczną cechą omawianego zbioru naczyń jest bardzo wysoki udział wyrobów oznaczonych jako ceramika brunatna, w literaturze określanych także jako wyroby wiejskie bądź tradycyjne, charakteryzujących się niezbyt dużym zróżnicowaniem stylistycznym, łączącym cechy tradycyjne (forma, ornament) i nowe (ukształtowanie wylewu, niekiedy także forma). Taka struktura zbioru jest typowa dla stanowisk wiejskich – osad otwartych i siedzib rycerskich, a także dla zamków, w bardzo niewielkim odsetku późnośredniowieczną ceramikę brunatną spotykamy w miastach (Kruppé 1981, 51nn.; Rębkowski 1995, 172-176; Trzeciecki 2009, 213-217). Garnki o profilu esowatym lub z wyodrębnioną szyjką powszechnie spotykamy na Mazowszu i Kujawach u schyłku wczesnego średniowiecza, obecne są w garncarstwie „tradycyjnym” w XIV-XV wieku i przeżywające się jeszcze w wieku XVI (Kruppé 1967, 203-204, ryc. 103-105; 1981, tabl. 9:2, 20:1-4, 13-14, 21:3, 8, 18, 19, 25:1, 5, 16, 29:2, 6, 30:1; Górska et al. 1976, ryc. 44, 59, 132-134, 206, 261; Gołębniak 1978, 291-294, ryc. 24-25; Kiersnowska 1986, 179nn., ryc. 40; Kajzer 1990, 215-217, Il. 77; Marciniak-Kajzer 1994, 37-40, rys. 6; Poliński 1996, 105, 193-194; Sulowska-Tuszyńska 1997, 37-38, 50-52, tabl. I, II, XV:8, XIX:14, XXIV:1,



Ryc. 10. Gašno, stan. 9, gm. Gostynin, woj. mazowieckie. Zabytki metalowe – nóż bojowy (1), żelźce toporka (2), grot strzały (3), grot bełtu kuszy (4), sprzączki (5-7): (1, 4, 5-7) obiekt 27; (2) warstwa orna; (3) obiekt 26 (fot. K. Karasiewicz, opr. M. Trzeciecki)

Fig. 10. Gašno, site 9, Gostynin commune, mazowieckie voivodeship. Metal relics – combat knife (1), axe head (2), arrowhead (3), quarrelhead (4), buckles (5-7): (1, 4, 5-7) feature 27; (2) arable layer; (3) feature 26 (photo by K. Karasiewicz, author: M. Trzeciecki)

5, XLII:8; Trzeciecki 2002, 131-133; Perlikowska-Puszkarska 2004, 262-263, tabl. I, II; Świętosławski 2011, ryc. 12:2, 4; 2011a, ryc. 12:2-3). Do form typowych dla wyrobów „miejskich” nawiązują bezpośrednio garnki baniaste (Kruppé 1967, ryc. 48:11, 103, 1-7, 9, 104:1-3, 14, 16, 105:1, 3, 10; 1981, tabl. 9:3, 8, 11, 12, 20:2, 10-12, 21:16, 25:2, 6, 9, 13, 29:5, 30:2-4; Marciniak-Kajzer 1994, 37-40, rys. 6; Poliński 1996, ryc. 61:f, o; Sulkowska-Tuszyńska 1997, 52nn., tabl. XXI:13, XXIII:1, XXIV:3, 5, XXVII:2,

XXXI:5; Perlikowska-Puszkarska 2004, 262-263, tabl. I-II; Trzeciecki 2002, 132-133; Świętosławski 2011, ryc. 12:1). Zestaw naczyń wyrabianych w garncarniach miejskich i wypalanych w atmosferze redukcyjnej bądź kontrolowanej atmosferze utleniającej ograniczony jest przede wszystkim do wyrobów przeznaczonych na stół. Dzbany siwe i ceglaste o analogicznie ukształtowanych wylewach spotykamy powszechnie na większości stanowisk datowanych na XIV-XV wiek (Marciniak-Kajzer 1994, 42-43; Perlikowska-Puszkarska 2004, 267, tabl. III:7-9). Naczynia „miejskie” pochodzące ze stanowiska Gašno 9 najprawdopodobniej dotarły tu z Gostynina. Analizowany zbiór ceramiki datować można na 2 połowę XIV i XV wiek.

Kolejną grupę znalezisk stanowią zabytki metalowe. Najbardziej liczną grupę stanowią tu żelazne noże. Stan zachowania omawianych przedmiotów utrudnia ich klasyfikację, można jednak stwierdzić, że



Ryc. 11. Gašno, stan. 9. Grosz praski Jana I Luksemburskiego z wypełniska obiektu nr 27 (fot. K. Karasiewicz, opr. M. Trzeciecki)

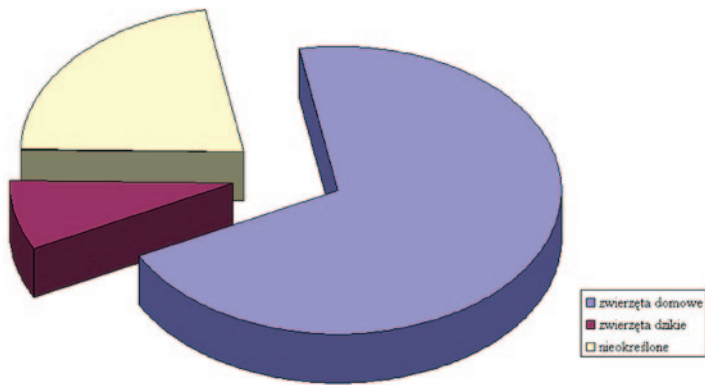
Fig. 11. Gašno, site 9. Prague groschen of John I of Luxembourg from the fill of feature 27 (photo by K. Karasiewicz, author: M. Trzeciecki)

reprezentują one formy proste o uniwersalnym przeznaczeniu. Osobnego omówienia wymaga jedynie znalezisko z obiektu 27. Jest to zachowany w całości nóż o trójkątnej w przekroju głowni długości 22 cm i sztabkowej rękojeści zaopatrzonej w nity do przymocowania okładziny (Ryc. 10:1). Forma i wymiary znaleziska pozwalają zaliczyć je do grupy noży bojowych. Najbardziej zbliżone do znaleziska z Gašna są noże zaliczone do odmiany B, podgrupy B2 według M. Lewandowskiego, datowane w dość szerokim przedziale chronologicznym XIII-XV wiek (Lewandowski 1986, 107-108, tab. II:2-3; Nowakowski 1991, 64, tabl. 7). Do omawianego okazu najbliższymi nawiązują 2 noże bojowe z Płocka – jeden przechowywany w Muzeum Diecezjalnym i kolejny, pochodzący z wykopalisk na terenie Starego Miasta, datowany na 2 połowę XIV wieku (Lewandowski 1986, tabl. II:3; Trzeciecki 2000, 109, tabl. XLIV). Noże bojowe uznawane są z reguły za broń plebejską, choć nie wyklucza się możliwości używania ich przez rycerzy, choć raczej poza polem walki, gdzie mogły pełnić funkcję zarówno

brońi osobistej, jak i narzędzia (por. Lewandowski 1990, 128-129). Wspomniane wyżej analogie do egzemplarza z Gašna wskazywać mogą na Płock jako na miejsce pochodzenia noża, choć podkreślić należy, że prosta forma wyrobu może także przemawiać za jego miejscową proveniencją.

W trakcie badań natrafiono także na inne przedmioty, które zaliczyć można do grupy militariów. Z obiektu 27 pochodzi grot beltu kuszy z trzpieniem do osadzenia grotu w drzewcu, a w wypełnisku obiektu 26 wystąpił grot strzały o kształcie liściowatym z sześcioboczną w przekroju tuleją (Ryc. 10:3, 4). W warstwie ornej natrafiono na żelźce niewielkiego toporka (Ryc. 10:2). Sposób ukształtowania osady i żelźca pozwala na zaliczenie go do typu VIII według M. Głoska, który datowany jest w dość szerokich ramach chronologicznych, obejmujących okres od połowy XIII do schyłku XV wieku. Najbliższe doń pod względem ukształtowania żelźca i rozmiarów są tu topory z Ostrowa koło Tarnowa (znalezisko luźne), z datowanego na XIV-początek XV wieku gródka rycerskiego w Plemiętach na ziemi chełmińskiej oraz z datowanego na XV wiek budynku mieszkalnego na grodzisku „Piotrówka” w Radomiu (Głosek 1996, 38-39, 80, kat. 61, 66, tabl. XIII-XIV; Auch, Bugaj, Trzeciecki 2011). Uwagę zwracają niewielkie rozmiary okazu z Gašna. Zdaniem M. Głoska analogiczne topory o niewielkim żelźcu pełniły funkcję podobną do tej, jaką pełnią dzisiejsze góralskie ciupagi – wykorzystywane być mogły przede wszystkim jako ozdoba laska, a także narzędzie czy broń (Głosek 1996, 39-40).

W wypełnisku obiektu 27 natrafiono na 3 sprzączki żelazne (Ryc. 10:5-7). Pierwsza z nich ma kabłąk kolisty, kolejna – w kształcie zbliżonym do litery D. Z 3 sprzączki zachowała się jedynie owalna w kształcie skuwka w formie ozdobnej tarczki, wykonana z blachy żelaznej. Analogiczne sprzączki o kolistej lub D-kształtnej ramie i prostej konstrukcji należą do stosunkowo częstych znalezisk na stanowiskach datowanych na XIV-XV wiek (Polak 1996, 240-241 – tam dalsza literatura). Miały one zastosowanie uniwersalne – mogły służyć zarówno do spinania pasa, jak i stanowić elementy rzędu końskiego. Identyczny zestaw sprzączek pochodzi z datowanej na XIV wiek jednodworczej osady w Otwocku Małym (Perlikowska-Puszkarska 2004, tabl. IV:5, 7-8). Spośród innych przedmiotów metalowych należy wymienić żelazne krzesiwo ogniwo odnalezione w wypełnisku obiektu 17, natomiast z obiektu 27 pochodzi żelazny klucz do szkatułki. Elementem jej zamka mógł być sztabkowy rygiel znaleziony w tym samym kontekście.



Ryc. 12. Gašno, stan. 9. Struktura zbioru kości zwierzęcych (opr. M. Trzeciecki)

Fig. 12. Gašno, site 9. Structure of the set of animal bones (author: M. Trzeciecki)

Osobno omówić należy jedyną odnaniezoną w trakcie badań monetę, na którą natrafiono w wypełniaku obiektu 27 (Ryc. 11). Jest to srebrny grosz praski Jana I Luksemburskiego, odmiana II.9 w klasyfikacji Castelina, wybita w latach 1318-1327 (Castelin 1960, 129-167). Czeskie „szerokie” grosze napływały na ziemię polską już przed połową XIV wieku, na Mazowszu w obiegu były jeszcze w wieku XV, na co wskazuje m.in. znalezisko analogicznej monety z siedziby rycerskiej w Proboszczewicach pod Płockiem, gdzie wystąpiła ona w kontekście XV-wiecznym (Marciniak-Kajzer 1994, 25-26).

Interesujące wyniki przyniosła analiza gatunkowa zbioru kości zwierzęcych (Ryc. 12). Odnotowano stosunkowo wysoki, sięgający 10%, udział szczątków zwierząt dzikich. Najliczniej wystąpiły kości dzika oraz jeleniowatych, przez pojedyncze egzemplarze reprezentowane były szczątki niedźwiedzia i bobra. Zbiór kości zwierząt domowych charakteryzował się wyrównanym rozkładem poszczególnych gatunków. Przeważały w nim szczątki świni (35%), bardzo wysoki był udział kości konia (29%), nieco mniejszy – bydła (27%), najrzadziej występowały kości drobnych przeżuwaczy (9%).

Omawiane tu obiekty stanowią pozostałości niewielkiego skupiska osadniczego. Jego chronologię ustalić można na podstawie charakterystyki zbioru ceramiki oraz zabytków tzw. wydzielonych na okres od połowy XIV do schyłku XV wieku. Kwestią istotną jest rozstrzygnięcie charakteru osady. Należy przede wszystkim zwrócić uwagę na dość nietypową jak na środowisko wiejskie strukturę materiału osteologicznego, ze znacznym udziałem zwierząt dzikich i stosunkowo wysokim odsetkiem kości konia. Uwagę zwracają także znaleziska militariów. Co godne podkreślenia, większość przedmiotów metalowych, w tym

nóż bojowy, sprzączki i moneta, a także najliczniejszy i najbardziej zróżnicowany zestaw szczątków zwierząt dzikich pochodzą z wielokrotnie już wspomnianego obiektu 27.

We wstępnym sprawozdaniu z badań osadę na stanowisku Gašno 9 uznano za pozostałość siedziby rycerskiej złożonej z dworu (obiekty 25-27) i jego zaplecza gospodarczego (Trzeciecki 2007). Po przeprowadzeniu kwerend w publikowanych źródłach i opracowaniach historycznych należy tę tezę zweryfikować. Materiały do rekonstrukcji kształtowania się osadnictwa okolic Gostynina są niezbyt liczne, pozwalają jednak odtworzyć, przynajmniej w ogólnych zarysach, charakter struktury własnościowej w interesującym nas okresie. Obecne w literaturze przedmiotu tezy o stosunkowo wczesnym ukształtowaniu się sieci osadniczej tego rejonu trudno udokumentować. Można przyjąć, że początki zagospodarowania południowego skraju Puszczy Gostynińskiej wiążą się dopiero z budową grodu na tzw. Łysej Górze, niewiele zapewne wyprzedzającą pierwszą w źródłach pisanych (z roku 1279) wzmiankę o Gostyninie (Pacuski 1990, 67-78). Proces ten nabrał dynamiki dopiero w XIV stuleciu, a momentem przełomowym była tu najpewniej lokacja Gostynina w 1382 roku. Ze schyłkiem XIV wieku związane jest lokowanie szeregu wsi książęcych, mających stanowić osadnicze zaplecze nowo założonego miasta, a także organizowanie gospodarczej infrastruktury ośrodka, polegające na budowie młynów, rudnic i foluszy wzdłuż biegu Skrwy i Osetnicy (Pacuski 2009, 340-357). W źródłach pisanych proces ten jest w pełni uchwytany dopiero od połowy XVI wieku, wraz ze sporządzeniem pierwszych lustracji dóbr królewskich w województwie rawskim (Lustracje... 1959; 1965). Z nich też czerpiemy informacje pozwalające rekonstruować własność terenu, na którym znajduje się stanowisko Gašno 9.

Interesujący nas obszar położony był na granicy *patrimonium* Gostynina i gruntów należących do wsi Mysłownia, także stanowiącej własność książęcą. W tej strefie znajdowało się kilka młynów książęcych zasilanych wodami Osetnicy. Ich dokładnej lokalizacji nie znamy, w bezpośrednim sąsiedztwie stanowiska Gašno 9 umieszczać można młyny zwane „Rabiey”, „Schachorzewski” i „Słowikowski”. Dziedzicznymi dzierżawcami młynów byli przedstawiciele drobnoszlacheckich rodów ziemi gostynińskiej i rawskiej. Informacje te pozwalają przypuszczać, że późnośredniowieczne obiekty osadnicze odsłonięte na stanowisku 9 w Gaśnie to pozostałości siedziby młynarza wraz z jej zapleczem gospodarczym. Dane z lustracji wskazują, że na zespół taki składały się, obok samego młyna i domu

młynarza, chlewy, stodoły, niekiedy folusz. Szlacheckie pochodzenie ich dzierżawców stanowi wyjaśnienie charakteru zespołu znalezisk, nietypowego dla większości osad wiejskich. Na podstawie opisów lustracyjnych nie można dokonać jednoznacznej identyfikacji omawianych młynów. Najbardziej prawdopodobne jest wiązanie omawianych tu obiektów z młynem „Rabiey”, od 1437 roku do co najmniej połowy XVII wieku znajdującego się w rękach rodziny Gaśniczów, lub z młynem „Schachorzewskim”, wedle opisu położonym „na gościńcu, który idzie do Gąbina”, między połową XV wieku a 1564 rokiem w rękach rodziny Brzozowskich (Lustracje... 1959, 92-93; 1965, 98-99; Pacuski 2009, 270).

Z okresem nowożytnym związanych jest 26 obiektów osadniczych. Wyróżniono wśród nich 14 dołów postępujących i 12 jam gospodarczych o różnym przeznaczeniu – przede wszystkim śmietniskowym lub magazynowym. Obiekty datowane na okres nowożytny koncentrują się w południowo-zachodniej części badanego terenu (odcinek III), nie tworzą wyraźnych skupisk o czytelnym powiązaniu konstrukcyjnym czy funkcjonalnym. Z wypełnień obiektów oraz z eksploracji spągowej partii warstwy ornej pozyskano niezbyt liczny zbiór zabytków – 219 fragmentów naczyń glinianych, 4 fragmenty kafli piecowych, 2 fragmenty szklanych butelek, 9 kości zwierzęcych. Obiekty nowożytnej fazy zasiedlenia stanowiska datować można na podstawie znalezisk na XVIII wiek i wiązać z lokowaną w tym stuleciu i istniejącą do dziś wsią Gaśno. Ich charakter i rozmieszczenie w przestrzeni stanowiska pozwala przypuszczać, że znajdowały się one na peryferiach stałego miejsca zamieszkania i aktywności ludzkiej w tym okresie. Położenie obiektów i ich najbardziej prawdopodobna funkcja – sezonowych magazynów na płody rolne – dobrze tłumaczy relatywnie ubogi zestaw znalezisk z omawianego okresu.

Z użytkowaniem terenu stanowiska w czasach współczesnych wiązać można 4 obiekty – jamy o bliżej nieokreślonej funkcji gospodarczej.

■ PODSUMOWANIE

Omawiane wyżej badania objęły obszar trzech sąsiadujących ze sobą stanowisk archeologicznych, charakteryzujących się podobną lokalizacją w strefie krawędzi i dna doliny rzeki Osetnicy, natomiast różniących się między sobą zarówno pod względem intensywności osadnictwa, charakteru obiektów, jak i ilości pozyskanego materiału zabytkowego. Na wszystkich badanych

stanowiskach reprezentowane było osadnictwo pradziejowe – w przypadku stanowisk Gostynin 31 i 32 były to niewielkie skupiska obiektów osadniczych kultury trzcinieckiej, a w przypadku stanowiska Gaśno 9 – ślady osadnictwa kultury łużyckiej. Niezbyt liczne obiekty fazy „pradziejowej”, rejestrowane na wszystkich omawianych tu stanowiskach, nie dostarczyły dużych serii materiałów zabytkowych i dokumentują incydentalne najprawdopodobniej wykorzystywanie badanego terenu w epoce brązu i wczesnej epoce żelaza.

Niewątpliwie najbardziej interesującym odkryciem jest zespół osadniczy z okresu późnego średniowiecza odkryty na stanowisku Gaśno 9. Zadokumentowana tu grupa obiektów różniących się pod względem cech formalnych i funkcji dostarczyła bogatego i zróżnicowanego zbioru zabytków ruchomych. Ich analiza w połączeniu z kwerendą publikowanych źródeł pisanych pozwoliła zinterpretować omawiany zespół jako pozostałości zabudowy związanej z gospodarczo-mieszkalnym zapleczem jednego z młynów książęcych funkcjonujących w tym okresie nad Osetnicą. Warto też podkreślić, że na pozostałych omawianych tu stanowiskach materiały z okresu późnego średniowiecza rejestrowano incydentalnie. Studia nad pozyskanym materiałem w sposób znaczący poszerzają naszą nikłą dotąd wiedzę o strukturach osadnictwa wiejskiego i przemianach kultury materialnej na zachodnim Mazowszu w okresie późnego średniowiecza.

Na wszystkich omawianych tu stanowiskach reprezentowane są obiekty osadnicze z okresu nowożytnego, których datowanie można odnieść do XVIII-XIX w. Dokumentują one gospodarcze wykorzystywanie terenu położonego w bezpośrednim sąsiedztwie Gostynina. Wyróżnia się tu datowany na XVII w. zespół obiektów mieszkalnych i gospodarczych odsłonięty podczas badań na stanowisku Gostynin 32. Niestety, późniejsza aktywność ludzka na tym terenie, związana przede wszystkim z eksploatacją piasku, przyczyniła się do znacznej degradacji zespołu źródeł z tej fazy funkcjonowania stanowiska.

Podsumowując można stwierdzić, że omawiane tu badania znacząco poszerzają zasób źródeł dotyczących przede wszystkim kształtowania się zaplecza późnośredniowiecznego i nowożytnego Gostynina. Warto także podkreślić trudną do przecenienia zaletę badań szerokopłaszczyznowych, umożliwiających pełne rozpoznanie, a co za tym idzie pełną i właściwą interpretację całych złożonych struktur osadniczych.

Bibliografia

- Affelski J., Dłubakowski Z. 2011. Badania archeologiczne na wielokulturowej osadzie w Legardzie, stanowisko 1 (AZP 52-52/1), gm. Gostynin, woj. mazowieckie, w latach 2005-2006. W: S. Kadrow (red.), *Raport 2005-2006*. Warszawa, 487-495.
- Affelski J., Dłubakowski Z., Karasiewicz K., Kielbasińska M., Matuszewska A., Smoliński A., Trzeciecki M. (w druku). Badania archeologiczne na wielokulturowej osadzie w Gostyninie, stan. 28, woj. mazowieckie, AZP 52-52/2, sezon 2007. W: S. Kadrow (red.), *Raport 2007-2008*. Warszawa.
- Auch M., Bugaj U., Trzeciecki M. 2011. *Wyniki badań wykopaliskowych na grodzisku „Piotrówka” w Radomiu przeprowadzonych w 2011 r.* (nie publikowany maszynopis w archiwum radomskiej delegatury Mazowieckiego Wojewódzkiego Konserwatora Zabytków).
- Castelin K. 1960. O chronologii prażskich grośů Jana Lucemburského. *Numismatyczny sborník* 6, 129-167.
- Dąbrowski J. 1997. *Epoka brązu w północno-wschodniej Polsce*. Białystok.
- Gąsior M. 1975. *Kultura trzciniecka w Polsce środkowej (=Prace i Materiały Muzeum Archeologicznego i Etnograficznego w Łodzi. Seria Archeologiczna 22)*. Łódź, 101-121.
- Głosek M. 1996. *Późnośredniowieczna broń obuchowa w zbiorach polskich*. Warszawa.
- Gołębniak A. 1978. Z problematyki badań rezydencji książęcej w Jazdowie. *Kwartalnik Historii Kultury Materialnej* 26(3), 281-299.
- Górska I., Paderewska L., Pyrgała J., Szymański W. 1976. *Grodziska Mazowsza i Podlasia*. Wrocław.
- Kajzer L. 1990. *Zamek w Raciążku (=Budownictwo Obronno-Rezydencjonalne Ziemi Dobrzyńskiej 1)*. Łódź.
- Kiersnowska T. 1986. *Czersk w XIII i XIV wieku. Ośrodek władzy książęcej na południowym Mazowszu*. Warszawa.
- Kruppé J. 1967. *Garncarstwo warszawskie w wiekach XIV i XV*. Wrocław.
- Kruppé J. 1981. *Garncarstwo późnośredniowieczne w Polsce*. Wrocław.
- Lewandowski M. 1986. Puginały średniowieczne z ziem polskich. W: A. Nadolski (red.), *Mediaevalia Archaeologica*. Wrocław, 101-120.
- Lewandowski M. 1990. Broń biała krótka (puginały). W: A. Nadolski (red.), *Uzbrojenie w Polsce średniowiecznej 1350-1450*. Łódź, 124-130.
- Lustracje... 1959. *Lustracje województwa rawskiego 1564 i 1570*. Z. Kędzierska (wyd.). Warszawa.
- Lustracje... 1965. *Lustracje województwa rawskiego XVII wieku*. Z. Kędzierska (wyd.). Warszawa.
- Marciniak-Kajzer A. 1994. Dwór obronny w Proboszczewicach koło Płocka. *Acta Universitatis Lodzianis. Folia Archaeologica* 18, 25-58.
- Miśkiewicz J. 1987. *Kultura trzciniecka*. W: W. Hensel, T. Wiślański (red.), *Prahistoria ziem polskich 2. Wczesna epoka brązu*. Wrocław, 173-196.
- Mogielnicka-Urban M. 1984. *Warsztat ceramiczny w kulturze łużyckiej*. Warszawa.
- Nowakowski A. 1991. *Uzbrojenie średniowieczne w Polsce (na tle środkowoeuropejskim)*. Toruń.
- Pacuski K. 1990. Ziemia gostynińska od XII w. do 1462 r. W: M. Chudzyński (red.), *Dzieje Gostynina i ziemi gostynińskiej*. Warszawa, 67-165.
- Pacuski K. 2009. *Możnowładztwo i rycerstwo ziemi gostynińskiej XIV i XV wieku: studium z dziejów osadnictwa i elity władzy na Mazowszu średniowiecznym*. Warszawa.
- Perlikowska-Puszkarska U. 2004. Osada z przełomu XIII i XIV w. z Otwocka Małego w woj. mazowieckim. W: Z. Kobyliński (red.), *Hereditatem cognoscere. Studia i szkice dedykowane Profesor Marii Miśkiewicz*. Warszawa, 259-272.
- Polak Z. 1996. Zabytki metalowe. W: M. Rębkowski (red.), *Archeologia Średniowiecznego Kołobrzegu 1*. Kołobrzeg, 231-242.
- Poliński D. 1996. *Przemiany w wytwórczości garncarskiej na Ziemi Chełmińskiej u schyłku wczesnego i na początku późnego średniowiecza (=Archaeologia Historica Polona 4)*, Toruń.
- Rębkowski M. 1995. *Średniowieczna ceramika miasta lokacyjnego w Kołobrzegu*. Kołobrzeg.
- Sekuła M. 2004. Naczynia gliniane z początku XIX wieku z wykopalisk w piwnicy Pałacu pod Blachą w Warszawie. *Kwartalnik Historii Kultury Materialnej* 52(4), 435-451.
- Sulkowska-Tuszyńska K. 1997. *Średniowieczne naczynia ceramiczne z klasztoru norbertanek w Strzelnie*. Toruń.
- Świątkiewicz P. 2011. Wyniki badań archeologicznych przeprowadzonych w sezonach 2005-2007 w Bolimowie na stanowisku 9, pow. skierniewicki, woj. łódzkie. W: S. Kadrow (red.), *Raport 2005-2006*. Warszawa, 189-206.
- Świętosławski W. 2011. Sprawozdanie z archeologicznych badań ratowniczych stanowiska Pomorzanki 4, gm. Gostynin, woj. mazowieckie, w latach 2004-2005. W: S. Kadrow (red.), *Raport 2005-2006*. Warszawa, 91-100.
- Świętosławski W. 2011a. Sprawozdanie z archeologicznych badań ratowniczych stanowisk Pomorzany 1 i 2, gm. Łanięta,

- woj. łódzkie, w latach 2003-2005. W: S. Kadrow (red.), *Raport 2005-2006*. Warszawa, 101-112.
- Trzeciecki M. 2000. Kultura materialna średniowiecznego Płocka. W: A. Gołębniak (red.), *Historia Płocka w ziemi zapisana*. Płock, 87-133.
- Trzeciecki M. 2002. Ceramika wczesnośredniowieczna z terenu grodu i osady przygodowej w Płocku. W: A. Gołębniak (red.), *Wczesnośredniowieczny Płock*. Warszawa, 111-147.
- Trzeciecki M. 2007. *Ratownicze badania wykopaliskowe na stanowisku 9 w Gaśnie, gm. Gostynin, woj. mazowieckie* (nie publikowany maszynopis w archiwum Narodowego Instytutu Dziedzictwa w Warszawie). Warszawa.
- Trzeciecki M. 2009. Stare i nowe w garniarstwie wczesnośredniowiecznego Płocka. W: S. Moździoch (red.), *Stare i nowe w średniowieczu. Pomiędzy tradycją a innowacją*. (=Spotkania Bytomskie 6). Wrocław, 295-322.

Summary

Maciej Trzeciecki, Antoni Smoliński

Archaeological excavations at the sites: Gostynin 31, Gostynin 32 and Gaśno 9, Gostynin commune, mazowieckie voivodeship

The rescue archaeological excavations at the sites 31 and 32 in Gostynin, *loco* commune, as well as at the site 9 in Gaśno, Gostynin commune, were carried out in 2006-2007. They preceded the construction of the Gostynin bypass. The sites are located in the area of the edge and bottom of the Osetnica valley.

The site Gostynin 31 provided the possibility to record 66 settlement features and to acquire 183 fragments of clayware, 7 animal bones and 14 flint, metal and glass artefacts. 3 phases were distinguished: settlement from the Early Bronze Age, traces of human activity from the Middle Ages and from the late early modern period. The settlement from the Early Bronze Age is represented by 23 settlement features – post holes and household pits – revealed in the central part of the site. The technological characteristics of the ceramics from the features are typical of the Trzciniec culture. The Middle Ages are represented by one settlement feature dated to the 15th century. The early modern period is represented by 42 features – household pits and post holes. The findings provide the possibility to date them at the end of the 18th and the first half of the 19th century.

The site Gostynin 32 recorded 68 settlement features, while the acquisitions include 626 fragments of ceramics, 136 fragments of glass vessels, 76 stove tiles, 23 metal relics. 4 phases were distinguished: traces of settlement from the Early Bronze Age, settlement features from the 17th century, traces of 19th century exploitation of turf and traces of sand excavation, as well as waste pits dated to the first half of the 20th century. Only 4 features can be dated to the Early Bronze Age, which are probably remnants of a larger settlement destroyed by the 20th century sand hole. The ceramics found therein can be connected with the Trzciniec culture. 48 settlement features were dated to the 18th century: post holes, waste pits, underground

parts of residential and household buildings. Related to the use of the area in the 19th century are: the fill of the trench resulting from extraction of turf, traces of a dirt road, relics of a wooden building and a log structure well. 11 household pits and the sand deposit destroying the central part of the site.

The site Gaśno 9 recorded 92 settlement features, while the acquisitions include 2171 fragments of clayware, 468 animal bones, 23 metal items, 6 clay items, 3 glass items, 5 flint artefacts. Four settlement phases were distinguished: settlement of the Lusatian culture, settlement from the Late Middle Ages (15th century), features from the late early modern period (18th century), features dated to the 20th century. The scarce features of the Lusatian culture cluster in the south-western part of the site. They form part of the settlement complex of the culture, embracing the sites Gostynin 23 and Legarda 1, located ca 300 m to the north. Settlement from the Middle Ages is represented by 54 features: post holes, household pits, storage features and relics of at least 7 recessed residential or household buildings. The collection of ceramics from the features is dominated by „traditional” wares, with scarce hoary and brick-red wares. The set of forms is limited to S-shaped and bulbous pots decorated with ring furrows and wavy line, bowls and scarce hoared ewers. Metal items that merit a mention include: iron combat knife, arrowhead, quarrelhead, buckles, tinder-box, axe head and Prague groschen of John I of Luxembourg. The collection of animal bones is characterised by a relatively high share of wild animals (including the remnants of a bear and a beaver). The analysis of historic relics provides the possibility to date the features in question to the 15th century, while the written resources allow us to identify the settlement with the household-residential backstore one of the princely mills operating at the time at Osetnica. 26 settlement features are connected with the early modern period: post holes and waste or storage pits. The relics found therein hint at dating to the 18th century. The contemporary use of the site left 4 pits of unidentified household function.