

PAŃSTWOWE MUZEUM ARCHEOLOGICZNE
w Warszawie



WIADOMOŚCI ARCHEOLOGICZNE

ORGAN MUZEALNICTWA I KONSERWATORSTWA
ARCHEOLOGICZNEGO

BULLETIN ARCHÉOLOGIQUE POLONAIS

TOM (VOL.) LIV

1995 - 1998



WARSZAWA 2001 VARSOVIE

Errata - ostatnie zdanie na s. 65 winno brzmieć:

W nieco większym zasięgu, między Bzurą, środkową Pilicą i Kamienną koncentrują się znaleziska dwóch innych typów zapinek, niemal nie znanych w pozostałych częściach kultury przeworskiej (Np. B. Balke 1976, s. 186nn., ryc. 15b, 31d, tabl. VII,4; B. Balke, W. Bender 1991, s. 161, tabl. XIII,3.7; M. Olędzki 1992, s. 61nn.; 1995, s. 239nn.). Chodzi tu o lokalny wariant żelaznych zapinek kapturkowych ze sprężynką ukrytą w cylinderku, z masywnym kabłąkiem i szerokim grzebykiem, oraz podobne fibule bez grzebyka (Ryc. 8). Zapinki te, a szczególnie odmiana...

WIADOMOŚCI ARCHEOLOGICZNE

TOM LIV

Tom ten Redakcja dedykuje

Pani doc. dr hab. Teresie Węgrzynowicz

wieloletniej kierownicze Działu Epoki Brązu PMA

i redaktorce „Wiadomości Archeologicznych”

w pięćdziesięciolecie Jej pracy

w Państwowym Muzeum Archeologicznym w Warszawie

Redaguje zespół: mgr Jacek Andrzejowski (sekretarz redakcji), dr Wojciech Brzeziński (redaktor naczelny), prof. dr. hab. Teresa Dąbrowska (zastępczyni redaktora naczelnego), mgr Radosław J. Prochowicz, mgr Andrzej Tomaszewski, doc. dr. hab. Teresa Węgrzynowicz (zastępczyni redaktora naczelnego)

Tłumaczenia: Anna Kinecka
Katarzyna Czarnecka, Jacek Andrzejowski

Rysunki: J. Andrzejowski, R. Dąbrowski, W. Gawrysiak-Leszczynska, M. Jonakowski, A. Kamińska, L. Kobylińska, G. Nowakowska, A. Potoczny, M. Różycka, K. Stanek, P. Szymański, W. Wróblewski

Fotografie: M. Andrzejowska, P. Mastalerz, A. Ring, B. Tropiło, Archiwum PMA

Redakcja techniczna: Jacek Andrzejowski

Skład i łamanie: Radosław J. Prochowicz, Jacek Andrzejowski

Rycina na okładce przedstawia kolię paciorków bursztynowych i szklanych z Lubieszewa, pow. Nowy Dwór Gdański

WARUNKI PRENUMERATY „WIADOMOŚCI ARCHEOLOGICZNYCH”

Państwowe Muzeum Archeologiczne prosi o składanie przez odbiorców indywidualnych oraz instytucje zamówień na **stałą dostawę „Wiadomości Archeologicznych”**. Do przesyłki PMA dołączy fakturę z aktualną ceną detaliczną powiększoną o koszty przesyłki. Sprzedaż detaliczna publikacji Państwowego Muzeum Archeologicznego, w tym egzemplarzy archiwalnych, prowadzona jest w salach wystawowych muzeum, ul. Długa 52 (Arsenał), 00-241 Warszawa, tel. (22) 831 15 37. Płatność gotówką; wystawiamy rachunki i faktury.

Adres redakcji:
Państwowe Muzeum Archeologiczne
ul. Długa 52 (Arsenał), 00-241 Warszawa
tel.: +48 (22) 831 32 21–25; fax: +48 (22) 831 51 95; e-mail: pma@pma.it.pl

WIADOMOŚCI ARCHEOLOGICZNE

ORGAN MUZEALNICTWA I KONSERWATORSTWA ARCHEOLOGICZNEGO

Tom (Vol.) LIV

SPIS TREŚCI

Contents

R o z p r a w y

- Wojciech Wróblewski, Chronologia względna wczesnośredniowiecznych grodzisk środkowego i dolnego biegu Liwca.
Próba analizy w świetle badań geologiczno-geomorfologicznych 3
Relative chronology of early medieval earthworks on the Middle and Lower Liwiec (eastern Poland).
Insights from the study of the region's geology and geomorphology

K o n f e r e n c j a

- Jacek Andrzejowski, Konferencja *Kultura wielbarska a wschodnia strefa kultury przeworskiej* 23
- Teresa Dąbrowska, Wschodnie tereny kultury przeworskiej w młodszym okresie przedrzymskim 25
Eastern territories of the Przeworsk Culture in the Late Pre-Roman Period
- Ewa Bokinić, Uwagi na temat powiązań kultury oksywskiej z kręgiem jastorfskim i Europą Północną w świetle materiałów z cmentarzyska w Podwiesku, stanowisko 2, pow. Chełmno, woj. kujawsko-pomorskie 37
Some remarks on the connections of the Oksywie Culture with the Jastorf and the Nordic Cultures in the light of materials from the cemetery at Podwiesk site 2, on the Lower Vistula
- Wojciech Mazurek, Materiały typu jastorfskiego ze stanowiska 5 w Wytocznie, gm. Urszulin, woj. lubelskie 49
Finds of the Jastorf type from Wytoczno site 5, in Eastern Poland
- Jacek Andrzejowski, Wschodnia strefa kultury przeworskiej – próba definicji 59
The Eastern Zone of the Przeworsk Culture – an attempt at definition
- Katarzyna Czarnecka, Cmentarzysko kultury przeworskiej w Oblinie, gm. Maciejowice, woj. mazowieckie 89
A cemetery of the Przeworsk Culture at Oblin, on the Middle Vistula
- Katarzyna Rusin, Cmentarzysko kultury przeworskiej w Niemirowie, gmina Mielnik, woj. podlaskie 101
A cemetery of the Przeworsk Culture at Niemirow, in Podlasie
- Andrzej Kokowski, Ramy chronologiczne osadnictwa kultury przeworskiej w południowo-wschodniej Polsce 109
Chronological frames of the Przeworsk Culture in the south east of Poland
- Wojciech Nowakowski, Żelazne zapinki kuszowate z podwiniętą nóżką w europejskim *Barbaricum* 129
Iron cross-bow tendril brooches in the European *Barbaricum*
- Ewa Bokinić, Wojciech Sosnowski, Wstępne wyniki badań cmentarzyska kultury wielbarskiej w Linowie, gm. Świecie n/Osą, woj. kujawsko-pomorskie, stanowisko 6 147
A cemetery of the Wielbark Culture at Linowo, gm. Świecie nad Osą, woj. kujawsko-pomorskie, site 6.
Preliminary report
- Dyskusja 153
- O d k r y c i a 157
- K r o n i k a 197
- W y k a z s k r ó t ó w 205

Niniejszy tom został opracowany i przygotowany do druku w czasie, gdy dyrektorem PMA i redaktorem naczelnym „Wiadomości Archeologicznych” był dr Jan Jaskanis.

dr Wojciech Brzeziński
dyrektor Państwowego Muzeum
Archeologicznego w Warszawie

OD REDAKCJI

Niemal wszystkie artykuły zamieszczone tomie LIV „Wiadomości Archeologicznych” napisane zostały przed wejściem w życie w Polsce reformy administracyjnej, tj. przed 1 stycznia 1999 roku. Redakcja wprowadziła w tych tekstach odpowiednie, w miarę możliwości dokładne zmiany, zatem wszystkie cytowane w tym tomie oznaczenia (gminy, powiaty i województwa) odnoszą się do obecnego podziału administracyjnego kraju.

Począwszy od tomu LIII Redakcja ujednoliciła zasady polskiej transliteracji tekstów pisanych cyrylicą, zgodnie z regulami stosowanymi w Bibliotece Narodowej (PN 83/N-01201 z dnia 1 lipca 1984 r.)

Redakcja „Wiadomości Archeologicznych” prosi Autorów o dostarczanie tekstów na dyskietkach lub dyskach CD w edytorach Microsoft Word lub Word Perfect w postaci niesformatowanej (z wyjątkiem znaków tabulacji, wyśrodkowania, kursywy i pogrubienia). Dyskietce powinien towarzyszyć jeden egzemplarz wydruku, sformatowanego w sposób odpowiadający znormalizowanej stronie maszynopisu. Ilustracje mogą być nadal przygotowywane metodami tradycyjnymi lub dostarczane na dyskietkach w postaci plików TIFF w rozdzielczości 600 pt/cal. Procedura ta ułatwi szybsze przygotowanie prac do druku w tradycyjnej dla „Wiadomości Archeologicznych” formie edytorskiej.

dr Wojciech Brzeziński
redaktor naczelny

EWA BOKINIEC, WOJCIECH SOSNOWSKI

WSTĘPNE WYNIKI BADAŃ CMENTARZYSKA KULTURY WIELBARKSKEJ W LINOWIE, GM. ŚWIECIE N/OŚĄ, WOJ. KUJAWSKO-POMORSKIE, STANOWISKO 6

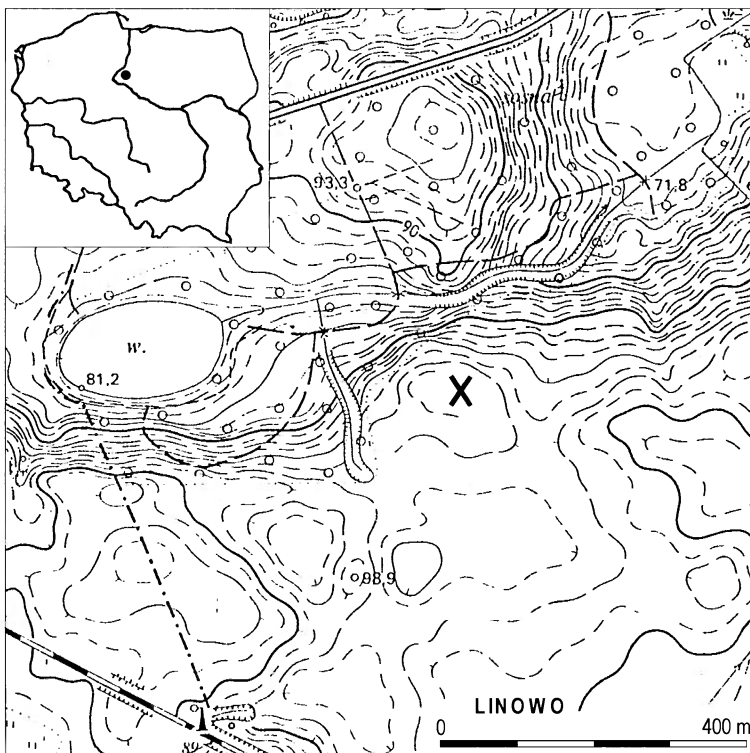
A CEMETERY OF THE WIELBARK CULTURE AT LINOWO, GM. ŚWIECIE NAD OŚĄ,
WOJ. KUJAWSKO-POMORSKIE, SITE 6. PRELIMINARY REPORT

Stanowisko nr 6 w Linowie zostało odkryte w trakcie badań powierzchniowych prowadzonych w ramach AZP wiosną 1986 r. przez mgr. R. Kirkowskiego z Muzeum w Grudziądzu. Określono je wówczas jako osadę wielokulturową, a większość materiałów oraz widocznych na powierzchni niszczonych jam zaliczono do kultury ceramiki wstęgowej rytej. Oprócz nich odnotowano nieliczne fragmenty ceramiki z okresu halsztackiego i lateńskiego oraz z wczesnego średniowiecza.

Stanowisko położone jest na krawędzi i stoku dość rozległego wyniesienia, opadającego łagodnie w kierunku północnym i północno-zachodnim ku dolinie niewielkiego, bezimiennego ciek. Wyniesione jest na około 20 m ponad dno tej doliny (Ryc. 1).

Ratownicze badania wykopaliskowe na stanowisku podjęto w roku 1991 po uprzedniej weryfikacji powierzchniowej. Miały one na celu eksplorację i zadokumentowanie niszczonych warstw kulturowych osady kultury ceramiki wstęgowej rytej. Już na początku prac okazało się jednak, że większość zachowanej jeszcze części stanowiska obejmuje pozostałości birtualnego cmentarzyska ludności kultury wielbarkskiej. W trakcie trzech sezonów badawczych w latach 1991–93 przebadano 800 m². Ogółem odsłonięto pozostałości 108 obiektów o różnym stopniu zachowania, w tym 69 o nie określonej funkcji i chronologii. Wśród pozostałych 5 zidentyfikowano jako przydenne partie znacznych rozmiarów obiektów osadniczych kultury ceramiki wstęgowej rytej, 1 obiekt zaliczono do kultury pucharów lejkowatych, 39 obiektów uznano za jamy grobowe z okresu wpływów rzymskich, zaś 2 obiekty określono jako wczesnośredniowieczne¹.

Zaawansowane procesy destrukcyjne powodują, że naturalny układ warstw geologicznych i kulturowych stanowiska jest bardzo skomplikowany i mało czytelny. Podstawowym utworem geologicznym jest ciężka glina



Ryc. 1. Linowo, woj. kujawsko-pomorskie, stan. 6. Położenie stanowiska

¹ Całość materiałów z Linowa będzie przedmiotem osobnego szczegółowo opracowania.

zwałowa, zalegająca w różnych układach z gniazdami drobnego żwiru i średniej wielkości kamieni, występujących w dużej ilości. Odczytanie naturalnej stratygrafii utrudnia dodatkowo częste przemieszanie glin zwałowych z płatami piasku barwy od żółtej do białej. Zarówno stopień zniszczenia stanowiska, jak i skomplikowana sytuacja geologiczna powodowały częste trudności z jednoznacznym określeniem zasięgu obiektów i warstw kulturowych oraz ich wzajemnych relacji.

Pozostałości birytualnego cmentarzyska płaskiego z okresu wpływów rzymskich obejmowały szczytową partię wyniesienia, a zarazem centralną część stanowiska. Wśród 39 obiektów określonych jednoznacznie jako jamy grobowe kultury wielbarskiej wyróżniono trzy typy grobów.

G r o b y j a m o w e. 19 silnie zniszczonych grobów miało postać owalnych, czasem zbliżonych do prostokąta jam o długości od 40 do 110 cm. Ich miąższość wahała się od 3 do 60 cm, jednak tylko w pojedynczych przypadkach przekraczała 20 cm. Wypełniska jam były przeważnie szarobrunatne, gliniaste. Resztki stosu ze spalenizną i węglami drzewnymi oraz z reguły niewielką ilością przepalonych szczątków kostnych i elementami wyposażenia grobowego zalegały w spągach jam. Niektóre groby były całkowicie pozbawione wyposażenia (co jednak mogło być spowodowane ich bardzo złym stanem zachowania) lub wyposażone tylko w pojedyncze naczynia, inne, stosunkowo bogate, zawierały zapinki brązowe oraz paciorki szklane i bursztynowe.

Tylko 3 obiekty zidentyfikowano jednoznacznie jako **g r o b y p o p i e l n i c o w e**. Niestety, ze względu na duży stopień zniszczenia stanowiska zachowały się tylko przydenne części popielnic. W dwóch przypadkach nie zaobserwowano jakichkolwiek śladów jam grobowych.

G r o b y s z k i e l e t o w e. Odkryto 17 takich pochówków. Jamy grobowe były w przybliżeniu prostokątne, o długości od 100 do 300 cm i szerokości od 60 do 150 cm; ich zachowana głębokość wahała się od 10 do 90 cm. Jamy grobów szkieletowych zorientowane były – z niewielkimi odchyleniami – po osi N–S. W większości przypadków zmarli składani byli do grobu w pozycji wyprostowanej na wznak, z głową skierowaną ku północy. Odnotowano jeden pochówek, gdzie zmarły był ułożony z podkurczonymi nogami na lewym boku, z głową na północ i twarzą skierowaną ku wschodowi (jama 66). W trzech przypadkach (jamy 68, 69A i 69B) szkielety zalegały w jamach bez zachowania porządku anatomicznego, tak jakby zmarli zostali przed pochówkiem poćwiartowani. Wskazuje na to brak śladów późniejszych wkopów, które mogłyby zakłócić pierwotny układ szkieletu. W jednym z grobów (jama 90) obok elementów wyposażenia znaleziono tylko kilka fragmentów kości czaszki. Szczątki kostne charakteryzowały się bardzo różnym stanem zachowania, od prawie kompletnych szkieletów po niemal całkowicie rozłożone, czytelne tylko w postaci „negatywów” w spągach jam grobowych. Ten różny stan zachowania szkie-

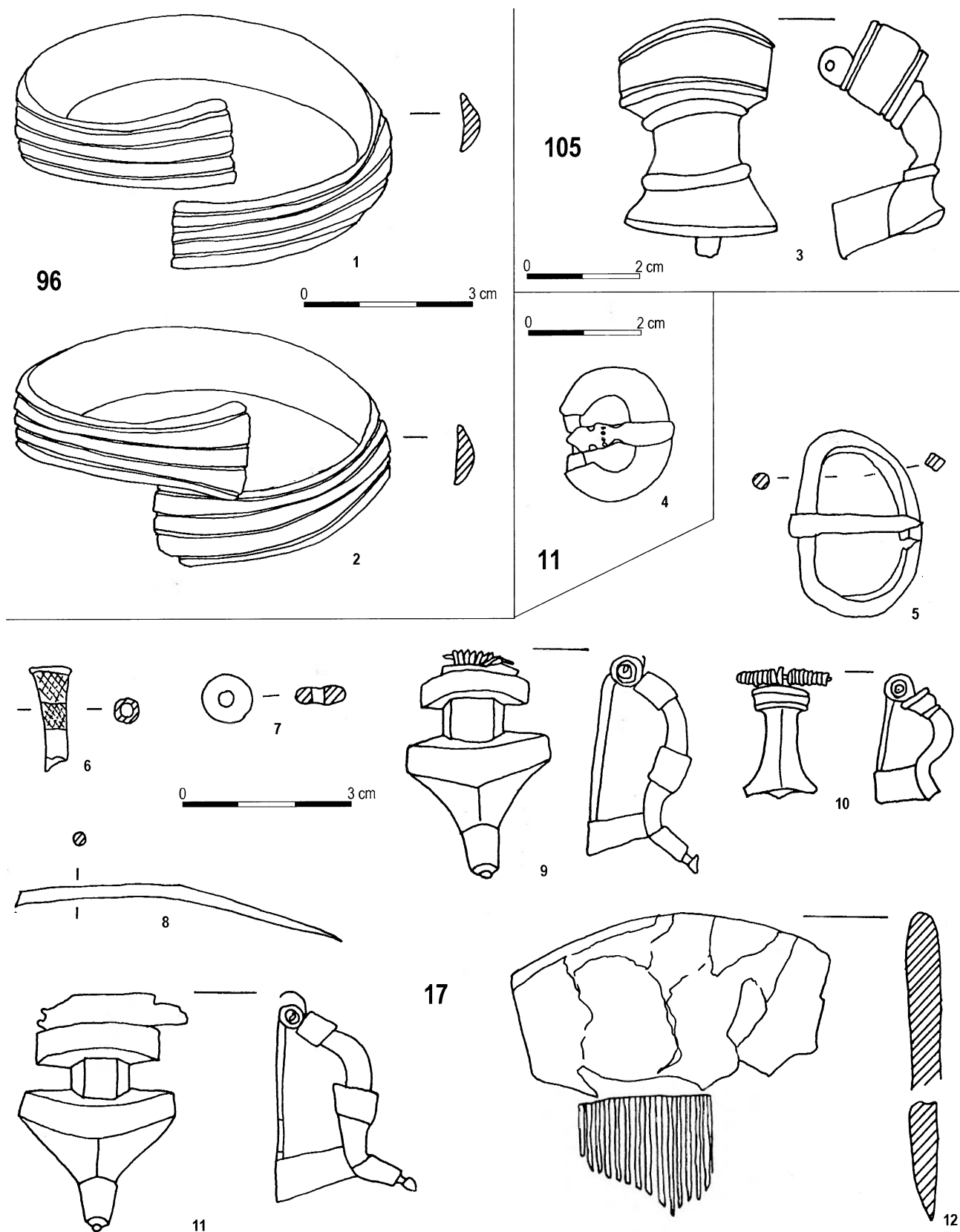
letów jest wynikiem zarówno rodzaju podłoża, jak i mechanicznych zniszczeń wywołanych przez intensywną współczesną orkę. Pochówki złożone w ciężkiej glinie zwałowej były zazwyczaj dobrze zachowane, zaś zalegające w podłożu piaszczystym były bardzo słabo czytelne. Generalnie na wyposażenie składały się 3 zapinki rozmieszczone po jednej na obojczykach i w okolicach mostka, sprzączka do pasa w okolicy pasa, kolia z paciorków szklanych i bursztynowych umieszczona wokół szyi, oraz kościana bądź brązowa szpila umieszczona po prawej stronie głowy w okolicach ucha. Ponadto odnotowano występowanie grzebieni z poroża, które były ulokowane w okolicach stóp. W dwóch przypadkach na przedramionach zmarłych znaleziono brązowe bransolety. Zestaw wyposażenia uzupełniały naczynia gliniane (od jednego do czterech), umieszczane w różny sposób w okolicach stóp, na wysokości pasa i powyżej głowy zmarłego. Oznaczenia antropologiczne wykonano dotychczas dla dwóch najlepiej zachowanych szkieletów z pierwszego sezonu badań (jamy 7A i 17)². Obydwa analizowane szkielety należały do osobników płci żeńskiej, w wieku *iuvenis* (15–20 lat) i *maturus* (30–50 lat). Dobrze zachowane kości pozwoliły na obliczenie wzrostu zmarłych, który w obu przypadkach wynosił ok. 150 cm. Interesująco w kontekście dalszych badań przedstawia się ich przyporządkowanie do typów antropologicznych. Obie kobiety należały do typu laponoidalnego z domieszką armenoidalną.

Najwcześniejsze groby na omawianym cmentarzysku można datować już na podfazę B_{2c}. Należą do nich pochówki z zapinkami typu A.128 (Ryc. 2:3) i taśmowatymi bransoletami z płytkami, łagodnie ukształtowanymi żłobkami (Ryc. 2:1.2). Fibule typu A.128 znane są jednak również z zespołów z fazy B₂/C₁ (R. Wołagiewicz 1995, tabl. II/1:1–5). Także bransolety taśmowe, jakkolwiek charakterystyczne przede wszystkim dla stylu wczesnorzymskiego, spotykane są jeszcze we wczesnym odcinku okresu późnorzymskiego (R. Wołagiewicz 1981, s. 168; 1995, s. 40, tabl. XVIII/112:1–5).

Na pewno na fazę B₂/C₁ datować należy groby z zapinkami typu A.96. W grobie 17 (Ryc. 2:5–12) oprócz pary fibul tego typu znaleziono zapinkę typu A.123-124, również typową dla kultury wielbarskiej, fragmenty rogowego grzebienia o półkolistym uchwycie, prawdopodobnie typu BI (S. Thomas 1960, ryc. 9), łączonego żelaznymi nitami, jednodzielną brązową sprzączką do pasa o ramie półowalnej, fragment zdobionej szpili kościanej z lekko rozszerzoną, płasko ściętą główką oraz krążkowaty paciorek bursztynowy typu 388 wg M. Tempelmann-Maczyńskiej (1985).

Z fazy C_{1a} pochodzi grób 1 (Ryc. 3:1–3), datowany brązową dwudzielną zapinką kuszowatą z podwiniętą nóżką, typu A.162 (K. Godłowski 1970, s. 38, tabl. VI:31). Towarzyszyła jej srebrna klamerka esowata

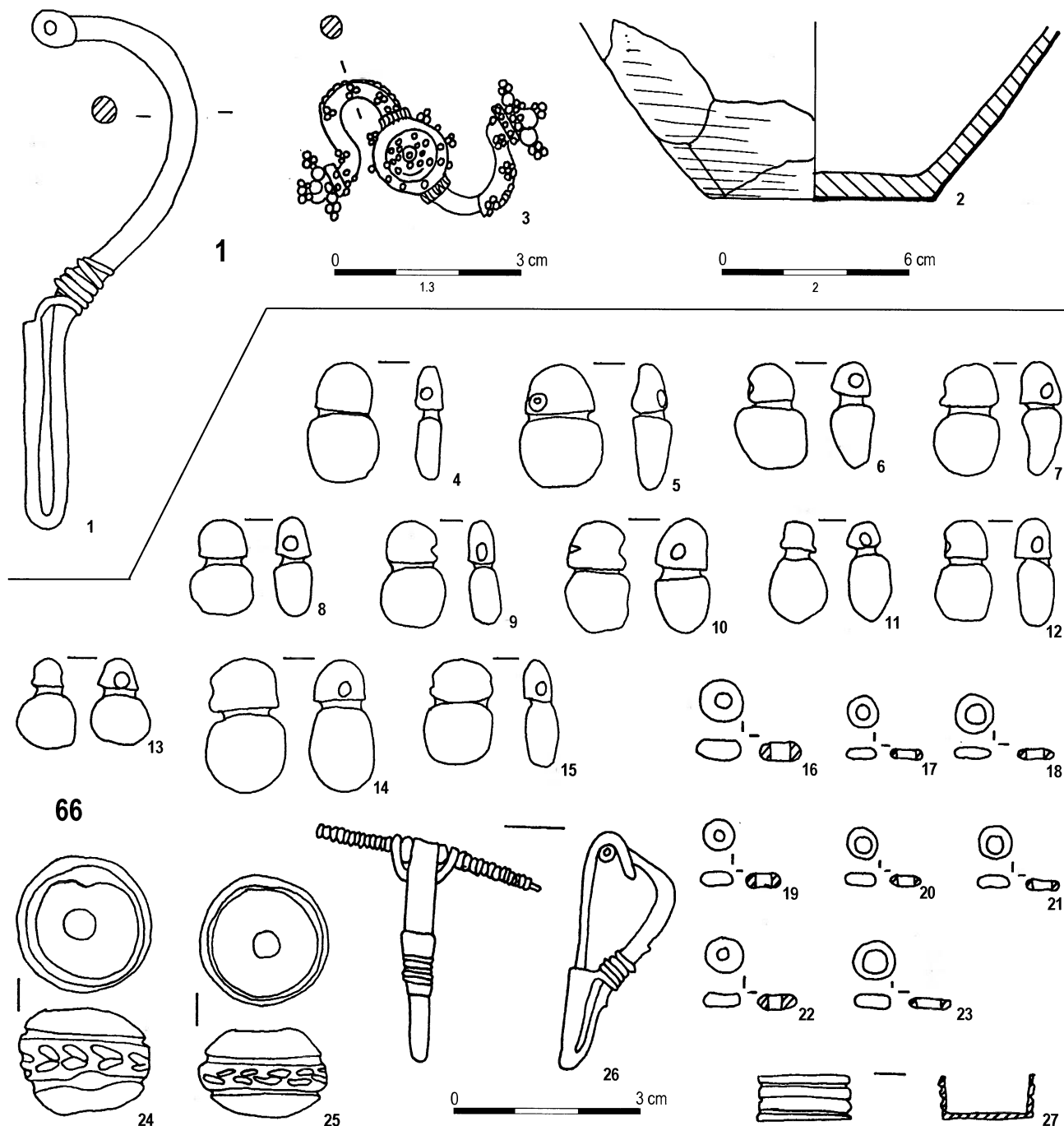
² Badania wykonał dr A. Florkowski z Instytutu Biologii Uniwersytetu Mikołaja Kopernika w Toruniu.



Ryc. 2. Linowo, woj. kujawsko-pomorskie, stan. 6, groby 11, 17, 66 i 105. 6 – kość; 7 – bursztyn; 12 – poroże; pozostałe – brąz

wariantu B (A. von Müller 1957, s. 75), bogato zdobiona filigranem, należąca do szczytowych osiągnięć stylu barokowego. Najbliższą terytorialnie analogią do niej jest egzemplarz z Michałkowa, woj. kujawsko-pomorskie (Ł. i J. Okuliczowie 1976, s. 449, ryc. 19).

Najliczniejszy zespół zabytków z omawianego cmentarzyska pochodzi z grobu 89 (Ryc. 4). Para brązowych zapinek zbliżonych do typu A.167 pozwala datować ten grób na fazę C₂ (K. Godłowski 1970, s. 38, tabl. VII:5). Do wyposażenia tego grobu należało też 6 srebrnych

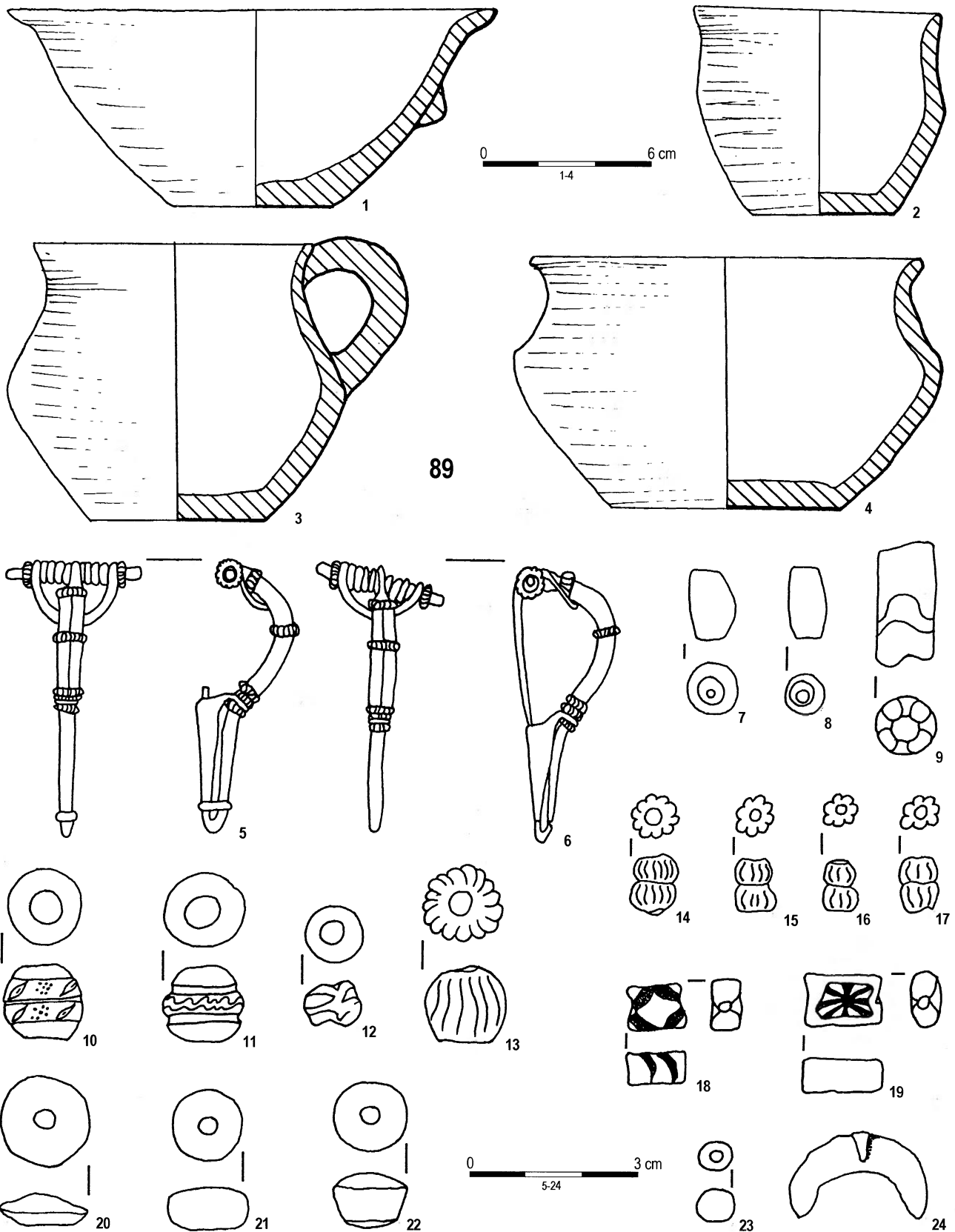


Ryc. 3. L i n o w o, woj. kujawsko-pomorskie, stan. 6, groby 1 i 66. 2 – glina; 3 – srebro; 4–15 bursztyn; 16–25 – szkło; pozostałe – brąz

zawieszek półksiężycowatych, tzw. lunul, 12 paciorków bursztynowych, 26 paciorków szklanych oraz 4 naczynia gliniane.

W kulturze wielbarskiej lunule należą do rzadkich znalezisk. Identyczne ozdoby wystąpiły w grobie 144 z Krosna, woj. warmińsko-mazurskie (R. Schindler 1940, ryc. 39), podobne znane są z grobu 127 z Odrów, woj. pomorskie (J. Kmiecinski 1968, s. 61, tabl. XIII:K,L) i z Gródka nad Bugiem, woj. lubelskie (T. Borodziej-Mazurek 1988, s. 300, ryc. 19a, s. 324). Wśród paciorków bursztynowych wyróżniono 4 wykonane ręcznie (2 typu 394, 1 typu 388 i 1 zbliżony do typów 410 i 413) oraz 8 wykonanych na tokarce (4 typu 430, 2 zbliżone

do typu 436 oraz 1 zbliżony do typu 441, lecz niezdobiony). Większość paciorków szklanych – 17 egzemplarzy – to dwuczłonowe paciorki żłobkowane z nieprzezroczystego, czarnego szkła, typu 103d. Wszystkie pozostałe typy paciorków wystąpiły pojedynczo: czarny, nieprzezroczysty paciorek melonowaty typu 167; podłużny o kolistym przekroju ze szkła białego, nieprzezroczystego, typu 75; podłużny ze szkła jasnozielonego, nieprzezroczystego, typu 137; podłużny z pasmem falistym, wykonany z dwóch warstw szkła nieprzezroczystego czarnego i mlecznobiałego, typu 322b; beczułkowaty ze szkła nieprzezroczystego, czarnego, z nakładanymi na powierzchnię pasmami ze szkła nieprzezroczystego,



Ryc. 4. L i n o w o, woj. kujawsko-pomorskie, stan. 6, grób 89. 1-4 – glina; 5,6 – brąz; 24 – srebro; 7-19,23 – szkło; 20-22 – bursztyn

mlecznobiałego, typu 338; mozaikowy, prostopadłościenny ze szkła nieprzezroczystego mlecznobiałego, z ornamentem z czterech listków ze szkła ciemnobordowego, ułożonych dośrodkowo, typu 354b; paciorek mozaikowy, prostopadłościenny, zbliżony do typu 354,

wykonany ze szkła nieprzezroczystego, mlecznobiałego, z ornamentem w postaci lekko nieregularnego, czarnego prostokąta z pomarańczowym owalem od którego rozchodzą się promieniście wąskie pasma barwy czarnej; paciorek mozaikowy, beczułkowaty, typu 356a, ze

szkła nieprzezroczystego, czerwonego, z ornamentem ze szkła żółtego i zielonego; paciorek beczułkowaty ze szkła nieprzezroczystego, ciemnozielonego, z poziomym pasmem falistym ze szkła żółtego, i nakładkami ze szkła mlecznobiałego na biegunach, typu 256a/259a.

Grób 89 jako jedyny wyposażony był też licznie w ceramike, znaleziono tu bowiem aż 4 naczynia (Ryc. 4:1–4), w tym dzban typu IXA, misę typu XaA, naczynko typu XIVB oraz miseczkę typu XVIIIIE (Por. R. Wołagiewicz 1993).

W grobie 66 wystąpiła zapinka brązowa zapinka typu A.168, z facetowanym kabłąkiem i nóżką i z 30-zwojową sprężynką na osi zakończonej pierścieniami, co pozwala datować ten pochówek na fazę C₂. Fibuli towarzyszył brązowy wisiołek wiaderkowaty, 12 całych oraz fragmenty dwóch dalszych paciorków ósemkowatych, 18 płaskich paciorków typu 55 i 1 paciorek typu 53 z czarnego, nieprzezroczystego szkła, oraz 2 paciorki

typów 267d i 281 ze szkła jasnozielonego, półprzezroczystego (Ryc. 3:4–27).

Najmłodszy pochówek w Linowie odkryto w grobie 11, datowanym brązową sprzączką do pasa o pogrubionej, półowalnej ramie; silnie wyodrębniona oś kolca wskazuje, że pierwotnie sprzączka była zaopatrzona w skuwkę (Ryc. 2:4). Sprzączka ta pozwala określić chronologię grobu na fazę D.

Mgr Ewa Bokiniec
Muzeum Okręgowe
ul. Łazienna 16
87-100 Toruń

Mgr Wojciech Sosnowski
PSOZ – Oddział Wojewódzki w Toruniu
ul. Łazienna 8
87-100 Toruń

BIBLIOGRAFIA

B o r o d z i e j - M a z u r e k , T.

1988 Cmentarzysko z młodszego okresu wpływów rzymskich w Gródku n. Bugiem, woj. zamojskie, stan. 1C, [w:] *Kultura wielbarska w młodszym okresie rzymskim*, t. 1, Lublin, s. 279–336.

G o d ł o w s k i , K.

1970 *The Chronology of the Late Roman and Early Migration Periods in Central Europe*, ZNUJ CCXVII = *Prace Archeologiczne* 11.

K m i e c i ń s k i , J.

1968 [red.] *Odry, cmentarzysko kurhanowe z okresu rzymskiego w powiecie chojnickim*, *Acta Archaeologica Lodziensia* 15, Łódź.

v o n M ü l l e r , A.

1957 *Formenkreise der älteren römischen Kaiserzeit im Raum zwischen Havelseenplatte und Ostsee*, Berlin.

O k u l i c z o w i e , Ł. i J.

1975 *Cmentarzysko kultury pomorskiej i z okresu rzymskiego w Michałkowie, pow. Dobrzyń, woj. Włocławek, WA XLI*, 435–458.

S c h i n d l e r , R.

1940 *Die Besiedlungsgeschichte der Goten und Gepiden in unteren Weichselraum auf Grund der Tongefässe*, Leipzig.

T e m p e l m a n n - M a c z y ń s k a , M.

1985 *Die Perlen der römischen Kaiserzeit und der frühen Phase der Völkerwanderungszeit im mitteleuropäischen Barbaricum*, Mainz am Rhein.

T h o m a s , S.

1960 *Studien zu den germanischen Kämmen der römischen Kaiserzeit*, AFB 8, s. 54–215.

W o ł a g i e w i c z , R.

1981 *Kultura oksywska i wielbarska*, [w:] *Prahistoria ziem polskich* V, s. 135–178.

1993 *Ceramika kultury wielbarskiej między Bałtykiem a Morzem Czarnym*, Szczecin.

1995 *Lubowidz. Ein birituelles Gräberfeld der Wielbark-Kultur aus der Zeit vom Ende des 1 Jhs. v.Chr. bis zum Anfang des 3 Jhs. n.Chr.*, *Monumenta Archaeologica Barbarica* I, Kraków.

A CEMETERY OF THE WIELBARK CULTURE AT LINOWO, GM. ŚWIECIE NAD OSĄ, WOJ. KUJAWSKO-POMORSKIE, SITE 6. PRELIMINARY REPORT SUMMARY

A destroyed Wielbark Culture cemetery at Linowo was discovered in 1986, and excavated in 1991–93. At the cemetery 39 graves dated to the Roman Period were found (19 pit graves, 3 urn graves and 17 inhumation graves). The skeletons were orientated N-S, deceased were laid on back, heads toward north, what is typical for the Wielbark Culture. However, the skeleton from the grave 66 was laid on his left side with legs bent, and in three undisturbed graves (68, 69A, 69B) the skeletons were placed without any anatomical order, as if the dead were quartered before burial.

The oldest graves from the cemetery came from the phase B₂/C₁ (grave 17 with brooches type A.96; fig. 2), or even from the phase B_{2c} (grave 105

with a brooch type A.128, fig. 2). Grave 1 with a brooch type A.162 and a silver S-clasp type B may be dated to the phase C_{1a}. Quite richly were furnished inhumation graves from the phases C_{1b}–C₂. Grave 89 contained a brooch type A.168, a few clay vessels and a necklace with 6 silver lunula pendants, 12 amber beads and 26 glass beads (Fig. 4), while grave 66 produced a fibula similar to type A.167, a necklace of 14 amber eight-shaped beads, 22 glass beads and bronze bucket-shaped pendant (Fig. 3). The youngest grave at the cemetery produced the belt buckle with thickened frame typical for the phase D (Fig. 2).

thum. K. Czarnecka

WYKAZ SKRÓTÓW TYTUŁÓW CZASOPISM I WYDAWNICTW WIELOTOMOWYCH

AAC	– „Acta Archaeologica Carpathica”, Kraków	MZP	– „Materiały Zachodniopomorskie”, Szczecin
AAHung.	– „Acta Archaeologica Academiae Scientiarum Hungaricae”, Budapest	PA	– „Památky archeologické” (wcześniej: „Památky archeologické a místopisné”), Praha
AFB	– „Arbeits- und Forschungsberichte zur sächsischen Bodendenkmalpflege”, Berlin (Stuttgart)	PArch.	– „Przegląd Archeologiczny”, Poznań
APolski	– „Archeologia Polski”, Warszawa	PMMAE	– „Prace i Materiały Muzeum Archeologicznego i Etnograficznego w Łodzi. Seria Archeologiczna”, Łódź
AR	– „Archeologické rozhledy”, Praha	PomAnt	– „Pomorania Antiqua”, Gdańsk
B.A.R. Int. Series	– British Archaeological Reports, International Series, Oxford	Prahistoria ziem polskich	– Prahistoria ziem polskich, tom I: Paleolit i mezolit (red. W. Chmielewski, W. Hensel), Wrocław-Warszawa-Kraków-Gdańsk 1975; tom II: Neolit (red. W. Hensel, T. Wiślański), Wrocław-Warszawa-Kraków-Gdańsk 1979; tom IV: Od środkowej epoki brązu do środkowego okresu lateńskiego (red. J. Dąbrowski, Z. Rajewski), Wrocław-Warszawa-Kraków-Gdańsk 1979; tom V: Późny okres lateński i okres rzymski (red. J. Wielowiejski), Wrocław-Warszawa-Kraków-Gdańsk 1981
BerRGK	– „Bericht der Römisch-Germanischen Kommission”, Frankfurt a.M.-Berlin	Prussia	– „Sitzungsberichte der Altertumsgesellschaft Prussia” (później: „Prussia. Zeitschrift für Heimatkunde”), Königsberg i.Pr.
BJahr.	– „Bonner Jahrbücher”, Köln/Bonn	PSAS	– „Proceedings of the Society of Antiquaries of Scotland”, Salisbury
BMJ	– „Bodendenkmalpflege in Mecklenburg-Vorpommern”, Lübstorf (wcześniej: „Bodendenkmalpflege in Mecklenburg. Jahrbuch ...”, Schwerin/Rostock/Berlin)	PZ	– „Praehistorische Zeitschrift”, Berlin-New York
FAP	– „Fontes Archaeologici Posnanienses” (wcześniej: „Fontes Praehistorici”), Poznań	RArch.	– „Recherches Archéologiques”, Kraków
Inf.Arch.	– „Informator Archeologiczny. Badania rok ...”, Warszawa	RB	– „Rocznik Białostocki”, Białystok
InvArch.	– „Inventaria Archaeologica, Pologne”, Warszawa-Łódź	RO	– „Rocznik Olsztyński”, Olsztyn
JmV	– „Jahresschrift für mitteleutsche Vorgeschichte”, Halle/Saale	SJahr.	– „Saalburg Jahrbuch”, Berlin-New York
JRGZM	– „Jahrbuch des Römisch-Germanischen Zentralmuseums Mainz”, Mainz	SIA	– „Slovenská archeológia”, Bratislava
KHKM	– „Kwartalnik Historii Kultury Materialnej”, Warszawa	SovArch	– „Sovetskaja Archeologia” (Советская археология), Moskva
KSIA	– Kratkie soobščeniija Instituta archeologii Akademii nauk SSSR (Краткие сообщения Института археологии Академии наук СССР), Moskva	SprArch.	– „Sprawozdania Archeologiczne”, Kraków
MIA	– Materialy i issledowanija po archeologii SSSR (Материалы и исследования по археологии СССР), Moskva	SprPMA	– „Sprawozdania P.M.A.”, Warszawa
MatArch.	– „Materiały Archeologiczne”, Kraków	WA	– „Wiadomości Archeologiczne”, Warszawa
MS	– „Materiały Starożytne”, Warszawa	ZNUJ	– „Zeszyty Naukowe Uniwersytetu Jagiellońskiego”, Kraków
MSiW	– „Materiały Starożytne i Wczesnośredniowieczne”, Warszawa	ZOW	– „Z otchłani wieków”, Warszawa
MSROA	– „Materiały i Sprawozdania Rzeszowskiego Ośrodka Archeologicznego”, Rzeszów-Krosno-Sandomierz-Tarnów (-Przemysł/Tarnobrzeg)		

Państwowe Muzeum Archeologiczne. Warszawa 2001. Wydanie I. Nakład 600 egz.
Druk i oprawa: DRUKARNIA Janusz Bieszczad, ul. Moszczenicka 2, 03-660 Warszawa