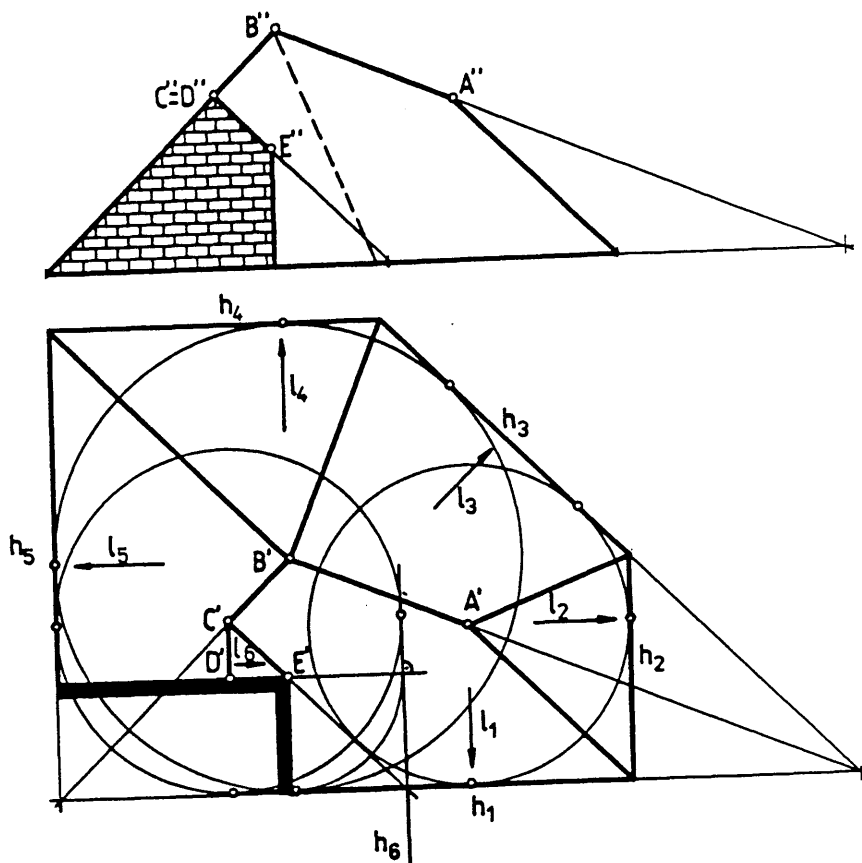


SPRAWDZANIE POPRAWNOŚCI WYPOŚREDNICZANIA POŁACI DACHOWYCH

Z geometrii wykreślnej wiadomo, że wypośredniczanie połaci dachowych tj. wyznaczanie krawędzi płaszczyzn zaprojektowanych połaci, sprowadzających wodę do określonych poziomych odcinków zwanych liniami okapu opiera się na dwóch oczywistych twierdzeniach geometrycznych:

1. Rzut prostokątny krawędzi przecięcia dwóch płaszczyzn nachylonych do rzutni pod jednakowymi kątami (różnymi od 0° i 90°) jest dwusieczną jednego z kątów wierzchołkowych jakie tworzą linie okapu.
2. Każde trzy płaszczyzny przecinają się w trzech prostych współpunktowych.

Jeżeli pewne odcinki poziome nie mogą być liniami okapu (komin, sąsiad, okno itp.) istnieje problem odpowiedniego zaprojektowania dodatkowych połaci np. o zerowej długości okapu lub o okapie „teoretycznym”.



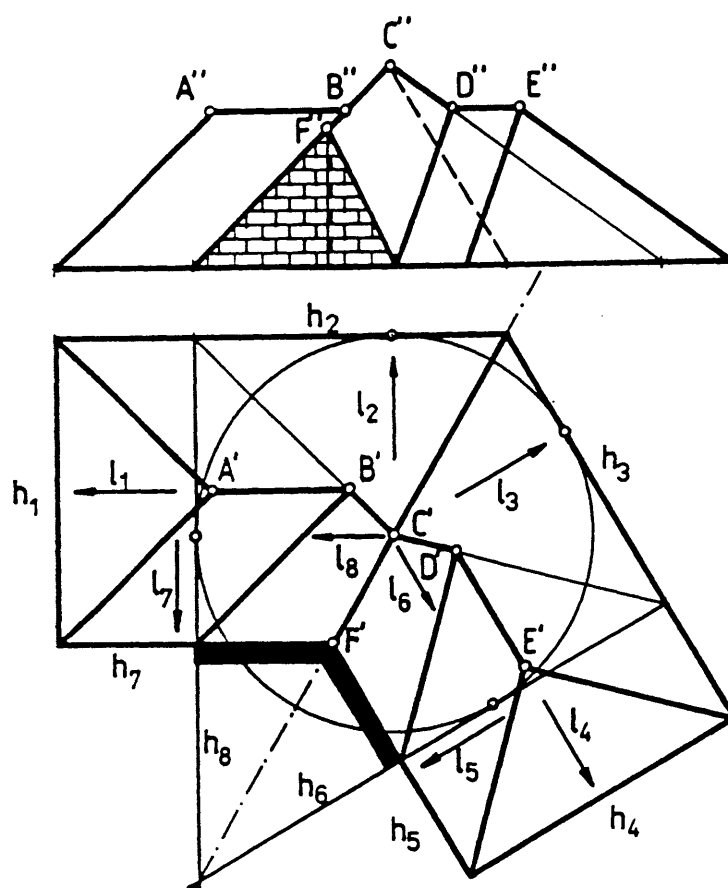
Rys. 1

Proste kryterium dla sprawdzenia położenia rzutów punktów wspólnych dla trzech lub więcej połączy brzmi: rzut punktu wspólnego kilku połączy jest środkiem okręgu wpisanego w wielokąt, jaki tworzą linie okapów tych połączy.

Kryterium to wynika z twierdzeń 1 i 2. Zauważmy również, że współpunktowe połączenia prowadzące wodę do określonych okapów są styczne do stożka obrotowego, którego wierzchołkiem jest ten wspólny punkt połączenia, a podstawą okrąg wpisany w wielokąt okapów. Zilustrujemy to kryterium przykładowymi rozwiązaniami dachów, przy założeniu jednakowego nachylenia wszystkich połączy.

Na rysunku 1 pokazano dach nad siedmiokątem wklęsłym, którego dwa boki nie są liniami okapu (sąsiad).

Krawędzie pięciu połączy 1, 2, 3, 4, 5 schodzą się w dwóch punktach. Punkt A jest wspólnym punktem połączy 1, 2, 3 i wierzchołkiem stożka obrotowego stycznego do tych połączy. Zatem rzut A' tego punktu jest środkiem okręgu wpisanego w trójkąt którego bokami są linie okapów h_1, h_2, h_3 tych połączy. W punkcie B schodzą się cztery połączenia 1, 3, 4 i 5. Punkt B' jest więc środkiem okręgu wpisanego w czworokąt (trapez) utworzony przez linie okapów h_1, h_3, h_4, h_5 wymienionych połączy. Dodatkowa połącz 6 o „teoretycznej” linii okapu h_6 równoległej do linii okapu h_5 przecina połączenia 1 i 5 w krawędziach o wspólnym punkcie C . Punkt C' jest środkiem okręgu stycznego do linii okapów h_1, h_5, h_6 połączy 1, 5, 6. (Inaczej: okręgu wpisanego w trójbok o jednym wierzchołku niewłaściwym).

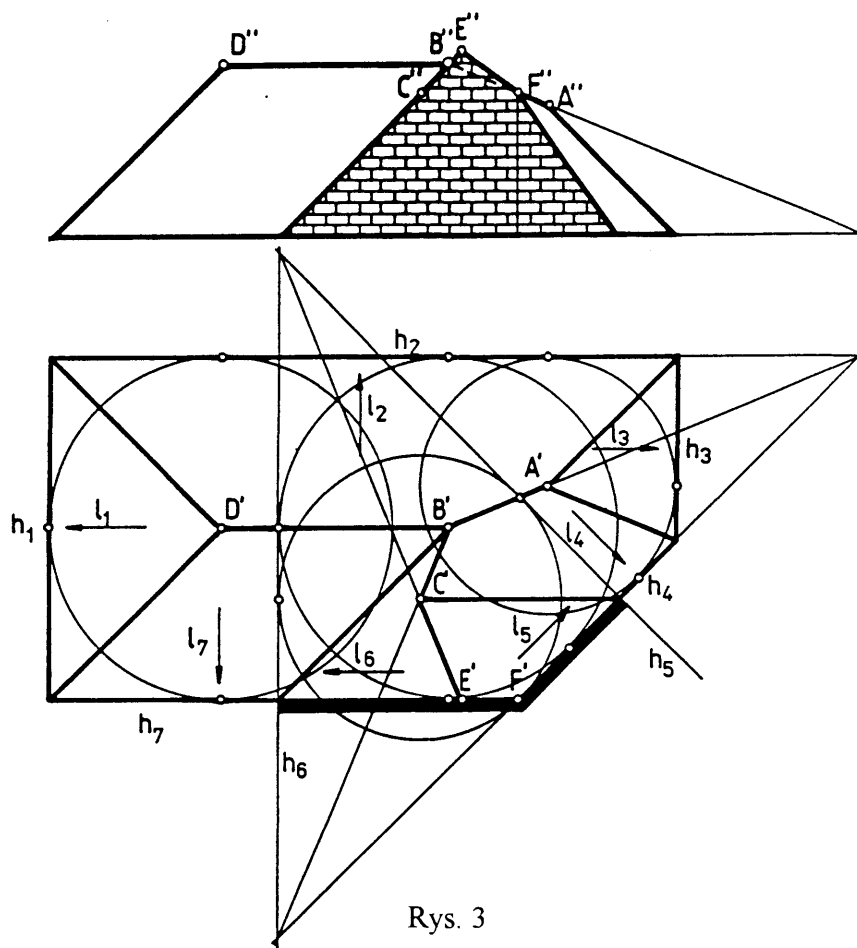


Rys. 2

Dach przedstawiony na rysunku 2 posiada płaszczyznę symetrii. Sprawdzone omawianym kryterium, że punkt C' jest rzutem punktu wspólnego czterech połaci, ponieważ jest środkiem okręgu wpisanego w deltoid utworzony przez linie okapów h_2, h_3, h_6, h_8 . Zaznaczono punkty styczności okręgu z bokami deltoidu. Przez te punkty przechodzą tworzące stożka styczne do tych połaci. Na rysunku 3 punkt B jest środkiem okręgu wpisanego w czworokąt powstały z linii okapów h_2, h_4, h_7, h_6 . Zatem w punkcie B schodzą się krawędzie czterech połaci 2, 4, 7, 6.

Jeżeli rzut budynku ma kształt wielokąta spełniającego geometryczny wymóg istnienia okręgu wpisanego (np. sumy przeciwległych boków czworokąta są sobie równe) to istnieje punkt wspólny tylu połaci ile boków ma ten wielokąt.

Wkreślenie okręgu jest sprawdzeniem dokładności wyznaczenia rzutu tego punktu.



THE VERIFICATION OF THE ROOF DRAWING CORRECTNESS

A simple criterion for verifying the location of the common point of three or more hipped roof ends is proposed and illustrated in the paper.

Horizontal projection of such a point is the centre of circle inscribed in a polygon of eaves.