

Kyle JIANG*
Peng JIN
Jung-Sik KIM

Konstrukcja i wytwarzanie mikrosilnika tłokowego

W artykule przedstawiono realizowany projekt rozwoju konstrukcji tłokowego mikrosilnika spalinowego. Silnik skonstruowany jest na bazie dwusuwowego silnika tłokowego, jednakże wprowadzono w jego budowie istotne modyfikacje konstrukcyjne w celu przystosowania do produkcji. Modyfikacje te zostały stworzone z wykorzystaniem systemu projektowania 2D MEMS. Wszystkie elementy silnika rozmieszczone są na dwóch płaszczyznach. Uszczelniania tłoków nie są stosowane, a przedmuchom zapobiega się poprzez zastosowanie mikrorowków na tłokach, dużą dokładność wykonania oraz przez powiększoną powierzchnię styku między tłokiem i cylindrem. W połączeniu z warstwą filmu oleju smarującego rozwiązanie to skutecznie zapobiega przedmuchom. Opracowano nowy i tani sposób wytwarzania elementów silnika narażonych na działanie wysokiej temperatury. Metoda ta polega na zastosowaniu procesu o nazwie UltraThick SU-8 Process, nazywanego w skrócie UTSP do wytwarzania mikroform; następnie przy wykorzystaniu tej formy można wytwarzać ceramiczne i metalowe elementy silnika. UTSP wykorzystuje litografię ultrafioletową UV, która jest zastosowana do wytwarzania warstw SU-8 o grubości do 1000 nm, a uzyskane rezultaty są porównywalne z tymi, jakie uzyskuje się przy zastosowaniu procesu naświetlania promieniowaniem rentgenowskim dla takich samych grubości. Wykonano kompletny mikrosilnik do prób wykorzystując powłoki SU-8 otrzymane w procesie UTSP. Bazując na formach SU-8 wyprodukowano wysokiej jakości ceramiczne i metalowe elementy, tym samym potwierdzono przydatność nowej metody do budowy odpornych na wysokie temperatury mikrosilników przy zachowaniu niskich kosztów.

Słowa kluczowe: Silnik spalinowy, mikrosilnik, UltraThick Process UTSP SU-8, mikroformowanie

Design and Fabrication of a Micro Reciprocating Engine

This paper presents an ongoing project of developing a micro reciprocating internal combustion engine. The engine is designed on the basis of a two stroke piston engine, but heavy modifications have been made to suit the 2D MEMS fabrication. All the engine parts are located in two layers. Piston seals are not used and leakage is prevented by the introduction of microgrooves on the piston, tight tolerance control and an extended contact area between the piston and the cylinder. With the assistance of a film of lubrication oil, these measures prove effective in preventing leakage. A new approach has been developed to fabricate high temperature resistant engine components at low cost. The approach relies on the UltraThick SU-8 Process (UTSP) to make micromoulds; then ceramic and metallic engine components can be produced based on the moulds. The UTSP is a UV lithography process for producing up to 1000 nm thick SU-8 layers and the quality of the fabrication results can be compared with those made by using X ray exposure process in the same thickness. A complete microengine has been fabricated in SU-8 using the UTSP for test drive. High quality ceramic and metallic components have been produced based on the SU-8 moulds, proving the new approach is feasible for building durable micro hot engines at a low cost.

Key words: Microengine, UltraThick Process UTSP SU-8, micromoulding

Wprowadzenie

Większość płynnych paliw węglowodorowych ma ponad 300 razy większą energię na jednostkę masy od baterii niklowo-kadmowych (NiCad) oraz 100 razy większą niż baterie litowo-jonowe (Li-ion) [1]. Barię wykorzystania tej energii jest opracowanie efektywnej metody przetwarzania energii chemicznej na energię mechaniczną lub elektryczną. Mikrosilnik spalinowy posiada potencjał umożliwiający wykorzystanie energii z paliw węglowodorowych i ostatecznie może zastąpić baterie zasilające urządzenia przenośne. Oszacowanie oparte na wartości energetycznej paliw węglowodorowych wykazuje, że gdyby mikrosilnik przetwarzał energię ze sprawnością rzędu 10%, co jest poniżej wartości osiągananej przez dobry silnik samochodowy, to mógłby być stosowany do zasilania telefonu komórkowego wymagają-

Introduction

Most liquid hydrocarbon fuels possess over 300 times more energy per unit weight than a NiCad battery and 100 times more than a Li-ion battery [1]. The barrier to unleashing this energy lies in finding an efficient way of converting the chemical energy into mechanical or electrical energy. A micro combustion engine has the potential to release the energy from the fuels and ultimately replace batteries in portable devices. An estimate based on the energy density of hydrocarbon fuels shows that if a microengine can convert energy at an efficiency of 10%, which is below what a good car engine delivers, it could be used to power a mobile phone requiring refuelling only once every two months, rather than every few days. As a highly compact energy source, microengines could find applications in medical devices, mili-

cego ładowania jedynie raz na dwa miesiące, a nie co kilka dni. Jako bardzo kompaktowe źródło energii mikrosilniki mogłyby znaleźć zastosowanie w urządzeniach medycznych, w wyposażeniu wojskowym, palmtopach, w przenośnych komputerach, telefonach komórkowych i zabawkach. Mikrosilniki mogłyby również przyczynić się do rozwoju nowych technologii. Dla przykładu, czas misji mikrostatków powietrznych mógłby wzrosnąć 10-krotnie, gdyby były one napędzane mikrosilnikami. Mikrosilniki będą miały istotny wpływ na rozwój społeczeństwa.

W ciągu ostatnich lat kilka grup badawczych pracowało nad mikrosilnikami spalinowymi różnych typów. W *Laboratorium Gas Turbine Laboratory* w MIT (*Massachusetts Institute of Technology*) wykonano prototypowy silnik turbinowy z wykorzystaniem MEMS oraz przeprowadzono jego próby. Silnik jest wykonany z silikonu przy wykorzystaniu procesu głębokiego czynnego trawienia jonowego (DRIE) a jego elementy połączono [2, 3]. Zgodnie z oczekiwaniami przeprowadzone próby wykazały, że silikon nie jest odporny na działanie wysokiej temperatury spalania i zaobserwowano odkształcenia będące skutkiem pełzania materiału. Obecnie poszukuje się rozwiązań odpornych na wysoką temperaturę. Grupa zajmująca się procesem spalania w *Department of Mechanical Engineering* na Uniwersytecie Kalifornijskim w Berkeley pracuje od 1999 roku [4] nad projektem konstrukcji mikrosilnika Wankla, a jednym z kluczowych zagadnień w tym projekcie jest opracowanie materiału konstrukcyjnego dla tego silnika. Firma Honeywell pracuje nad rozwojem mikrosilnika bezkorbowego, który ma bazować na systemie spalania HCCI z wykorzystaniem paliw węglowodorowych [5]. W *Georgia Institute of Technology* prowadzone są badania nad generatorem elektrycznym ze swobodnym tłokiem [6]. Tłok ferromagnetyczny wykonuje ruch posuwisto-zwrotny dzięki napędowi silnika spalinowego, energia elektryczna jest generowana na skutek ruchu tłoka w polu magnetycznym wytwarzanym przez magnesy stałe.

Wymienione powyżej projekty były sponsorowane przez DARPA, a ich oczekiwana elektryczna moc wyjściowa musi wynosić około 50 W. Dla takiej mocy wyjściowej wymiary silników są dostatecznie duże, aby można je było produkować z wykorzystaniem obróbki mechanicznej, tak jak jest to robione w firmie Honeywell i w *Georgia Institute of Technology*. Dzięki zastosowaniu silikonu jako materiału konstrukcyjnego MIT uzyskuje możliwość zmniejszenia wymiarów silnika do takiego poziomu, jaki jest niemożliwy do uzyskania na drodze obróbki mechanicznej. Silikon wybrano jako materiał konstrukcyjny mikroturbiny ze względu na dobrze opanowaną technologię produkcji. Jednakże mała odporność silikonu na wysoką temperaturę ogranicza jego zastosowanie. W MIT prowadzone są badania nad problemem wysokiej temperatury w mikrosilniku; dotyczą one powlekania elementów silikonowych węglikiem krzemu SiC oraz poszukiwania możliwości budowy ceramicznych elementów silnika.

W tym artykule przedstawiono badania prowadzone nad skonstruowaniem mikrosilnika tłokowego. Silnik został zaprojektowany tak, aby mógł wytworzyć moc elektryczną 1 W do zasilania małych urządzeń przenośnych, takich jak

tary equipment, PDAs, notebook computers, mobile phones and toys. Microengines could also enable new technology to be developed. For instance, the mission duration of micro air vehicles could be increased tenfold if it was driven by a microengine. Microengines will clearly have a great impact on the society.

In recent years, several research groups have been working on micro combustion engines of various types. The Gas Turbine Laboratory at MIT has made a prototype MEMS turbine engine and test-run it. The engine is made of silicon, fabricated using deep reactive ion etching (RIE) and bonded together [2, 3]. The experiments showed, as predicted, that silicon could not withstand the high temperature of combustion and creeping deformation was observed. High temperature resistant methods are now being sought. A combustion research group in the Department of Mechanical Engineering at the University of California, Berkeley has been working on a project to develop a micro Wankel rotary engine since 1999 [4] and one of the key issues in the project is to identify the construction material for the micro Wankel engine. Honeywell is developing a free-piston nock micro-engine based on the homogeneous charged compression ignition (HCCI) of hydrocarbon fuels [5]. At Georgia Institute of Technology, a free piston electrical power generator is under development [6]. A ferromagnetic piston is pushed, reciprocating by the alternated combustion happening at each end of the piston and electricity is generated from the movement of the piston in a magnetic field, which is created by the surrounding permanent magnetic microarrays.

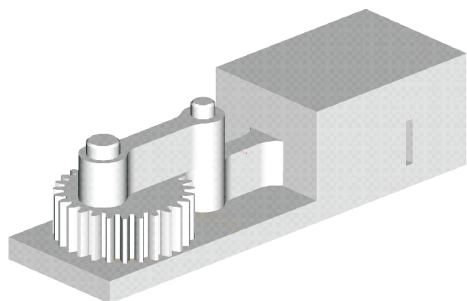
The projects mentioned above were sponsored by DARPA with an expected electric power output specification of about 50 W. For such a power output, the dimensions of the engines are big enough for machining fabrication, as Honeywell and Georgia Tech have been doing. By using silicon as the engine construction material, MIT will have the advantage of being able to scale the engine down to such a dimension that machining will not be possible. Silicon is chosen for the microturbine because of its relatively mature fabrication technology. However, the poor high temperature property of silicon renders it unsatisfactory. Research is going on at MIT to deal with the high temperature problem in the microengine, including coating the silicon components with SiC and looking at the possibility of building ceramic engine components.

In this paper, research work on developing a micro combustion reciprocating engine is presented. The engine is designed to produce 1 W electric power for general small portable devices, such as mobile phones and PDA. Finite element analysis (FEA) was employed to verify the design by simulating the deformation and stress of the alumina ceramic engine parts under high temperature conditions. Unlike most other microengine projects, the microengine components in this research project are fabricated in ceramics and metals. A UV lithography process for fabricating ultrathick microstructures has been developed to fabricate high precision SU-8 moulds to be used in ceramic and metal microengine component fabrication. A complete SU-8 mi-

telefony komórkowe i palmpoty. W celu weryfikacji konstrukcji przeprowadzono symulację odkształceń i naprężeń aluminiowo-ceramicznych elementów silnika podczas pracy w warunkach wysokiej temperatury z zastosowaniem metody analizy elementów skończonych. W odróżnieniu od większości innych projektów mikrosilników, w prezentowanej pracy badawczej elementy mikrosilnika wytworzone są z ceramiki i metali. Opracowano proces litografii ultrafioletowej dla wytwarzania mikrostruktur o małej grubości, w celu wytworzenia form SU-8 o dużej precyzji do produkcji ceramicznych i metalowych elementów mikrosilnika. Za pomocą litografii ultrafioletowej został wyprodukowany kompletny mikrosilnik. Elementy ceramiczne i metalowe silnika wyprodukowane zostały przy użyciu precyzyjnych form SU-8. Wyniki realizacji projektu zostały przeanalizowane i przedstawione na zdjęciach wykonanych pod mikroskopem elektronowym.

Konstrukcja mikrosilnika tłokowego

Mikrosilnik skonstruowano w oparciu o dwusuwowy silnik tłokowy, a jego konstrukcję pokazano na rysunkach 1 i 2. Z uwzględnieniem cech procesu wytwarzania MEMS elementy silnika wykonuje się w dwóch płaszczyznach. Tłok ma przekrój kwadratowy i dużą powierzchnię styku z cylindrem. Na powierzchni tłoka precyzyjnie wykonano rowki w celu stopniowego zredukowania ciśnienia. Nie zastosowano uszczelnień na tłoku, a możliwym przedmuchom zapobiega się poprzez dużą powierzchnię styku, rowki i dokładnie wykonaną ścianę boczną tłoka i cylindra. Cylinder tworzy obszerny tunel o przekroju kwadratowym i pokryty jest szkłem silikonowym w celu umożliwienia optycznego dostępu do komory. Zastosowano korbówód przekazywania ruchu tłoka do przekładni. Jedno zakończenie korbowodu połączone jest z tłokiem za pomocą sworzni, drugi koniec połączony jest mimośrodowo z przekładnią. Koło zębate pełni funkcję wału korbowego, koła zamachowego i urządzenia napędzającego, przekazującego moc do urządzenia zewnętrznego. Urządzenie zapłonowe, które nie jest pokazane na rysunku modelu, umieszczone jest u dołu cylindra. Okno wylotowe silnika wykonane jest jako rowek na ścianie cylindra.



Rys. 1. Model złożeniowy jednocylindrowego mikrosilnika tłokowego
Fig. 1. An assembly model of the single piston microengine

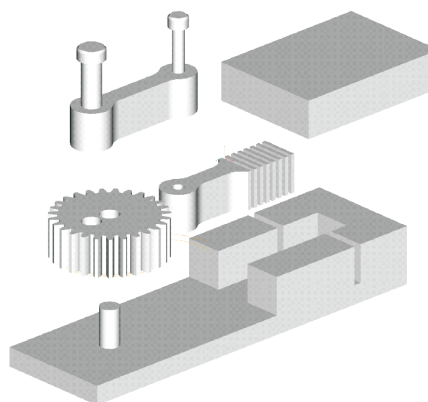
Przekrój tłoka ma wymiary 1×1 mm. Wymiar ten jest tylko kilka razy większy od odległości wygaszania większości paliw węglowodorowych [7]. Ściany boczne cylin-

droengine has been produced by using the UV lithography process. Ceramic and metal engine components have been produced using the precision SU-8 moulds. The fabrication results have been examined and SEM images are shown.

The Design of Micro Reciprocating Engine

The microengine is designed on the basis of a two-stroke reciprocating engine and its construction is shown in Fig. 1 and Fig. 2. With consideration of MEMS fabrication features, the engine components are designed in 2D shapes. The piston has a square cross section and a large contact surfaces with the cylinder. Fine grooves are made on the surfaces of the piston to reduce the pressure gradually. No seals are used on the piston, and the possible leakage is prevented by the large contact area, the grooves and well controlled vertical sidewall angle of the piston and the cylinder. The cylinder is formed by a large trench of a square cross section and covered by a silica glass to allow visual access into the chamber. A linking rod is used to transmit the motion of the piston to a gear. One end of the rod is connected to the piston via a pivot pin and the other end is connected to a gear with an offset from the centre shaft of the gear. The gear works as a crankshaft, a flywheel and a driving device to output power to an external device. A synchronized ignition device, which is not shown in the model, is placed at the bottom of the cylinder which will trigger combustion. The outlet port of the engine is made in the form of a groove on the cylinder wall.

The cross section of the piston is 1×1 mm. This dimension is just a couple of times bigger than the quenching distances of most hydrocarbon fuels [7]. The side walls of the cylinder are 1 mm thick. The material selection in this project follows the methods recommended by Ashby [8] and alumina ceramic and a nickel alloy have been chosen for constructing the engine.



Rys. 2. Widok elementów jednocylindrowego mikrosilnika tłokowego
Fig. 2. An exploded view of the single piston microengine

At the start of a working cycle, the piston moves up after the fuel is inducted. Then the piston compresses the fuel until it reaches the top dead centre (TDC) [9]. The fuel inside the combustion chamber is then ignited and expands to push the piston downwards. The exhaust port is revealed before the piston reaches the bottom dead point and the exhaust gas is let out. Immediately, the inlet port is open and premixed fuel is

dra mają grubość 1 mm. Podczas wyboru materiału w prezentowanym projekcie kierowano się metodami zalecanymi przez Ashby'ego [8], a do konstrukcji silnika wybrano spiek wieloskładnikowy o podstawie aluminiowej oraz stop niklowy.

Na początku cyklu pracy, po doprowadzeniu paliwa, tłok porusza się w górę. Tłok spręża mieszankę aż do osiągnięcia górnego martwego punktu [9]. Następuje zapłon paliwa w komorze spalania i rozprężanie, co powoduje ruch tłoka w dół. Zanim tłok osiągnie dolny martwy punkt odsłania okno wylotowe i spaliny są odprowadzane na zewnątrz cylindra. Bezpośrednio po tym otwiera się okno wlotowe i wstępnie wymieszane z powietrzem paliwo jest wprowadzane do komory spalania. Koło zębate i zewnętrzne obciążenie silnika zapewniają energię potrzebną do przesunięcia tłoka z powrotem do górnego martwego punktu i rozpoczyna się kolejny cykl.

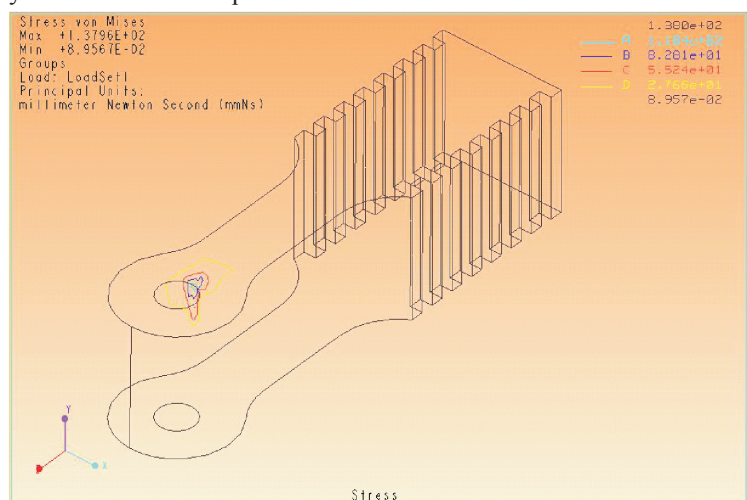
Większość elementów tłokowego mikrosilnika, jak tłok, cylinder, korbówód oraz przekładnie są obciążone dynamicznie. Tłok i cylinder pracują w warunkach wysokiej temperatury. Aby zapobiec pęknięciom powodowanym naprężeniami lub nadmiernym nieszczelnościom wywoływanym odkształceniami lub pęknięciami, do obliczeń naprężeń powstałych w wyniku obciążeń dynamicznych tłoka i cylindra zastosowano metodę analizy elementów skończonych. Modelowanie i symulację silnika przeprowadzono z wykorzystaniem oprogramowania Pro Engineer i Pro Mechanica. Dzięki zastosowaniu metody elementów skończonych (FEA) w analizie aluminiowo-ceramicznych elementów silnika stwierdzono, że tłok jest poddany maksymalnym naprężeniom i odkształceniom podczas pracy w temperaturze rzędu 750°C. Na rysunku 3 pokazano, że maksymalne naprężenia tłoka występują w miejscu połączenia sworzniowego. Maksymalne naprężenia von Mises'a w tłoku wynoszą $1,38 \times 10^2$ MPa, co stanowi 58% wytrzymałości aluminium na zginanie, która w temperaturze 750°C wynosi $2,55 \times 10^2$ MPa. Pomimo tego, że taka wartość naprężeń jest bezpieczna dla tłoka ceramicznego, w otworach łączenia tłoka i korbowodu wykonano sfazowania aby zmniejszyć maksymalne naprężenie i dzięki temu zwiększyć bezpieczeństwo. Maksymalne przemieszczenie rzędu 3 μm będzie występować w osi wzdłużnej tłoka i nie wpłynie na parametry pracy silnika. Boczne przemieszczanie tłoka wynosi mniej niż 7 nm i nie będzie miało wpływu na ruch tłoka. Wielkość odkształcenia cylindra jest również mierzona w nanoskali, co nie powinno spowodować rozszczelnienia i dlatego może być zaniedbana.

Elementy metalowe były testowane w konwencjonalnych silnikach tłokowych, w związku z tym można oczekiwać, że będą one miały wystarczającą wytrzymałość na temperaturę spalania w mikrosilniku, w którym powinna ona być niższa niż w silniku konwencjonalnym. Zarówno ceramiczne jak i niklowe korbowody oraz sworznie były poddane testom z wykorzystaniem analizy metodą elementów skończonych (FEA). Maksymalne naprężenia występujące w tych ele-

inducted into the combustion chamber. The gear and the external loading of the engine will provide the momentum to push the piston back to its TDC and the next cycle starts.

Most of the components in the micro reciprocating engine, such as the piston, the cylinder, the connecting-rod and the gear, are subject to dynamic loading. The piston and cylinder are working in high temperature conditions. Finite element analysis has been used to calculate the dynamic stress and deformation of the piston and cylinder in order to prevent excessive leakage caused by deformation or fracture caused by stress. The modelling and simulation of the engine were carried out using Pro Engineer and Pro Mechanica. In the FEA analysis of the alumina ceramic engine components under a working temperature of 750°C, the piston is found subject to the maximum stress and deformation. Figure 3 shows that the maximum stress on the piston will occur at the point where the piston is in contact with the pivot pin. The maximum von Mises stress on the piston is 1.38×10^2 MPa, which is 58% of the alumina flexural strength of 2.55×10^2 MPa at 750°C. Although such stress value is safe for the ceramic piston, a chamfer will be introduced at the top of the pivot hole of the piston to reduce the maximum stress and improve the safety. The maximum displacement on the piston will occur along the long axis at the level of about 3 μm , which will not influence the engine performance. The side-wise displacement of the piston is found less than 7 nm and will not affect the motion of the piston. The amount of deformation on the cylinder is also in a nanoscale, which will not contribute much to the possible leakage, and thus can be ignored.

Metallic engine components have a proven record in conventional reciprocating engines and are expected to withstand the combustion temperature in a microengine, where the temperature should be lower than in a conventional engine. Both the ceramic and nickel linking rods and the steel pivot pin have been analysed using FEA. The maximum stresses on those components are a few orders below their respective flexural stresses. Therefore, the strength of these components will not be a concern.



Rys. 3. Analiza naprężeń tłoka korundowego mikrosilnika w temperaturze 800°C

Fig. 3. The stress analysis on an alumina piston of the microengine under 800°C

mentach są kilka rzędów mniejsze od wartości naprężeń zginających. Dlatego wytrzymałość tych elementów nie była rozważana.

Wytwarzanie mikroform z zastosowaniem technologii UTSP

Głębokie czynne wytrawianie jonowe (DRIE) jest powszechnie stosowaną technologią wytwarzania grubych mikrostruktur na płytkach silikonowych. Do zbudowania mikroturbiny w *Gas Turbine Laboratory* w MIT wytwarza się wiele struktur składających się z 6 połączonych warstw silikonu. W Berkeley były wytwarzane mikrowirniki mikrosilników obrotowych z wykorzystaniem procesu DRIE. Jedną z kluczowych technologii umożliwiających w procesie DRIE osiągnięcie struktur o wysokiej wartości współczynnika wydłużenia jest proces Boscha [10]. Proces Boscha polega na powtarzaniu naświetlania maski fotolitograficznej z płytki silikonowej odczynnikami plazmowym (zwykle SF_6) na przemian z pasywacją plazmą (zwykle C_4F_8). Tak więc dla osiągnięcia głębokiego trawienia o całkowicie pionowym profilu proces wytrawiania przebiega cyklicznie, kilkakrotnie pomiędzy etapami trawienia i osadzania się. Dla poprawy jakości procesu wytwarzania indukcyjny plazmowy system wytrawiania STS został wyposażony w zintegrowany systemem z funkcją procesu Boscha. Jednakże mikrosilnik wykonany z silikonu nie jest odporny na wysokie temperatury występujące w procesie spalania, co potwierdzono eksperymentalnie w MIT podczas badań mikroturbiny.

Inne rozwiązanie zostało zastosowane podczas konstruowania mikrosilnika tłokowego. Zamiast zastosowania krzemu Si i procesu DRIE elementy silnika są wytwarzane z ceramiki i metali, materiałów odpornych na wysoką temperaturę, co eliminuje problemy wywołane wysoką temperaturą. W procesie wytwarzania ceramicznych mikroelementów silnika buduje się wzorcową mikroformę, a następnie wykonuje się miękką formę negatywową uzyskaną na bazie formy wzorcowej; przed procesem spiekania element ceramiczny formowany jest w miękkiej formie. Formę negatywową do wytwarzania elementów metalowych wytwarza się na przewodzącym podłożu, następnie metal może być osadzony w formie w procesie elektroformowania. Mikroformy odgrywają bardzo ważną rolę w obu procesach i zapewniają bardzo wysoką jakość produktu. Z drugiej strony konstrukcja silnika stawia wysokie wymagania w procesie produkcji. Grubość każdej warstwy dla tej konstrukcji wynosi 1 mm a dla rowków tłoka zastosowano proporcję 10:1. Ponadto silnik jest konstrukcyjnie pozbawiony uszczelnień, a ewentualnym przedmuchiom ma zapobiegać bardzo ciasne pasowanie między tłokiem i ścianami bocznymi cylindra oraz powstanie filmu olejowego. Dlatego, aby zapewnić możliwie najskuteczniejsze uszczelnienie, wymagana jest duża dokładność równoległości wykonania ścian cylindra. Podczas produkcji mikroform SU-8 o takiej grubości stosowany jest zwykle synchrotron oparty na promieniowaniu rentgenowskim, tj. proces LIGA, jednakże koszt zastosowania takiego procesu jest bardzo wysoki i dlatego komercjalizacja mikrosilników w przyszłości będzie bardzo trudna. Grupa konstruktorów mi-

Fabrication of Micromoulds Using UTSP

Deep Reactive Ion Etching (DRIE) is a commonly used technology for fabricating thick microstructures on silicon wafers. At MIT Gas Turbine Laboratory, a stack of 6 layer Si structures are fabricated using DRIE and bonded together to construct the microturbine. At Berkeley, the micro rotors of the micro rotary engine were fabricated using the DRIE process. One of the key technologies enabling the DRIE to achieve high aspect ratio structures is the Bosch process [10]. The Bosch process involves the repeated exposure of a photoresist-masked silicon wafer to an etchant (usually SF_6) plasma in alternation with a passivant (usually C_4F_8) plasma. So the etching process cycles several times between the etching and deposition steps to achieve a deep etching with a quite vertical profile. The STS inductive coupled plasma etching system has had the Bosch process function integrated into the system to improve the fabrication quality. However, a silicon microengine is vulnerable to high temperature caused by combustion, which has been proven in MIT microturbine experiments.

A different approach has been employed in building the micro reciprocating engine. Instead of using Si and DRIE process, engine components are fabricated using high temperature resistant ceramics and metals, thus fundamentally eliminating the problems caused by high temperatures. In a ceramic microcomponent fabrication process, a micro master mould is built and then a soft negative mould is produced from the master mould; next, a ceramic component is formed in the soft mould before being treated in a sintering process. In a metallic component fabrication, a negative mould is fabricated on a conductive substrate and then metal can be deposited into the mould through an electroforming process. Micromoulds play a crucial role in the both processes and determine the best possible quality of the final components. On the other hand, the requirements of the engine design in the fabrication are very demanding. The thickness of each layer in this design is 1 mm and feature with 10:1 aspect ratio have been used on the piston grooves. In addition, the engine is designed to be sealless, and the possible leakage will be prevented by very tight match between the piston and cylinder sidewall and the use of oil film. Therefore, a strict vertical sidewall angle is required for the best sealing effects. In producing such thick SU-8 micromoulds, a synchrotron based X ray exposure process, i.e. LIGA process, is commonly used, but the cost of using such process is extraordinarily expensive and will make the future commercialisation of the microengine extremely difficult. The microengine group has developed an alternative. It is a UV lithography based ultrathick SU-8 process (UTSP) which meets the high precision requirements of the engine design on the moulds, but at a low fabrication cost.

SU-8 is a negative epoxy-type near UV photoresist. Among the numerous photoresists, it is unique in its suitability for building thick microstructures. Since its invention by IBM [11], it has attracted wide interest from the MEMS community [12, 13, 14]. In the development of the UTSP, the characteristics of SU-8 in relation to prebake, UV

kosilnika znalazła rozwiązanie alternatywne. Jest to litografia ultrafioletowa UV oparta na procesie *UltraThick SU-8* (UTSP), który spełnia wymagania dotyczące precyzji wykonania konstrukcji silnika, ale przy małych kosztach wytwarzania.

SU-8 jest negatywową (formą) epoksydową zbliżoną do maski fotolitograficznej. Pośród licznych optycznych warstw ochronnych jest ona unikalna ze względu na swoją przydatność do budowy mikrostruktur. Od czasu wynalezienia jej przez IBM [11] wywołuje szerokie zainteresowanie środowiska MEMS [12, 13, 14]. W trakcie rozwijania technologii UTSP analizowano charakterystyczne cechy SU-8 w odniesieniu do wstępnego spiekania, naświetlania ultrafioletowego i spiekania końcowego. Jedną z właściwości SU-8 jest niska absorpcja promieni ultrafioletowych, co można wnioskować na podstawie jej wyraźnego zabarwienia. Ta właściwość umożliwia jednolite naświetlanie maski fotolitograficznej przez całą grubość, co jest cechą odmienną w stosunku do innych rodzajów masek fotolitograficznych. Zaobserwowano, że przezroczystość warstwy SU-8 pogarsza się wraz ze wzrostem jej grubości. Zjawisko absorpcji promieniowania ultrafioletowego wzrasta, gdy grubość przekracza 500 μm . Ta właściwość utrudnia naświetlanie ultrafioletowe warstw o grubości 1000 μm , czyli wykorzystywanej do konstrukcji elementów silnika. Badania przeprowadzone w Birmingham wykazały, że czas wstępnego spiekania ma wpływ na barwę warstwy SU-8; ciemniejsza warstwa absorbuje więcej światła niż jasna. W konsekwencji może to wpływać na właściwości struktur SU-8.

Przy projektowaniu mikrosilnika przebadano wpływ czasu wstępnego spiekania na absorpcję światła ultrafioletowego przez SU-8 w celu poprawy jakości wytwarzania. Za pomocą spektroskopu mierzono transmitancję SU-8 po wstępnym spiekaniu dla różnych długości fali świetlnej od 360 do 460 nm, z krokiem co 1 nm. SU-8 stosowana podczas pomiaru była wersją handlową SU-8-50 pochodzącą z MicroChem Corp. i była osadzona na podłożu szkła spiekane o grubości 1000 μm . W trakcie eksperymentów wykorzystano cztery próbki SU-8 i spiekano je w temperaturze 95°C, odpowiednio przez: 10, 24, 30, i 40 godzin. Jako wzorzec porównawczy stosowano czyste szkło. Pomiaru były przeprowadzane w ciemni dla uniknięcia interferencji świetlnej i naświetlania próbki w wyniku oddziaływania innych źródeł światła.

Widmo transmitancji wykazuje, że długi czas wstępny spiekania powoduje pogorszenie przejrzystości SU-8. Oczywiście jest, że proces wstępnego spiekania wzmaga polimeryzację SU-8. Poprawa polimeryzacji wpływa na transmitancję i zmniejsza głębokość przenikania promieni ultrafioletowych. Długość penetracji (PL) wykorzystuje się do opisu głębokości warstwy, przez którą światło może przeniknąć [15], gdy jego natężenie maleje do wartości $1/e$ chwilowego natężenia, tj. około 37%. Warstwa SU-8 o znacznej przezroczystości skutecznie zwiększa penetrację (PL) i stwarza możliwość uzyskania dużego współczynnika rozszerzalności. Na podstawie eksperymentów i teorii penetracji można wnioskować, że krótki czas wstępnego spiekania ogranicza pogorszenie się przezroczystości warstwy SU-8. Utrzymywanie wysokiej przezroczystości SU-8 podczas procesu wstępnego spiekania jest wytyczną wykorzy-

exposure and postbake were studied. One of the properties of SU-8 is its low UV absorption, which can be inferred from its clear colour. This property enables a uniform exposure of the photoresist throughout great thickness, which is in contrast with other thick photoresists. It is noted that the transparency of an SU-8 layer deteriorates as the layer gets thicker. The effect of UV absorption becomes more evident when the thickness exceeds 500 μm . This property makes UV light difficult to penetrate the thickness of 1000 μm at which the engine components are designed. The study at Birmingham has found that prebake time has an effect on the colour of the SU-8 layer and that a darker layer will absorb more light than a lighter layer. As a consequence, the quality of the SU-8 structures could be affected.

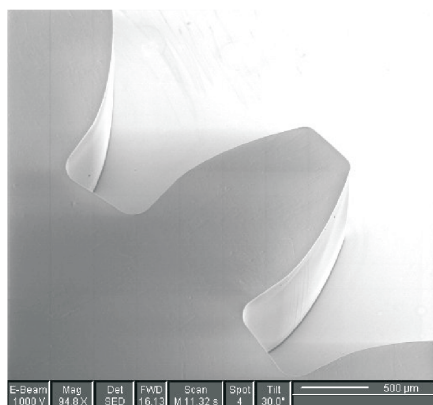
In the microengine project, the effect of prebake time on the UV light absorption property of SU-8 photoresist has been investigated in order to improve the fabrication quality. The transmittance of SU-8 after prebake was measured using a spectrophotometer with the light wavelength varying from 360 to 460 nm at 1 nm increment. The SU-8 used in the measurement was the commercial SU-8-50 from MicroChem Corp and was deposited in a Corning glass substrate at 1000 μm thickness. Four SU-8 specimens were used in the experiments and baked at 95°C for 10 hours, 24 hours, 30 hours and 40 hours respectively. A clean glass substrate was used for reference. The measurements were carried out in a dark room to prevent light interference and the exposure of the specimen to other light sources.

The transmittance spectrum shows that a long prebake time makes the SU-8 transparency deteriorate, whereby more UV light is absorbed before it reaches the bottom of the layer. It is understood that the prebake process will enhance the polymerization of SU-8. The enhancement of the polymerization affects the transmittance and reduces the depth the UV light can go through. A penetration length (PL) is commonly used to describe the depth of a layer that the light can go through [15] when its intensity decays to $1/e$ of its incident intensity, i.e. about 37%. A highly transparent SU-8 layer effectively extends the PL and leads to a high aspect ratio feature being produced. On the basis of the transmittance experiments and penetration theory, it can be concluded that a short prebake time will help reduce the deterioration of the transparency of an SU-8 layer. Keeping a high SU-8 transparency during the prebake process is the guideline in the microengine fabrication, where all the parts are 1000 μm in thickness. While a short prebake time results in good transparency, insufficient prebake will fail to solidify the SU-8 completely and cause insoluble residuals during the development.

The UTSP has been developed on the basis of the above study. More details of the process can be found in [16]. The UTSP makes it possible to produce high quality microengine components in SU-8 to be used for master moulds. Figure 4 is an SEM image of a microgear in 1000 μm thickness. The geometry and surface finish of the gear are of the highest standard. Figure 5 shows an array of micropistons where the exposure is uniform throughout the 1000 μm thickness. The

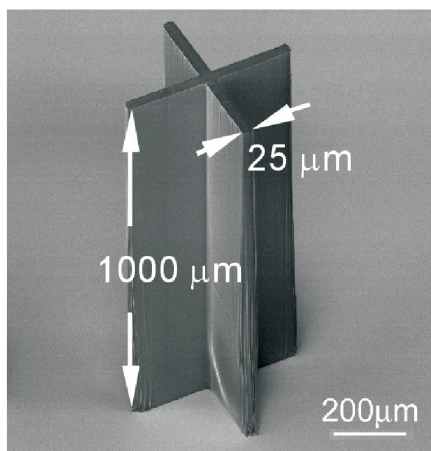
styczną w procesie wytwarzania mikrosilnika, gdzie wszystkie elementy mają grubość 1000 μm . O ile krótki czas wstępnego spiekania daje w rezultacie dobrą przezroczystość, to niewystarczający czas powoduje pogorszenie krzepnięcia i rozpuszczalność SU-8.

W oparciu o powyższe rozważania opracowano (technologię) UTSP. Więcej szczegółów na temat tego procesu można znaleźć w [16]. UTSP umożliwia wytworzenie elementów mikrosilnika o wysokiej jakości z wykorzystaniem SU-8, który może być zastosowany do wzorcowych form. Na rysunku 4 przedstawiono zdjęcia wykonane pod mikroskopem elektronowym (SEM) mikrokoła zębatego o grubości 1000 μm . Geometria i powierzchnia mają najwyższą jakość wykonania. Na rysunku 5 pokazano mikrotłok, gdy ekspozycja jest jednorodna na całej grubości 1000 μm . Proporcja rowków na ściankach bocznych tłoka wynosi 10:1. Konstrukcja silnika wymaga wykonania ścianki bocznej z tolerancją kąta lepszą niż $90^\circ \pm 0,3^\circ$, a dokładność wykonania w procesie UTSP osiąga wartość $90^\circ \pm 0,1^\circ$. Dokładność wykonania ścian bocznych zapobiega nieszczelnościom, umożliwia uzyskanie wyższego ciśnienia w komorze spalania i większej sprawności silnika. Dla warstwy SU-8



Rys. 4. Mikrokoło SU-8 o grubości 1000 μm użyte jako wzorec

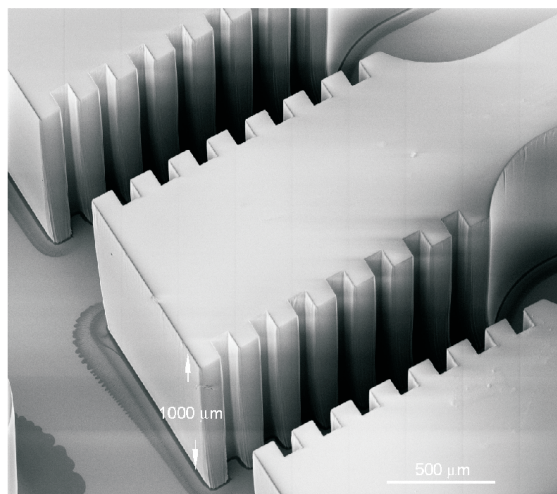
Fig. 4. An SU-8 microgear of 1000 μm thickness to be used as a master mould



Rys. 6. Mikrostruktura SU-8 o proporcji 40:1 wykonana w technologii UTSP

Fig. 6. An SU-8 microstructure of aspect ratio 40:1, produced using the USTP

aspect ratio of the grooves on the sides of the piston is 10:1. The engine design requires an angle better than $90^\circ \pm 0,3^\circ$ on the sidewall of the piston and the UTSP results are $90^\circ \pm 0,1^\circ$. The excellent sidewall angle prevents significant leakage, resulting in better pressure in the combustion chamber and greater efficiency of the engine. A 40:1 aspect ratio has been achieved in a 1000 μm thick SU-8 layer, which is shown in Fig. 6. It demonstrates that the applications of the UTSP can have a wider application than merely for microengine fabrication. A complete microreciprocating engine has been fabricated using the UTSP technique, as shown on a finger tip in Figure 7. The engine has been test driven by liquid CO_2 . The test results prove that the engine mechanism works well and that leakage between the piston and the cylinder is prevented under a pressure of 10 atm. Excellent component geometry and tight tolerance control, together with the help of oil film, implement the sealing function effectively.



Rys. 5. Mikrotłoki SU-8 do silnika tłokowego

Fig. 5. SU-8 micropistons for the reciprocating engine



Rys. 7. Mikrosilnik tłokowy SU-8 sfotografowany na palcu. Wszystkie element wykonano z wykorzystaniem technologii UTSP (oprócz dwóch czopów)

Fig. 7. A micro SU-8 reciprocating engine photographed on a finger. All the engine components were fabricated using the UTSP technique except the two pins

o grubości 1000 μm uzyskano proporcję 40:1, co przedstawiono na rysunku 6. Wynika stąd, że UTSP może mieć szersze zastosowanie, nie tylko w produkcji mikrosilników. Z wykorzystaniem techniki UTSP wykonano kompletny mikrosilnik tłokowy; jest on przedstawiony na rysunku 7. Silnik pracował podczas testów na ciekłym dwutlenku węgla. Wyniki prób wykazują, że mechanizm silnika pracuje poprawnie, oraz że przecieki między tłokiem a cylindrem nie występują do ciśnienia 10 atmosfer. Dokładnie wykonane elementy i ich spasowanie oraz film olejowy skutecznie spełniają funkcję uszczelniającą.

Wytwarzanie elementów silnika odpornych na wysoką temperaturę

Oczekuje się, że elementy mikrosilników spalinowych będą odporne na działanie wysokiej temperatury z uwagi na niebezpieczeństwo wystąpienia zjawiska pełzania i topnienia. Maska litograficzna SU-8 ma temperaturę topnienia wynoszącą około 90-110°C [17] i nie może być użyta w warunkach spalania. Jednakże wysokiej jakości formy SU-8 są podstawą do wytwarzania części z materiałów odpornych na wysoką temperaturę. Odpowiednimi materiałami są ceramika i stopy metalów, które były wykorzystane do wytwarzania elementów mikrosilników w mikroformach SU-8.

W procesie wytwarzania mikroceramiki kształt elementu jest zdeterminowany formą wzorcową SU-8. Formy SU-8 są sztywne; trudno jest je rozformować bez uszkodzenia surowych elementów ceramicznych. Sposobem na uniknięcie tej trudności jest wykonanie kopii formy wzorcowej SU-8 w postaci miękkiej formy wielokrotnego użycia wykonanej z polidimetylsiloksanu (PDMS) [18]. W tym procesie zostały zastosowane: prekursor PDMS i środek utwardzający dostarczane przez firmę Dow Corning Corp. Miękkie formy są wytwarzane przez napełnienie form SU-8 zawiesiną PDMS. Po ochłodzeniu do temperatury pokojowej utwardzony PDMS wyjmuje się z formy wzorcowej SU-8. Następnie zawiesziną ceramiczną wlewa się do formy PDMS i usuwa się jej nadmiar. Kiedy zawieszina ceramiczna jest sucha, z formy PDMS może zostać oddzielony ceramiczny model, który następnie przekazywany jest do spiekania.

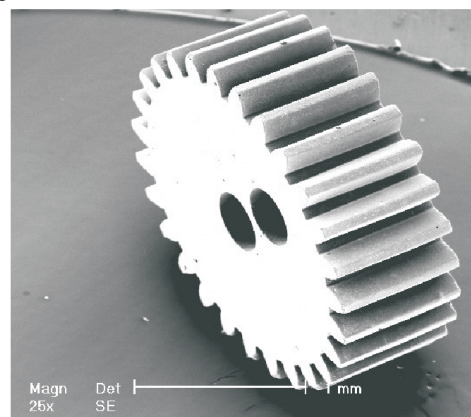
Proces wytwarzania elementów aluminiowo-ceramicznych został zastosowany do produkcji w głębokich formach SU-8 wytworzonych z wykorzystaniem technologii UTSP. Na rysunku 8 przedstawiono mikrokoło zębate o średnicy 2 mm, natomiast na rysunku 9 przedstawiono zęby tego samego koła w znacznym powiększeniu. Zdjęcia te pozwalają zauważyć, że koło ceramiczne zachowało jakość formy wzorcowej SU-8 w zakresie geometrii i chropowatości powierzchni. Zauważalne jest również, że w trakcie procesu wytwarzania ceramika wykazuje tendencję do kurczenia się wywołującego naprężenia, a nawet pęknięcia. Jeżeli wymiar elementu jest większy od 10 mm i posiada on powierzchnie wklęsłe, to wystąpienie pęknięć jest bardzo prawdopodobne. Konstrukcje mikroelementów zmodyfikowano tak, aby można było wykonać nacięcia zmniejszające naciski na surowych elementach. Zmodyfikowana konstrukcja potwierdziła swoją skuteczność w przypadku mikrotłoków ceramicznych.

Fabrication of High Temperature Resistant Engine Components

Micro combustion engine components are expected to withstand high temperature against creeping and melting. SU-8 photoresist has a melting point of 90-110°C [17] and cannot be used in a combustion situation. However, high quality SU-8 moulds are the basis for the fabrication of the engine parts in high temperature resistant materials. Ceramics and metals are suitable materials and have been used to fabricate microengine parts from SU-8 micromoulds.

In the micro ceramic fabrication, the shape of a component is defined by the SU-8 master mould. SU-8 moulds are rigid and it is found difficult to demould without damaging the raw ceramic components in practice. A way to avoid this difficulty is to replicate a reusable soft polydimethylsiloxane (PDMS) mould from the SU-8 master mould [18]. In this process, the PDMS precursor and curing agent supplied by Dow Corning Corp were used. The soft moulds are formed by filling the PDMS suspension to the SU-8 moulds. When it is cooled to room temperature, the cured PDMS is peeled off from the SU-8 master. The ceramic suspension is then filled in the PDMS mould and the excess is wiped off. When the ceramic suspension is dry, the PDMS moulds can be peeled off, leaving the raw ceramic patterns intact for sintering process.

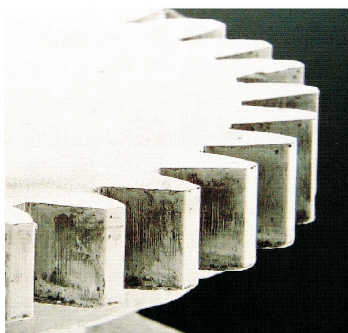
This alumina ceramic fabrication process has been used in producing the engine components from the deep SU-8 moulds fabricated using the UTSP. Figure 8 shows an alumina microgear of 2 mm in diameter and Fig. 9 shows the teeth of the same gear under further magnification. It can be observed from these images that the ceramic microgear has kept the quality of its SU-8 master mould in terms of geometry and surface roughness. It is also observed that during the fabrication process, ceramics tend to shrink causing internal stress and even cracks. When the component dimension is greater than 10 mm with concave features, cracks are more likely to occur. The design on the features of the microcomponents have been modified to make the notches open up with an angle to reduce the pressure on the raw components. The improved design proves effective on the ceramic micropistons.



Rys. 8. Aluminiowe koło mikrosilnika

Fig. 8. An alumina gear for the microengine

Formy SU-8 zostały również wykorzystane do wytwarzania metalowych elementów silnika w procesie kształtowania galwanicznego. W procesie tym negatywowe mikroformy SU-8 są zamocowane na przewodzącym podłożu w celu określenia kształtu i głębokości elementów. Następnie osadza się metal na eksponowanej powierzchni podłoża do wysokości mikroform. Swobodnie stojące elementy metalowe można uzyskać po usunięciu form SU-8 oddzielających element od podłoża. Na rysunku 10 pokazano koło zębate wykonane z niklu z wykorzystaniem technologii kształtowania galwanicznego w formie SU-8. Koło przyjmuje kształt formy i końcowa powierzchnia jest zbliżona do powierzchni formy. Jedną z zalet wykorzystanego procesu kształtowania galwanicznego jest możliwość produkcji elementów magnetycznych silnika, co jest istotne w przypadku wytwarzania energii elektrycznej z wykorzystaniem mikrosilnika.

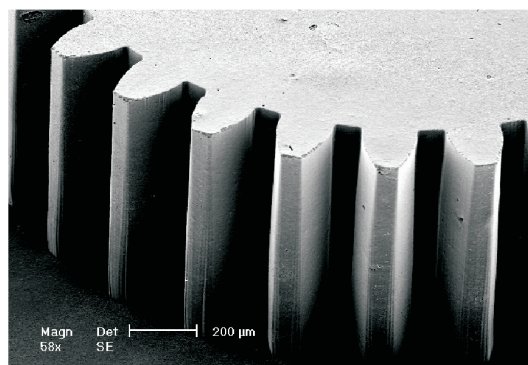


Rys. 10. Mikrokoło niklowe wytworzone w formie SU-8 w procesie kształtowania galwanicznego

Fig. 10. A micro nickel gear fabricated on an SU-8 mould using an electroforming process

Podsumowanie

W pracy przedstawiono projekt badawczy dotyczący konstrukcji tłokowego mikrosilnika spalinowego. W konstrukcji silnika dwusuwowego dokonano znaczących modyfikacji umożliwiających wykorzystanie cech dwuwymiarowego procesu wytwarzania MEMS. Wykorzystano metodę elementów skończonych do analizy naprężeń i odkształceń elementów ceramicznych silnika pracujących w temperaturze około 750°C. Uzyskano zadawalające wartości naprężeń von Mises'a. Wprowadzono modyfikacje konstrukcji silnika w celu zredukowania maksymalnego naprężenia w tłoku. Opracowano metodę litografii ultrafioletowej opartą na technice wytwarzania warstwy SU-8 do produkcji mikroform SU-8. Technika UTSP umożliwia wykonanie mikrostruktury o proporcji 40:1, co jest wystarczające dla wymaganej proporcji 10:1 przy wytwarzaniu tłoka. Mikrosilnik wykonany z SU-8 przeszedł próby, które potwierdziły poprawność działania mechanizmu mikrosilnika i wystarczającą skuteczność uszczelnienia, uzyskanej dzięki bardzo precyzyjnej technologii wytwarzania, dużej dokładności wykonania oraz zastosowaniu filmu olejowego. Wyjaśniono proces wytwarzania aluminiowo-ceramicznych części z wykorzystaniem głębokiej formy SU-8 i miękkiej formy PDMS oraz przedstawiono uzyskane rezultaty. Został pokazany także końcowy efekt wytwarzania elementów niklo-



Rys. 9. Powiększenie miejscowe aluminiowego mikrokoła silnika przedstawionego na rysunku 7; widoczna jest jakość wytwarzania

Fig. 9. A local amplification of the micro alumina gear in Fig. 7 to show the fabrication quality

Micro SU-8 moulds have also been used to make metallic engine components by electroforming process. In such a process, negative SU-8 micromoulds are built on a conductive substrate to define the shape and depth of the expected components. Then metal is deposited onto the exposed area of the substrate to the height of the micromoulds. Free standing metallic components can be achieved after stripping off the SU-8 moulds separating the components from the substrate. Figure 10 shows a nickel gear fabricated in an SU-8 mould by using an electroforming process. The gear takes the shape of the mould completely and the surface finish is at the same level as the mould. One of the advantages of using electroforming process is that magnetic engine components can be produced, which is important for developing the microengine generate electricity.

Conclusions

This paper presents the research work on the development of a micro reciprocating combustion engine. Significant modification of a two stroke engine has been made in the design to accommodate the 2D feature of MEMS fabrication. Finite element analysis on stress and deformation of the engine parts have been conducted on ceramic engine components under a working temperature of 750°C. The maximum von Mises stress and deformation of the components are found satisfactory. Local modification on the design of the engine has been done to reduce the maximum stress on the piston. An UV lithography based on ultrathick SU-8 layer fabrication technique has been developed to produce micro SU-8 moulds for fabricating ceramic and metallic engine components. The UTSP is capable of producing 40:1 aspect ratio microstructures, which well meets the need of a 10:1 aspect ratio the engine piston requires. An SU-8 micro reciprocating engine has been produced tests of which showed that the engine mechanism worked well and that sealing could be secured through a combination of high precision fabrication, tight tolerance control and a film of oil. The fabrication process of alumina ceramic components using SU-8 deep moulds and PDMS soft moulds are explained and the fabrication results are given. Initial results

wych z zastosowaniem form SU-8. Nowatorska technologia wytwarzania pozwala przezwyciężyć powszechnie napotykaną trudność w produkcji elementów silnika narażonych na działanie wysokich temperatur. W artykule przedstawiono nowatorską metodę, która umożliwia produkcję mikrośilników na szeroką skalę i zapewnia niskie koszty.

Podziękowania

Autorzy składają podziękowania Dr. D. Zhang i Dr. T. Button ze *School of Engineering University of Birmingham* za pomoc przy produkcji elementów aluminiowych.

Artykuł recenzowany

Skróty i oznaczenia/Abbreviations and Nomenclature

DARPA Agencja zaawansowanych badań obronnych/*Defense Advanced Research Projects Agency*
 DRIE Głębokie czynne wytrawianie jonowe/*Deep reactive ion etching*
 FEA Analiza z wykorzystaniem metody elementów skończonych/*Finite Elements Analysis*
 HCCI Zapłon samoczynny ładunku jednorodnego/*Homogenous Charge Compression Ignition*

in making nickel components using SU-8 moulds are also shown. The novel fabrication technology overcomes the common difficulty of making high temperature resistant engine components. It demonstrates a new approach in which microcombustion engines could be mass produced at low cost in the future.

Acknowledgement

The authors would like to thank Dr. D. Zhang and Dr. T. Button of the School of Engineering, the University of Birmingham for their kind help in fabrication of alumina components.

MIT *Massachusetts Institute of Technology*
 SEM mikroskop elektronowy
 SU-8 warstwa, forma, proces
 UV promieniowanie nadfioletowe/*ultraviolet radiation*
 UTSP UltraThick SU-8 Process
 2D-MEMS dwuwymiarowy system umożliwiający projektowanie mikromechanizmów

Literatura/Bibliography

- [1] Lee C. H., Jiang K., Jin P. and Prewett D.: Design and fabrication of a micro internal combustion Wankel engine. In press, *Microelectronic Engineering*, 2004.
- [2] Mehra A., Ayon A.A., Waitz I.A. and Schmidt M.A.: Micro-fabrication of high-temperature silicon devices using wafer bonding and deep reactive ion etching. *IEEE J. MEMS*, vol 8, 152, 1999.
- [3] Ayon A.A., Braff B., Lin C.C., Sawin H.H. and Schmidt M.A.: Characterization of a Time Multiplexed Inductively Coupled Plasma Etcher. *Journal of Electrochemical Society*, vol 146, 1, pp 33-349, 1999.
- [4] Fu K., Knobloch A.J., Cooley B.A., Walter D.C., Fernandez-Pello C., Liepmann D. and Miyaska K.: Microscale combustion research for applications to MEMS rotary IC engine. *NHTC 2001: Proc. Conf. ASME 35th National Heat Transfer*, 2001.
- [5] Yang W.: MEMS Free Piston Knock Engine. 28th International Symposium on Combustion, The Combustion Institute, Edinburgh, UK, July 30-August 4, 2000. Also DARPA MEMS PI Meeting Poster, Broomfield, CO, August 29, 2001.
- [6] Allen M.G.: Ceramic Micromachining Technology. DARPA Workshop on Combustion-based MEMS Power Generation on the Microscale, for the Microscale, Washington, DC, 1998.
- [7] Lee D. H. and Kwon S.: Heat transfer and quenching analysis of combustion in a micro combustion vessel. *Journal of Micro-mechanics and Microengineering*, vol 12, pp 670-676, 2002.
- [8] Ashby M. F.: *Materials Selection in Mechanical Design*. Pergamon Press, Oxford, 1992.
- [9] Blair G. P.: Design and simulation of two stroke engines, *SAE International*, pp 18, 1996.
- [10] Robert Bosch GmbH, patents 4855017 and 4784720 (USA) and 4241045C1 (Germany).
- [11] Shaw J. M., Gelorme J. D., LaBianca N. C., Conley W. E. and Holmes S. J.: Negative photoresists for optical lithography. *IBM Journal of Research and Development, Optical lithography*, vol 41, 1/2, 1997.
- [12] Chang H.K., Kim Y.K.: UV-LIGA process for high aspect ratio structure using stress barrier and C-shape etch hole. *Sensor and Actuators*, vol 84, pp 342-350, 2000.
- [13] LaBianca N. and Gelorme J. D.: High aspect ratio resist for thick film applications. *Proc. SPIE*, vol. 2438, 846-852, 1995.
- [14] Zhang J., Tan K.L., Hong G.D., Yang L.J. and Gong H.Q.: Polymerization Optimization of SU-8 Photoresist and its Applications in Microfluidic Systems and MEMS. *J. Micromech. Microeng.*, vol 11, pp 20-26, 2001.
- [15] Ling Z.G., Lian K., Jian L.K.: Improved patterning quality of SU-8 microstructures by optimizing the exposure parameters. *Proc. SPIE*, vol. 3999, pp 1019-1027, 2000.
- [16] Jin P., Jiang K. and Sun N.: Microfabrication of ultra-thick SU-8 photoresist for microengines. *Proc. SPIE*, vol. 4979, pp 105-110, San Jose, 2003.
- [17] Resolution Performance Products: EPON Resin SU-8 (a.k.a.EPIKOTE157). *Product Bulletin*, SC: 1580-01.
- [18] Yamaguchi A., Jin P., Tsuchiyama H., Masuda T., Sun K., Matsuo S. and Misawa H.: Rapid fabrication of electrochemical enzyme sensor chip using polydimethylsiloxane microfluidic channel. *Analytica Chimica Acta*, vol. 468, pp 143-152, 2002.

Dr inż. Kyle Jiang – Szkoła Inżynierska, Uniwersytet Birmingham, Wlk. Brytania.

Mr Kyle Jiang, BEng, MSc, PhD, CEng, MIEE – School of Engineering, University of Birmingham, U.K.



Peng Jin – Szkoła Inżynierska Elektryczności i Automatyki, Instytut Technologii w Harbin, Chiny.

Mr Peng Jin – School of Electrical Engineering and Automation, Harbin Institute of Technology, Harbin 150001, P.R.China.



Jung-Sik Kim – Szkoła Inżynierska, Uniwersytet Birmingham, Wlk. Brytania.

Mr Jung-Sik Kim – School of Engineering, University of Birmingham, Birmingham B15 2TT, UK.

