

Tomasz Socha^{*}, Krzysztof Kula^{*}

RELAKSACJA BELEK Z PŁYT WIÓROWYCH – ANALIZA WYNIKÓW BADAŃ ROZPOZNAWCZYCH

Streszczenie

W referacie przedstawiono wyniki badań eksperymentalnych oraz analizę teoretyczną zjawiska relaksacji belek z płyt wiórowych. Do matematycznego modelowania reologii badanego materiału wykorzystano trzy liniowo lepkosprężyste modele reologiczne. Analizując uzyskane wyniki stwierdzono, iż reologiczne zachowanie belki najlepiej opisuje model pięcioparametrowy, złożony z szeregowo połączonych modeli standardowego i Kelvinina-Voigta.

Słowa kluczowe: liniowa lepkosprężystość, materiały drewnopochodne, reologia

WPROWADZENIE

Drewno i materiały drewnopochodne, np. płyty wiórowe wykazują istotne cechy reologiczne, których nieuwzględnienie w projektowaniu może prowadzić do, np. do znacznego niedoszacowania możliwych ugięć. Elementy budowlane wykonane z tych materiałów mogą być wzmacniane czy sprężane przy użyciu stali bądź nowoczesnych materiałów kompozytowych. Sprężanie i wzmacnianie elementów konstrukcyjnych jest uzasadnione, gdy stany te mogą być trwałe. Tymczasem, w przypadku konstrukcji z drewna i materiałów drewnopochodnych oraz tworzyw sztucznych (kompozyty, kleje), należy liczyć się ze stratami siły sprężającej i redystrybucją naprężeń w czasie, które są wynikiem reologicznych właściwości materiałów [Kula Socha 2016, Socha 2010].

^{*} Uniwersytet Zielonogórski, Instytut Budownictwa

Do testowania i wyznaczania wartości liczbowych parametrów modeli reologicznych na ogół wykorzystuje się doświadczalną próbę pełzania z uwagi na jej łatwość przeprowadzenia. Próba relaksacji nastęrcza więcej trudności technicznych, ale również może posłużyć do powyższych celów [Socha 2011]. W niniejszym artykule przedstawiono wyniki pierwszych wstępnych badań relaksacji belki z płyty wiórowej prowadzonych w Laboratorium Instytutu Budownictwa Uniwersytetu Zielonogórskiego.

PRZEDSTAWIENIE OBIEKTU BADAŃ

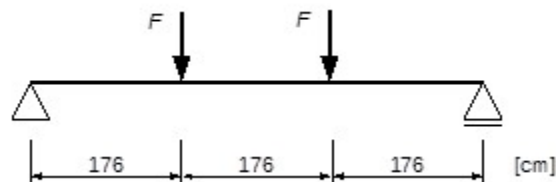
Badania eksperymentalne prowadzono na belce w skali naturalnej, wykonanej z płyty wiórowej PowerBoard produkcji SWISS KRONO. Długość całkowita wynosiła 540,0 cm a wymiary przekroju poprzecznego 3,7cm × 30,0cm. Belkę na stanowisku zaprezentowano na fot. 1. W środku rozpiętości belki widoczne są elementy układu pomiarowego ugięć.



*Fot. 1. Belka na stanowisku badawczym
Phot. 1. Beam and experimental stand*

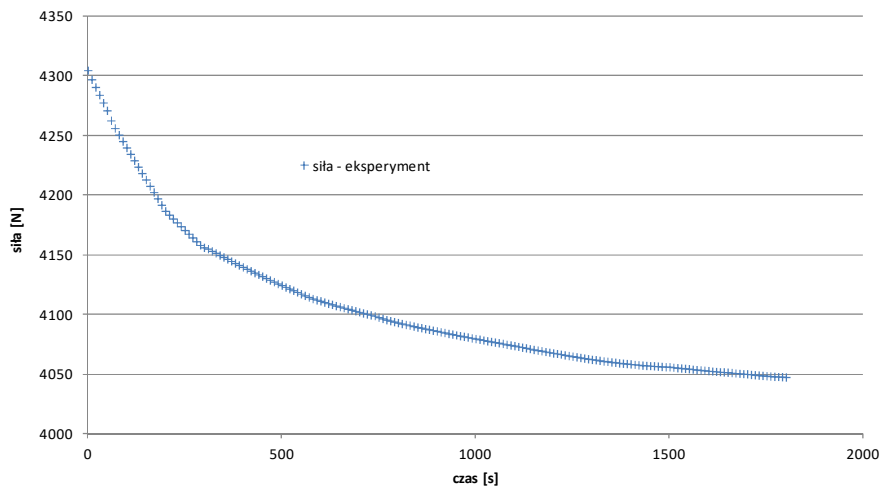
METODYKA BADAŃ

Przyjęto schemat czteropunktowego zginania przy rozpiętości w osiach podpór 528,0cm i rozstawie sił obciążających 176,0cm (rys. 1). Obciążenie realizowano przy użyciu maszyny wytrzymałościowej Instron 8804. W punktach obciążenia siłami zadano ugięcie o wartości 30,0mm, które dobrano na podstawie wcześniejszej próby niszczącej innej belki tego typu. Początkowa siła obciążająca w czasie testu relaksacji stanowiła ok. 40% obciążenia niszczącego. Zmiany siły wymuszającej stałe ugięcie mierzono przy pomocy odpowiednich układów maszyny wytrzymałościowej. Test trwał 30 minut. Badania miały charakter rozpoznawczy, aktualnie na bazie uzyskanych wyników przygotowujemy jest rozbudowany program badań reologicznych tego typu elementów.



Rys. 1. Schemat statyczny belki
Fig. 1. Static scheme of a beam

WYNIKI BADAŃ

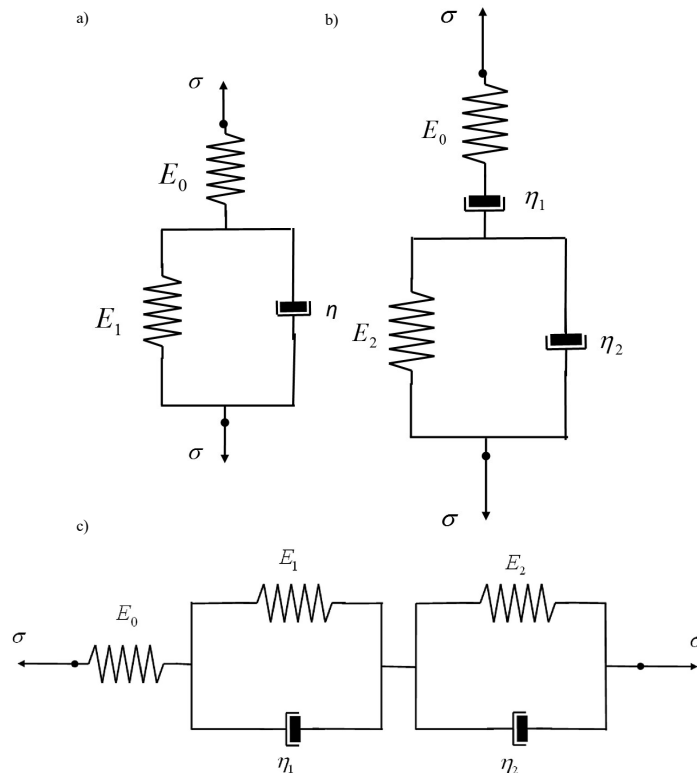


Rys. 2. Wyniki próby relaksacji
Fig. 2. Results of relaxation test

Wyniki w postaci doświadczalnej funkcji relaksacji pokazano na rys. 2. W czasie testu wartość siły wymuszającej zmniejszyła się o 6%.

DYSKUSJA WYNIKÓW

Do opisu teoretycznego przebiegu funkcji relaksacji zastosowano modele reologiczne trzy-, cztero- i pięcioparametrowy przedstawione na rys. 3. Za miarę dopasowania wyników doświadczalnych do funkcji teoretycznych przyjęto współczynnik korelacji R^2 . Do wyznaczenia wartości liczbowych parametrów poszczególnych modeli wykorzystano pakiet optymalizacyjny Solver będący częścią arkusza kalkulacyjnego Microsoft Excel.



Rys. 3. Modele reologiczne: a) trzyparametrowy, b) czteroparametrowy, c) pięcioparametrowy

Fig. 3. Rheological models: a) three-parameter, b) four-parameter, c) five-parameter

Jako pierwszy zastosowano trzyparametrowy model standardowy. W warunkach stałego odkształcenia naprężenie relaksuje asymptotycznie wg równania [Socha 2011]:

$$\sigma(t) = E_0 \cdot \varepsilon_0 \cdot \left(\frac{E_1}{E_0 + E_1} + \frac{E_0}{E_0 + E_1} \cdot e^{-\frac{(E_0 + E_1)t}{\eta_1}} \right) \quad (1)$$

gdzie:

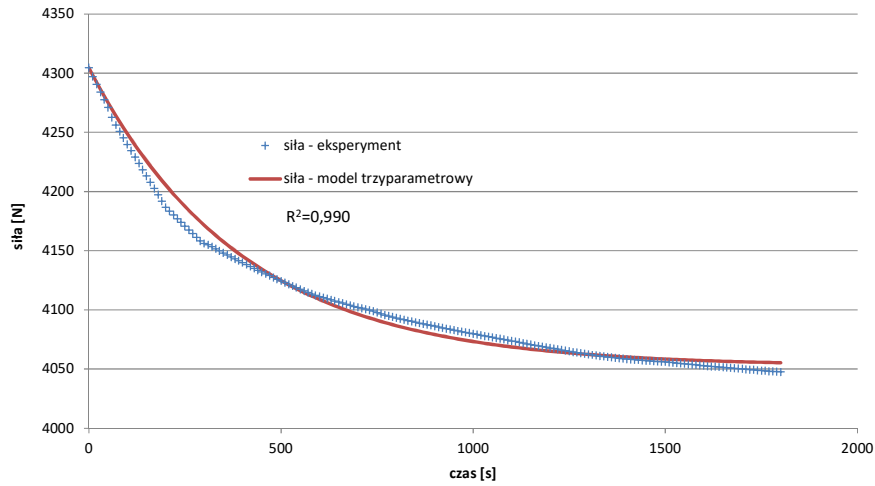
$\sigma(t)$ – naprężenie, MPa,

ε_0 – odkształcenie,

E_0, E_1 – moduły Younga elementów Hooke'a, MPa,

η_1 – moduł lepkości modelu Newtona, MPa·s.

Uzyskane przebiegi teoretycznej i doświadczalnej krzywych relaksacji wraz z miarą dopasowania pokazano na rys. 4.



Rys. 4. Test relaksacji – model trzyparametrowy

Fig. 4. Relaxation test – three-parameter model

W przypadku modelu czteroparametrowego w warunkach stałego odkształcenia naprężenie relaksuje się wg wzoru [Socha 2011]:

$$\sigma(t) = \frac{\varepsilon_0}{A} \cdot \left[(q_1 - q_2 \cdot r_1) \cdot e^{-r_1 t} - (q_1 - q_2 \cdot r_2) \cdot e^{-r_2 t} \right], \quad (2)$$

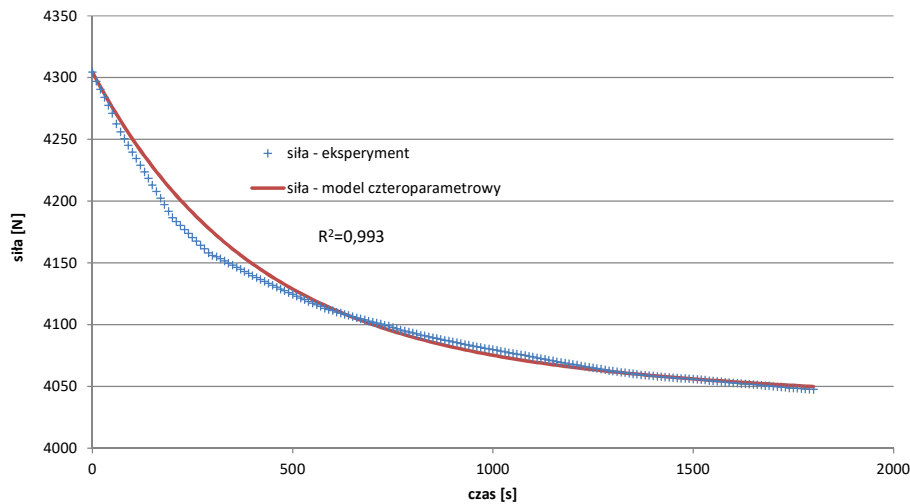
gdzie:

$$r_1 = \frac{p_1 - A}{2 \cdot p_2}, \quad r_2 = \frac{p_1 + A}{2 \cdot p_2}, \quad A = \sqrt{p_1^2 - 4 \cdot p_2}, \quad (3)$$

zaś p_1 i q_1 to liniowe kombinacje modułów Younga E_i i modułów lepkości η_i :

$$p_1 = \frac{\eta_1}{E_0} + \frac{\eta_1}{E_2} + \frac{\eta_2}{E_2}, \quad p_2 = \frac{\eta_1 \cdot \eta_2}{E_0 \cdot E_2}, \quad q_1 = \eta_1, \quad q_2 = \frac{\eta_1 \cdot \eta_2}{E_2}. \quad (4)$$

Uzyskane przebiegi teoretycznej i doświadczalnej krzywych relaksacji wraz z miarą dopasowania pokazano na rys. 5.



Rys. 5. Test relaksacji – model czteroparametrowy
Fig. 5. Relaxation test – four-parameter model

Jako ostatni wykorzystano model pięcioparametrowy. Funkcja relaksacji tego modelu przybiera postać [Socha 2011]:

$$E(t) = \frac{1}{p_2 \cdot \rho_1 \cdot \rho_2} \cdot \left\{ q_0 - \frac{1}{\rho_2 - \rho_1} \cdot \left[\rho_2 \cdot e^{\rho_1 t} \cdot (q_0 + q_1 \cdot \rho_1 + q_2 \cdot \rho_1^2) - \rho_1 \cdot e^{\rho_2 t} \cdot (q_0 + q_1 \cdot \rho_2 + q_2 \cdot \rho_2^2) \right] \right\}. \quad (5)$$

gdzie:

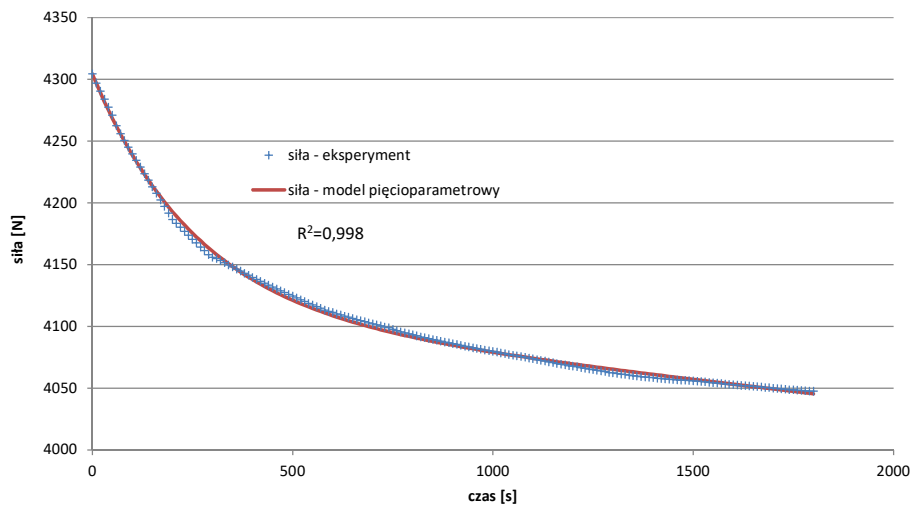
$$\rho_1 = \frac{1}{2 \cdot p_2} \cdot \left[-p_1 + \left(p_1^2 - 4 \cdot p_2 \cdot p_0 \right)^{\frac{1}{2}} \right], \quad (6)$$

$$\rho_2 = \frac{1}{2 \cdot p_2} \cdot \left[-p_1 - \left(p_1^2 - 4 \cdot p_2 \cdot p_0 \right)^{\frac{1}{2}} \right]. \quad (7)$$

$$p_0 = E_0 \cdot E_2 + E_1 \cdot E_2 + E_0 \cdot E_1, \quad p_1 = (E_0 + E_1) \cdot \eta_2 + (E_2 + E_0) \cdot \eta_1, \quad p_2 = \eta_1 \cdot \eta_2,$$

$$q_0 = E_0 \cdot E_1 \cdot E_2, \quad q_1 = E_0 \cdot (E_1 \cdot \eta_2 + E_2 \cdot \eta_1), \quad q_2 = E_0 \cdot \eta_1 \cdot \eta_2. \quad (8)$$

Uzyskane przebiegi teoretycznej i doświadczalnej krzywych relaksacji wraz z miarą dopasowania pokazano na rys. 6.



Rys. 6. Test relaksacji – model pięcioparametrowy
Fig. 6. Relaxation test – five-parameter model

WNIOSKI

Przeprowadzone badania doświadczalne dotyczące relaksacji płyty wiórowej pozwoliły na wyciągnięcie następujących wniosków:

- Przy zastosowaniu wszystkich użytych modeli uzyskano wysoką zgodność z danymi doświadczalnymi. Należy jednak podkreślić rozpoznaczy charakter badań. Wybór modelu najlepiej opisującego reologię badanego materiału wymagać będzie zdecydowanie dłuższych testów.
- Ostateczną weryfikację przyjętego modelu reologicznego zapewnić może jedynie przeprowadzenie długotrwałych badań eksperymentalnych

z wykorzystaniem wielostopniowego programu obciążeń (jednoznaczne oddzielenie identyfikacji parametrów modelu od jego weryfikacji).

LITERATURA

1. KULA, K.; SOCHA, T.; 2016. Renovation and strengthening of wooden beams with CFRP bands including the rheological effects. *Civil and Environmental Engineering Reports*, 2016, No. 22(3), 93-102.
2. SOCHA, T.; 2010. Rheological redistribution of stresses in multi-layered beams. *Civil and Environmental Engineering Reports*, 2010, No. 5, 219-233.
3. SOCHA, T.; 2011. Wyznaczanie parametrów modeli reologicznych drewna na podstawie doświadczalnej próby relaksacji. *Drewno i materiały drewnopochodne w konstrukcjach budowlanych*, red. Z. Mielczarek. Szczecin 2011, 303-314.

RELAXATION IN CHIPBOARD BEAM – ANALYSIS OF EXPLORATORY EXPERIMENTAL TESTS

S u m m a r y

The paper concerns problems of rheology in wood-based beams made of chipboard "PowerBoard" produced by SWISS KRONO. Theoretical models of the behaviour of chipboard and results of exploratory experimental relaxation tests are presented. Material of this beam is described with equations for linear viscoelastic media (three-, four- and five-parameter rheological models).

Key words: linear viscoelasticity, wood-based materials, rheology