

Tadeusz CHMIELNIAK*

Opracowanie technologii dla wysoko sprawnych „zero-emisyjnych” bloków węglowych zintegrowanych z wychwytem CO₂ ze spalin. Koncepcja i główne wyniki badań

STRESZCZENIE. Głównym zadaniem artykułu jest przekazanie informacji o koncepcji i wynikach badań uzyskanych w projekcie strategicznym Zaawansowane Technologie Pozyskiwania Energii, głównie w zadaniu 1: Opracowanie technologii dla wysokosprawnych „zero-emisyjnych” bloków węglowych zintegrowanych z wychwytem CO₂ ze spalin. Jego głównym celem było: a) opracowanie metod, technologii i programów zwiększenia efektywności energetycznej i ekologicznej wytwarzania energii elektrycznej i ciepła w elektrowniach i elektrociepłowniach węglowych oraz podwyższenie ich niezawodności i dyspozycyjności, b) opracowanie dokumentacji technologicznej układów stanowiących podstawę do budowy krajowych instalacji demonstracyjnych wychwyty ze spalin oraz bezpiecznego składowania CO₂, c) opracowanie dla warunków krajowych strategicznych kierunków rozwoju czystych technologii węglowych do zastosowań w energetyce, w tym bloków 50+. Przedstawiono koncepcję nowej klasy bloków kondensacyjnych na parametry pary: 650°C/670°C/30 MPa, które jednocześnie powinny spełniać wymagania *capture ready*. Wskazano na podstawie badań materiałowych i studiów konstrukcyjnych prowadzonych w projekcie na możliwość wzrostu temperatury pary pierwotnej do poziomu 673/670°C, a temperatury pary wtórnej do wartości 692/690°C, co stanowi istotny postęp w stosunku do obecnie budowanych bloków na parametry nadkrytyczne (para świeża/para wtórna 600 (610)/610 (620)°C). Analizowane kierunki wzrostu sprawności sprawdzano dla tej koncepcji bloku referencyjnego. Określono potencjał różnych przedsięwzięć służących poprawie sprawności. Omówiono zakres badań w zakresie oceny elastyczności cieplnej, zwiększenia dyspozycyjności, nowych systemów diagnostycznych. Osobnym zagadnieniem rozpatrywanym w artykule jest analiza procesu wychwyty CO₂ i dyskusja efektywności różnych opcji integracji instalacji

* Prof. dr hab. inż. – Instytut Maszyn i Urządzeń Energetycznych, Politechnika Śląska, Gliwice;
e-mail: tadeusz.chmielniak@pol.sl.pl

wychwytu z obiegiem wodno-parowym bloku. W zakończeniu artykułu pokazano kierunki dalszych badań dla rozwiązania współczesnych problemów energetyki węglowej oraz wskazano na monografie dokumentujące wyniki uzyskane w projekcie.

SŁOWA KLUCZOWE: węglowy blok kondensacyjny nowej klasy, blok 50+, nowe metody diagnostyki, separacja CO₂, integracja instalacji wychwytu dwutlenku węgla z obiegiem cieplnym

Wprowadzenie

Obserwujemy obecnie istotny wzrost udziału w produkcji elektryczności i ciepła niektórych rodzajów technologii źródeł odnawialnych (głównie wiatru i energii słonecznej). Mimo to węgiel pozostaje dla Polski ważnym paliwem dla produkcji elektryczności i innych produktów. Rozwój technologii węglowych spełniających kryteria ekologiczne, ekonomiczne i eksploatacyjne pozostaje więc ważnym zadaniem nauki i przemysłu. Waga tego problemu wzrasta, jeśli uwzględnić wiek polskich instalacji energetycznych.

Badania wspomagające rozwój energetyki węglowej były przedmiotem zainteresowania Zad.1: *Opracowanie technologii dla wysokosprawnych „zero-emisyjnych” bloków węglowych zintegrowanych z wychwytem CO₂ ze spalin* Projektu Strategiczny Zaawansowane Technologie Pozyskiwania Energii finansowanego przez NCBiR oraz Tauron PE S.A., Rafako S.A. i EUROL S.A. Główne jego cele były ukierunkowane na:

1. Opracowanie i weryfikację nowych koncepcji wzrostu sprawności obiegu siłowni kondensacyjnych (w tym o najwyższych ultranadkrytycznych parametrach pary).
2. Opracowanie i sprawdzenie w skali pilotowej procesów wychwytu CO₂ ze spalin.
3. Znalezienie rozwiązań technologicznych dla redukcji strat sprawności spowodowanych usuwaniem CO₂ ze spalin.

Osiągnięcie tych celów powinno przyspieszyć i ułatwić wprowadzenie do polskiego systemu wytwarzania elektryczności prawie zero-emisyjnego bloku węglowego o wysokiej sprawności. Cele te są spójne z polityką energetyczną UE oraz polityką energetyczną Polski do 2030 i poza 2030 r. W okresie krótko- i średnioterminowym ważne znaczenie mają przedstawione propozycje przedsięwzięć zapewniających wzrost sprawności, niezawodności i elastyczności cieplnej instalacji energetycznych paliw kopalnych (co ma istotne znaczenie dla szerszego wprowadzenia źródeł odnawialnych do systemu energetycznego i efektywnej eksploatacji) przy jednoczesnym spełnieniu wymogów ochrony środowiska. Do zastosowań w dalszej perspektywie są wyniki badań i studiów dotyczących bloku 50+.

W realizacji projektu uczestniczyły zespoły badawcze z następujących instytucji naukowych i przemysłowych: Politechnika Śląska, Politechnika Wroclawska, Politechnika Czestochowska, Politechnika Krakowska, Politechnika Lodzka, Politechnika Warszawska, Akademia Gorniczo-Hutnicza, Instytut Maszyn Przeplywowych im. Roberta Szewalskiego PAN, Instytut Chemicznej Przerobki Wegla, Poludniowy Koncern Energetyczny S.A. (Tauron Wytwarzanie), Fabryka Kotlow Rafako S.A., EUROL Innovative Technology Solutions Sp. z o. o. Skupiaja one wybitnych badaczy w zakresie technologii, maszyn i urzadzen energetycznych, termodynamiki, chemii wegla, procesow spalania, inzynierii procesowej, inzynierii materialowej, metod i systemow

pomiarowych, analiz numerycznych i eksperymentalnych w zakresie wytrzymałości materiałów i trwałości konstrukcji oraz dynamiki systemów elektroenergetycznych.

Główne założenia, cele i strukturę Programu przedstawiono w wielu artykułach, w tym w opracowaniach (Chmielniak i Łukowicz 2012; Chmielniak 2014) W niniejszym artykule skupiono uwagę na głównych wynikach projektu.

1. Wzrost sprawności

Wzrost sprawności wytwarzania energii elektrycznej w układach siłowni parowych jest następstwem:

- ✧ wzrostu parametrów pary pierwotnej, temperatury pary wtórnej i temperatury wody zasilającej,
- ✧ doskonalenia struktury obiegu,
- ✧ optymalizacji parametrów obiegu (np. dobór ciśnienia wtórnych przegrzewów, dobór przyrostów temperatury w podgrzewaczach),
- ✧ zmniejszania ciśnienia w skraplaczu łącznie z optymalizacją wylotów z turbiny,
- ✧ doskonalenia maszyn i urządzeń obiegu.

Wzrost sprawności musi być rozpatrywany nie tylko jako źródło poprawy efektywności techniczno-ekonomicznej istniejących i nowych bloków, ale także jako naturalny sposób ograniczenia emisji szkodliwych substancji, w tym CO₂. Z tego powodu zagadnienie to obok poprawy dyspozycyjności i elastyczności cieplnej jest bardzo istotne dla dalszego upowszechnienia węglowych bloków kondensacyjnych i elektrociepłowni rozpatrywanych zarówno bez jak i z instalacjami CCS. Rozpatrywane w projekcie koncepcje wzrostu sprawności były sprawdzane dla bloku referencyjnego 900 MW o parametrach 650°C/670°C/30 MPa, który jednocześnie będzie spełniał wymagania *capture ready*. Analizę prowadzono dla dwóch rodzajów paliwa, węgla kamiennego i brunatnego o wartości opałowej odpowiednio 23 MJ/kg i 7,75 MJ/kg. Przyjęte parametry stanowią istotny postęp w stosunku do stosowanych w obecnie budowanych blokach, co wymagało zaprogramowania i prowadzenie rozległych badań materiałowych. Przedmiotem badań w projekcie były m.in. następujące tworzywa: stal SANICRO 25, stop niklu HR6W, nadstopu Ni: Alloy 617 i DMV617 mod. Koncepcja wyspy kotłowej dla tej klasy bloków została zaproponowana i opracowana przez Rafako. Wskaźniki pracy bloku dla nominalnego obciążenia przedstawiono w tabeli 1. Podstawowe parametry ekologiczne:

- ✧ SCR – emisja NO_x – 100 mg/Nm³, przy CCS – 30 mg/Nm³,
- ✧ IOS – emisja SO₂ – 100 mg/Nm³ przy CCS – 25 mg/Nm³,
- ✧ stężenie pyłu za elektrofiltrem – 30 mg/Nm³ przy CCS – 10 mg/Nm³,
- ✧ stężenie pyłu za IOS – 10 mg/Nm³ przy CCS – 5 mg/Nm³,
- ✧ stężenie CO <100 mg/Nm³.

W trakcie realizacji projektu pojawiły się nowe możliwości wytwarzania elementów kotłowych z materiałów HR6W oraz Alloy 617 mod. (rury z nadstopu niklu HR6W mogą być dostarczone obecnie z maksymalną grubością ścianki do 90 mm. Jest to wzrost o 15 mm w porównaniu z poprzednimi możliwościami. Natomiast producent nadstopu niklu Alloy 617 mod. zwiększył grubość ścianki rur wykonanych w tym gatunku do 80 mm i jest to wzrost o 30 mm). Zmiany

grubości ścianek rur bezszwowych wykonanych z materiału HR6W i Alloy 617 mod. pozwoliły na podniesienie temperatury pary, zarówno pierwotnej jak i wtórnej o 20°C. Wykazano, że przy zachowaniu wydajności kotła 2228 Mg/h i ciśnieniu 303 bar moc bloku wzrasta z 900 do około 930 MW.

TABELA 1. Wskaźniki pracy bloku

TABLE 1. Work parameters of the power unit

Wielkość	Jedn.	Węgiel kamienny	Węgiel brunatny
Moc elektryczna (brutto)	MW _e	900,0	
Moc elektryczna (netto)	MW _e	832,5	
Sprawność obiegu	%	54,1	
Sprawność wytwarzania energii elektrycznej (brutto)	%	50,1	47,5
Sprawność wytwarzania energii elektrycznej (netto)	%	46,3	43,9
Jednostkowe zużycie ciepła	kJ/kWh	6791,1	
Jednostkowe zużycie energii chemicznej paliwa	kJ/kWh	7 186,5	7 583,4
Strumień CO ₂ w spalinach	kg/s	171,1	207,4

Przeprowadzono analizę koncepcyjną układów technologicznych kotła pod kątem doboru maksymalnych parametrów pary świeżej i wtórnie przegrzanej dla wykonania elementów części ciśnieniowej z nowych materiałów. Stwierdzono, że możliwe jest podniesienie temperatury pary świeżej i wtórnie przegrzanej o 20°C (w stosunku do wartości przyjętych pierwotnie), czyli do wartości:

- ✧ temperatura pary pierwotnej 673/670°C,
- ✧ temperatura pary wtórnej przy WMT 692/690°C, co stanowi istotny postęp w stosunku do obecnie budowanych bloków na parametry nadkrytyczne (para świeża/para wtórna 600 (610)/610 (620)°C).

Podwyższenie temperatury pary świeżej i wtórnie przegranej o 20 °C prowadzi do: podniesienia sprawności netto bloku o:

- ✧ 0,5% przy pracy bloku bez UOCS (Układu Odzysku Ciepła Spalin),
- ✧ 1,46 % przy pracy bloku z włączonym UOCS,

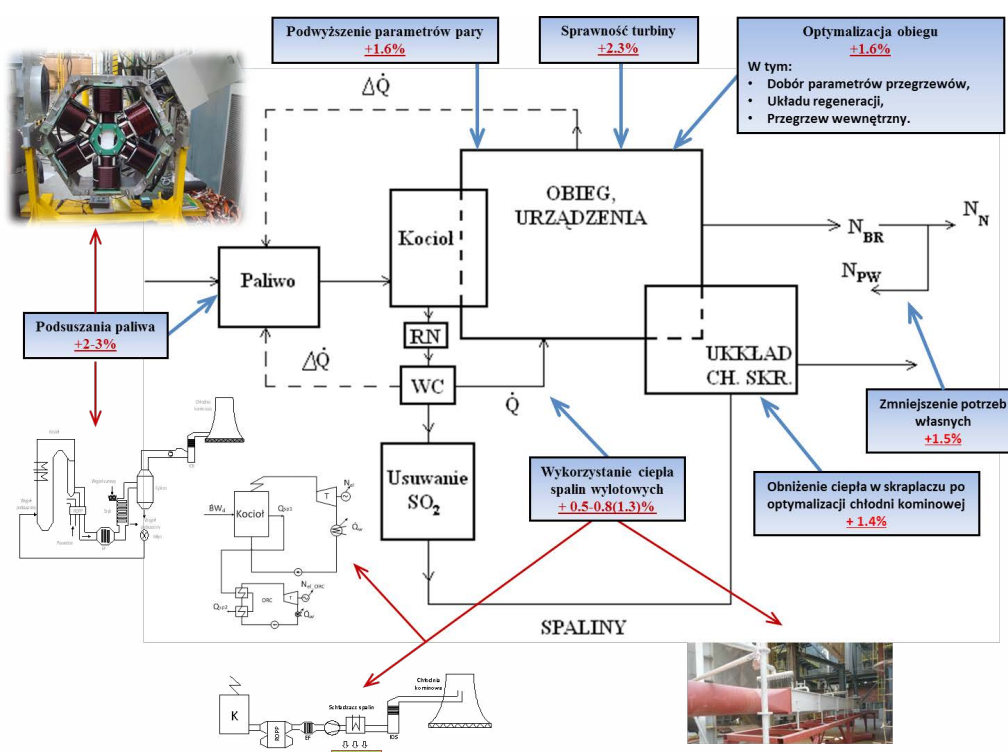
podniesienie mocy bloku netto o:

- ✧ 29,44 MW_e (3,35%) przy pracy bloku bez UOCS,
- ✧ 52,08 MW_e (5,93%) przy pracy bloku z włączonym UOCS.

Jednak dla tego stanu pracy bloku zwiększa się zużycie mocy na potrzeby własne o ~ 5 MW_e.

W badaniach różnych rozwiązań służących doskonaleniu struktury obiegu rozważano wiele wariantów wykorzystania ciepła odpadowego ze spalin: do podgrzania czynnika w układzie regeneracji turbiny, jako źródło ciepła w obiegu ORC oraz do suszenia węgla brunatnego podawanego do kotła (Łukowicz i in. 2011; Łukowicz i Kochaniewicz 2012, 2015). Podgrzewanie kondensatu ciepłem odebranym od spalin prowadzi do zmniejszenia strumienia pary kierowanego z upustów turbiny do podgrzewaczy regeneracyjnych. Powoduje to przyrost mocy elektrycznej

turbozespołu dla tej samej wydajności kotła lub umożliwia zmniejszenie ilości pary wytwarzanej w kotle dla takiej samej mocy turbozespołu. Analiza wykazała, że możliwe przyrosty sprawności wytwarzania energii elektrycznej dla bloku opalanego węglem kamiennym wynoszą od 0,15 punktu procentowego dla odzysku ciepła w regeneracji niskoprężnej do 0,60 punktu procentowego dla odzysku ciepła w regeneracji wysokoprężnej oraz odpowiednio od 0,39 do 1,25 punktu procentowego dla odzysku ciepła w bloku opalonym węglem brunatnym. W wyniku realizacji projektu zbudowano instalacje eksperymentalne wymienników do odzysku ciepła odpadowego oraz instalacje ORC, mające na celu uzyskanie informacji koniecznych do opracowania konstrukcji przemysłowych. Potencjalne efekty zastosowania, wyniki badań w zadaniu 1. projektu, opracowanych w projekcie koncepcji wzrostu sprawności pokazano na rysunku 1.



Rys. 1. Potencjalne możliwości zwiększenia sprawności

Fig. 1. The potential range for increasing efficiency

2. Blok 50+

W polityce ograniczenia emisji dwutlenku węgla w procesie generacji elektryczności z paliw kopalnych ważną rolę może spełnić nowa generacja węglowych bloków kondensacyjnych, pracujących z istotnie nadkrytycznymi parametrami pary. W projekcie przeprowadzono rozległe

studia i analizy dotyczące bloku 50+ o parametrach pary 35 MPa/700°C//720°C (Stępczyńska i in. 2012, 2012a, 2013; Chmielniak i Rusin red. 2015). Ich wprowadzenie do eksploatacji umożliwiłoby ograniczenie emisji CO₂ do poziomu 650 g/kWh, co miałyby ważne konsekwencje i znaczenie dla budowy instalacji separacji tego gazu. Obejmowały one :

- ✧ opracowanie algorytmów i programów (metodyki) optymalizacji struktury obiegu ciepłego bloku energetycznego 50+,
- ✧ optymalizację struktury technologicznej bloku dla polskiej sytuacji paliwowej,
- ✧ badania materiałowe – opracowanie charakterystyk właściwości technologicznych i użytkowych materiałów dla bloku 50+,
- ✧ badania elastyczności cieplnej i dyspozycyjności podstawowych maszyn i urządzeń oraz całej instalacji (w tym identyfikację stanów termicznych i wytrzymałościowych w wirnikach nowych generacji turbin),
- ✧ identyfikację warunków pracy bloków 50+ w systemie elektroenergetycznym,
- ✧ dyskusję opłacalności ekonomicznej różnych rozpatrywanych opcji technologicznych.

3. Dyspozycyjność i niezawodność

Kryteria jakości instalacji energetycznych formułowane są nie tylko w odniesieniu do sprawności, ale także do zagadnień ich niezawodności, dyspozycyjności oraz elastyczności cieplnej. W tym obszarze badawczym za ważne uznano poszerzenie bazy danych o właściwościach mechanicznych i technologii łączenia oraz ochrony korozyjno-erozyjnej nowych tworzyw na podstawowe moduły kotła i turbiny, określenie warunków zwiększenia elastyczności cieplnej, opracowanie metodologii obliczeń stanów naprężenia w elementach maszyn energetycznych oraz poszukiwaniu nowych technik i metod diagnostycznych. W tym ostatnim przypadku głównym celem prowadzonych badań było opracowanie systemu nieniszczącej oceny stanu materiału elementów maszyn energetycznych. Skupiono się na metodach opartych na zmianach poziomu namagnesowania elementów, zmianach efektu Barkhausena oraz metodzie badań tłoczenia małych próbek (*small punch test* – SPT) w diagnostyce stanu technicznego.

Wyniki badań są zawarte w raportach dokumentujących badania dla poszczególnych materiałów oraz osobnej monografiach (Chmielniak i Rusin red. 2015; Rusin red. 2015; Rusin i Wojaczek red. 2015).

4. Opracowanie i sprawdzenie w skali pilotowej procesów wychwytu CO₂ ze spalin

Numeryczne i eksperymentalne badania separacji dwutlenku węgla ze spalin oraz poszukiwanie optymalnych sposobów integracji instalacji separacyjnej z blokiem węglowym stanowiły

jeden z głównych obszarów badawczych projektu. Jej głównym wątkiem były badania pilotowe procesów wychwytu CO₂ dla różnych klas sorbentów (ICHPW, Pol. Śląska, Tauron PKE S.A., Tauron Polska Energia S.A.). W marcu 2013 r. w ramach projektu uruchomiono *Przewoźną Instalację Pilotową*. Posiada ona wydajność 200 Nm³/h. Obecnie jest to największa instalacja do realizacji procesu wychwytu CO₂ ze spalin w Polsce (rys. 2). Jej uruchomienie zostało poprzedzone wielorakimi badaniami laboratoryjnymi i półtechnicznymi. Wybrane wyniki badań ilustruje rysunek 3. W dalszym etapach badań (również po zakończeniu projektu) zostanie ona wykorzystana do weryfikacji różnych klas sorbentów i koncepcji doskonalenia struktury technologicznej pogłębionego odsiarczania spalin oraz procesów sorpcji i desorpcji dwutlenku węgla. Przygotowano także wiele modeli obliczeniowych procesów sorpcji i desorpcji dla określenia podstawowych bilansów masowych i energetycznych instalacji separacji z wykorzystaniem różnych klas sorbentów. Analizy parametryczne stanowiły podstawę do przygotowania obliczeń ekonomicznych oraz badań parametrycznych służących optymalizacji technologii separacji. Stanowiły one także podstawę do oceny różnych sposobów integracji instalacji separacji dwutlenku węgla z blokiem energetycznym. Przeprowadzono około 30 kampanii badawczych. Łączny czas pracy instalacji przekracza 1600 h, a ilość wychwyconego dwutlenku węgla to 60 000 kg.

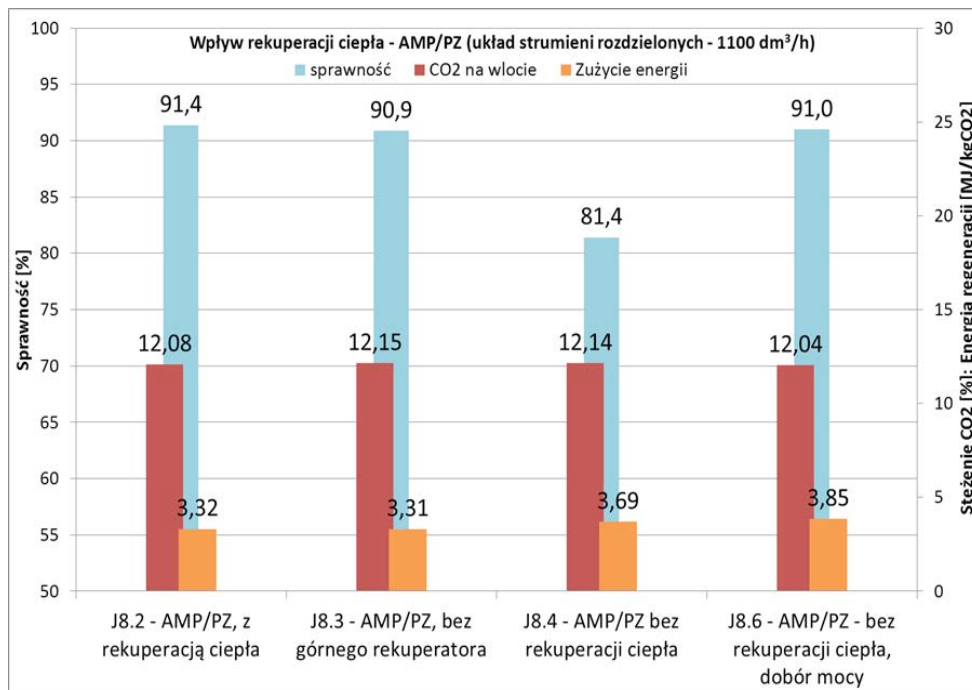


Rys. 2. Rozruch Instalacji Pilotowej w Elektrowni Jaworzno – 2014

Fig. 2. Start of the pilot plant in Jaworzno – 2014

5. Integracja instalacji wychwytu z obiegiem cieplnym siłowni

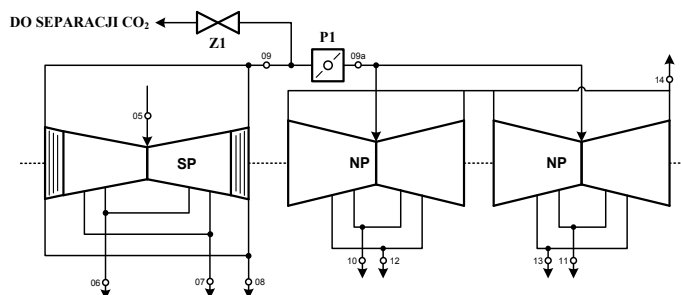
W projekcie przyjęto, że projektowana siłownia zostanie zintegrowana z instalacją separacji CO₂ metodą absorpcji chemicznej. Sorbentem stosowanym w tej instalacji będą aminy o różnej wartości energochłonności. Rozważa się również zastosowanie amoniaku. Absorpcja chemiczna



Rys. 3. Badania Pilotowe usuwania CO₂ ze spalin w Elektrowni Jaworzno (2014)

Fig. 3. Pilot test results of the CO₂ removal from the flue gas in Jaworzno (2014)

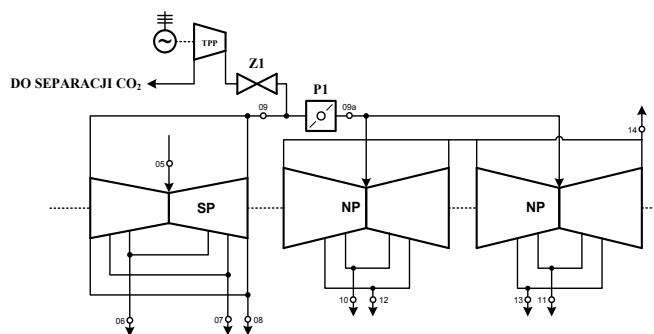
wymaga doprowadzenia znacznych ilości ciepła potrzebnego do regeneracji sorbentu. Użycie aminy o energochłonności 3,5 MJ/kg CO₂ (zob. rys. 3) powoduje, że około 32% ciepła dostarczonego do czynnika obiegowego w kotle musi zostać skierowane do instalacji separacji dla bloku opalanego węglem kamiennym. W przypadku węgla brunatnego udział ten wynosi 39%. Przedmiotem analizy była możliwość zasilania w ciepło tej instalacji parą pobieraną z turbiny (Łukowicz i Mroncz 2012; Mroncz 2015; Chmielniak i Łukowicz red. 2015; Witkowski i in. 2015). Analizowano wiele sposobów modernizacji turbiny, w tym poprzez dobudowanie dodatkowych stopni w części SP – rys. 4, lub zastosowanie dodatkowej turbiny przeciwpięznej



Rys. 4. Zastosowanie dodatkowej turbiny przeciwpięznej

Fig. 4. Diagram of steam extraction for the separation unit with an added throttle and an installed backpressure turbine

(rys. 5). Analiza parametryczna dla różnych stanów eksploatacyjnych wskazała, że najlepszym rozwiązaniem zarówno dla węgla kamiennego, jak i brunatnego jest rozwiązanie z dobudową stopni. Dla energochłonności sorbentu 3,5 MJ/kg CO₂ dla nominalnego strumienia pary wytwarzanej w kotle, różnica sprawności netto wynosi 8,1% dla węgla kamiennego i 9,8% dla węgla brunatnego.



Rys. 5. Modernizacja turbiny poprzez dobudowę dodatkowych stopni w części średnioprężnej

Fig. 5. Diagram of steam extraction for the separation unit with an added throttle and additional stages of the IP part outlet

Zastosowanie metody amoniakalnej nie prowadzi do takiej dużej straty. Różnice wynoszą odpowiednio 6,1% i 8,2%. Na osiągi bloku zintegrowanego z instalacją chemicznej separacji CO₂ największy wpływ mieć będzie energochłonność zastosowanego sorbentu. Zmniejszenie energochłonności o 1 MJ/kg CO₂ (z 3,5 do 2,5 MJ/kg CO₂) powoduje, że sprawność bloku brutto spadnie o około 5,1 punktu procentowego w przypadku węgla kamiennego, natomiast dla węgla brunatnego ten spadek wyniesie około 5,5 punktu procentowego.

Uwagi końcowe

Zagadnienia rozpatrywane w zadaniu 1 projektu mają znaczenie dla rozwoju węglowych technologii energetycznych zarówno w krótkiej, średniej jak i długiej, perspektywie czasowej. W okresie krótko- i średnioterminowym uzyskane wyniki powinny umożliwić wzrost sprawności, niezawodności i elastyczności cieplnej bloków dużej mocy (co ma istotne znaczenie dla szerszego wprowadzenia źródeł odnawialnych do systemu energetycznego) przy jednoczesnym spełnieniu wymogów ochrony środowiska, a w długoterminowym radykalne ograniczenie emisji dwutlenku węgla w siłowniach węglowych. W tym ostatnim przypadku ważne znaczenie będą miały wyniki uzyskane w projekcie mobilnych instalacji pilotowych usuwania CO₂ oraz opracowane koncepcje technologiczne i konstrukcyjne dotyczące elektrowni *capture ready*.

Następująca tematyka badawcza powinna być kontynuowana:

- ✧ nowe materiały i ich charakterystyki,
- ✧ elastyczność cieplna (w tym nowe układy technologiczne),

- ✧ wzrost sprawności przy zmiennym obciążeniu,
- ✧ nowe metodologie i techniki oceny stopnia degradacji materiałów stosowanych w energetyce,
- ✧ nowe generacje monitoringu stanu wytężenia elementów bloku, w tym zagrożeń erozyjnych i korozyjnych,
- ✧ zgazowanie i technologie poligeneracyjne,
- ✧ spalanie tlenowe,
- ✧ nowe maszyny i urządzenia energetyczne,
- ✧ procesy dekarbonizacji i ich integracja z obiegiem cieplnym,
- ✧ magazynowanie energii,
- ✧ układy kombinowane i technologie hybrydowe.

Literatura

- CHMIELNIAK, T. i ŁUKOWICZ, H. 2012. Wysokosprawne „zero-emisyjne” bloki węglowe zintegrowane z wychwytem CO₂ ze spalin. *Polityka Energetyczna – Energy Policy Journal* t. 15, z. 3. Wyd. Instytut GSMiE PAN, Kraków.
- CHMIELNIAK T. i ŁUKOWICZ, H., red. 2015. *Modelowanie i optymalizacja bloków węglowych z wychwytem CO₂*. Wyd. Pol. Śląskiej, Gliwice.
- CHMIELNIAK, T., 2014. Opracowanie technologii dla wysokosprawnych „zero-emisyjnych” bloków węglowych zintegrowanych z wychwytem CO₂ ze spalin. Zadanie 1 Projektu Strategicznego Zaawansowane Technologie Pozyskiwania Energii. *Nowa Energia* 1(37).
- CHMIELNIAK, T. i RUSIN, A. 2015. *Maszyny i urządzenia energetyczne węglowych bloków na wysokie parametry pary*. Wyd. Pol. Śląskiej, Gliwice.
- ŁUKOWICZ 2011 – ŁUKOWICZ, H., CHMIELNIAK, T., KOCHANIEWICZ, A. i MRONCZ, M. 2011. An analysis of the use of waste heat from exhaust gases of a brown coal-fired power plant for drying coal. *Rynek Energii* 1(92), s. 157–163,
- ŁUKOWICZ, H. i KOCHANIEWICZ, A. 2012. Analysis of the use of waste heat obtained from coal-fired units in Organic Rankine Cycles and for brown coal drying. *Energy* vol. 45, issue 1, september 2012, s. 203–212, [Online] Dostępne w: <http://dx.doi.org/10.1016/j.energy.2012.03.035> [Dostęp: 9.04.2012].
- ŁUKOWICZ, H. i KOCHANIEWICZ, A. 2013. Analysis of the use of waste heat in the turbine regeneration system of a 900 MW supercritical coal-fired power unit. *Energetyka*, ISSN 0013-7294, nr 11, s. 790–794.
- ŁUKOWICZ, H. i MRONCZ, M. 2012. Basic technological concepts of a *capture ready* power plant. *Energy Fuels*. V. 26, No 11, s. 6475–6481.
- MRONCZ, M. 2015. *Metodyka doboru turbiny parowej dla bloków energetycznych mających spełniać wymogi separacji CO₂*. Rozprawa doktorska, Politechnika Śląska, Gliwice.
- RUSIN, A. 2015. *Wybrane aspekty eksploatacji i diagnostyki bloków energetycznych nowych generacji*. Wyd. Pol. Śląskiej, Gliwice.
- RUSIN, A. i WOJACZEK, A. 2015. *Wspomaganie planowania gospodarki remontowej oparte na analizie niezawodności i ryzyka technicznego*. Wyd. Pol. Śląskiej, Gliwice.
- STĘPCZYŃSKA I IN. 2012 – STĘPCZYŃSKA, K., ŁUKOWICZ, H. i DYKAS, S. 2012. Obliczenia ultra-nadkrytycznego bloku węglowego o mocy 900 MW z odzyskiem ciepła ze spalin. *Archiwum Energetyki* t. LII, nr 2, s. 155–164.

- STĘPCZYŃSKA i in. 2012a – STĘPCZYŃSKA, K., KOWALCZYK, Ł., DYKAS, S. i ELSNER, W. 2012a. Calculation of a 900 MW conceptual 700/720°C coal-fired power unit with an auxiliary extraction-backpressure turbine. *Journal of Power Technologies*, V. 92, No 4.
- STĘPCZYŃSKA-DRYGAS i in. 2013 – STĘPCZYŃSKA-DRYGAS, K., ŁUKOWICZ, H. i DYKAS, S. 2013. Calculation of an advanced ultra-supercritical power unit with CO₂ capture installation. *Energy Conversion and Management* 74. s. 201–208.
- WITKOWSKI, A. i in. 2015. *Advances in Carbon Dioxide Compression and Pipeline Transportation Processes*. Springer 2015.

Tadeusz CHMIELNIAK

Development of a technology for highly efficient “zero-emission” coal-fired units integrated with CO₂ capture from flue gases. The concept and main findings

Abstract

The main task of this paper is to provide information about the concept and the results of the Strategic Research Programme entitled Advanced Technologies for Energy Generation, mainly in Task 1 – Development of a technology for highly efficient zero-emission coal-fired power units integrated with CO₂ capture from flue gas. The main aim of this task was: a) to develop methods, technologies and programs in order to increase the efficiency of generating electricity at coal-fired power plants and increase their reliability and availability, b) to develop technological documentation of systems that will become a basis for the construction of national demonstration installations for the capture of CO₂ from flue gases and its safe storage, c) to work out Poland-specific directions for further development of clean coal technologies to be used in the power industry, including 50+ units. The concept of the new class of power plant units with steam parameters: 650°C/670°C/30MPa, which also will meet the “capture ready” requirements has been discussed. On the basis of material and structural studies carried out in the project the possibility of designing the unit with a leave steam temperature of 673/670°C, and the temperature of the steam reheat – 692/690°C has been shown. This is a significant improvement over the currently built supercritical units (live steam / steam reheat 600 (610)/610(620)°C). The directions of efficiency increase was tested and analysed for a 900 MW unit. An efficiency improvement is found in all the cases under analysis. The range of tests for the assessment of thermal flexibility, increased availability and new diagnostic systems were also discussed. Another issue considered in the article was the analysis of the CO₂ capture process and discussion of the effectiveness of different integration options for the separation unit with the water-steam cycle. The directions for further research for solutions of the contemporary problems of coal-based energy are presented and monographs documenting the results of the project are shown.

KEYWORDS: carbon block condensing, new class of coal power plant, Block 50+, new methods of diagnostics, CO₂-separation, integration carbon dioxide capture plant with water – steam cycle

