

## Skłonność do pęknięć na gorąco stopów odlewniczych – innowacyjna metoda badań

### Hot cracking tendency of foundry alloys – an innovative testing method

Marcin Myszka<sup>1\*</sup>, Jerzy Zych<sup>1</sup>, Tomasz Snopkiewicz<sup>1</sup>

<sup>1</sup>AGH Akademia Górniczo-Hutnicza im. Stanisława Staszica w Krakowie, Wydział Odlewnictwa AGH, al. Mickiewicza 30, 30-059 Kraków, Polska

<sup>1</sup>AGH – University of Science and Technology, Faculty of Foundry Engineering, al. Mickiewicza 30, 30-059 Krakow, Poland

\*Corresponding author: [mmyszka@agh.edu.pl](mailto:mmyszka@agh.edu.pl)

Received: 02.01.2019. Accepted in revised form: 28.02.2019.

© 2018 Instytut Odlewnictwa. All rights reserved.

DOI: 10.7356/iod.2018.19

#### Streszczenie

W pracy przedstawiono wyniki badań nad skłonnością stopów metali lekkich do tworzenia wad z grupy przerwy ciągłości – pęknięcia na gorąco (W-301) [1]. Są to stopy o małej lub umiarkowanej skłonności do pęknięcia na gorąco. Tendencja jednak narasta, kiedy odlewy wykonywane są w formach metalowych lub mają duże wymiary. Większość metod badań skłonności do pęknięć, opracowanych przed wielu laty, nie dają możliwości pełnej oceny stopów. Skłoniło to autorów do opracowania na Wydziale Odlewnictwa AGH nowej metody i zbudowania nowego stanowiska badawczego. Na nowym stanowisku istnieje możliwość pomiaru naprężenia powstającego w próbce (odlewie) w czasie rzeczywistym – w czasie całego okresu krzepnięcia i stygnięcia. Umożliwiło to wyznaczenie chwili, w której następuje inicjacja i w dalszej kolejności propagacja pęknięcia oraz przy jakim naprężeniu cieplnym następuje przerwanie ciągłości odlewu. Dzięki temu uzyskuje się pełny obraz tworzenia się wady. W pracy przedstawiono wyniki badań przeprowadzone dla stopu odlewniczego AISi7Mg (A356), który jest powszechnie stosowany w przemyśle motoryzacyjnym oraz lotniczym na korpusy przekładni napędu i charakteryzuje się niewielką skłonnością do pęknięć na gorąco.

**Słowa kluczowe:** pęknięcia na gorąco, przerwa ciągłości, skurcz, stanowisko badawcze

#### Abstract

The results of testing the tendency of light metals to forming defects from the group of discontinuities – hot cracks (W-301) [1], are presented in the hereby study. These are alloys of a small or moderate tendency for hot cracking. However this tendency is growing when castings are produced in metal moulds or have large dimensions. The majority of investigation methods, developed several years ago, does not provide the possibility of the total assessment of alloys. This convinced the authors to develop the new method and to build the new research set-up in the Faculty of Foundry Engineering AGH. This new set-up makes possible to perform measurements of stresses growing in the sample (casting) in the real time – during the whole period of solidification and cooling. The measurements allowed to determine the moment in which the initiation, followed by the propagation, of cracks occurs as well as to find out at what thermal stress the casting discontinuity forms. Due to this, the complete image of the defect formation is obtained. The results of investigations performed for the casting alloy AISi7Mg (A356), which is widely applied in the automotive and aircraft industry for drive gear housings, are presented in the hereby study. This alloy is characterised by a low hot cracking tendency.

**Keywords:** hot cracking, discontinuity, shrinkage, research set-up

#### 1. Wstęp

Pęknięcia na gorąco oraz naderwania są to wady odlewnicze występujące w przypadku prawie wszystkich

#### 1. Introduction

Hot cracks and hot tears are casting defects occurring in nearly all alloys. Some alloys are characterised

stopów. Niektóre ze stopów cechuje większa skłonność do pęknięć (np. mosiądże), inne mniejsza (np. siluminy).

W czasie krzepnięcia stop ma małą wytrzymałość. Jeżeli w okresie pomiędzy temperaturą likwidus a solidus w ścianie odlewu powstaną naprężenia większe niż wytrzymałość materiału, może dojść do powstania tej wady. Jednym z powodów powstawania naprężeń może być hamowanie skurczu materiału w czasie stygnięcia (krzepnięcia) w formie. W praktyce warunki takie zachodzą w odlewach, których kształt sprawia, że określone obszary krzepną z mniejszą prędkością (węzły cieplne, grube ścianki) niż pozostała część odlewu oraz są niedostatecznie zasilane. Jeżeli w tym obszarze pojawi się naprężenie, może dojść do inicjacji pęknięcia [1,2].

by a higher tendency for cracks (e.g. brasses), some by a lower tendency (e.g. silumines).

During the solidification process an alloy has a low strength. When during the period between the liquidus and solidus temperatures the stresses – higher than the material resistance – will occur in the casting wall, this defect can be formed. One of the reasons of the stress occurrence can be the hindering of the material shrinkage during its cooling (solidification) in the mould. Such situations occur, in practice, in castings which shape causes that certain zones solidify at a slower rate (hot spots, thick walls) than the remaining parts and are not sufficiently supplied. If – in this zone – the stress occurs, the crack can be initiated [1,2].



Rys. 1. Schemat powstawania pęknięcia na gorąco [1]

Fig. 1. Scheme of a hot crack formation [1]

Na rysunku 1 przedstawiono przykładowy schemat powstawania pęknięcia na gorąco. Jeżeli w cienkiej ścianie powstaną naprężenia rozciągające w chwili, gdy w pozostałej części odlewu stop jest w stanie stałociekłym, dochodzi do pęknięcia odlewu na połączeniu ścian o znacząco różnej grubości.

Obecnie stosowane próby do oceny skłonności do pęknięć na gorąco skupiają się na ocenie samego stopu, a nie konstrukcji odlewu, która często ma duży wpływ na inicjację tej wady. Każda z metod polega na wykonaniu próby odlewanej z badanego stopu. Konstrukcja próbki testowej składa się z części szybko i wolno krzepnącej oraz elementów hamujących skurcz odlewu (generujących naprężenie). Część szybko stygnąca ma najczęściej znacząco większą długość lub kilka części o różnych długościach.

Poniżej przedstawiono kilka obecnie stosowanych metod oceny skłonności do pęknięć na gorąco dla stopów aluminium.

- Próba w formach metalowych [3]

Metoda stosowana przy odlewaniu stopów Al-Si w formach metalowych. Miarą skłonności do pęknięć jest liczba pęknięć powstałych w poszczególnych prętach próbki (rys. 2), które mają różną długość roboczą.

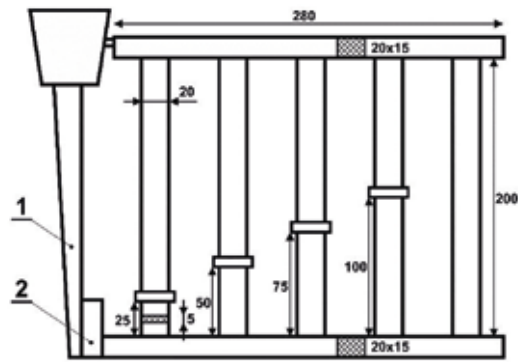
The scheme of a hot crack formation is presented in Figure 1. If a tensile stress occurs in the thin wall in the moment when the alloy in the remaining part of the casting is in the solid-liquid state, the casting will crack at the junction of walls of significantly different thicknesses.

Tests for assessing the hot cracking tendency, applied currently, are mostly focused on the alloy assessment not on the casting structure, which often has a significant influence on this defect initiation. Each method is based on making the test sample, cast of the investigated alloy. Such test sample consists of slow and fast solidifying parts and of elements hindering the casting (generating stress). The fast cooling part is the most often significantly longer than the other parts or consists of several elements of various length.

A few, currently used, methods of the estimation of hot cracks tendency of aluminium alloys are presented below.

- Test in metal moulds [3]

This method is applied at casting Al-Si alloys in metal moulds. The number of cracks in individual rods of the sample (of various length) (Fig. 2) is the measure of the cracking tendency.



Rys. 2. Próba dla form metalowych: 1 – wlew główny, 2 – filtr ceramiczny (opracowanie własne na podstawie [3])

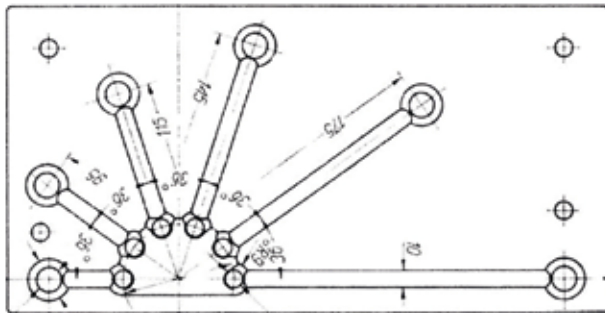
Fig. 2. Test for metal moulds: 1 – gate runner, 2 – ceramic filter (own working out on the basis of [3])

– Próba gwiaździsta Tatura (próba harfy) [4]

– Tatura star test (harp test) [4]

Metoda polega na odlaniu próbki (rys. 3) składającej się z 6 prętów ze zgrubieniami na końcu w celu hamowania skurczu. Miarą skłonności do pęknięć jest liczba i rodzaj powstałych pęknięć.

This method is based on casting the sample (Fig. 3) consisting of 6 rods with thickened areas at the end, to hinder the shrinkage. The number and kind of cracks is the measure of the cracking tendency.



a)

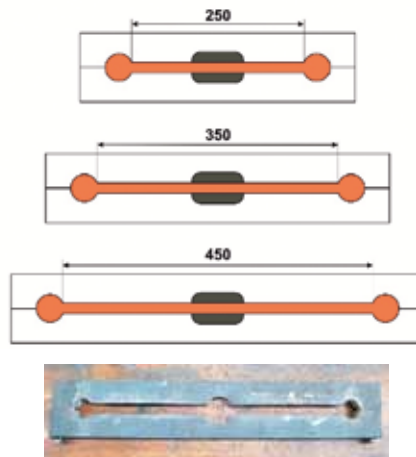
b)

Rys. 3. Próba gwiaździsta Tatura: a) schemat, b) próba po zalaniu [4]

Fig. 3. Tatura star test: a) scheme, b) sample after pouring [4]

– Próba „kości psa” [3]

– ‘Dog-bones’ test [3]



Rys. 4. Próba „kości psa” (opracowanie własne na podstawie [3])

Fig. 4. ‘Dog bones’ test (own working out, on the basis of [3])

Jest to bardzo szeroko stosowana metoda. Składa się z formy metalowej z wkładką z rdzenia piaskowego w centralnej części próbki (rys. 4). Rdzeń ten odpowiada za opóźnienie krzepnięcia w jego sąsiedztwie. Skłonność do pęknięć ocenia się w zależności od długości zastosowanego pręta, który pękł. Im większa długość pręta, tym mniejsza skłonność stopu do pęknięć.

- Próba opracowana w *Austrian Foundry Research Institute* [5]

Jest to stosunkowo nowa metoda oceny skłonności do pęknięć na gorąco. Badania te zakładają trzy metody: TFR (*Terminal Freezing Range*), CSC (*Cracking Susceptibility Coefficient*), HCI (*Hot Cracking Indexing*). Pierwsza metoda (TFR) przewiduje wykonanie obliczeń na specjalistycznym oprogramowaniu komputerowym symulującym krzepnięcie materiału. Pozwala ona określić ryzyko powstania uszkodzenia. Druga metoda (CSC) jest również obliczeniowa i koreluje skłonność do pęknięć na gorąco ze składem stopu badanego. Ostatnia metoda polega na indeksowaniu pęknięć na gorąco (*Hot Cracking Index – HCI*). W tym celu stosuje się model tzw. psiej kości (rys. 5) zarówno w formie metalowej, jak i piaskowej. HCI jest opisane jako:

$$\frac{\Sigma(NOC * WF)}{NOF} \quad (1)$$

gdzie:

*NOC* – liczba pęknięć na gorąco,

*WF* – współczynnik korygujący wyznaczany na podstawie rodzaju pęknięcia (rys. 6),

*NOF* – liczba odlewów (prętów), które uległy pęknięciu.

This is very widely applied method. It consists of the metal mould with the sand core insert in the central part of the sample (Fig. 4). This core causes the solidification delay in its vicinity. The alloy cracking tendency is assessed in dependence of the length of the applied rod, which cracked. The longer rod, the smaller tendency for cracking.

- The test developed in the *Austrian Foundry Research Institute* [5]

This is a relatively new method of the estimation of the hot cracking tendency. Investigations consist of applying three methods: TFR (*Terminal Freezing Range*), CSC (*Cracking Susceptibility Coefficient*), HCI (*Hot Cracking Indexing*). The first method (TFR) predicts performing calculations by means of the computer software simulating the material solidification. This allows to determine the risk of the defect formation. The second method (CSC) is also the calculation one and correlates the hot cracking tendency with the composition of the tested alloy. The last method is based on indexing hot cracks (*Hot Cracking Index – HCI*). For this aim, the model of the so-called ‘dog-bone’ (Fig. 5) is applied both in the metal and in the sand mould. HCI is described as:

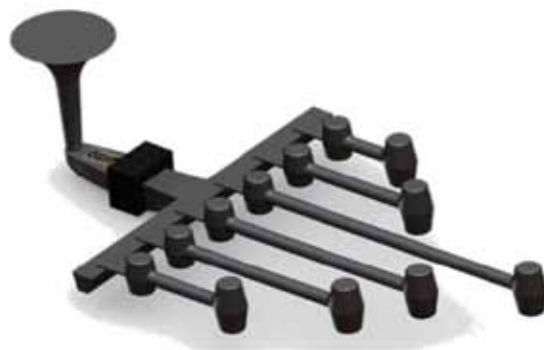
$$\frac{\Sigma(NOC * WF)}{NOF} \quad (1)$$

where:

*NOC* – number of hot cracks,

*WF* – correction coefficient determined on the basis of the crack kind (Fig. 6),

*NOF* – number of castings (rods), which cracked.



Rys. 5. Trójwymiarowy model próby stosowanej w metodzie HCI [5]  
Fig. 5. Three dimensional model of the sample applied in HCI method [5]



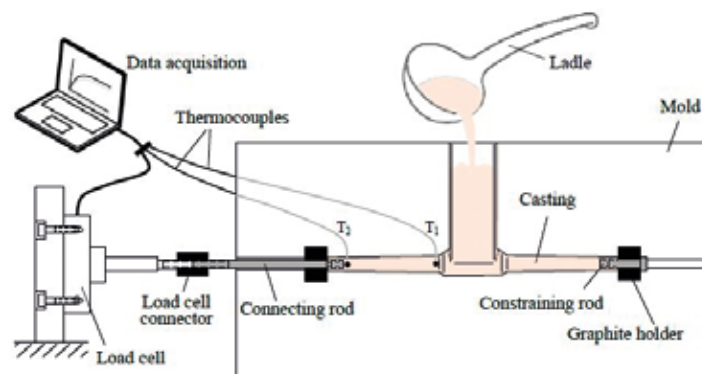


Rys. 6. Współczynnik WF dla różnego rodzaju pęknięć; pęknięcie: 1 – całkowite, 0,75 – znaczące, 0,50 – umiarkowane, 0,25 – włoskowate [5]

Fig. 6. Coefficient WF for various kinds of cracks: 1 – total, 0.75 – significant, 0.50 – moderate, 0.25 – capillary [5]

Opisane metody dają niepełny obraz, pokazując jedynie, czy badany stop jest skłonny do tworzenia omawianej wady, czy też nie. Metoda badań opracowana w ramach pracy doktorskiej na Worcester Polytechnic Institute [6] daje pełniejszy obraz dzięki zastosowaniu układu pomiarów naprężenia, jakie powstaje w trakcie krzepnięcia odlewu. W badaniach wykorzystano formę metalową (rys. 7). Podobnie jak w poprzednich próbach kształt odlewu składa się z części szybko i wolno stygnącej oraz zastosowano elementy (ciągną) hamujące skurcz.

The described methods provide not complete pictures, indicating only whether the tested alloy is inclined or not inclined to forming the discussed defect. The investigated method developed in the doctorate dissertation in the Worcester Polytechnic Institute [6] provides more complete picture due to applying the measuring system of stresses, which occur during the casting solidification. In these investigations the metal mould was used (Fig. 7). In a similar fashion as in previous tests the casting consists of fast and slow cooling parts as well as the elements (tension members) hindering shrinkage are applied.



Rys. 7. Schemat próby pęknięć na gorąco według [6]

Fig. 7. Scheme of the hot cracking test, according to [6]

Wadą tej oraz wcześniej omawianych prób jest stosunkowo krótkie ramię/ramiona szybko krzepnące, przez co w przypadku stopów o małej skłonności do pęknięć nie zawsze dochodzi do powstania nieciągłości.

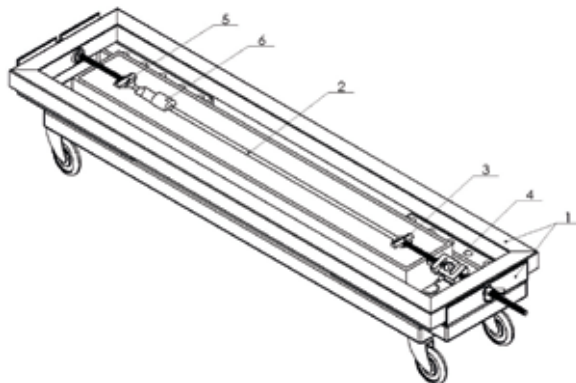
W Pracowni Technologii Formy Wydziału Odlewnictwa podjęto działania w celu opracowania metody badawczej dającej możliwość wygenerowania pęknięcia na gorąco we wszystkich stopach, nawet tych o małej skłonności do powstawania tej wady [7]. Powstało mobilne stanowisko do badań (rys. 8), umożliwiające nie tylko wymuszenie pęknięcia w dowolnym stopie, wraz z ciągłym pomiarem naprężenia w czasie krzepnięcia, ale także możliwość zastosowania dowolnej masy formierskiej. Masy decydują o szybkości stygnięcia odlewów i stopniu hamowania skurczu, co wpływa na skłonność do pęknięcia odlewów. Dzięki takiej konfiguracji, gdy powstaje wada pęknięcia na gorąco odlewów na linii

The fault of this and of the previously described tests constitute relatively short, fast solidifying rods, due to which – in case of alloys of a small tendency for cracking – discontinuities not always occur.

The operations aimed at the development of the investigation method allowing to generate hot cracks in all alloys, even in those of a low tendency for this defect occurrence, were undertaken in the Laboratory of Foundry Moulds Technology of the Faculty of Foundry Engineering, AGH [7]. The mobile research set-up (Fig. 8), allowing not only to force cracks in every alloy (together with a continuous stress measuring during the solidification), but also providing the possibility of applying every moulding sand. Moulding sands decide on the cooling rates of castings and on the degree of the shrinkage hindering, which influences the casting cracking tendency. Due to such configuration, when the

formowania, można przeprowadzić badania na konkretnym stopie i masie, tak aby zbadać problem w takich samych warunkach i uzyskać odpowiedź, jakie naprężenie wygenerowane wskutek hamowanego skurczu doprowadza do zniszczenia odlewu.

casting hot crack occurs in the forming line, it is possible to perform tests on the given alloy and moulding sand to investigate the problem under the same conditions and to obtain the answer: what stress, generated by the shrinkage hindering, leads to the casting destruction.



Rys. 8. Schemat mobilnego stanowiska do badań skłonności do pęknięć na gorąco: 1 – rama, 2 – próba prętowa – forma piaskowa, 3 – mocowanie końca pręta, 4 – tensometryczny układ pomiaru siły, 5 – mocowanie stałego końca próby prętowej, 6 – wkładka termoizolacyjna

Fig. 8. Scheme of the mobile set-up for testing hot cracking tendency: 1 – frame, 2 – rod sample – sand mould, 3 – fixing of the rod end, 4 – tensometric system of force measuring, 5 – fixing of the stable end of the rod sample, 6 – thermo-insulating insert

## 2. Badania własne

W pracy wykonano przykładowe badania na nowym stanowisku dla trzech stopów na bazie A 356 nieznacznie różniących się składem chemicznym (tab. 1). Próby zostały przeprowadzone z użyciem masy klasycznej bentonitowej, zastosowano ciągły pomiar temperatury w węźle cieplnym oraz w szybciej krzepnącym pręcie.

## 2. Own investigations

The investigations on the new research set-up were performed for three, A356 based, alloys slightly differing in their chemical composition (Table 1). Tests were performed with the usage of the classic bentonite moulding sand. The continuous temperature measurements were applied in the hot spot and in the faster solidifying rod.

Tabela 1. Skład chemiczny badanych stopów

Table 1. Chemical composition of tested alloys

	Zawartość procentowa pierwiastków, % mas. / Percentage of elements, % by mass							
	Si	Fe	Cu	Mn	Mg	Sr	Ti	Al
AlSi7	7,40	0,288	0,065	0,1340	0,302	0,013	0,119	91,5
AlSi7Mg	7,67	0,058	0,064	<0,0005	0,411	0,026	0,125	90,9
AlSi7MgCu	7,44	0,042	0,850	<0,0005	0,487	0,019	0,149	91,4

Skłonność do pęknięć w pierwszej kolejności zależy od wartości skurczu liniowego stopu, im jest on większy, tym większa jest skłonność do pęknięć. Dlatego na początku przeprowadzono pomiar skurczu liniowego badanych stopów na stanowisku (rys. 9) opracowanym w Pracowni Technologii Formy AGH. W czasie próby były rejestrowane parametry: skurcz liniowy w mm, temperatura w osi i przy ścianie odlewu.

The tendency for cracking depends, first of all, on the linear shrinkage value of the alloy. When it is higher the cracking tendency is also higher. Therefore – at first – the measurements of the linear shrinkage of the tested alloys were performed on the research set-up (Fig. 9), developed in the Laboratory of Foundry Moulds Technology of AGH. During the test the following parameters were recorded: linear shrinkage in mm, temperature in the axis and at the casting wall.



a)



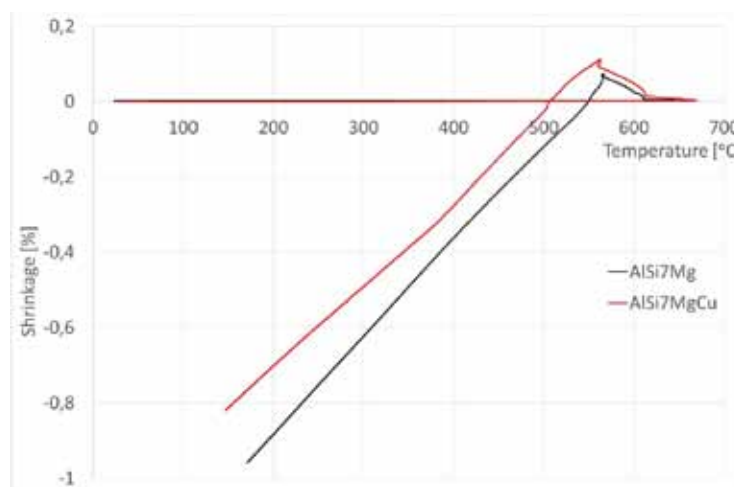
b)

Rys. 9. Stanowisko do pomiaru skurczu liniowego stopów odlewniczych: a) widok stanowiska, b) odlew wykonywany w czasie próby

Fig. 9. Research set-up for measuring the linear shrinkage of casting alloys: a) view of the set-up, b) casting made during the test

Wynik skurczu zarejestrowany w milimetrach należy przeliczyć na procentowy skurcz w odniesieniu do całkowitej długości wałka czynnie biorącego udział w badaniu. Na [rysunku 10](#) przedstawiono przebieg skurczu procentowego w funkcji temperatury krzepnącego odlewu.

The shrinkage result recorded in millimetres should be recalculated into the percentage shrinkage, in relation to the total length of the roller taking an active part in investigations. The percentage shrinkage course as the function of the solidifying casting temperature is presented in [Figure 10](#).



Rys. 10. Przebiegi skurczu liniowego badanych stopów

Fig. 10. Linear shrinkage courses of the tested alloys

Skurcz badanych stopów jest stosunkowo mały i wynosi: dla stopu AlSi7Mg –1,1%, a dla stopu AlSi7MgCu 1,3%. Można wnioskować, że mamy do czynienia ze stopem o małej skłonności do powstawania pęknięć na gorąco. Ponadto liniowy charakter skurczu potwierdza, iż w trakcie stygnięcia w badanych stopach nie zachodzą przemiany fazowe, który zmieniałyby ten charakter. Wszystkie wytopy były prowadzone w porównywalnych warunkach z wykorzystaniem takiej samej obróbki ciekłego stopu, dlatego można przyjąć, że dodatek miedzi, w świetle uzyskanych wyników badań, obniża nieco wartość skurczu stopu AlSi7Mg. Jest to

The shrinkage of the tested alloys is relatively small and equals 1.1% for AlSi7Mg alloy and 1.3% for AlSi7MgCu alloy. Thus, it can be inferred that we are dealing with the alloy of a low tendency for hot cracking. In addition, the linear shrinkage character confirms that phase transitions, which would be changing this character, do not occur during the cooling procedure. All melts were carried out under comparable conditions with using the same treatment of the liquid alloy. Therefore on the bases of the obtained results, it can be assumed that the copper addition slightly decreases the shrinkage value of AlSi7Mg alloy. This change is



zmiana korzystna z punktu widzenia skłonności stopu do pęknięć na gorąco.

Kolejnym etapem badań było przeprowadzenie próby skłonności do pęknięć na gorąco na nowym stanowisku. Na [rysunku 11](#) pokazano przygotowaną wnękę formy. Widoczne jest umocowania nieruchome i ruchome połączone cięgnem z układem tensometrycznym. Kotwiczki mają znaczny rozmiar, aby metal wpływając do wnęki szybko zakrzepł w obszarze umocowań. Jest to niezbędne, aby w dalszym czasie procesu krzepnięcia, mogły być generowane naprężenia wskutek skurczu stygnącego odlewu.

favourable, from the point of view of the alloy tendency for hot cracking.

The successive stage of investigations constituted tests of the tendency for hot cracking, performed on the new set-up. The mould cavity prepared for tests is shown in [Figure 11](#). Immovable and movable fastenings joined by the coupling bar with the tensometric system are visible. Anchors have significant dimensions to allow the metal flow into the cavity to solidify fast, within the fastenings zone. This is necessary in order to make possible – in the further part of the solidification process – the generation of stresses due to the shrinkage of the cooling casting.



a)



b)



c)

Rys. 11. Wnęka formy z założonym układem pomiaru siły (naprężeń): a) widok ogólny, b) umocowanie sztywne, c) umocowanie ruchome wraz z tensometrem

Fig. 11. Mould cavity with the system of force (stresses) measuring: a) general view, b) immovable fastening, c) movable fastening with the tensometer



W bezpośrednim kontakcie węzła cieplnego (układu wlewowego) została umieszczona wkładka termoizolacyjna (rys. 12). Dzięki takiemu rozwiązaniu możliwe było zwiększenie różnicy temperatur między prętem szybciej stygnącym a obszarem z opóźnionym czasem krzepnięcia (wymodelowanym węzłem cieplnym).

The thermo-insulating insert was placed in a direct contact of the hot spot (gating system) (Fig. 12). Due to such solution it was possible to increase the temperature difference between the faster cooling rod and the zone of the delayed solidification time (modelled hot spot).



Rys. 12. Tulejka z materiału termoizolacyjnego wraz z widoczną termoparą typu K  
Fig. 12. Bushing of the thermo-insulating material with the visible K-type thermocouple

Termoelementy (termopary typu K) zostały umieszczone w węźle cieplnym (rys. 12) oraz w próbce prętowej. Zamknięte stanowisko, przygotowane do zalania przedstawiono na rysunku 13.

Thermo-elements (K-type thermocouples) were placed in the hot spot (Fig. 12) and in the rod sample. The closed set-up, prepared for pouring is presented in Figure 13.



Rys. 13. Stanowisko do badań skłonności do pęknięć na gorąco przygotowane do zalania  
Fig. 13. Research set-up prepared for pouring

### 3. Wyniki

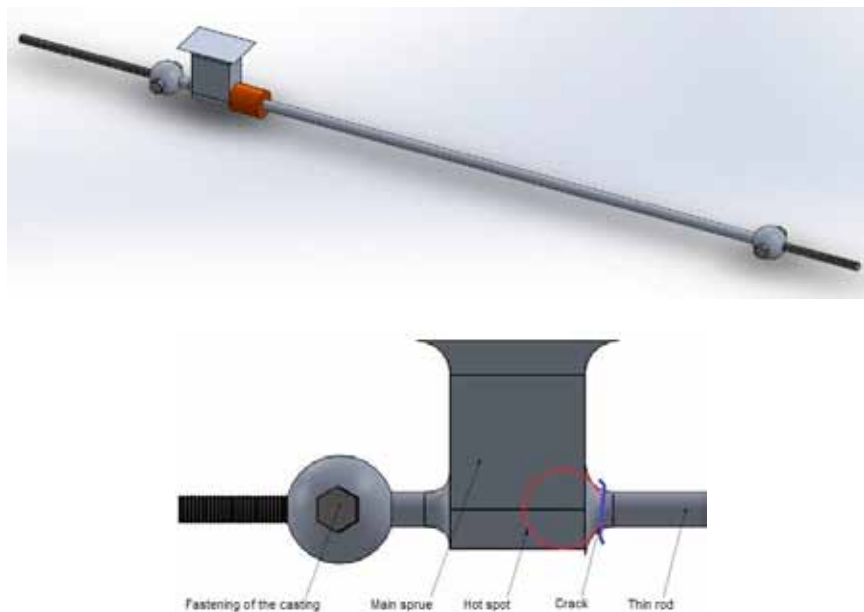
Podczas przeprowadzania próby skłonności do pęknięć na gorąco wykonywany jest odlew (rys. 14 i 15).

### 3. Results

The casting is made during performing the test of the hot cracking tendency (Fig. 14 and 15).



Rys. 14. Widok dolnej połowy formy po usunięciu górnej  
Fig. 14. Lower half of the mould, after removal of the upper half



Rys. 15. Wirtualny model odlewu oraz powiększenie obszaru układu wlewowego wraz ze spodziewaną lokalizacją pęknięcia

Fig. 15. Virtual model of the casting and the magnification of the gating zone, together with the expected location of the crack

W przeprowadzonych próbach formy były wykonane z masy bentonitowej o wilgotności  $\sim 5\% \text{ H}_2\text{O}$ . Temperatura zalewania stopów wynosiła  $\sim 725^\circ\text{C}$ , metal był topiony w piecu oporowym-sylitowym.

W czasie badania rejestrowane była w sposób ciągły siła (przeliczana na naprężenia) powstająca w wyniku hamowania skurczu stopu w trakcie jego krzepnięcia. Równolegle rejestrowano temperatury: w węźle cieplnym (pod otuliną) i w części prętowej próby. Do rejestracji siły wykorzystano tensometr typu S o maksymalnym obciążeniu do 10 kN wraz z oprogramowaniem AXIS. Do pomiaru temperatury wykorzystano termopary typu K.

Moulds made of the bentonite sand of a moisture content  $\sim 5\% \text{ H}_2\text{O}$  were used in the performed tests. The alloys pouring temperature was  $\sim 725^\circ\text{C}$ , metal was melted in the resistivity-silite furnace.

During the investigation the force, generated as the result of the alloy hindering at its solidification (recalculated into stresses), was continuously recorded. In the same time the temperatures: in the hot spot (under covering) and in the rod part of the sample, were recorded. The S-type tensometer of a maximum load up to 10 kN with the AXIS software was used for the force recording, while the K-type thermocouples for temperature measurements.



a)



b)

Rys. 16. Pęknięcie na gorąco: a) widok od strony układu wlewowego, b) widok od strony pręta

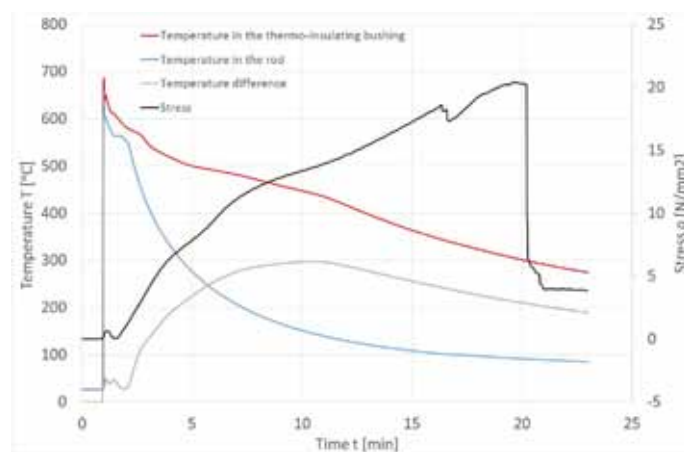
Fig. 16. Hot crack: a) view from the gating system side, b) view from the rod side

Uzyskane dane umożliwiły wyznaczenie momentu powstania pęknięcia oraz wyznaczenia chwilowych naprężeń odlewu jako funkcje chwilowych wartości tempe-

The obtained data allowed to determine the moment of the crack occurrence and instantaneous stresses of the casting as functions of instantaneous values of the sam-

ratury próbki. Zgodnie z przewidywaniami do pęknięcia częściowego lub całkowitego dochodzi w obszarze łączenia się węzła cieplnego z szybciej stygnącym ramieniem próbki (rys. 16).

Na rysunku 17 przedstawiono, dla stopu A356, przebiegi rejestrowanych wielkości w funkcji czasu. Ponadto zamieszczono wartości różnicy temperatur w węźle cieplnym i w pręcie. Analiza poziomu powstających podczas krzepnięcia naprężeń wskazuje na ich niewielkie wartości. W formie piaskowej część oporów związanych ze skurczem „przejmowana” jest przez samą piaskową formę. Ta część nie jest rejestrowana przez układ pomiarowy. Pęknięcie na gorąco powstaje w węźle cieplnym wtedy, gdy metal przechodzi ze stanu ciekłego w stan stały, a jego wytrzymałość w tym okresie stanowi zaledwie kilka procent wytrzymałości w temperaturze otoczenia. Zatem niskie wartości rejestrowanych naprężeń nie powinny budzić wątpliwości.



Rys. 17. Zapis przebiegów zmian mierzonych wartości: temperatury i naprężeń – stop AlSi7Mg  
Fig. 17. Changes of the measured values: temperature and stresses – AlSi7Mg alloy

Na rysunkach 18 i 19 zestawiono przebiegi naprężeń w odniesieniu do temperatury mierzonej w węźle cieplnym (rys. 18) oraz w powiązaniu z różnicą temperatur pomiędzy węzłem cieplnym a prętem (rys. 19) dla wszystkich badanych stopów.

Analiza ta miała na celu wyznaczenie temperatury, przy której pojawiają się pęknięcia. Przeprowadzone badania pokazują, iż pęknięcie następuje przy największej różnicy temperatur pomiędzy węzłem cieplnym a już zakrzepłą częścią odlewu. Wtedy skurcz części prętowej odlewu jest w skali bezwzględnej już stosunkowo duży, a wytrzymałość stopu w węźle cieplnym jeszcze bardzo mała, z uwagi na wysoką jego temperaturę. W badanym układzie i przy zaprojektowanej konstrukcji próby wartość różnicy temperatury dla badanych stopów dochodziła do 300°C.

Pomimo pęknięcia odlewu obserwuje się dalszy wzrost naprężenia. Jest to spowodowane rozwojem powstałego pęknięcia oraz oporami tarcia występującymi na granicy metal-forma piaskowa.

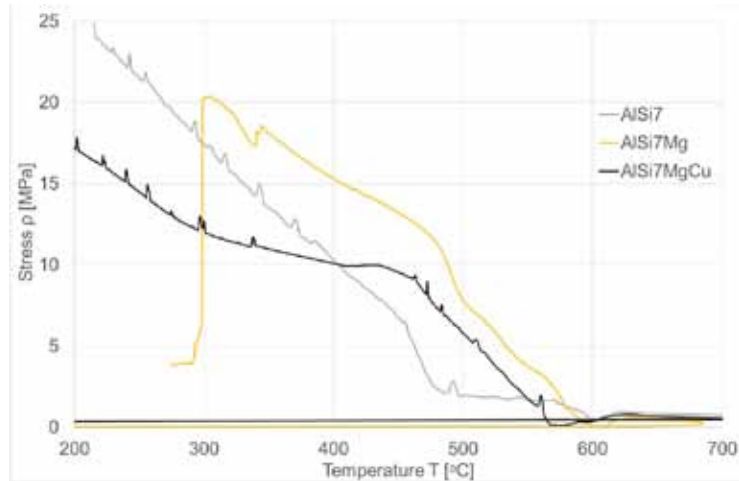
ple temperature. In accordance with the expectations, the partial or total cracks occur within the zone joining the hot spot with the faster cooling sample part (Fig. 16).

Courses of the recorded values for A356 alloy, as a time function are presented in Figure 17. In addition, the temperature differences between the hot spot and the rod, are shown there. The analysis of the stress levels generated during the solidification indicates their low values. In the moulding sand mould a part of resistances related to the shrinkage is ‘taken on’ by this sand mould. This part is not recorded by the measuring system. The hot crack occurs in the hot spot when metal is transformed from the liquid into solid state and its strength – in this period – constitutes only a few percent of the strength in an ambient temperature. Thus, low values of the recorded stresses should not raise any doubts.

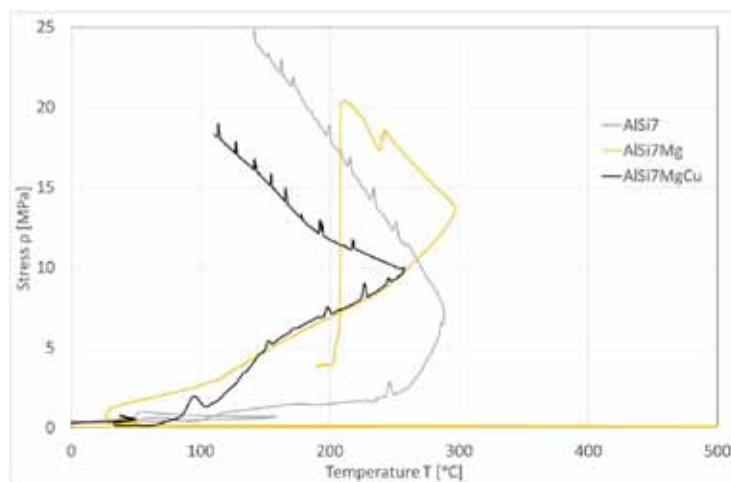
Stress courses in relation to the temperature measured in the hot spot (Fig. 18) and in relation to the temperature difference between the hot spot and the rod (Fig. 19), for all tested alloys, are compiled in Figures 18 and 19.

This analysis was aimed at determining the temperature in which cracks occur. The performed investigations indicate that the crack occurs at the highest difference of temperatures between the hot spot and the already solidified part of the casting. At that time the shrinkage of the rod part of the casting is already relatively large, while the alloy strength in the hot spot is still very small due to its high temperature. In the tested system and the developed structure of the test the temperature difference was approaching 300°C.

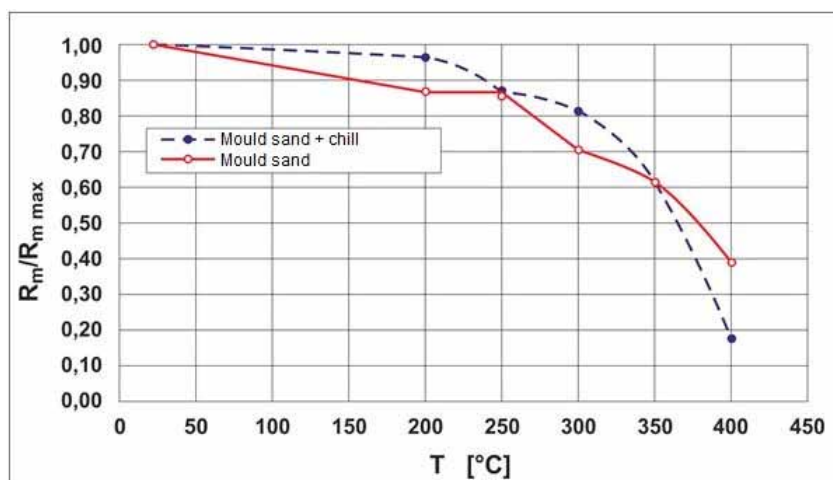
Regardless of the casting cracking a further increase of stresses is observed. This is caused by the development of the crack and by frictional resistances occurring on the boundary: metal-sand mould.



Rys. 18. Porównanie przebiegów naprężeń w funkcji chwilowej temperatury w węźle cieplnym  
 Fig. 18. Comparison of stress courses as a function of instantaneous temperature in the hot spot



Rys. 19. Przebiegi naprężeń w funkcji różnicy temperatur w pręcie i węźle cieplnym  
 Fig. 19. Stress courses as a function of temperature differences in the rod and in the hot spot

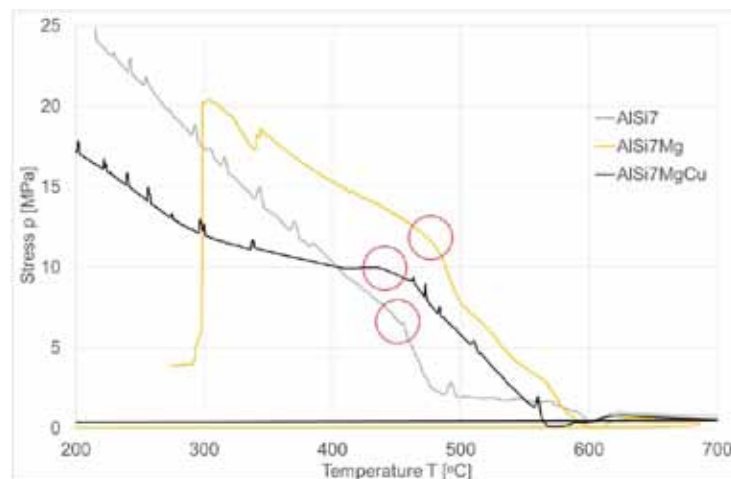


Rys. 20. Wpływ temperatury na względną wytrzymałość stopów Al-Si (badania własne)  
 Fig. 20. Temperature influence on the relative strength of Al-Si alloys (own tests)



Na [rysunku 20](#) pokazano wpływ temperatury na względną wytrzymałość podeutektycznych stopów aluminium – krzem. Można zaobserwować, że w temperaturze 400°C stop utrzymuje zaledwie kilkanaście procent ze swojej początkowej wytrzymałości. Dlatego tak ważny jest pomiar tworzących się naprężeń w czasie krzepnięcia odlewu, nawet ich niewielka wartość może doprowadzić do zniszczenia odlewu.

The temperature influence on the relative strength of hypoeutectic aluminium-silicon alloys is shown in [Figure 20](#). It can be seen, that in a temperature of 400°C the alloy has only a dozen or so percent of its initial strength. Therefore the measurement of stresses forming themselves during the casting solidification is so important, since even their small value can lead to the casting destruction.



Rys. 21. Schematycznie zaznaczony moment propagacji pęknięcia  
Fig. 21. Schematically marked the moment of the crack propagation

Na [rysunku 21](#) zaznaczono przewidywany moment powstania pęknięcia próbki w formie. Możemy mówić o pęknięciu na gorąco, ponieważ temperatura stopu w chwili powstania nieciągłości zawierała się w przedziale od 440 do 480°C. Z powyższego wykresu możemy odczytać, że do inicjacji pęknięcia odlewu ze stopu AlSi7 doszło przy mniejszym naprężeniu wynoszącym ok. 7 MPa. Stop lotniczy AlSi7Mg oraz jego modyfikowana wersja pękły odpowiednio przy ok. 13 i 10 MPa. Na podstawie otrzymanych wyników należy ocenić podeutektyczne stopy aluminium-krzem, jako odporne na skłonność do pęknięcia na gorąco, a także zauważyć, jak modyfikując ich skład, można doprowadzić do znacznej poprawy tego parametru.

The expected moment of the sample crack in the mould is marked in [Figure 21](#). This is the hot crack since the alloy temperature in the moment of this discontinuity occurrence was within the range from 440 to 480°C. It can be read from this diagram that the crack initiation of the casting of AlSi7 alloy occurred at lower stress, being app. 7 MPa. The aviation AlSi7Mg alloy and its modified version cracked at app. 13 and 10 MPa, respectively. On the basis of the obtained results the hypoeutectic aluminium-silicon alloys can be assessed as resistant to the hot cracking tendency, and can be noticed that by the modification of their composition this parameter can be significantly improved.

#### 4. Wnioski

Prezentowana praca zogniskowana jest na opracowaniu nowej próby badań skłonności do pęknięć na gorąco stopów, które z uwagi na mały skurcz, nie są narażone zbyt często na pęknięcia odlewów. Jednak w niektórych przypadkach, kiedy odlew ma duże wymiary i jednocześnie ma silnie zróżnicowane grubości ścianek, do pęknięć może dochodzić. Stopy Al-Si należą do tej grupy, z nich też wykonuje się dość często odlewy średnio i wielkowymiarowe. Z przeprowadzonych badań można wysnuć następujące wnioski:

#### 4. Conclusions

The presented study is focused on the development of the new test for investigating the hot cracking tendency of alloys, which due to a small shrinkage are not often exposed to the casting cracking. However, in some cases, when the casting is of high dimensions and simultaneously has strongly diversified wall thicknesses, the cracks can occur. The Al-Si alloys belong to this group, and the medium and high-dimensional castings are often produced of them. On the basis of the performed investigations the following conclusions can be drawn:

- Za powstanie pęknięć na gorąco odpowiedzialny może być skurcz materiału (hamowany), ale także konstrukcja odlewu – w szczególności różnicowanie grubości jego ścian.
- Na podstawie pomiaru skurczu liniowego stopu można wstępnie ocenić jego skłonność do powstawania pęknięć.
- Pódeutektyczne stopy Al-Si (na przykładzie AlSi7) mają małą skłonność do pęknięć na gorąco.
- Poprzez modyfikację składu chemicznego stopu można znacząco obniżyć skłonność do pęknięcia na gorąco.
- Nie każda metoda badania skłonności do pęknięć jest miarodajna dla każdego stopu (w szczególności dla stopów o niskiej skłonności do pęknięć na gorąco).
- Nowo opracowane stanowisko i metodyka badań umożliwiają pomiar skłonności do pęknięć każdego stopu (także takich o małym powinowactwie do tej wady np. stopy lotnicze) oraz dokładne określenie poziomu naprężenia, przy jakim następuje propagacja pęknięcia.
- Moment pęknięcia jest bliski chwili, kiedy różnica temperatury w węźle cieplnym i w cienkiej sąsiadującej z węzłem ściance osiąga maksymalną wartość.
- Na pęknięcia na gorąco narażone są odlewy charakteryzujące się dużymi gabarytami oraz dużym różnicowaniem grubości ścianek, z wyraźnie zaznaczonymi węzłami cieplnymi.
- The material shrinkage (hindered) and the casting structure, especially diversification of wall thicknesses, can be responsible for the hot cracking occurrence.
- On the basis of measuring the alloy linear shrinkage it is possible to assess preliminarily its tendency for cracking.
- Hypoeutectic Al-Si alloys (on the example of AlSi7) have a low tendency for hot cracking.
- By the modification of the alloy chemical composition its tendency for hot cracking can be significantly lowered.
- Not every method of testing the tendency for hot cracking is reliable for each alloy (especially for alloys of a low tendency for hot cracking).
- The newly developed research set-up and the testing methodology allow measuring the tendency for cracking of every alloy (also of those of a low affinity to this defect, e.g. aviation alloys), as well as the accurate determination of the stress level at which the crack propagation occurs.
- The moment of cracking occurs near the moment when the temperature difference in the hot spot and in the thin wall neighbouring this spot achieves its maximum value.
- The castings characterised by large dimensions and a high diversification of wall thicknesses, with clearly marked hot spots, are exposed to hot cracking.

## Podziękowanie

Praca zrealizowana w ramach projektu: INNOLOT/I/10/NCBR/2014 – Innogear.

## Acknowledgments

Work completed as part of the project: INNOLOT/I/10/NCBR/2014 – Innogear.

## Literatura/References

1. Fałęcki Z. 1997. *Analiza wad odlewów*. Kraków: Wydawnictwa AGH.
2. Campbell J. 2015. *Complete casting handbook: Metal casting processes, metallurgy, techniques and design: Second edition*. Elsevier Ltd.
3. Zych J., M. Myszka, T. Snopkiewicz. 2017. Skłonność do pęknięć na gorąco stopów metali nieżelaznych – nowa metoda badań. W *Nauka i Technologia 2017 – Odlewnictwo Metali Nieżelaznych*, 199–212. Kraków: Wydawnictwo Naukowe „Akapit”.
4. Kowalski A. 2014. *Badanie wybranych właściwości technologicznych odlewniczych stopów aluminium*. Praca dyplomowa. Promotor: dr hab. inż. J. Zych. Kraków: Akademia Górniczo-Hutnicza.

5. Bozorgi S., K. Haberl, Ch. Kneissl, T. Pabel, P. Schumacher. 2011. Effects of alloying elements (magnesium and copper) on hot cracking susceptibility of AlSi7MgCu-alloys. W *Shape Casting: The 4<sup>th</sup> International Symposium*, 113–120. TMS (The Minerals, Metals & Materials Society).
6. Li S. 2010. *Hot tearing in cast aluminum alloys: Measures and effects of process variables*. Worcester Polytechnic Institute. (Rozprawa doktorska).
7. Myszka M. 2017. *Badania skłonności do pęknięć stopu lotniczego aluminium*. Praca magisterska. Promotor: dr hab. inż. J. Zych. Kraków: Akademia Górniczo-Hutnicza.

