

Barbara TOMASZEWSKA^{1,2}, Magdalena TYSZER¹

ZATĘŻANIE WODY GEOTERMALNEJ W PROCESIE NANOFILTRACJI. WSTĘPNA OCENA WPŁYWU ZASTOSOWANIA WYBRANEGO ANTYSKALANTA NA WŁAŚCIWOŚCI KONCENTRATU

STRESZCZENIE

Zatężanie odpadowych wód geotermalnych z wykorzystaniem technik membranowych rozpatrywane jest jako rozwiązanie dla pozyskania produktów o szczególnym znaczeniu użytkowym między innymi w przemyśle kosmetycznym i balneologii. Przedstawione prace badawcze ukierunkowane były na określenie wpływu zastosowania środka chemicznego przeciwdziałającego zjawisku scalingu membran (antyskalanta), na właściwości pozyskanego koncentratu. Testy zostały przeprowadzone na bazie wody geotermalnej pozyskanej z odwiertu zlokalizowanego w południowej Polsce. Mineralizacja badanej wody geotermalnej wynosiła ponad 2500 mg/dm³, a w jej składzie chemicznym istotną rolę odgrywała wysoka zawartość kwasu metakrzemowego, 80,31 mg/dm³. Uzyskane wyniki badań wskazują na istnienie związku między zastosowaniem antyskalanta a jakością uzyskanych koncentratów. Otrzymane w procesach nanofiltracji koncentraty, ze względu na znacząco podwyższone stężenie krzemionki oraz relatywnie wysokie stężenie innych składników takich jak: żelazo, jod, magnez, sód, wapń, chlorki i siarczany, wykazują zastosowanie w celach leczniczych, w kuracjach użytku zewnętrznego oraz kosmetologii. Jednakże dozowanie w procesie nanofiltracji antyskalanta znacząco wpływa na stężenia wybranych składników w koncentracie i warunkuje jego dalsze zagospodarowanie.

SŁOWA KLUCZOWE

Koncentrat, wody geotermalne, antyskalant, nanofiltracja, balneologia, kosmetologia

¹ AGH Akademia Górniczo-Hutnicza, Wydział Geologii, Geofizyki i Ochrony Środowiska, Katedra Surowców Energetycznych, al. Mickiewicza 30, 30-059 Kraków; e-mail: barbara.tomaszewska@agh.edu.pl, mtyszer@agh.edu.pl

² Instytut Gospodarki Surowcami Mineralnymi i Energią PAN, ul. Wybickiego 7A, 31-261 Kraków, e-mail: tomaszewska@meeri.pl

WPROWADZENIE

Schłodzone, odpadowe wody geotermalne często zawierają podwyższone stężenia elementów, które potencjalnie mogą być cenne dla dalszego wykorzystania, między innymi w przemyśle kosmetycznym oraz balneologii. Efektywność procesów membranowych zależy od wielu czynników, między innymi od: doboru membran, wartości ciśnienia transmembrańowego, wartości odzysku poszczególnych strumieni – permeatu i koncentratu, temperatury nadawy (wody surowej) oraz efektów dozowania bądź braku stosowania substancji chemicznych (np. antyskalantów). Wykorzystanie procesów membranowych, między innymi nanofiltracji (NF), do koncentracji wód geotermalnych może zapewnić uzyskanie wysokiej jakości nowych produktów, takich jak:

1) permeaty, które można wykorzystać do celów pitnych lub gospodarczych (w zależności od ich właściwości fizykochemicznych),

2) koncentraty, które można wykorzystać jako produkty użyteczne w przemyśle kosmetycznym i balneologii (Tomaszewska i Szczepański 2014; Tomaszewska i in. 2016; Tomaszewska i Tyszer 2017; Perez-Gonzalez i in. 2015; Ren 2011).

Pomimo konwencjonalnego traktowania koncentratów jako odpadów coraz częściej uważane są one za cenne źródło soli lub roztworów mineralnych (Kim 2011), metali i innych produktów o znaczeniu gospodarczym. Jednym z głównych problemów operacyjnych, jaki może pojawić się podczas stosowania procesów membranowych w odsalaniu wód geotermalnych, jest zjawisko scalingu (Tomaszewska i in. 2018). Scaling membran może znacząco wpłynąć na wydajność procesu odsalania, żywotność membrany oraz koszty operacyjne. Wody geotermalne często zawierają podwyższone stężenia określonych pierwiastków, między innymi krzemionki, siarczanów, metali oraz soli mineralnych, które potencjalnie mogą sprzyjać tworzeniu się osadów na powierzchni membrany, przede wszystkim węglanów, krzemionki oraz glinokrzemianów. W celu zminimalizowania wytrącania się osadów na powierzchni membrany podczas procesów uzdatniania wód często stosowane są środki zapobiegające, antyskalanty (Chelme-Ayala i in. 2009). Jednakże stosowanie w procesie zatężania wód różnorodnych substancji chemicznych może usprawnić proces pod względem technicznym, ale ma też bezpośredni wpływ na właściwości fizykochemiczne koncentratu. Z kolei odpowiedni skład chemiczny i własności fizyczne uzyskanych koncentratów wód geotermalnych ściśle determinują ich potencjalne i możliwe wykorzystanie (Tomaszewska i Szczepański 2014).

W pracy przedstawiono wstępną ocenę wpływu zastosowania wybranego antyskalanta w zatężaniu odpadowych wód geotermalnych z wykorzystaniem procesu nanofiltracji. Dokonano oceny uzyskanych koncentratów pod kątem możliwości ich dalszego wykorzystania. Testy przeprowadzono na przykładzie wody geotermalnej wykazującej podwyższone stężenia magnezu, potasu, sodu, siarczanów, krzemionki i innych składników istotnych dla sektora terapeutycznego i kosmetycznego. Badania zrealizowano w skali laboratoryjnej, z wykorzystaniem procesu nanofiltracji (NF).

1. CHARAKTERYSTYKA WODY GEOTERMALNEJ ORAZ WYBRANEGO ANTYSKALANTA

Testy zostały przeprowadzone na bazie wody geotermalnej pozyskanej z odwiertu zlokalizowanego w południowej Polsce. W stanie naturalnym woda geotermalna charakteryzuje się mineralizacją wynoszącą ponad 2,5 g/dm³, wysokim stężeniem kwasu metakrzemowego (80,31 mg/dm³) oraz relatywnie wysokim stężeniem innych składników takich jak: magnez (ponad 42 mg/dm³), bor (9,56 mg/dm³) oraz innych mikro- i makroelementów. W badanej wodzie, w składzie fizykochemicznym najwyższe stężenia zostały określone dla siarczanów (844 mg/dm³), chlorków (469 mg/dm³), sodu (504 mg/dm³) oraz wapnia (206 mg/dm³), co zgodnie z klasyfikacją Szczukariewa-Prikłońskiego nadaje wodzie typ hydrogeochemiczny SO₄-Cl-Na-Ca. Szczegółowa charakterystyka hydrogeochemiczna surowej wody geotermalnej, przedstawiona została w tabeli 1.

Tabela 1

Właściwości fizykochemiczne wody geotermalnej z odwiertu zlokalizowanego w południowej Polsce oraz koncentratów po procesie zatężania

Table 1

The physicochemical parameters of geothermal water from a well located in southern Poland and concentrates after the concentration process

Wskaźnik	Surowa woda geotermalna [mg/dm ³]	Surowa woda geotermalna z dodatkiem antyskalanta [mg/dm ³]	Koncentrat wody geotermalnej bez dodatku antyskalanta [mg/dm ³]	Koncentrat wody geotermalnej po dodaniu antyskalanta [mg/dm ³]
1	2	3	4	5
Na ⁺	504,387	448,980	541,960	458,940
K ⁺	49,094	40,980	53,280	44,050
Li ⁺	1,090	0,934	1,156	0,986
Be ⁺²	0,0005	0,0005	0,0005	0,0005
Ca ⁺²	206,606	172,520	228,830	179,930
Mg ⁺²	42,631	36,295	47,520	37,515
Ba ⁺²	0,0478	0,0182	0,0459	0,0164
Sr ⁺²	6,309	5,520	6,950	5,350
Fe ⁺²	0,148	0,380	0,060	0,320
Mn ⁺²	0,005	0,009	0,006	0,011
Ag ⁺	0,002	0,001	0,001	0,001
Zn ⁺²	0,039	0,350	0,050	1,360
Cu ⁺²	0,051	0,312	0,073	1,548
Co ⁺²	0,0005	0,0010	0,0005	0,0012
Se ⁺²	0,010	0,010	0,010	0,010
Sb ⁺³	0,0017	0,0012	0,0024	0,016

Tab. 1 cd.

Tab. 1 cont.

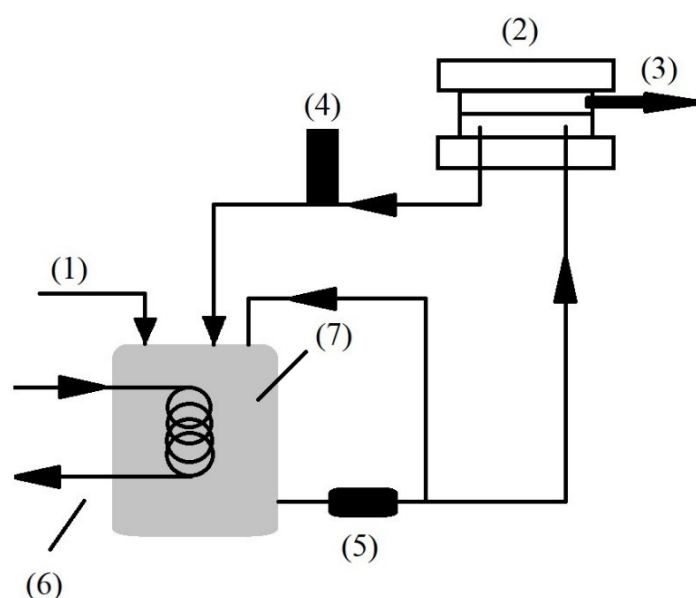
1	2	3	4	5
Mo ⁺⁶	0,0045	0,0020	0,0137	0,0046
V ⁺⁵	0,003	0,004	0,003	0,003
Zr ⁺⁴	0,002	0,002	0,002	0,002
Ti ⁺⁴	0,077	0,110	0,090	0,120
As ³⁺	0,001	0,011	0,001	0,014
Tl ⁺⁴	0,0001	0,0001	0,0001	0,0001
W ⁺⁶	0,0026	0,0027	0,0107	0,0031
Razem kationy	810,5	706,5	880,100	730,400
Cl ⁻	469,600	472,200	499,000	430,100
Br ⁻	1,155	0,900	1,200	0,900
J ⁻	0,217	0,140	0,200	0,150
SO ₄ ⁻²	844,628	733,360	934,410	792,770
HCO ₃ ⁻	284,400	181,500	313,600	220,700
CO ₃ ⁻²	0,500	0,500	0,500	0,500
PO ₄ ⁻³	0,0061	79,2381	0,0061	78,9261
BO ₃ ⁻³	52,032	42,730	52,500	44,170
HBO ₂	38,764	31,830	39,110	32,910
Razem aniony	1600,5	1467,8	1748,9	1524,1
Razem analiza	2411,0	2174,4	2629,0	2254,5
H ₂ SiO ₃	80,31	70,05	81,96	71,75
Mineralizacja	2530,10	2276,30	2750,1	2359,1

Do badań wybrano jeden z powszechnie dostępnych antyskalantów, stosowany w zapobieganiu tworzenia się osadów wtórnych na powierzchni membrany, przede wszystkim węglanowych, krzemionkowych oraz glinokrzemianowych. Wybrany środek jest mieszaniną złożoną z fosfonianów i dyspergatorów, które są skuteczne w zapobieganiu osadzania się siarczanów, krzemionki i węglanów na powierzchni membrany nanofiltracyjnej.

2. METODYKA BADAŃ – TESTY ZATĘŻANIA WODY

Badania zatężania schłodzonej wody geotermalnej bez i z dodatkiem antyskalanta wykonano w skali laboratoryjnej z wykorzystaniem procesu nanofiltracji. Testy przeprowadzono przy użyciu aparatury firmy American Osmonics Inc. z modułem membranowym typu CF-HP, w wersji wysokociśnieniowej w trybie *cross-flow*. Szczegółowy opis metodyki można znaleźć w pracach Rajcy i in. oraz Tomaszewskiej i in. (Rajca i in. 2017; Tomaszewska i in. 2017). Schemat instalacji wykorzystanej do przeprowadzenia obu testów został przedstawiony na rysunku 1 (Tomaszewska i in. 2018). Układ wyposażono w membranę NF270 DOW

FILMTEC™ (Karta Produktu), która charakteryzuje się poziomem usuwania soli z nadawy ponad 97% oraz więcej niż 98% dla $MgSO_4$ i 50% dla $NaCl$. Nadawę (wodę zasilającą – geotermalną) umieszczono w zbiorniku, z którego strumień zasilający był pompowany w sposób bezpośredni przez membranę nanofiltrycyjną do zbiornika, w którym gromadzono uzyskiwany permeat (woda o obniżonej zawartości makro i mikrośladników). W przypadku testu z wykorzystaniem antyskalanta, przed umieszczeniem nadawy w zbiorniku zasilającym, do wody surowej dodano wyznaczoną dawkę antyskalanta. Dawkę dostosowano tak, aby wartość pH analizowanej wody geotermalnej po dodaniu środka chemicznego nie spadła poniżej 6,5, aby uzyskany permeat potencjalnie mógł być wykorzystany do celów pitnych.



Rys. 1. Schemat aparatury stosowanej w obu testach z wykorzystaniem procesu nanofiltracji (1 – wlot surowej wody, 2 – komórka z membraną, 3 – wylot permeatu, 4 – rotametry, 5 – pompa, 6 – wymiennik ciepła, 7 – zbiornik wody surowej) (Tomaszewska i in. 2018)

Fig. 1. The scheme of apparatus used in both tests using the nanofiltration process (1 – raw water inlet, 2 – membrane cell, 3 – permeate outlet, 4 – rotameter, 5 – pump, 6 – heat exchanger, 7 – raw water tank) (Tomaszewska et al. 2018)

Testy realizowano przy 50% odzysku permeatu i 50% uzysku koncentratu, w stosunku do nadawy. Procesy zrealizowano przy ciśnieniu transmembranowym wynoszącym 10 barów. Badania wykonano w Laboratorium Zakładu Chemii Środowiska i Procesów Membranowych Politechniki Śląskiej w Gliwicach.

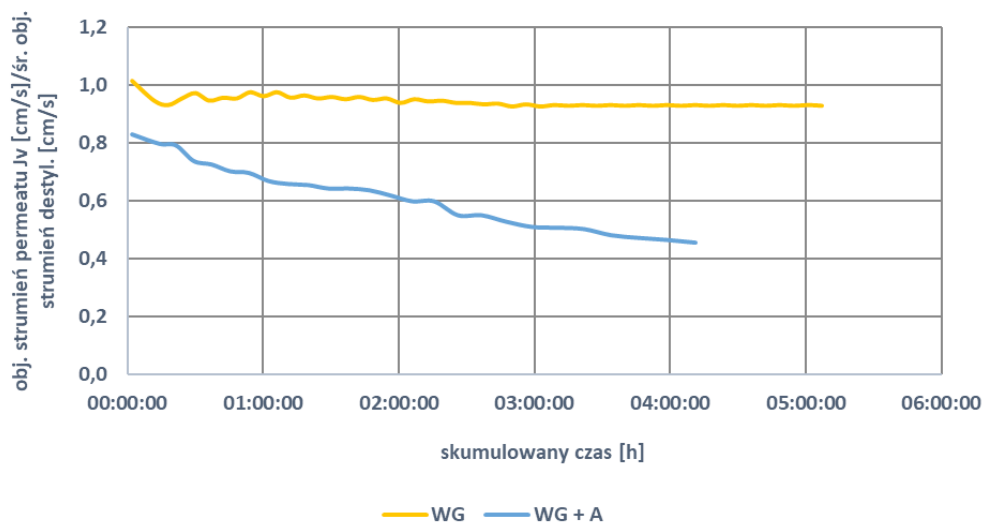
W obu testach temperatura nadawy wynosiła 30°C. Wartość pH, temperatury i przewodnictwa elektrolitycznego właściwego (PEW) w wodzie surowej i obu koncentratkach zmierzono w skali laboratoryjnej bezpośrednio po ich uzyskaniu z testów wykorzystując metodę

elektrometryczną. Szczegółową charakterystykę składników nieorganicznych określono za pomocą spektrometrii mas sprzężoną z plazmą wzbudzaną indukcyjnie (ICP-MS – dla oznaczenia stężenia jonów Al, PO₄ i Ba), techniki atomowej spektrometrii emisyjnej ze wzbudzeniem w plazmie indukowanej (ICP-OES– dla oznaczenia stężenia jonów Na, Ca, Mg, K, Sr, B, Fe, SO₄ i H₂SiO₃) i metody miareczkowania (dla jonów chlorkowych, zgodnie z akredytowanymi procedurami badawczymi) w akredytowanym laboratorium Katedry Hydrogeologii i Geologii Inżynierskiej Akademii Górniczo-Hutniczej w Krakowie.

WYNIKI BADAŃ

Proces zateżniania wody geotermalnej (WG) bez dodatku antyskalanta przebiegał stabilnie, praktycznie bez spadku wartości przepływu permeatu w czasie. Całkowity czas testu do uzyskania 50% odbioru wyniósł 5 godzin i 7 minut. Stosunek wartości objętościowego strumienia permeatu wody geotermalnej do średniego objętościowego strumienia permeatu wody destylowanej nieznacznie zmieniał się w czasie i wynosił ponad 95% przez cały czas trwania testu. W przypadku testu zateżniania wody geotermalnej z dodatkiem antyskalanta (WG + A) proces przebiegał ze znacznym spadkiem wydajności objętościowego strumienia permeatu w czasie. Spadek wartości strumienia permeatu w czasie w stosunku do strumienia wody destylowanej wynosił od ponad 80% do ponad 40% w końcowej fazie trwania testu (rys. 2).

Skład fizykochemiczny uzyskanych w wyniku testów koncentratów, po procesie bez i z dodatkiem antyskalanta, przedstawiono w tabeli 1. Na podstawie wyników analiz można zaobserwować, że właściwości fizykochemiczne koncentratów uzyskanych z procesów nanofiltracji, wliczając główne kationy (Ca²⁺, Mg²⁺, Na⁺, K⁺), aniony (HCO₃⁻, Cl⁻, SO₄²⁻) oraz składniki swoiste (m. in. Fe²⁺ i H₂SiO₃), wskazują potencjalną wartość leczniczą zateżnionej wody. Typ hydrogeochemiczny surowej wody geotermalnej oznaczono jako SO₄-Cl-Na-Ca, a mineralizację na ponad 2,5 g/dm³. Cechowała się ona podwyższoną zawartością cennych składników mineralnych: kwasu metakrzemowego (80 mg/dm³), wapnia (206 mg/dm³), magnezu (42 mg/dm³) oraz potasu (49 mg/dm³). W wyniku zateżniania badanej wody, bez dodatku antyskalanta, mineralizacja roztworu wzrosła o około 9%, a o 2% wzrosła zawartość kwasu metakrzemowego (o 0,65 mg/dm³), blisko dwukrotnie wzrosła zawartość miedzi, niklu i cynku w stosunku do wody surowej. Zawartość jonów wapnia podwyższona została o ponad 22 mg/dm³ (10%), magnezu o 4,89 mg/dm³ (11%) oraz potasu o 4,19 mg/dm³ (8%) w stosunku do nadawy. Dodanie do surowej wody geotermalnej wyznaczonej dawki antyskalanta generalnie doprowadziło do obniżenia zawartości makroelementów w uzyskanym roztworze (WG + A) w stosunku do wartości obserwowanych w surowej wodzie geotermalnej. W uzyskanym koncentracie odnotowano obniżenie mineralizacji o 171 mg/dm³ (o prawie 7%), a także jonów głównych od około 10 do 12% w stosunku do wody surowej (bez dodatku antyskalanta). Zawartość kwasu metakrzemowego obniżyła się o 11% (8,56 mg/dm³) i chlorków o 8% (39,5 mg/dm³). Porównując stężenia wspomnianych skład-



Rys. 2. Zmiany strumienia permeatu podczas zateżania wody geotermalnej bez i z dodatkiem antyskalanta

Fig. 2. Changes of permeate flux during concentration of geothermal water with and without antiscalant addition

ników w uzyskanym koncentracie (po procesie z dodatkiem antyskalanta) do ich stężeń w surowej wodzie geotermalnej (po dodaniu antyskalanta) można zaobserwować wzrost mineralizacji o 3%, jonów głównych od około 2 do 7,5% oraz kwasu metakrzemowego o około 2,4%. Dla jonu żelaza, manganu, cynku, miedzi i fosforanów zaobserwowano znaczący wzrost stężenia w otrzymanym koncentracie w stosunku do surowej wody geotermalnej. Widoczne jest, że aplikacja środka chemicznego spowodowała zmiany stężeń poszczególnych składników (tab. 1), zaobserwowano spadek zawartości, między innymi jonów głównych, kwasu metakrzemowego, jodków i bromków. Wybrany środek, będąc mieszaniną złożoną z fosfonianów i dyspergatorów, spowodował znaczący wzrost stężenia fosforanów w otrzymanej mieszaninie. W obu przypadkach, w odniesieniu do surowej wody geotermalnej (nadawy), stężenie krzemionki w koncentracie, przy zastosowaniu i bez stosowania antyskalanta przekroczyło wartość 70 mg H_2SiO_3/dm^3 , co jest współczynnikiem farmakodynamicznym wg klasyfikacji wód leczniczych podziemnych na podstawie czynników farmakologicznych (Ciężkowski i in. 2010; Rozporządzenie... 2006). Zastosowanie membrany NF270 pozwoliło na uzyskanie średniej wartości retencji soli w obu koncentratkach oraz zmniejszenie twardości badanej wody geotermalnej. W celu zwiększenia retencji soli, żelaza, kwasu metakrzemowego i innych składników należałoby zastosować membranę o większej kompaktacji, jednakże ze względu na skład fizykochemiczny badanej wody zabieg ten mógłby negatywnie wpłynąć na wartość strumienia permeatu. Stężenia wybranych parametrów fizykochemicznych, przede wszystkim składników dominujących (Cl^- , Na^+ , K^+ , Ca^{2+} , Mg^{2+} , SO_4^{2-} , HCO_3^-) oraz swoistych składników leczniczych (J^- , F^- , H_2SiO_3 , S^{2-} , Rn , Fe^{2+}), determinują możliwe dalsze wykorzystanie uzyskanych koncentratów, między innymi do celów balneo-

logicznych, przemysłowych lub gospodarczych. Uzyskany w otrzymanych koncentraty wzrost zawartości między innymi jonów wapnia, magnezu, sodu oraz kwasu metakrzemowego potencjalnie stwarza możliwość ich wykorzystania w przemyśle kosmetycznym czy balneologii. Ocena możliwości zastosowania koncentratów wód geotermalnych jako produktów leczniczych wymaga oceny spełnienia wymagań rozporządzenia Ministra Zdrowia z dnia 13 kwietnia 2006 roku w sprawie zakresu badań niezbędnych do ustalenia właściwości leczniczych naturalnych surowców leczniczych i właściwości leczniczych klimatu, kryteriów ich oceny oraz wzoru świadectwa potwierdzającego te właściwości. W Tabeli 2 przedstawiono porównanie wyników badań fizykochemicznych wody surowej oraz uzyskanych koncentratów z najwyższymi dopuszczalnymi stężeniami składników niepożądanych w nadmiernych stężeniach oraz toksycznych.

Tabela 2

Porównanie wyników badań wody surowej i koncentratu (bez i z dodatkiem antyskalanta) z dopuszczalnymi stężeniami składników niepożądanych w nadmiernych ilościach oraz toksycznych w wodach leczniczych, wg rozporządzenia MZ (Rozporządzenie... 2006)

Table 2

Comparison of the results of research feed water and concentrate (with and without antiscalant addition) with maximum concentrations of undesirable constituents in excessive quantities and toxic therapeutic waters, according to regulation of MH (Rozporządzenie... 2006)

Parametr	Najwyższe dopuszczalne stężenia składników niepożądanych w nadmiernych stężeniach oraz toksycznych			Woda geotermalna		
	kuracji pitnych [mg/dm ³]	inhalacji [mg/dm ³]	użytku zewnętrznego [mg/dm ³]	surowa [mg/dm ³]	koncentrat bez antyskalanta [mg/dm ³]	koncentrat z antyskalantem [mg/dm ³]
Ni ²⁺	0,03	0,03	–	0,006	0,009	0,027
Pb ²⁺	0,01	0,01	–	0,0001	0,0001	0,0108
Hg ²⁺	0,001	0,001	–	0,0001	0,0001	0,0001
Cd ²⁺	0,003	0,003	–	0,0003	0,0003	0,0003
Al ³⁺	0,1	0,1	–	0,005	0,005	0,168
Cr ³⁺	0,01	0,01	–	0,013	0,012	0,013
B	5,00	30,00	–	9,56	9,65	8,12

Szczegółowe porównanie dopuszczalnych zawartości składników niepożądanych w nadmiernych stężeniach oraz toksycznych w odniesieniu do wód leczniczych stosowanych w kuracjach pitnych, inhalacjach oraz stosowaniu zewnętrznym wykazało, że woda surowa oraz oba koncentraty nie mogą być stosowane w kuracjach pitnych i inhalacjach ze względu na wysoką zawartość chromu i boru (we wszystkich przypadkach) oraz ołowiu i glinu (proces z dodatkiem antyskalanta). Dopuszczalne stężenie chromu w kuracji pitnej wynosi 0,01 mg/dm³, jednakże w przypadku rozpatrywanej wody geotermalnej, stężenie chromu w wodzie surowej oraz koncentraty nieznacznie przekracza tę wartość. Wyniki testów wykazały, że

koncentrat uzyskany w procesie zateżenia z zastosowaniem antyskalanta, może być stosowany jedynie w kuracjach zewnętrznych, również ze względu na wysoką zawartość ołowiu i glinu, których dopuszczalne stężenie zostało nieznacznie przekroczone w odniesieniu do wymogów dla roztworów stosowanych w celach pitnych i inhalacji.

PODSUMOWANIE I WNIOSKI

Celem pracy była ocena wpływu zastosowania produktu chemicznego stosowanego w zabezpieczeniu membran przed scalingiem (antyskalanta) na jakość uzyskanego koncentratu w procesie zateżania wód geotermalnych. Przeprowadzone testy z wykorzystaniem membrany NF270 wykazały, że zastosowanie antyskalanta w sposób znaczący wpłynęło na jakość uzyskanego koncentratu, ze względu na jego skład odnotowano wzrost zawartości fosforanów oraz niewielki spadek stężenia jonów głównych i innych makroelementów w otrzymanych roztworach. Zarówno koncentrat uzyskany w procesie zateżania bez, jak i z dodatkiem antyskalanta spełniają wymagania dla wód wykorzystywanych w kuracjach zewnętrznych, tj. balneologicznych – basenach rekreacyjnych i kąpielach sanatoryjnych. W koncentracie uzyskanym w procesie z zastosowaniem antyskalanta zaobserwowano mniej korzystne stężenia zarówno składników pożądaných, jak i niepożądanych. Stężenia glinu i ołowiu przekroczyły dopuszczalne stężenia składników niepożądanych, a wartość mineralizacji w uzyskanym koncentracie spadła o prawie 7% w stosunku do surowej wody geotermalnej. Dodatkowo zaobserwowano obniżenie stężenia jonów głównych o 10–12% w stosunku do wody surowej, natomiast zawartość głównych kationów spadła o około 9%, kwasu metakrzemowego o 11% i chlorków o 8%. Zastosowanie środka chemicznego zapobiegającego zjawisku scalingu negatywnie wpłynęło na stężenia poszczególnych parametrów fizykochemicznych oraz spowodowało widoczny spadek wartości strumienia permeatu w czasie. Aplikacja antyskalanta, ze względu na dany skład chemiczny analizowanej wody, spowodowała widoczny spadek efektywności procesu. Ogólnie można stwierdzić, że specyficzne parametry fizykochemiczne surowej wody geotermalnej oraz ewentualna konieczność zastosowania środka chemicznego zapobiegającego zjawisku scalingu będą determinowały możliwe ponowne wykorzystanie otrzymanych koncentratów do celów balneologicznych lub jako źródła wybranych pierwiastków i roztworów mineralnych. Wyniki dalszych kompleksowych badań, w odniesieniu do rozpatrywanej problematyki, będą przedmiotem kolejnych publikacji.

Praca została częściowo sfinansowana ze środków AGH, grant nr 15.11.140.002 i 11.11.140.031.

LITERATURA

- Chelme-Ayala i in. 2009 – Chelme-Ayala, P., Smith, D.W. i El-Din, M.G. 2009. Membrane concentrate management options: a comprehensive critical review. *Can. J. Civil Eng.* 36, s. 1107–1119.
- Ciężkowski i in. 2010 – Ciężkowski, W., Chowaniec, J., Górecki, W., Krawiec, A., Rajchel, L. i Zuber, A. 2010. Mineral and thermal waters of Poland. *Przegląd Geologiczny* 58, s. 762–774.
- DOW FILMTEC NF270 Nanofiltration Element for Commercial System – Karta produktu (Form No. 609-00519-1206 [Online] <https://www.lenntech.com/Data-sheets/Dow-Filmtec-NF270-4040.pdf> [Dostęp: 10.09.2018]).
- Kim, D.H. 2011. A review of desalting process techniques and economic analysis of the recovery of salts from retentates. *Desalination* 270, s. 1–8.
- Perez-Gonzalez i in. 2015 – Perez-Gonzalez, A., Ibanez, R., Gómez, P., Urriaga, A.M., Ortiz, I. i Irbien, J.A. 2015. Recovery of desalination brines: separation of calcium, magnesium and sulfate as a pre-treatment step. *Desalination and Water Treatment* 56, s. 3617–3625.
- Rajca i in. 2017 – Rajca, M., Bodzek, M., Tomaszewska, B., Tyszer, M., Kmiecik, E. i Wątor, K. 2017. Prevention of scaling during the desalination of geothermal water by means of nanofiltration. *Desalination and Water Treatment* 73, s. 198–207.
- Ren, J. i Rong, W. 2011. Preparation of polymeric membranes: handbook of environmental engineering. *Membrane Desalination Technology* 13, s. 47–100.
- Rozporządzenie Ministra Zdrowia z dnia 13 kwietnia 2006 r. w sprawie zakresu badań niezbędnych do ustalenia właściwości leczniczych naturalnych surowców leczniczych i właściwości leczniczych klimatu, kryteriów ich oceny oraz wzoru świadectwa potwierdzającego te właściwości (Dz.U. z 2006 r., Nr 80, poz. 565).
- Tomaszewska, B. i Szczepański, A. 2014. Possibilities for the efficient utilisation of spent geothermal waters. *Environ. Sci. Pollut. Res.* 21, s. 11 409–11 417.
- Tomaszewska i in. 2016 – Tomaszewska, B., Tyszer, M., Bodzek, M. i Bujakowski, W. 2016. Wstępne wyniki badań w kierunku uzyskania koncentratu na bazie wybranych wód zmineralizowanych. *Technika Poszukiwań Geologicznych Geotermia, Zrównoważony Rozwój* nr 1, s. 103–110.
- Tomaszewska, B. i Tyszer, M. 2017. Assessment of the influence of temperature and pressure on the prediction of the precipitation of minerals during the desalination process. *Desalination* 424, s. 102–109.
- Tomaszewska i in. 2017 – Tomaszewska, B., Rajca, M., Kmiecik, E., Bodzek, M., Bujakowski, W., Wątor, K. i Tyszer, M. 2017. The influence of selected factors on the effectiveness of pre-treatment of geothermal water during the nanofiltration process. *Desalination* 406, s. 74–82.
- Tomaszewska i in. 2018 – Tomaszewska, B., Kmiecik, E., Wątor, K. i Tyszer, M. 2018. Use of numerical modelling in the prediction of membrane scaling. Reaction between antiscalants and feedwater. *Desalination* 427, s. 27–34.
- Tomaszewska i in. 2018 – Tomaszewska, B., Tyszer, M., Bodzek, M. i Rajca, M. 2018. The concept of multivariant use of geothermal water concentrates. *Desalination and Water Treatment* 1–8, DOI:10.5004/dwt.2018.22632.

GEOHERMAL WATERS CONCENTRATION IN THE NANOFILTRATION PROCESS. PRELIMINARY ASSESSMENT OF THE IMPACT OF USE OF SELECTED ANTISCALANTS ON THE CONCENTRATE PROPERTIES

ABSTRACT

The concentration of waste geothermal waters with the use of membrane techniques is considered as a solution for obtaining products of special utility, among others in the cosmetic industry and balneology. The presented research work was aimed at examining the impact of the use of a chemical agent counteracting the phenomenon of membrane scaling (anti-scaling) on the properties of the obtained concentrate. The tests were carried out on the basis of geothermal water obtained from a well located in southern Poland. The mineralization of the analyzed geothermal water was over 2500 mg/dm³, and in its chemical composition the high content of metasilicic acid, 80,31 mg/dm, played a significant role. The obtained research results indicate the existence of a relationship between the use of an antiscalant and the quality of obtained concentrates. The concentrates obtained in the nanofiltration processes, due to the significantly elevated silica concentration and the relatively high concentration of other components such as: iron, iodine, magnesium, sodium, calcium, chlorides and sulphates, are used for therapeutic purposes, in external treatment and cosmetology. However, dosing in the process of nanofiltration of the antiscalant significantly affects the concentrations of selected components in the concentrate and determines its further development.

KEYWORDS

Concentrate, geothermal waters, antiscalant, nanofiltration, balneology, cosmetology

