

## Wnioski

Analiza warunków i przyczyn inicjacji spaleń i wybuchów pyłów zaistniałych w zakładach przemysłu zbożowo-młynarskiego wykazała, że energetycznym źródłem inicjującym pożar najczęściej były:

- energia mechaniczna (np. zaiskrzanie mechaniczne lub tarcie elementów urządzeń technicznych w instalacjach technologicznych)

- iskra elektryczna, będąca wynikiem niesprawności instalacji elektrycznej lub brakiem instalacji odprowadzającej ładunki elektrostatyczne z elementów urządzeń technologicznych

- otwarty ogień (np. nieostrożne spawanie, użytkowanie otwartych urządzeń grzewczych itp.)

- samozapalenie pyłów osiadłych w tzw. martwych miejscach urządzeń technologicznych.

Podstawową przyczyną wybuchów było wytworzenie się zbyt dużej koncentracji pyłów w mieszaninie z powietrzem. W większości przypadków nie usuwano zgromadzonego pyłu z maszyn i urządzeń, dopuszczając do nadmiernego odkładania się go na konstrukcjach budynków oraz na instalacjach i urządzeniach technologicznych. Koncentracja pyłu umożliwiająca wybuch zdarza się np. przy wyrzutach z elewatorów i ślimaków, w silosach, suszarniach, młynach, przesiewaczach, filtrach oraz przy workowaniu i paczkowaniu.

Wybuch lub zapalenie pyłu zbożowego, czy mącznego w urządzeniach oraz w transporcie mechanicznym może zaistnieć w przypadku dostania się do nich przedmiotu metalowego oraz awarii w samym urządzeniu i powstania iskry udarowej. Natomiast w urządzeniach aspiracyjnych oraz w transporcie pneumatycznym istnieje niebezpieczeństwo wybuchu lub zapalenia pyłu zbożowego lub mącznego w przypadku powstania źródła pożaru w jednym z urządzeń produkcyjnych, wyładowania łuku elektryczności statycznej, iskrzenia spowodowanego tarcieniem łopatek wietrznika o budowę lub zgrzaniu łożysk wietrznika.

Zmniejszenie zagrożenia wybuchowego wiąże się przede wszystkim z jak najdalej posuniętym ograniczeniem miejsca występowania pyłów palnych poprzez hermetyzację urządzeń technologicznych oraz wyeliminowanie wszelkich źródeł inicjacji.

mgr inż. ZYGMUNT ZROBEK  
Centralny Instytut Ochrony Pracy  
– Państwowy Instytut Badawczy

Masy kotwiczące są urządzeniami przeznaczonymi do ochrony przed upadkiem z wysokości. Umożliwiają zamocowanie indywidualnego systemu ochronnego, w miejscach, gdzie brak jest odpowiednich do tego celu elementów konstrukcji staj. W wyniku prac badawczych prowadzonych w CIOP-PIB opracowano nowe rozwiązania mas kotwiczących, cechujące się wysoką skutecznością powstrzymywania spadania. W artykule przedstawiono parametry konstrukcyjne i ochronne opracowanych mas kotwiczących oraz wytyczne dotyczące instalowania i użytkowania tego typu urządzeń ochronnych.

### Deadweight anchors – a new construction

A deadweight is a device designed to protect against falls from a height. It makes anchoring a personal protective system possible in places without anchor points that are part of the original structure. On the basis of research conducted at CIOP-PIB, a new construction of deadweight anchor devices was built. It is highly efficient in fall arresting. The article presents the construction of this device and guidelines for installing and using deadweight anchors.

W artykułach dotyczących sprzętu chroniącego przed upadkiem z wysokości, opublikowanych w ostatnich latach w „Bezpieczeństwie Pracy” [1, 2], były prezentowane zagadnienia związane z masami kotwiczącymi. W szczególności, był omawiany zakres ich stosowania, zasada działania oraz wpływ cech konstrukcyjnych na właściwości ochronne.

W wyniku prac badawczych prowadzonych w latach 2000 – 2002, w Centralnym Instytucie Ochrony Pracy – PIB

skonstruowano nowe rozwiązania mas kotwiczących, cechujące się wysoką skutecznością powstrzymywania spadania.

„Elastyczna” masa kotwicząca, przedstawiona na rysunku 1., ma postać jednokomorowego zbiornika o kształcie soczewkowym, którego płaszcz wykonany jest z tkaniny poliestrowej powlekaną tworzywem sztucznym. Zbiornik jest wyposażony w króciec wlewowy i zawór spustowy. Na obwodzie zbiornika są umieszczone punkty kotwiczenia indywidualnego sprzętu chroniącego przed upadkiem z wysokości. Parametry techniczne urządzenia są następujące: masa całkowita – 1100 kg, średnica ok. 2,6 m, wysokość ok. 0,40 m, masa z pustym zbiornikiem ok. 15 kg, średnie obciążenie jednostkowe podłoża w obszarze posadowienia ok. 2,0 kN/m<sup>2</sup>. W celu przygotowania do użytkowania należy zbiornik napęścić wodą, w takiej ilości, by osiągnąć wymaganą masę całkowitą przeznaczoną do jednoczesnego użytkowania przez trzy osoby.

„Sztwna” masa kotwicząca, przedstawiona na rysunku 2., składa się z segmentów stalowo-betonowych oraz sztywnych łączników. Segmenty stalowo-betonowe układane są w siedmiu stosach (modułach) połączonych ze sobą przegubowo za pomocą sztywnych łączników. Segmenty są wyposażone w punkty kotwiczenia indywidualnego sprzętu chroniącego przed upadkiem z wysokości, słu-



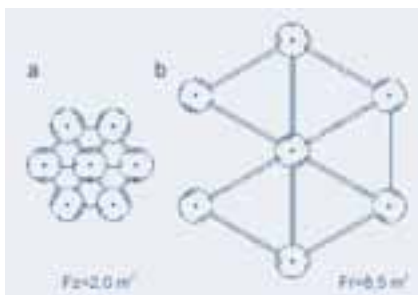
Rys. 1. Masa kotwicząca o konstrukcji „elastycznej”: 1 – powłoka zbiornika, 2 – króciec wlewowy, 3 – zawór spustowy, 4 – punkt kotwiczenia sprzętu ochronnego



Rys. 2. Masa kotwicząca o konstrukcji „sztywnej”: 1 – segment stalowo-betonowy, 2 – łącznik, 3 – punkt kotwiczenia sprzętu ochronnego

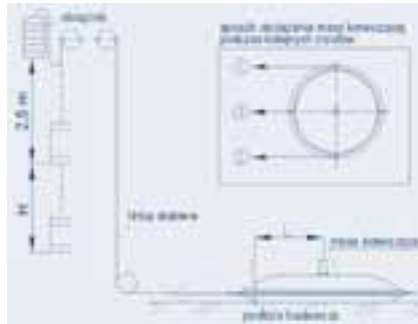
## Nowe konstrukcje mas kotwiczących

zące jednocześnie do łączenia ze sobą modułów „masy”. W zależności od liczby segmentów w module, masa kotwicząca może mieć różną masę całkowitą, a tym samym może służyć do ochrony różnej liczby osób. Przy całkowitej masie ok. 580 kg urządzenie jest przeznaczone do ochrony jednej osoby, natomiast przy całkowitej masie ok. 860 kg dla dwu osób. Zastosowanie różnej długości łączników modułów masy, pozwala na uzyskiwanie konfiguracji „zwartej” lub „rozproszonej”, cechujących się różnymi wartościami średnich nacisków jednostkowych wywieranych przez masę kotwiczącą na podłoże w miejscu jej posadowienia oraz różnym polem powierzchni zajmowanym przez masę. Przykładowe konfiguracje „sztywnej” masy kotwiczącej zostały przedstawione na rys. 3. Średnie obciążenie jednostkowe podłoża w odniesieniu do konfiguracji „zwartej” (rys. 3a) wynosi 2,8 kN/m<sup>2</sup> w przypadku masy jednoosobowej oraz 4,4 kN/m<sup>2</sup> w przypadku masy dwuosobowej. W odniesieniu do konfiguracji „rozproszonej” (rys. 3b) wartości te wynoszą odpowiednio 0,67 kN/m<sup>2</sup> i 1,0 kN/m<sup>2</sup>.



Rys. 3. Przykłady konfiguracji „sztywnej” masy kotwiczącej: a – konfiguracja „zwarta”, b – konfiguracja „rozproszonej”, F<sub>z</sub>, F<sub>r</sub> – pola powierzchni podłoża zajmowane przez masę kotwiczącą

Parametry ochronne opracowanych konstrukcji zostały ocenione w ramach specjalnego programu badań laboratoryjnych. Metoda tych badań, przedstawiona schematycznie na rysunku 4., jest rozwinięciem metody określonej przez normę PN-EN 795:1999 [3].



Rys. 4. Metoda badania mas kotwiczących, na przykładzie 3-osobowej masy kotwiczącej o konstrukcji „elastycznej”, H – przemieszczenie sztywnego obciążnika, L – przemieszczenie środka ciężkości masy kotwiczącej

Badanie polega na powstrzymaniu spadania obciążnika o masie 100 kg, połączonego za pomocą liny stalowej o średnicy 8 mm z masą kotwiczącą spoczywającą na wybranym rodzaju podłoża. Liczba zrzucanych obciążników odpowiada liczbie osób, które mogą jednocześnie użytkować urządzenie. Dodatkowo, po każdym kolejnym zrzucie obciążnik pozostaje zawieszony i przymocowany do masy kotwiczącej, obciążając ją podczas następnego zrzutu. Norma wymaga by obciążnik, spadający swobodnie z wysokości 2,5 m, był zatrzymany na drodze nie przekraczającej 1 m, przy czym łączne (dla wszystkich zrzutów) przemieszczenie środka ciężkości masy kotwiczącej nie może być większe niż 1 m. Wyniki badań [4] przedstawione w tabelach 1. i 2. wykazały spełnienie tych wymagań w odniesieniu do nowych konstrukcji mas kotwiczących opracowanych w CIOP-PIB. Zaprezentowana metoda badania mas kotwiczących pozwala wprowadzić, w odniesieniu do warunków rzeczywistego użytkowania, współczynnik bezpieczeństwa wynikający z różnic między warunkami badania laboratoryjnego a warunkami użytkowania. Różnice te polegają na:

- zastosowaniu do badań sztywnego obciążnika – podczas gdy człowiek jest obiektem elastycznym
- zastosowaniu do badań liny stalowej – podczas gdy człowiek jest przyłą-

Tabela 1  
WYNIKI BADAŃ MASY KOTWICZĄCEJ O KONSTRUKCJI „ELASTYCZNEJ” – SPRAWDZENIE WYMAGAŃ W ODNIESIENIU DO TRZECH JEDNO-CZESNYCH UŻYTKOWNIKÓW

Numer badania (zrzutu)	Wyniki pomiarów		
	Przemieszczenie obciążnika	Przemieszczenie środka ciężkości masy kotwiczącej	
i	H <sub>i</sub> [mm]	L <sub>i</sub> [mm]	ΣL <sub>i</sub> [mm]
1	790	240	610
2	870	240	
3	180	130	
Dopuszczalna wartość parametru według normy PN-EN 795	H <sub>i</sub> ≤ 1000 mm	–	ΣL <sub>i</sub> ≤ 1000 mm
Warunki badań: masa całkowita urządzenia – 1100 kg, podłoże z desek heblowanych, na sucho.			

Tabela 2  
WYNIKI BADAŃ MASY KOTWICZĄCEJ O KONSTRUKCJI „SZTYWNEJ” – SPRAWDZENIE WYMAGAŃ W ODNIESIENIU DO TRZECH JEDNO-CZESNYCH UŻYTKOWNIKÓW

Numer badania (zrzutu)	Wyniki pomiarów		
	Przemieszczenie obciążnika	Przemieszczenie środka ciężkości masy kotwiczącej	
i	H <sub>i</sub> [mm]	L <sub>i</sub> [mm]	ΣL <sub>i</sub> [mm]
1	455	140	610
2	540	160	
3	285	160	
Dopuszczalna wartość parametru według normy PN-EN 795	H <sub>i</sub> ≤ 1000 mm	–	ΣL <sub>i</sub> ≤ 1000 mm
Warunki badań: masa całkowita urządzenia – 860 kg, podłoże z desek heblowanych, na sucho.			

czony do urządzenia za pomocą podzespołu łącząco-amortyzującego, który nie dopuszcza do działania na masę kotwiczącą siły większej niż 6 kN

- zastosowaniu podczas badań 2,5-metrowej wysokości swobodnego spadania – podczas gdy w warunkach rzeczy-

Tabela 3  
WYBRANE WARTOŚCI CHARAKTERYSTYCZNE  
W ODNIESIENIU DO RÓWNOMIERNIE ROZŁOŻONYCH  
OBCIĄŻEŃ TECHNOLOGICZNYCH BUDOWLI  
I ICH CZĘŚCI (NA PODSTAWIE PN-82/B-02003)

Przeznaczenie pomieszczenia i sposób jego użytkowania	Obciążenie
– Stropy poddaszy oraz stropodachów wentylowanych, w których ciężar pokrycia dachowego nie obciąża konstrukcji stropu, z dostępem przez wyłaz rewizyjny	0,5 kN/m <sup>2</sup>
– Poddasza z dostępem z klatki schodowej	1,2 kN/m <sup>2</sup>
– Pokoje i pomieszczenia mieszkalne w domach indywidualnych, czynszowych, hotelach itp.	1,5 kN/m <sup>2</sup>
– Wszelkie pokoje biurowe, sale lekcyjne, poddasza użytkowane jako magazyny lub kondygnacje techniczne, korytarze i halle w budynkach mieszkalnych lub szpitalnych	2,0 kN/m <sup>2</sup>
– Audytoria, sale zebrań, sale restauracyjne, widowiska teatralne, sale bankowe, pomieszczenia koszar, wiejskie budynki inwentarskie dla zwierząt o masie do 80 kg, klatki schodowe i galerie niewspornikowe w budynkach mieszkalnych lub szpitalnych, pomieszczenia produkcyjne w zakładach przemysłu lekkiego	3,0 kN/m <sup>2</sup>

wistych wysokość ta zazwyczaj nie przekracza 1,5 m.

Z przedstawionych przykładów wynika, że zapas bezpieczeństwa egzekwowany w ramach badań laboratoryjnych jest znaczny w stosunku do rzeczywistych warunków użytkowania masy kotwiczącej.

### Wytyczne dotyczące instalowania i użytkowania mas kotwiczących

Prawidłowe instalowanie masy kotwiczącej na stanowisku pracy oraz jej użytkowanie, wraz z określonym systemem ochronnym lub wspomagającym pracę na wysokości, wymaga uwzględnienia: cech użytkowych tej „masy”, parametrów wytrzymałościowych i geometrycznych budowli, na której masa jest posadowiona, rodzaju materiału, z którego jest wykonana powierzchnia podłoża oraz warunków środowiskowych panujących na stanowisku pracy. Niżej zostały przedstawione zalecenia, wynikające z PN-

EN795:1999 [3] lub analiz teoretycznych popartych badaniami [5], które mogą ułatwić użytkowanie tego typu urządzeń.

Jak wynika z przedstawionych danych technicznych, masy kotwiczące obciążają podłoże znacznymi siłami, które mogą przekraczać wartości dopuszczalne. Możliwość posadowienia masy kotwiczącej na podłożu, bez konieczności oceny jego wytrzymałości, jest pożądane z punktu widzenia użytkownika, gdyż ocena taka wymaga udziału wykwalifikowanych specjalistów. Z tego względu, w odniesieniu do dachów budynków, najbardziej korzystne byłoby zawarcie obciążenia jednostkowego pochodzącego od masy kotwiczącej w uwzględnianym podczas projektowania dachu obciążeniu śniegiem. Obciążenie to według Polskiej Normy PN-80/B-02010 [6] wynosi 0,784 kN/m<sup>2</sup>. Natomiast w odniesieniu do stropów budynków, należy dążyć by obciążenie to zawierało się w wartościach charakterystycznych obciążeń technologicznych równomiernie rozłożonych, wynoszących od 0,5 kN/m<sup>2</sup> do 15 kN/m<sup>2</sup>, zgodnie z Polską Normą PN-82/B-02003 [7]. Wartości tych obciążeń, w odniesieniu do wybranych kategorii pomieszczeń, zostały przedstawione w tabeli 3.

Przedstawiona na rysunku 2. „elastyczna” masa kotwicząca wymaga podłoża o nośności nie mniejszej niż 2,0 kN/m<sup>2</sup>. Zgodnie z podanymi wyżej zasadami, stosowanie tej „masy” na dachach budynków oraz (zgodnie z tabelą 3.) na stropach poddaszy i pomieszczeń mieszkalnych wymaga uprzedniej oceny ich wytrzymałości przez specjalistę.

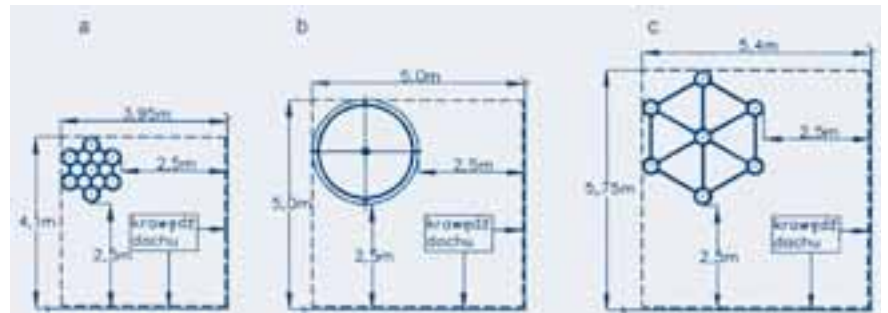
Konstrukcja „sztywnej” masy kotwiczącej pozwala na zmianę średnich nacisków jednostkowych wywieranych na

podłoże i dostosowywania ich do wymagań tego podłoża. Można to zrealizować zwiększając zajmowaną przez „masę” powierzchnię. W przypadku konfiguracji „rozproszonej” (przedstawionej na rys. 3b), przeznaczonej do użytkowania przez jedną osobę, możliwe jest stosowanie jej na wszystkich typach dachów oraz większości typów stropów (oprócz stropów i stropodachów wentylowanych o obciążeniu technologicznym wynoszącym 0,5 kN/m<sup>2</sup>) bez konieczności oceny ich wytrzymałości.

Masa kotwicząca może być instalowana na podłożu wykonanym wyłącznie z materiałów, których współpraca z „masą” była sprawdzana w badaniach laboratoryjnych. Informacje o materiałach podłoża, na których masa kotwicząca może być posadowiona, powinny być podane przez jej producenta.

Masy kotwiczące mogą być instalowane na podłożach, których powierzchnia jest odchylona od poziomu nie więcej niż 5°. Wymaganie to ma na celu zapewnienie odpowiednich warunków samohamowności układu masa kotwicząca-podłoże.

Masy kotwiczące nie mogą być stosowane, jeżeli podłoże, na którym mają spoczywać jest oblodzone lub oszronione, jest zanieczyszczone olejem, smarem lub luźnym piaskiem, a także gdy jest obrosnięte glonami. Wymienione czynniki mogą w znacznym stopniu obniżyć siłę tarcia masy kotwiczącej o podłoże. Zanieczyszczenia oraz porosty mogą być w takich sytuacjach usunięte dostępnymi środkami. Podłoże, na którym spoczywa masa kotwicząca, nie powinno też ulegać rozwarstwieniu pod wpływem przesuwania masy kotwiczącej.



Rys. 5. Zapotrzebowanie na powierzchnię w miejscu posadowienia masy kotwiczącej w odniesieniu do trzech rozwiązań konstrukcyjnych urządzenia



Masy kotwiczące nie powinny być ustawiane w miejscach, w których mogłyby gromadzić się woda (np. deszczowa). Duża ilość wody, wypierając „masę”, zmniejsza jej siłę nacisku na podłoże, a tym samym siłę tarcia o podłoże, która ma decydujący wpływ na proces powstrzymywania spadania użytkownika.

Odległość krawędzi masy kotwiczącej od krawędzi podłoża, znajdującej się na kierunku możliwego przemieszczenia „masy” podczas powstrzymywania spadania, nie może być mniejsza niż 2,5 m. Zalecenie to ma na celu wprowadzenie dodatkowego współczynnika bezpieczeństwa, poza przyjętym w ramach badań laboratoryjnych. Po uwzględnieniu tego wymagania, powierzchnia potrzebna do zainstalowania masy kotwiczącej zwiększa się w porównaniu z powierzchnią zajmowaną przez urządzenie. Może to powodować pewne utrudnienia w przypadku ograniczonej powierzchni w miejscu planowanego posadowienia urządzenia. Uwzględniając powyższe wymagania, przykładowe wartości powierzchni potrzebnych do posadowienia opracowanych konstrukcji mas kotwiczących, zostały przedstawione na rysunku 5.

Podczas instalowania mas kotwiczących w postaci elastycznego zbiornika napełnianego wodą, należy zwrócić uwagę, by na podłożu nie występowały ostre elementy mogące przedziurawić zbiornik. Stosowanie mas kotwiczących o takiej konstrukcji wymaga ponadto regularnego sprawdzania ich szczelności.

Systemy do pracy w podwieszeniu, które obciążają masę kotwiczącą podczas normalnego użytkowania powinny być przyłączane do urządzeń o konstrukcji „sztywnej”. Przyłączanie takich systemów do „mas elastycznych” może powodować dyskomfort, wynikający z odkształcania się „masy”, dający wrażenie niestabilności podparcia.

Systemy ochronne (np. służące do powstrzymywania spadania) stosowane równoległe z systemami wspomagającymi pracę na wysokości (np. do pracy w podwieszeniu) powinny być, w miarę możliwości, przyłączane do różnych mas kotwiczących. Zalecenie to ma na celu zwiększenie bezpieczeństwa użytkownika przez rozdzielenie systemu ochronnego od systemu wspomagającego pracę.

Czynniki środowiskowe występujące na stanowisku pracy (np. skrajne temperatury) mogą negatywnie wpływać na masę kotwiczącą lub na skuteczność jej działania. Występowanie na stanowisku pracy temperatur powyżej 100 °C lub innych „czynników gorących” (np. iskry, krople stopionego metalu) wyklucza stosowanie mas kotwiczących wykonanych z materiałów palnych lub wrażliwych na wysoką temperaturę.

Masa kotwicząca, która brała udział w powstrzymywaniu spadania, powinna być dokładnie sprawdzona przez specjalistę odpowiedzialnego w przedsiębiorstwie użytkującym sprzęt ochronny. Dalsze jej użytkowanie jest możliwe dopiero po pozytywnej ocenie i ponownym ustaleniu na stanowisku pracy.

## Podsumowanie

Masy kotwiczące są specyficznym sprzętem, którego zasada działania odbiega od obecnie przyjętej „filozofii” konstruowania systemów chroniących przed upadkiem z wysokości. Są to urządzenia do ochrony przed upadkiem z wysokości, których przemieszczanie się względem konstrukcji nośnej budowli nie jest zablokowane. Masy kotwiczące swobodnie spoczywają na podłożu, co powoduje że mogą się przesuwac podczas powstrzymywania spadania. Może to budzić brak zaufania co do pewności zabezpieczenia, szczególnie u użytkowników stosujących metody trwałego powiązania z konstrukcją nośną. Należy jednak podkreślić, że wyniki przeprowadzonych badań użytkowych [6] przemawiają zdecydowanie na korzyść stosowania mas kotwiczących, szczególnie gdy na stanowisku pracy nie ma odpowiednich elementów konstrukcji stałej lub istniejące elementy nie mają odpowiedniej wytrzymałości. Zdaniem doświadczonego personelu firm wykonujących prace na wysokości, przyłączanie systemu ochronnego do masy kotwiczącej daje większe poczucie bezpieczeństwa, niż gdy jest on przyłączo-

ny do przypadkowo napotkanych elementów, których wytrzymałość jest trudna do oceny w warunkach użytkowania. W takich przypadkach masy kotwiczące dają pewny, sprawdzony punkt kotwiczenia dla systemu asekuracyjnego i zapewniają wystarczające poczucie bezpieczeństwa podczas wykonywania pracy w warunkach zagrożenia upadkiem z wysokości.

W Zakładzie Ochrony Osobistych CIOP-PIB planowane są dalsze prace badawczo-rozwojowe mające na celu zmniejszenie wartości nacisków jednostkowych wywieranych przez „masę” na podłoże. Pozwoli to otrzymać sprzęt mniej kłopotliwy w stosowaniu, nie wymagający dokonywania oceny wytrzymałości podłoża.

## PIŚMIENNICTWO

- [1] Baszczyński K., Karlikowski M., Zrobek Z. *Urządzenia kotwiczące w sprzeczce chroniącej przed upadkiem z wysokości*. „Bezpieczeństwo Pracy” 12(341) 1999, s. 6-11
- [2] Baszczyński K., Zrobek Z. *Bezwładne masy kotwiczące*. „Bezpieczeństwo Pracy” 3(356) 2001, s. 21-22
- [3] PN-EN 795:1999 *Ochrona przed upadkiem z wysokości. Urządzenia kotwiczące. Wymagania i badania*
- [4] Zrobek Z., Baszczyński K., Jabłońska A. *Prace wdrożeniowe i upowszechniające wyniki zadania badawczego 03.9.15 pt. Opracowanie modelowych rozwiązań przenośnych systemów mocowania sprzętu chroniącego przed upadkiem z wysokości. Praca wykonana w ramach programu wieloletniego pn. Bezpieczeństwo i ochrona zdrowia człowieka w środowisku pracy*. CIOP, Warszawa 2002
- [5] Zrobek Z. *Wytyczne do konstruowania, instalowania i użytkowania podspółów kotwiczących sprzętu chroniącego przed upadkiem z wysokości w postaci „bezwładnych mas”*. Praca wykonana w ramach zadania badawczego nr 03.9.15 pn. *Opracowanie modelowych rozwiązań przenośnych systemów mocowania sprzętu chroniącego przed upadkiem z wysokości*, programu wieloletniego pn. *Bezpieczeństwo i ochrona zdrowia człowieka w środowisku pracy*. CIOP, Warszawa 2000
- [6] PN-80/B-02010 *Obciążenia w obliczeniach statycznych. Obciążenia śniegiem*
- [7] PN-82/B-02003 *Obciążenia budowli. Obciążenia zmienne technologicznie. Podstawowe obciążenia technologiczne i montażowe*

*Praca wykonana w ramach zadania badawczego nr 03.9.15 programu wieloletniego pn. „Dostosowywanie warunków pracy w Polsce do standardów UE” dofinansowywanego przez Komitet Badań Naukowych w latach 2002-2004. Główny koordynator: Centralny Instytut Ochrony Pracy – Państwowy Instytut Badawczy*