

Odlewanie Al99,5 sposobem ciągłym

T. Wróbel *, J. Szajnar, D. Bartocha, M. Stawarz

Politechnika Śląska, Katedra Odlewnictwa, Towarowa 7, 44-100 Gliwice, PL

* Kontakt korespondencyjny. E-mail: tomasz.wrobel@polsl.pl

Otrzymano 08.08.2013; zaakceptowano do druku 09.09.2013

Streszczenie

W pracy przedstawiono technologię poziomego odlewania ciągłego aluminium o czystości 99,5%. Proces odlewania ciągłego prowadzono przy użyciu stanowiska znajdującego się w Katedrze Odlewnictwa Politechniki Śląskiej i składającego się przede wszystkim z pieca elektrycznego indukcyjnego, pełniącego również rolę kadzi pośredniej, chłodzonego wodą krystalizatora, układu chłodzenia wtórnego oraz systemu wciągania i cięcia wlewka. W ramach badań określono wpływ wybranych parametrów poziomego odlewania ciągłego na strukturę pierwotną wlewka z czystego Al o średnicy 30mm oraz przedstawiono możliwość jej rozdrobnienia w wyniku zastosowania modyfikacji przy użyciu pola elektromagnetycznego.

Słowa kluczowe: Odlewanie ciągłe, Wlewek, Aluminium, Struktura pierwotna, Modyfikacja

1. Wprowadzenie

Technologia odlewania ciągłego znajduje zastosowanie głównie w produkcji wlewków ze stopów Fe [1÷3], Al [4÷6] lub Cu [7 i 8], charakteryzujących się wysoką jakością i znacznym uzyskiem. Wyższa jakość wlewków ciągłych w porównaniu do tradycyjnego odlewania do wlewnic objawia się przede wszystkim poprzez korzystniejsze rozdrobnienie i ujednorodnienie ich struktury, na które wpływa m.in. proces krzepnięcia i krystalizacji w obrębie chłodzonego wodą krystalizatora.

Ponadto stopień rozdrobnienia struktury wlewka można zwiększyć poprzez zastosowanie wymuszonego polem elektromagnetycznym ruchu ciekłego metalu w czasie jego krzepnięcia [1÷12]. Wymuszony ruch krzepnącego metalu zapewnia przede wszystkim wyeliminowanie ze struktury niekorzystnych z punktu widzenia dalszej przeróbki plastycznej wlewków kryształów kolumnowych przy jednoczesnym zwiększeniu ilości kryształów równoosiowych.

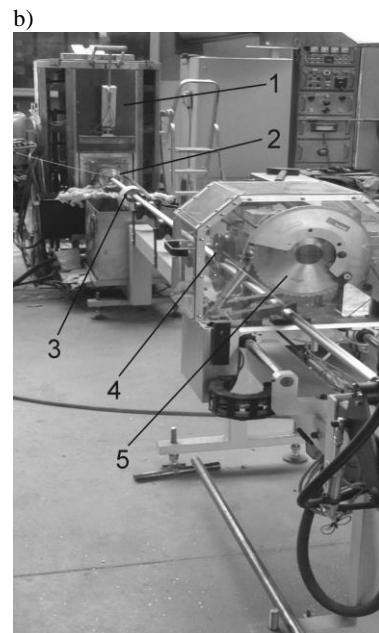
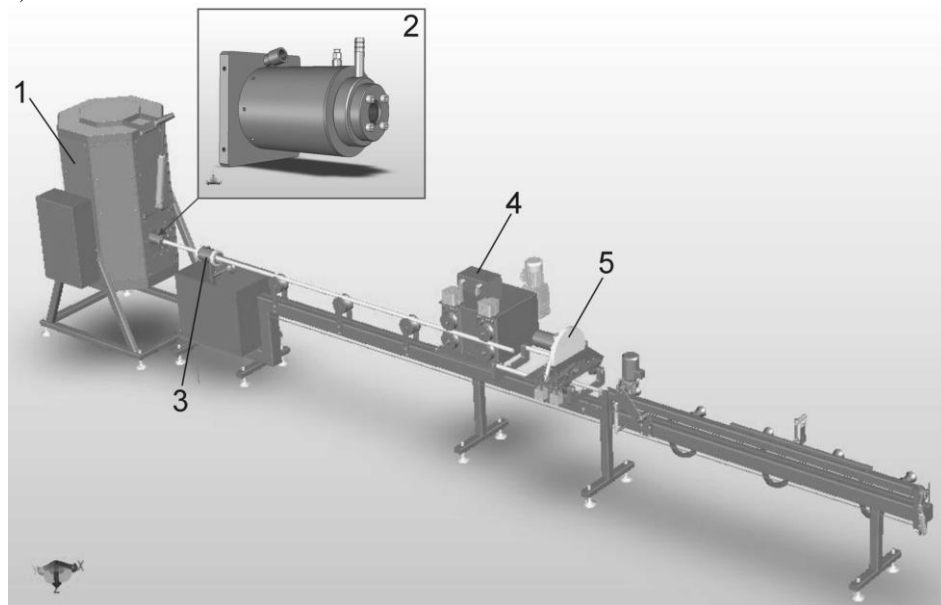
Inną metodą rozdrabniania struktury wlewka jest zastosowanie tradycyjnej modyfikacji polegającej na wprowadzeniu do kąpeli pewnych substancji, zwanych modyfikatorami, zwiększających gęstość ziaren w metalu poprzez

hamowanie prędkości wzrostu ziaren, zmniejszenie napięcia powierzchniowego na granicy międzyfazowej ciecz – zarodek i kąta zwilżania zarodka z podkładkami oraz zwiększenia gęstości podkładek do zarodkowania heterogenicznego, dzięki utworzeniu nowych cząstek w ciekłym metalu [13]. Skuteczność tego typu modyfikacji zależy m.in. od współczynnika dopasowania krystalograficznego pomiędzy podkładką a metalem modyfikowanym. W związku z tym aktywnymi podkładkami do zarodkowania heterogenicznego aluminium są wysokotopliwe cząstki TiC, TiN, TiB, TiB₂, AlB₂ i Al₃Ti [10, 13 i 14].

Należy jednak zwrócić uwagę, że ten niewątpliwie skuteczny sposób modyfikacji struktury pierwotnej wlewków w porównaniu do modyfikacji prowadzonej przy użyciu pola elektromagnetycznego posiada trzy podstawowe wady tj. dodatki modyfikujące obniżają czystość i przewodność elektryczną aluminium [14] oraz są przyczyną powstawania pęknięć podczas walcowania wlewków [15].

W związku z tym w celu realizacji modyfikacji przy użyciu pola elektromagnetycznego, w konstrukcji chłodzonego wodą krystalizatora uwzględniono montaż mieszadła elektromagnetycznego, co szczegółowo zostało przedstawione w dalszej części pracy.

Ponadto w ramach prowadzonych badań określono wpływ prędkości wyciągania wlewka w procesie poziomego odlewania a)



Rys. 1. Schemat (a) i widok (b) stanowiska do poziomego odlewania ciągłego: 1 – piec indukcyjny (kadź pośrednia) 2 – krystalizator, 3 – układ chłodzenia wtórnego, 4 – system wyciągania wlewka, 5 – system cięcia wlewka

2. Zakres badań

Na Rys. 1 przedstawiono schemat i widok stanowiska do poziomego odlewania ciągłego, które zostało skonstruowane w Katedrze Odlewnictwa Politechniki Śląskiej. Wykonane stanowisko składa się przede wszystkim z pieca elektrycznego indukcyjnego, pełniącego również rolę kadzi pośredniej o pojemności do 60kg Al, krystalizatora chłodzonego wodą o przepływie od 0,1 do 10l/min, wodnego układu chłodzenia wtórnego oraz systemu wyciągania i cięcia wlewka, który realizuje algorytm jego ruchu złożony z kombinacji ruchu do przodu i postoju oraz ewentualnego cofnięcia, wykonywanych w określonym czasie i z prędkością chwilową od 100 do 500mm/min, zadawanych przy użyciu panelu sterowania (Rys. 2).

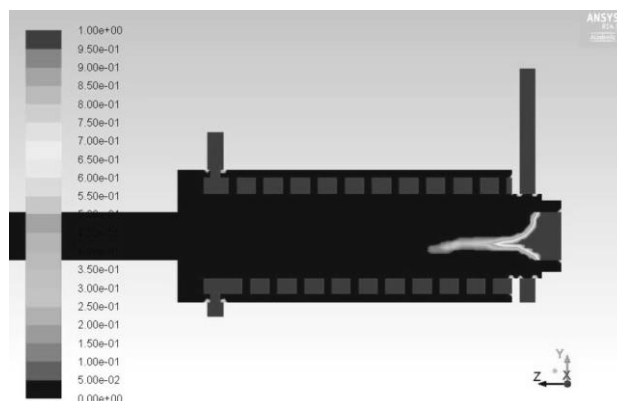


Rys. 2. Widok panelu sterowania

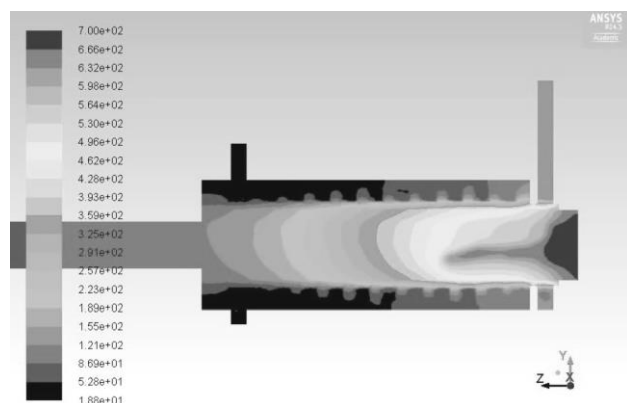
ciągłego na strukturę pierwotną czystego Al.

Parametry wyciągania wlewka tj. prędkość oraz czas trwania kolejnych etapów jego ruchu są optymalizowane na podstawie wyników symulacji komputerowej procesu poziomego odlewania ciągłego prowadzonej w programie ANSYS FLUENT (Rys. 3 i 4). Istotne jest położenie frontu krystalizacji wewnątrz krystalizatora, który w stabilnych warunkach odlewania powinien znajdować się w około połowie długości krystalizatora.

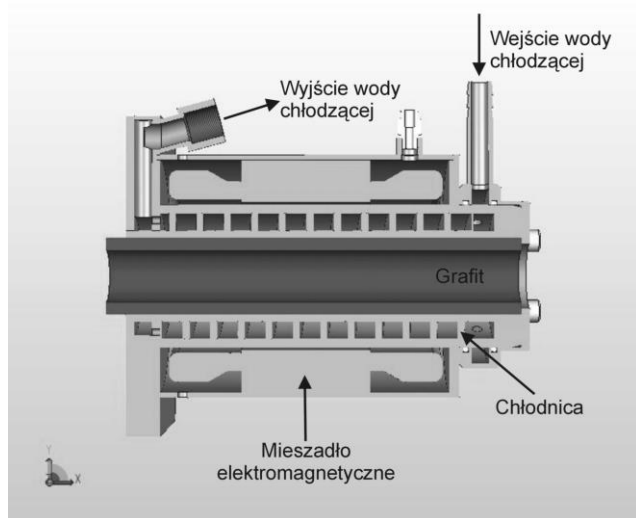
Istotnym elementem prezentowanego stanowiska, który silnie wpływa na stopień rozdrobnienia struktury wlewków ciągłych jest mieszkado elektromagnetyczne umieszczone w krystalizatorze (Rys. 5), umożliwiającym odlewanie wlewków o przekroju kołowym i średnicy od 20 do 40mm (Rys. 6).



Rys. 3. Widok przykładowego wyniku symulacji komputerowej prowadzonej w programie ANSYS FLUENT przedstawiający udział fazy ciekłej Al wewnątrz krystalizatora



Rys. 4. Widok przykładowego wyniku symulacji komputerowej prowadzonej w programie ANSYS FLUENT przedstawiający rozkład temperatury na przekroju wlewka z Al wewnątrz krystalizatora



Rys. 5. Przekrój wzdłużny chłodzonego wodą krystalizatora wyposażonego w mieszadło elektromagnetyczne



Rys. 6. Przykładowy widok aluminiowego wlewka ciągłego o średnicy 30mm

Zasada działania mieszadła jest oparta na konstrukcji cewki wytwarzającej wirujące pole elektromagnetyczne. Skuteczność

oddziaływania pola elektromagnetycznego na intensywność mieszania ciekłego metalu zależy od wartości indukcji magnetycznej wewnątrz cewki. Z kolei wartość indukcji magnetycznej (B_i) zależy od natężenia prądu (I) zasilającego cewkę.

Ponadto jak wykazano w pracach [10 i 11] istnieje możliwość zwiększenia siły (F) wywołującej ruch ciekłego metalu i w rezultacie tego zwiększenia prędkości jego wirowania, także poprzez zwiększenie częstotliwości (f) prądu zasilającego cewkę.

Zakres badań obejmował wykonanie przy użyciu przedstawionego stanowiska do poziomego odlewania ciągłego pięciu wlewków o średnicy 30mm i długości 2m każdy, z aluminium o czystości 99,5%. Zastosowano pięć prędkości chwilowych wyciągania wlewka (V) tzn. 100, 120, 150, 180 i 210 mm/min, co przy algorytmie wyciągania wlewka złożonym z kombinacji ruchu do przodu i postoju pozwoliło na uzyskanie średniej prędkości wyciągania (V_{sr}) odpowiednio 30, 40, 50, 60 i 70mm/min.

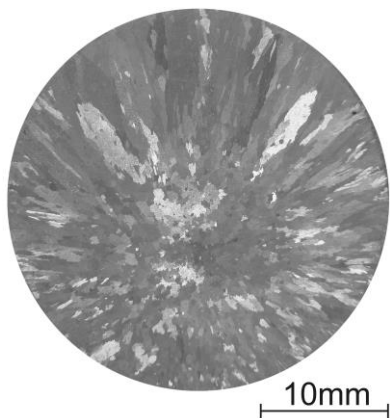
Wpływ prędkości wyciągania w procesie poziomego odlewania ciągłego na strukturę pierwotną wlewka z czystego Al, określono na podstawie badań metalograficznych makroskopowych, umożliwiających wykonanie pomiarów wielkości procentowego udziału strefy kryształów równoosiowych na przekroju poprzecznym wlewka (SKR) oraz średniej wielkości makroziarna w tej strefie (PKR).

3. Wyniki badań

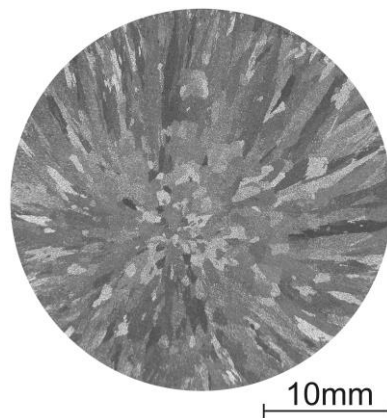
Na Rys. 7÷11 przedstawiono strukturę pierwotną uzyskanych wlewków ciągłych z aluminium o czystości 99,5%, która bez względu na zastosowaną prędkość wyciągania jest dwustrefowa i składa się ze strefy kryształów kolumnowych oraz strefy kryształów równoosiowych.

Jednakże stwierdzono, że stosowanie małych prędkości wyciągania wlewka np. 30mm/min, zapewnia uzyskanie największej strefy kryształów równoosiowych jednocześnie charakteryzującej największą wielkością makroziarna (Rys. 12 i 13). Z kolei zwiększenie gradientu temperatury na froncie krystalizacji w wyniku zastosowania większych prędkości wyciągania wlewka, skutkuje zwiększeniem strefy kryształów kolumnowych kosztem bardziej drobnoziarnistej strefy kryształów równoosiowych.

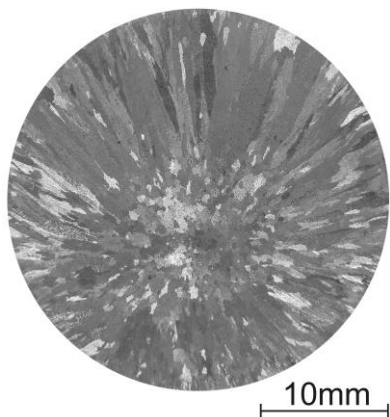
Ponadto można stwierdzić, że uzyskane struktury pierwotne wlewków ciągłych z Al99,5, decydują o ich znikomej przydatności do dalszej przeróbki plastycznej. Wynika to z obecności szerokiej strefy kryształów kolumnowych, która zgodnie z danymi przedstawionymi w pracy [14] powoduje znaczne obniżenie prędkości wyciskania wlewków w prasach oraz rozwarstwianie wlewków w strefie zewnętrznej podczas walcowania.



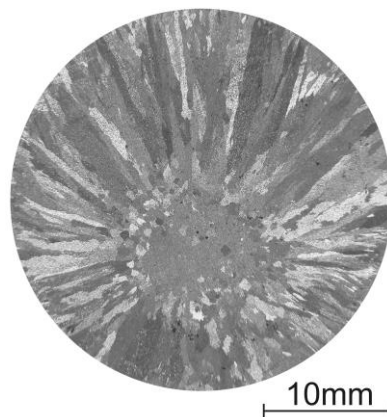
Rys. 7. Makrostruktura wlewka ciągłego z Al99,5 przy $V_{sr} = 30\text{mm/min}$



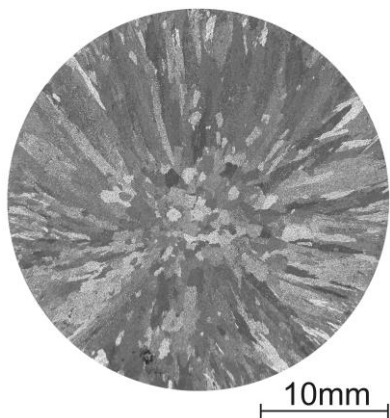
Rys. 10. Makrostruktura wlewka ciągłego z Al99,5 przy $V_{sr} = 60\text{mm/min}$



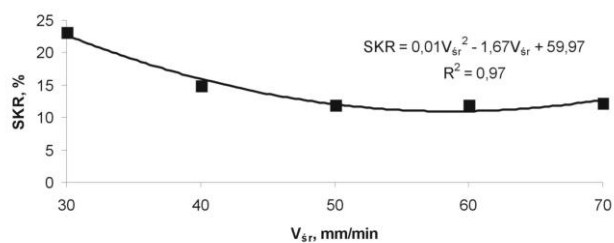
Rys. 8. Makrostruktura wlewka ciągłego z Al99,5 przy $V_{sr} = 40\text{mm/min}$



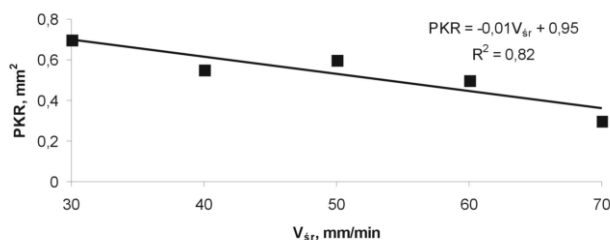
Rys. 11. Makrostruktura wlewka ciągłego z Al99,5 przy $V_{sr} = 70\text{mm/min}$



Rys. 9. Makrostruktura wlewka ciągłego z Al99,5 przy $V_{sr} = 50\text{mm/min}$

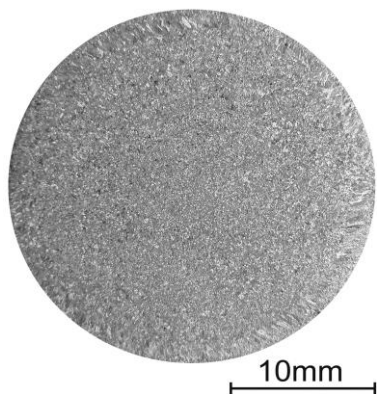


Rys. 12. Wpływ średniej prędkości wyciągania wlewka (V_{sr}) z Al99,5 w procesie poziomego odlewania ciągłego na procentowy udział strefy kryształów równoosiowych (SKR) w strukturze pierwotnej



Rys. 13. Wpływ średniej prędkości wyciągania wlewka (V_{sr}) z Al99,5 w procesie poziomego odlewania ciągłego na wielkość makroziarna w strefie kryształów równoosiowych w strukturze pierwotnej

Jednakże rozdrobnienie struktury pierwotnej tego typu wlewków możliwe jest do uzyskania w wyniku zastosowania pola elektromagnetycznego. Oddziaływanie pola elektromagnetycznego wymusza ruch krzepnącego w krystalizatorze metalu wywołując termiczną i mechaniczną erozję frontu krystalizacji, co w rezultacie prowadzi do wyeliminowania strefy kryształów kolumnowych i uzyskania drobnoziarnistej struktury równoosiowej (Rys. 14).



Rys. 14. Makrostruktura wlewka z Al99,5 modyfikowanego przy użyciu pola elektromagnetycznego o $B_i = 60\text{mT}$, wytwarzanego przez mieszadło zasilane prądem 10A o częstotliwości 100Hz

3. Podsumowanie

Podsumowując stwierdzono, że skład struktury pierwotnej czystego Al odlewane go sposobem ciągłym przy użyciu zaprezentowanego stanowiska, nie zależy istotnie od zastosowanej prędkości wyciągania wlewka. Jednakże z uwagi na znaczny udział w strukturze pierwotnej kryształów kolumnowych, istnieje konieczność zastosowania w celu jej rozdrobnienia zabiegu modyfikacji.

W związku z tym rozdrobnienie struktury pierwotnej, które jest niezwykle istotne z punktu widzenia dalszej przeróbki plastycznej wlewków zostało uzyskane w wyniku oddziaływania pola elektromagnetycznego (o indukcji magnetycznej wynoszącej 60mT) wytwarzanego przez mieszadło zasilane prądem (o natężeniu 10A) o częstotliwości większej od sieciowej tj. 100Hz,

na ciekły metal w czasie jego krzepnięcia w krystalizatorze. Tego typu oddziaływanie pola elektromagnetycznego gwarantuje rozdrobnienie struktury czystego Al bez konieczności stosowania tradycyjnej modyfikacji przy użyciu dodatków Ti i B.

Przedstawiona metoda modyfikacji egzogenicznej jest istotna, gdyż dodatki modyfikujące obniżają czystość i przewodność elektryczną Al. Ponadto tytan i bor są przyczyną powstawania pęknięć podczas walcowania wlewków.

Podziękowania

Projekt został sfinansowany ze środków Narodowego Centrum Nauki.

Literatura

- [1] Adamczyk, J. (2004). *Engineering of metallic materials*. Gliwice: Publishers of Silesian University of Technology.
- [2] Szajnar, J., Stawarz, M., Wróbel, T., Sebzda, W., Grzesik, B. & Stępień, M. (2010). Influence of continuous casting conditions on grey cast iron structure. *Archives of Materials Science and Engineering*. 42(1), 45-52.
- [3] Szajnar, J., Stawarz, M., Wróbel, T. & Sebzda, W. (2010). Laboratory grey cast iron continuous casting line with electromagnetic forced convection support. *Archives of Foundry Engineering*. 10(3), 171-174.
- [4] Lee, D., Kang, S., Cho, D. & Kim, K. (2006). Effects of casting speed on microstructure and segregation of electromagnetically stirred aluminum alloy in continuous casting process. *Rare Metals*. 25, 118-123.
- [5] Bejjiang, Z., Jianzhong, C. & Guimin, L. (2003). Effects of low-frequency electromagnetic field on microstructures and macrosegregation of continuous casting 7075 aluminum alloy. *Materials Science & Engineering A*. A(355), 325-330.
- [6] Li, Y., Zhang, X., Jia, F., Yao, S. & Jin, J. (2003). Technical parameters in electromagnetic continuous casting of aluminum alloy. *Transactions of Nonferrous Metals Society of China*. 13(2), 365-368.
- [7] Yan, Z., Jin, W. & Li, T. (2012). Effect of rotating magnetic field (RMF) on segregation of solute elements in CuNi10Fe1Mn alloy hollow billet. *Journal of Materials Engineering and Performance*. 21(9), 1970-1977.
- [8] Li, X., Guo, Z., Zhao, X., Wei, B., Chen, F. & Li, T. (2007). Continuous casting of copper tube billets under rotating electromagnetic field. *Materials Science & Engineering A*. 460-461, 648-651.
- [9] Szajnar, J. & Wróbel, T. (2008). Influence of magnetic field and inoculation on size reduction in pure aluminium structure. *International Journal of Materials and Product Technology*. 33(3), 322-334.
- [10] Wróbel, T. (2012). The influence of inoculation type on structure of pure aluminum. In 21st International Conference on Metallurgy and Materials METAL 20112 (pp. 1114-1120). Brno, Czech Republic.

- [11] Wróbel, T. (2013). Transformation of pure Al structure under the influence of electromagnetic field. *Advanced Materials Research*. 702, 159-164.
- [12] Szajnar, J. & Wróbel, T. (2006). Influence of magnetic field and inoculation on columnar structure transformation. *Journal of Achievements in Materials and Manufacturing Engineering*. 17(1-2), 209-212.
- [13] Fraś, E. (2003). *Crystallization of metals*. Warsaw: WNT.
- [14] Szajnar, J. & Wróbel, T. (2008). Inoculation of pure aluminium aided by electromagnetic field. *Archives of Foundry Engineering*. 8(1), 123-132.
- [15] Keles, O. & Dundar, M. (2007). Aluminum foil: its typical quality problems and their causes. *Journal of Materials Processing Technology*. 186(1-3), 125-137.

Continuous Casting of Al99,5

Abstract

In paper is presented the technology of horizontal continuous casting of aluminum with a purity 99,5%. Process of continuous casting was made with use of stand placed in Foundry Department of Silesian University of Technology containing induction furnace, which is also tundish, water cooled continuous casting mould, system of recooling, system of continuous ingot drawing and cutting. In the range of studies was determined influence of selected parameters of horizontal continuous casting on primary structure of pure Al ingot with diameter 30mm. Moreover is presented inoculation of primary structure in result of using of electromagnetic field.