

Zwiększanie wydajności zasilania dla odbiorców linii „Dwa przewody – szyna” (TWR)

Dmytro O. BOSYI¹, Denys R. ZEMSKYI²

Streszczenie

Artykuł jest poświęcony problemowi zasilania odbiorników nietrakcyjnych w układach zasilania prądu przemiennego (AC). Konstrukcja tych sieci ma niską wydajność przesyłu energii ze względu na brak dwustronnego zasilania sieci nietrakcyjnej 27,5 kV, składającej się z dwóch przewodów i szyny (TWR). Linia tego typu ma przestarzałą konstrukcję, która nie odpowiada współczesnym wymaganiom w zakresie jakości zasilania, ale jest stosowana na kolei AC z trójfazowymi transformatorami trakcyjnymi. Celem artykułu jest zaproponowanie metod usprawnienia zasilania dla odbiorców sieci nietrakcyjnej w zakresie asymetrii napięć, zniekształceń harmonicznnych i strat energii. W artykule zaproponowano podłączenie urządzenia fazowego do transformatora trakcyjnego z uzwojeniem trójkątnym do obustronnego zasilania odbiorców nietrakcyjnych z sieci 27,5 kV. Wdrożenie metody zwiększenia wydajności przesyłu energii elektrycznej w sieci nietrakcyjnej umożliwia zmniejszenie strat mocy z 720 MWh do 441 MWh rocznie, a także zmniejszenie asymetrii napięcia z 1,9 do 1,3 oraz całkowitych zniekształceń harmonicznnych odpowiednio z 8% do 6%. Dodatkowo oceniono atrakcyjność inwestycyjną podjęcia decyzji po zastosowaniu metody opisanej w artykule.

Słowa kluczowe: odbiorcy nietrakcyjni, linie dwa przewody – szyna (TWR), współrzędne fazowe, kolej AC, jakość zasilania

1. Wstęp

Współczesnemu rozwojowi społecznemu towarzyszy wprowadzenie do gospodarstw domowych i przemysłu, wrażliwych na jakość urządzeń energetycznych, które znajdują się pod wpływem elektromagnetycznego oddziaływania urządzeń na przebieg napięć, wytwarzanie zniekształceń harmonicznnych [1, 7, 8, 11].

Zasilanie nietrakcyjne odnosi się głównie do wszystkich podsystemów zasilania, które wprowadzono w celu zasilania odbiorników elektrycznych i usług niezwiązanych bezpośrednio z trakcją. Takie podsystemy zasilają zazwyczaj [4, 5]:

- urządzenia sygnalizacyjne oraz telekomunikacyjne umieszczone w budynkach stacyjnych lub w budynkach liniowych,
- urządzenia stacji (np. oświetlenie),
- urządzenia dworca towarowego,
- urządzenia liniowe w tunelu,
- inne urządzenia operacyjne i pomocnicze, jak np. pompownie wody.

Zasilanie elektryczne dla obciążeń nietrakcyjnych pochodzi z lokalnej sieci rozdzielczej lub z kolejowych linii energetycznych (ang. *Two-Wire Railway – TWR*). W niektórych przypadkach moc jest pobierana z sieci trakcyjnej [9].

Konstrukcja nietrakcyjnego systemu zasilania elektrycznego zależy od zasad elektryfikacji kolei przyjętych w różnych krajach. Stosowanie trójfazowych transformatorów trakcyjnych jest typowe dla krajów byłego Związku Radzieckiego, gdzie transformatory trakcyjne zasilają także okoliczny region. Punkty odbioru nietrakcyjnego są własnością kolei oraz innych podmiotów i odbiorców krajowych, za pośrednictwem których dostawca przesyła energię elektryczną z sieci kolejowej. Z tego powodu przedsiębiorstwa kolejowe często są sprzedawcami energii elektrycznej (na przykład JSC „Ukrzaliznytsia”, JSCo „RZD”). W innych krajach, transformatory jednofazowe, transformatory Scotta, V-transformatory są powszechnie stosowane w systemach trakcji AC z podstawową częstotliwością zasilania i dlatego tam są dodatkowo instalowane transformatory trójfazowe.

¹ Dr prof.; Dniprowski Państwowy Uniwersytet Transportu Kolejowego im. akademika V. Lazariana w Dnipro, Katedra Inteligentnych Systemów Zasilania, Dniepr, Ukraina; e-mail: dbs@mm.st.

² Doktorant; Dniprowski Państwowy Uniwersytet Transportu Kolejowego im. akademika V. Lazariana w Dnipro, Katedra Inteligentnych Systemów Zasilania, Dniepr, Ukraina; e-mail: dbs@mm.st.

System zasilania TWR jest powszechnie stosowany na kolejach z trakcją AC o łącznej długości około 30 000 km. Rosja, Ukraina, Kazachstan są na pierwszych miejscach na liście najdłuższych kolei AC w krajach byłego Związku Radzieckiego.

Tabor kolejowy jest źródłem wyższych harmonicznych prądu, a kolej AC z jednofazowym systemem zasilania, gdzie stosowana częstotliwość sieci publicznej powoduje asymetrię napięcia w sieci trójfazowej dla odbiorców nietrakcyjnych. Napowietrzne linie energetyczne są często montowane na słupach sieci trakcyjnej, co zwiększa prawdopodobieństwo przekroczenia granic wskaźników jakości. Często na jednym słupie jest montowana linia energetyczna o napięciu 10 kV i linia TWR 27,5 kV.

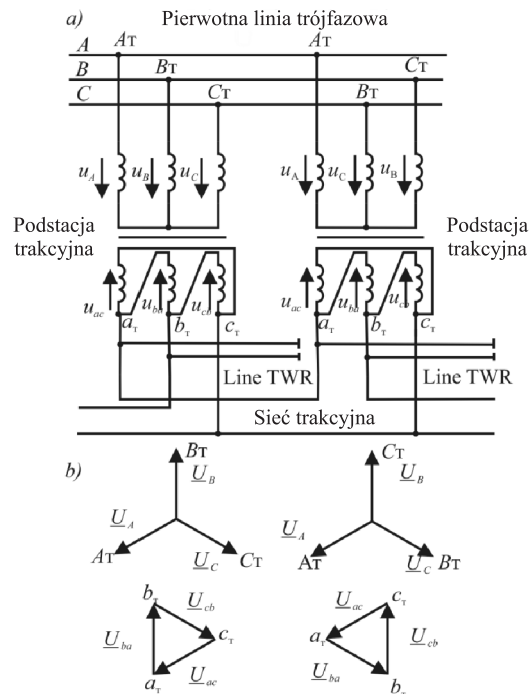
Pole elektromagnetyczne silnie wpływa na napięcie linii TWR ze względu na niewielką odległość od sieci trakcyjnej. Ponadto, prąd trakcyjny przepływa z taboru do szyny, będącej jedną z faz linii TWR, w związku z tym jakość energii elektrycznej ulega dalszemu pogorszeniu.

Kolejną wadą takiej linii jest brak możliwości dwustronnego zasilania odbiorców z powodu różnych systemów podłączenia stacji do linii elektroenergetycznej (rys. 1), co jest przyczyną zwiększenia nierównoważenia napięcia w sieci trójfazowej. W przeszłości taka sytuacja była korzystna ze względu na powolny rozwój publicznej sieci energetycznej, tanich zasobów energii oraz gospodarki planowej. Obecnie, zainteresowanie problemem kompatybilności elektromagnetycznej jest większe, większe są również wymagania klientów w tym zakresie [11] i właściciel sieci energetycznej jest zobowiązany do zapewnienia odpowiedniego poziomu kompatybilności elektromagnetycznej. Jeśli tego nie zapewni, będzie ukarany grzywną na rzecz odbiorców, którzy są zasilani z jego sieci. Ponieważ linie TWR i lokomotywy elektryczne kolei ukraińskiej są odpowiedzialne za niską kompatybilność elektromagnetyczną sieci, kolej jest narażona na ryzyko utraty odbiorców nietrakcyjnych, gdyż po reformie rynku energii elektrycznej przedsiębiorstwa energetyczne oferują własne sieci zasilające.

Znane są badania dotyczące przesyłu mocy linią TWR, które sprowadzają się do analizy problemu asymetrii i zakłóceń harmonicznych napięcia, pozostawiając otwartą kwestię dwustronnego zasilania odbiorców [10, 13–15]. Powszechnie wiadomo, że zapewnienie dwustronnego zasilania zmniejsza straty energii w linii i prawdopodobieństwo przerwy w dostawie prądu.

Celem artykułu jest przedstawienie sposobu zwiększenia sprawności przesyłu energii elektrycznej z węzła rozdzielni 27,5 kV do odbiorców nietrakcyjnych oraz oszacowania sprawności na podstawie strat mocy i stopnia jakości. Badanie powinno obejmować: opracowanie metody dwustronnego zasilania, porównanie wskaźników asymetrii napięcia niesinusoidalnego

i strat mocy w sieci 27,5 kV z dwustronnym i jednostronnym zasilaniem oraz szacunkowe określenie czasu zwrotu kosztów inwestycji w proponowanej metodzie.



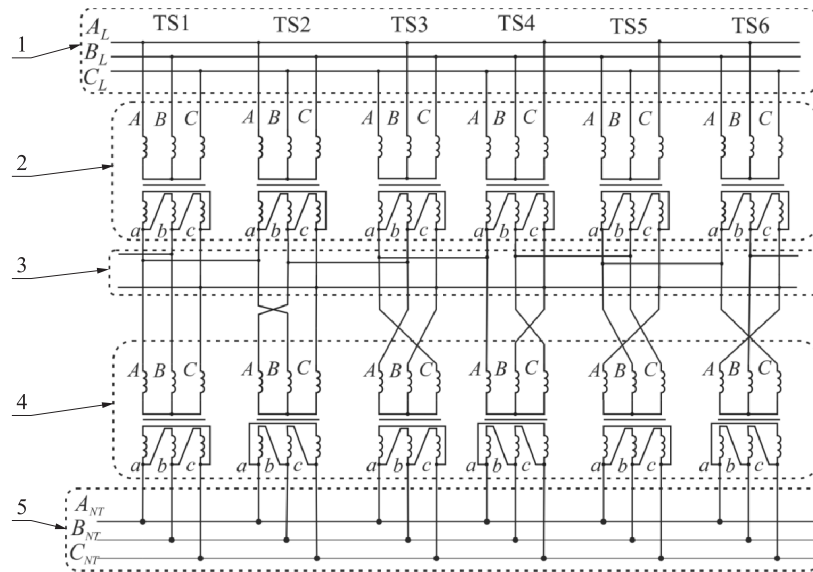
Rys. 1. Kolejowy układ elektryfikacji i układ przesyłu wysokiego napięcia: a) schemat, b) schematy wektorowe uzwojeń transformatorów [opracowanie własne]

2. Metoda dostarczania dwustronnej mocy odbiorcom linii TWR

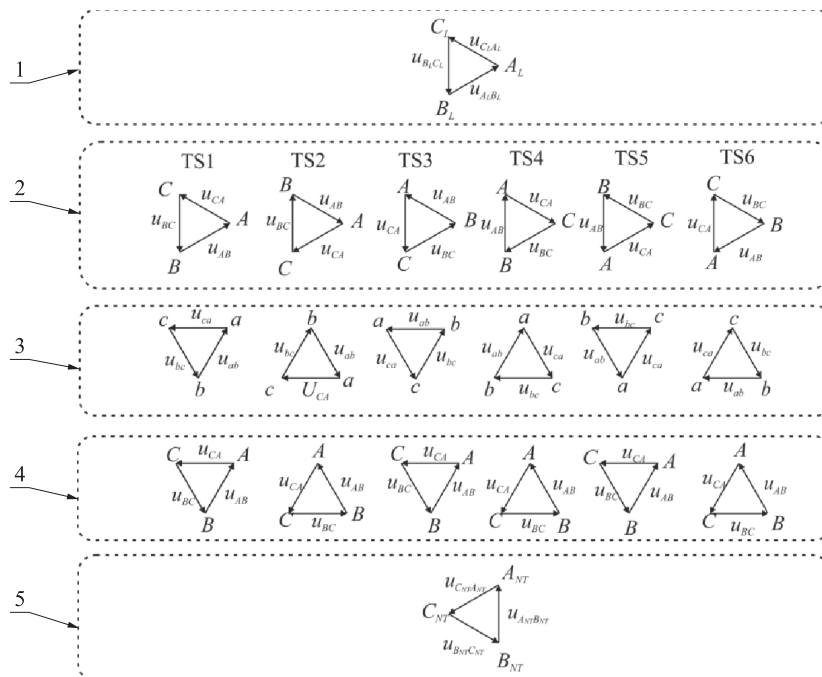
Wdrożenie zasilania dwustronnego jest możliwe za pomocą urządzenia fazowego (PD), które przekształca układy wektorów napięcia na zaciskach wejściowych uzwojeń na na pożądany układ na zaciskach uzwojeń wyjściowych.

Badano sześć możliwości podłączenia zacisków transformatorów trakcyjnych do sieci zasilającej, schematy podłączenia pokazano na rysunku 2. Schematy wektorowe napięć liniowych na uzwojeniach wtórnych pokazano na rysunku 3. Proponuje się zastosowanie transformatora jako urządzenia fazowego (PD); sposób podłączenia urządzenia fazowego (PD) do szyny rozdzielczej 27,5 kV i schemat połączenia jego uzwojeń pokazano na rysunku 2.

Analiza wektorów zmiany napięcia podczas przekształcenia wykazała, że urządzenie fazowe (PD) może być transformatorem z uzwojeniami połączenia w gwiazdę – trójkąt oraz zmienną grupą fazową od 11 do 1. Stosunek liczby zwojów w uzwojeniach jest równy $\sqrt{3}$. Sposób dostarczenia odbiorcy dwustronnego zasilania przedstawiono w tabelicy 1.



Rys. 2. Podłączenie urządzenia fazowego do transformatora trakcyjnego z uzwojeniem „trójkąt”: 1) schematy połączeń podstacji trakcyjnych (TS) z podstawową linią trójfazową (sieć publiczna), 2) schematy transformatorów trakcyjnych, 3) schematy przyłączeń sieci trakcyjnej i do uzwojeń transformatorów, 4) schematy urządzeń fazowych, 5) przyłączeniowe urządzenia fazowe i zasilanie nietrakcyjnej linii trójfazowej [opracowanie własne]



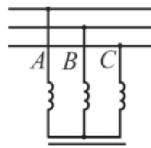
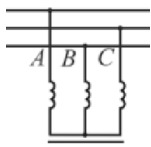
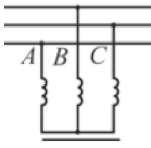
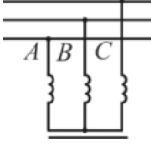
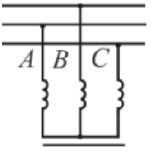
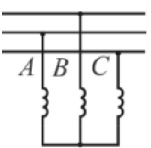
Rys. 3. Schematy fazowe napięć liniowych w sieci zasilającej z urządzeniami fazowymi: 1) schemat dla trójfazowej linii pierwotnej, 2) schemat dla transformatorów z uzwojeniami pierwotnymi, 3) schemat dla transformatorów z uzwojeniami wtórnymi, 4) schemat faz uzwojeń pierwotnych urządzeń fazowych, 5) schemat fazowy uzwojeń wtórnych (trójfazowa linia zasilająca nietrakcyjna) [opracowanie własne]

Na przykład, transformator trakcyjny z pierwszej grupy połączeń podłączono do pierwotnej linii trójfazowej, jak pokazano w tabeli 1, kolumna 1. Kolumna 7 służy do wyboru schematu urządzenia fazo-

wego z grupą 11. Grupa transformatora trakcyjnego jest wybierana według zapisów w kolumnie 3. Następnie wybiera się sposób podłączenia zacisków uzwojenia wtórnego transformatora i uzwojenia pierwot-

Tablica 1

Podłączenie urządzenia fazowego (PD) do transformatora trakcyjnego stacji elektroenergetycznych

Schemat nr	Schemat podłączenia stacji trakcyjnych do trójfazowej linii pierwotnej	Grupa trakcyjnego transformatora	Zaciski uzwojenia wtórnego transformatora trakcyjnego / Zaciski uzwojenia pierwotnego urządzenia fazowego			Grupa urządzenia fazowego
			4	5	6	
1	2	3	4	5	6	7
1		11 i 1	a / A	b / B	c / C	11
2		11	a / B	b / A	c / C	1
		1	a / A	b / C	c / B	
3		11 i 1	a / C	b / A	c / B	11
4		11	a / A	b / C	c / B	1
		1	a / C	b / B	c / A	
5		11 i 1	a / B	b / C	c / A	11
6		11	a / C	b / B	c / A	1
		1	a / B	b / A	c / C	

[Opracowanie własne].

nego urządzenia fazowego zgodnie ze wskazówkami w kolumnach 4, 5 i 6. Komórka a / A oznacza zacisk przyłączeniowy uzwojenia wtórnego transformatora i zacisku A uzwojenia pierwotnego urządzenia fazowego, b / B oznacza zaciski przyłączeniowe b i B, c / C oznacza zaciski przyłączeniowe c i C.

3. Podejście modelowe stosowane w obliczeniach

Podejście modelowe oparte jest na równaniach różniczkowych Kirchhoffa dla obwodów elektrycz-

nych, metodzie współrzędnych fazowych oraz rozkładzie danego systemu zasilania na typowe bloki w celu ujednoczenia podukładu. Matematyczną część tego podejścia przedstawiono w artykule [6]. Ogólne równania modelu matematycznego mogą być opisane w formie macierzy:

$$\mathbf{X} = \mathbf{A}^{-1}\mathbf{B}, \quad (1)$$

gdzie:

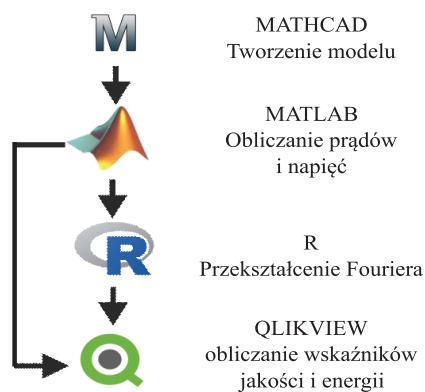
- \mathbf{X} – wektor pochodnych niewiadomych,
- \mathbf{A} – macierz współczynników pochodnych niewiadomych,
- \mathbf{B} – macierz stałych.

Obliczenie schematu zasilania jest wykonywane za pomocą algorytmu, wprowadzanego w następujący sposób:

1. Wprowadzanie danych dotyczących liczby i współrzędnych lokalizacji podstacji, odbiorców energii elektrycznej, agregatów prądotwórczych itp.
2. Definicja podsystemów opisanych przez standardowe układy równań. Każdy podsystem jest dodawany do modelu ogólnego.
3. Model uogólniony jest obliczany przez numeryczny program do rozwiązywania matematycznych problemów.
4. Obliczanie strat napięcia i mocy.

W celu utworzenia modelu matematycznego i przetwarzania obliczonych wartości opracowano bibliotekę funkcji.

Do badań wykorzystano takie pakiety oprogramowania, jak MathCad, Matlab, QlikView i język programowania R (rys. 4). Do utworzenia modelu wykorzystano oprogramowanie MathCad, obliczenia wykonano za pomocą numerycznego programu do rozwiązywania problemów matematycznych w programie Matlab. Plik z obliczonymi wartościami napięcia i prądu, obliczonymi w programie Matlab, poddano przekształceniu Fouriera w języku programowania R. Wskaźniki jakości energii elektrycznej oraz straty energii obliczono w programie QlikView.



Rys. 4. Stosowane pakiety oprogramowania ze wskazaniem kierunku przesyłu otrzymanych wyników [opracowanie własne]

4. Określenie asymetrii napięcia i zniekształceń harmonicznych w sieci nietrakcyjnej 27,5 kV

Układ zasilania sześciu podstacji trakcyjnych z trójfazową linią zasilaczy obliczono na podstawie modelu matematycznego. Sieć trakcyjna zasilana dwutorowy odcinek kolejowy z 35 lokomotywami elektrycznymi. Lokomotywy elektryczne oraz odbiorców nietrakcyjnych przedstawiono jako obciążenia ekwiwalentne, co pokazano na rysunkach 5–7. Rozważono trzy sposoby zasilania odbiorców nietrakcyjnych z sieci 27,5 kV:

1. Jednostronne zasilanie z linii TWR ze zmiennym podłączeniem podstacji do sieci publicznej (rys. 5).
2. Dwustronne zasilanie z linii TWR bez zmiennego podłączenia stacji rozdzielczej do sieci publicznej (rys. 6).
3. Zasilanie dwustronne z podstacji przez urządzenie fazowe (rys. 7). Rozwiązanie opisane w [14], polegające na wprowadzeniu linii trójprzewodowej zamiast dwuprzewodowej, zastosowano w celu zmniejszenia asymetrii napięcia.

Rozwiązanie wymienione w punkcie 2 badano w celu określenia wpływu połączenia symetrycznego stacji rozdzielczej na jakość i straty mocy.

Spektra prądów i napięć odbiorników nietrakcyjnych, uzyskanych podczas symulacji, przedstawiono na rysunkach 8–10.

Linię trójprzewodową (THD) definiuje się za pomocą następującego równania [11]:

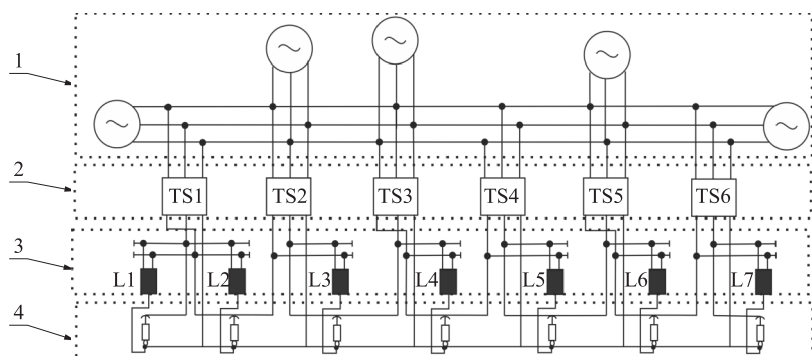
$$\text{THD} = \frac{\sqrt{\sum_i^n U_i^2}}{U_1} \cdot 100\%, \quad (2)$$

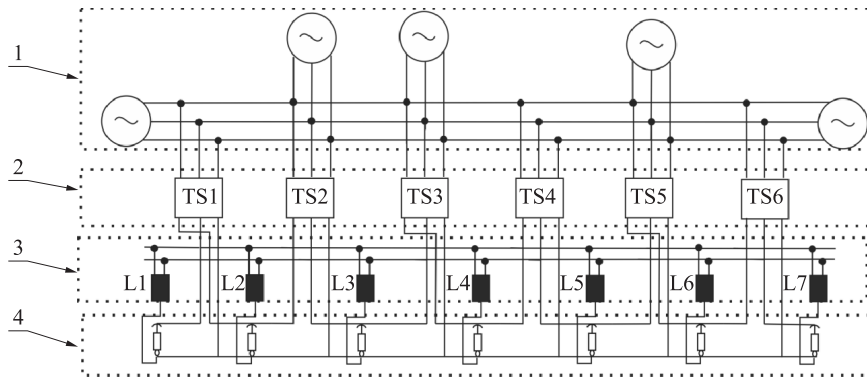
gdzie:

U_i – średnia kwadratowa napięcie,
 i – numer harmonicznej napięcia.

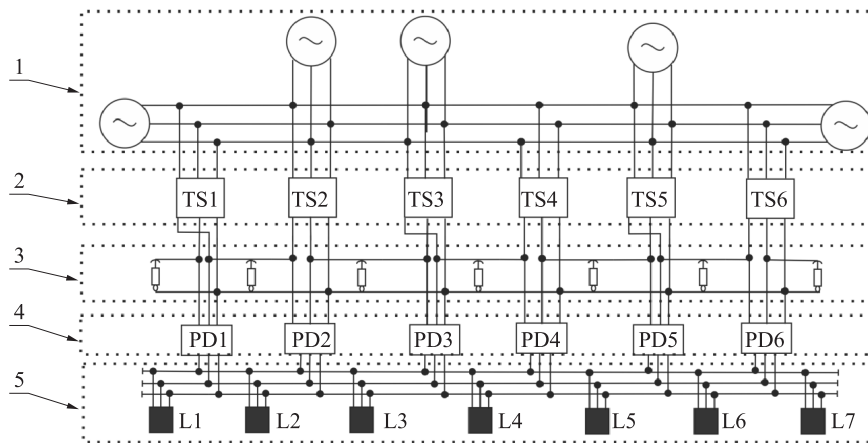
Rys. 5. Układ zasilania kolei z przemiennym podłączeniem podstacji do sieci publicznej:

- 1) sieć publiczna, 2) podstacje trakcyjne,
 - 3) ekwiwalentne obciążenia nietrakcyjne (L) i przewody linii TWR, 4) ekwiwalentne obciążenia trakcyjne i sieć trakcyjna
- [opracowanie własne]

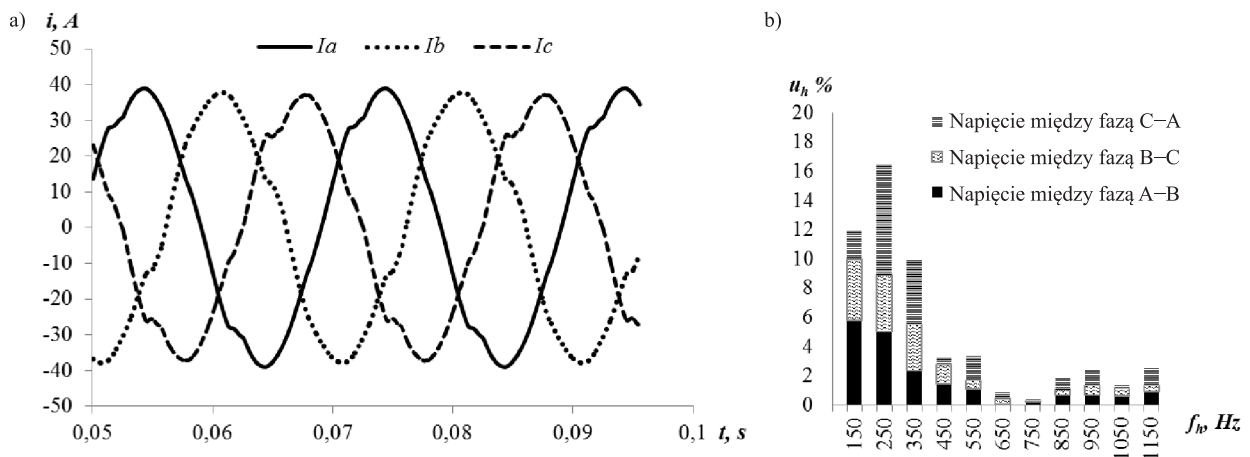




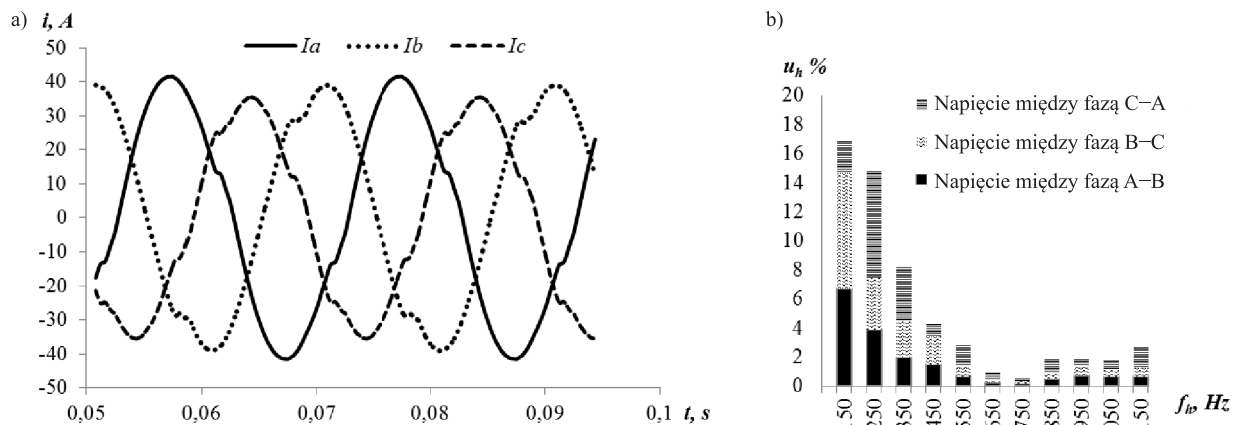
Rys. 6. Układ zasilania kolei z przemiennym podłączeniem podstacji do sieci publicznej oraz dwustronne zasilanie odbiorców nietrakcyjnych: 1) sieć publiczna, 2) podstacje trakcyjne, 3) ekwiwalentne obciążenia nietrakcyjne (L) i przewody linii TWR, 4) ekwiwalentne obciążenia trakcyjne i sieć trakcyjna [opracowanie własne]



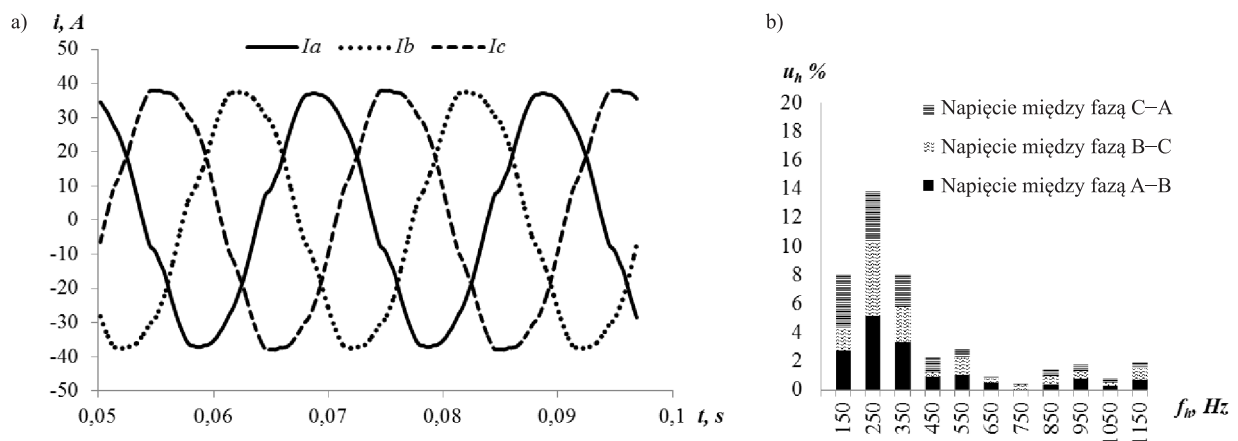
Rys. 7. Układ zasilania kolei bez przemiennego podłączenia podstacji do sieci publicznej oraz dwustronne zasilanie odbiorców nietrakcyjnych przez linię trójfazową: 1) sieć publiczna, 2) podstacje trakcyjne (TS), 3) ekwiwalentne obciążenia trakcyjne (L) i sieć trakcyjna, 4) urządzenie fazowe (PD), 5) ekwiwalentne obciążenia nietrakcyjne i linia trójfazowa [opracowanie własne]



Rys. 8. Spektre prądów (a) i częstotliwości napięć odbiorników (b) układu nietrakcyjnego podczas jednostronnego zasilania z linii TWR [opracowanie własne]



Rys. 9. Spektra prądów (a) i częstotliwości napięć (b) układu nietrakcyjnego podczas dwustronnego zasilania z linii TWR [opracowanie własne]



Rys. 10. Spektra prądów (a) i częstotliwości napięć (b) układu nietrakcyjnego podczas dwustronnego zasilania z linii trójprzewodowej [opracowanie własne]

Wartość wskaźnika asymetrii napięcia można obliczyć z następującego równania [11]:

$$\text{asymetria napięcia} = \frac{U_1^-}{U_1^+} \cdot 100 \% , \quad (3)$$

gdzie: U_1^+ , U_1^- – średnie kwadratowe dodatnich i ujemnych składowych sekwencji pierwszego napięcia harmonicznego.

Wyniki obliczeń wskaźników jakości energii elektrycznej zestawiono w tabelicy 2. Wskaźniki jednostronnego zasilania są przedstawione w kolumnach pod pozycją TWR. Stosunek wskaźników jakości w trybie jednostronnym do wskaźnika w trybie dwustronnym zasilania z linii dwuprzewodowej (TWR) lub z urządzenia fazowego (PD) podano odpowiednio w kolumnach oznaczonych TWR2 lub PD.

Straty mocy w każdej części systemu zasilania określa się za pomocą obliczeń mocy biernej według koncepcji Fryzego [12].

$$S^2 = P^2 + Q_F^2 , \quad (4)$$

gdzie:

S – moc pozorna,

P – moc czynna,

Q_F – moc biernej Fryzego.

Wartość mocy biernej Fryzego określa się za pomocą równania:

$$Q_F^2 = \left(\frac{\sum_{n=1}^N U_n^2 \sum_{n=1}^N I_n^2}{N} \right)^2 - \left(\frac{\sum_{n=1}^N (U_n I_n)}{N} \right)^2 , \quad (5)$$

gdzie: U_n , I_n są dyskretnymi wartościami napięcia i prądu, N jest liczbą wartości.

Straty energii elektrycznej w elementach sieci elektrycznej definiuje się jako sumę tych samych ΔWP

Tablica 2

Wskaźniki jakości energii w sieci odbiorczej przy różnych metod zasilania

Odbiorca	Asymetria napięcia*			THD _{UAB}			THD [*] _{UBC}			THD [*] _{UCA}		
	TWR	TWR2	PD	TWR	TWR2	PD	TWR	TWR2	PD	TWR	TWR2	PD
1	1,49	1,86	0,97	5,85	1,03	1,10	11,95	1,10	0,71	10,51	1,07	0,54
2	1,93	1,76	0,46	7,82	0,93	0,63	9,46	1,06	0,64	9,74	0,89	0,57
3	1,50	3,08	0,77	5,92	1,34	1,05	8,50	1,08	0,65	8,61	1,03	0,60
4	2,85	1,47	0,71	8,38	1,00	0,83	6,79	1,39	0,92	9,55	0,95	0,62
5	1,95	2,15	0,63	6,42	1,21	1,00	8,71	1,05	0,63	9,32	0,93	0,57
6	1,91	5,39	0,49	8,16	0,79	0,62	6,25	1,65	0,96	8,41	1,10	0,68
7	1,73	1,70	0,86	5,94	1,01	1,09	12,36	1,00	0,68	11,00	1,03	0,52
Średnia współczynnika		1,92	0,70	–	1,04	0,90	–	1,19	0,74	–	1,04	0,59

[Opracowanie własne].

i dodatkowych ΔW_Q strat energii elektrycznej, które są określone za pomocą wyrażeń:

$$\Delta W_P = \left(\frac{P}{U}\right)^2 \cdot R\tau, \quad (6)$$

$$\Delta W_Q = \left(\frac{Q_F}{U}\right)^2 \cdot R\tau, \quad (7)$$

gdzie:

- P, Q_F – przesył mocy czynnej i mocy biernej Fryzego,
- U – napięcie wejścia sieci tranzytowej,
- R – rezystancja sieci tranzytowej,
- τ – czas trwania przesyłu energii elektrycznej.

Miesięczny przesył energii elektrycznej przez podstacje trakcyjne wynosi 5–6 milionów kWh. Przyjmując tę wartość energii tranzytowej w miesiącu, obliczono wartości energii wytworzonej i strat, całkowitych rocznych strat mocy. Łączne straty w systemie zasilania, straty w sieci trakcyjnej publicznej oraz w nietrakcyjnej linii energetycznej 27,5 kV są zestawione w tabelicy 3. Straty w urządzeniach fazowych (PD) są przypisane do strat w systemie nietrakcyjnym.

Straty w urządzeniach fazowych (PD) są przypisane do strat w systemie nietrakcyjnym.

5. Okres zwrotu z inwestycji proponowanej metody zasilania

Okres zwrotu inwestycji określono na podstawie wartości bieżącej netto (NPV):

$$NPV = \sum_{t=0}^T \frac{NCF_t}{(1+R)^t}, \quad (8)$$

gdzie:

- NCF – wartość bieżąca netto,
- t – czas przepływu środków pieniężnych,
- R – stopa dyskonta;
- T – całkowita liczba okresów (lat).

Tablica 3

Straty energii elektrycznej w częściach systemu zasilania w ciągu roku [MWh]

Metoda zasilania	Ogółem	Sieć publiczna	System zasilania trakcji	Sieć nietrakcyjna
TWR	49 548	27 614	21 211	720
TWR2	51 922	30 212	21 350	362
PD	49 266	27 614	21 211	441

[Opracowanie własne].

Uwzględniono wzrost kosztów taryfy za dostawę i dystrybucję energii elektrycznej, wyniki ekstrapolacji przedstawiono w tablicy 4. Płatność za dystrybucję energii elektrycznej liniami TWR jest oceniana zgodnie z taryfą pierwszej klasy napięcia (ponad 27,5 kV).

Tablica 4
Prognoza wzrostu taryf za dostawę i dystrybucję energii elektrycznej, USD / kWh

Rok	Dostawa	Dystrybucja (>27,5 kV)	Dystrybucja (≤ 27,5 kV)
2020	0,069	0,002	0,011
2021	0,074	0,007	0,016
2022	0,079	0,012	0,022
2023	0,085	0,018	0,027
2024	0,090	0,023	0,032
2025	0,095	0,028	0,037
2026	0,100	0,033	0,042
2027	0,105	0,038	0,048
2028	0,111	0,044	0,053
2029	0,116	0,049	0,058
2030	0,121	0,054	0,063

[Opracowanie własne].

Przepływ środków pieniężnych netto jest miarą rentowności, która przedstawia kwotę środków pieniężnych zarobionych lub straconych w danym okresie, jest obliczana jako różnica pomiędzy wpływami środków pieniężnych CF_t i wpływami CF_{t-} :

$$NCF_t = CF_{t+} - CF_{t-} \quad (9)$$

Wpływy pieniężne obejmują koszty zaoszczędzonej energii elektrycznej, zysk z dystrybucji energii elektrycznej oraz amortyzację księgową. Zaoszczędzoną energię elektryczną uzyskuje się jako różnicę w rocznych stratach energii pomiędzy linią TWR i urządzeniem fazowym (PD) (tablica 3). Według danych kolei ukraińskich, zysk z dystrybucji energii elektrycznej uzyskany w 2019 roku dla tej lokalizacji wynosił 49 500 USD. Amortyzację obliczono jako koszt inwestycji odniesiony do 25 lat użytkowania sprzętu.

Wpływy środków pieniężnych obejmują inwestycje (tablica 5), koszt energii czynnej i biernej urządzenia fazowego (PD). Dodatkowe zużycie energii biernej, związane z bierną mocą sześciu urządzeń fazowych (PD), wynosi 1500 Mwarh rocznie. Dodatkowo energia czynna jest uwzględniana w całkowitych stratach mocy, które przedstawiono w tablicy 3.

Tablica 5

Inwestycje na modernizację sieci linii dwuprzewodowej (TWR) o długości 270 km

Serwis lub sprzęt	Ilość	Kwota [USD]
Rozwój projektu	1	37 037
Układ fazowy	6	155 556
Wyłącznik próżniowy	6	33 333
Odłącznik	6	6 667
Zabezpieczenia i urządzenia sterujące	6	195 556
Przewód	270 km	140 000
Izolator	16 200	120 000
Montaż	1	651 111
Ogółem		1 169 037

[Opracowanie własne].

Stopa dyskonta to wielkość krajowej stopy rynkowej obligacji skarbowych (15%) i rocznej inflacji (4%). Wartość bieżącą netto, przepływ środków pieniężnych netto oraz przepływ środków pieniężnych obliczono w hrywnach ukraińskich (UAH), przyjmując kurs 27 UAH za USD (tabl. 6).

Tablica 6

Obliczanie okresu zwrotu inwestycji

Rok	t	ΣNPV_t USD	NCF_t USD	CF_{t+} USD	CF_{t-} USD
2019	0	-1 169 037	-1 169 037	-	1 169 037
2020	1	-1 115 697	63 475	90 702	27 227
2021	2	-981 004	190 738	220 015	29 276
2022	3	-792 297	318 001	349 327	31 326
2023	4	-570 257	445 265	478 640	33 376
2024	5	-330 340	572 528	607 953	35 425
2025	6	-83 914	699 791	737 266	37 475
2026	7	160 826	827 054	866 579	39 525

[Opracowanie własne].

6. Wnioski

1. Zaproponowano metodę dwustronnego zasilania odbiorców podstacji 27,5 kV. Metoda obejmuje zmiany w schemacie układów fazowych podłączonych do uzwojeń transformatora trakcyjnego, w zależności od podłączenia uzwojeń pierwotnych transformatora trakcyjnego do sieci publicznej.
2. Wdrożenie metody zwiększenia wydajności przesyłu energii elektrycznej w sieci nietrakcyjnej umożliwiło zmniejszenie strat mocy z 720 MWh rocznie do 441 MWh rocznie, asymetrii napięcia

z 1,9% do 1,3% oraz całkowitych zniekształceń harmonicznych odpowiednio z 8% do 6%.

3. Pełnego zwrotu z inwestycji dla badanego systemu można spodziewać się w ciągu siedmiu lat. Wartość bieżąca netto jest obliczana z uwzględnieniem rentowności obligacji państwowych i rocznej inflacji, a także z uwzględnieniem wzrostu taryf za przesył i dostawy energii elektrycznej.

Literatura

1. Masoum M., Fuchs E.: *Power quality in power systems and electrical machines*, Academic Press, 2015, p. 1140.
2. Non Traction Energy Consumption, 2014, WWW <http://energyefficiencydays.org/Non-Traction-Energy-Consumption> [dostęp: 13 marca, 2020].
3. *Study on Non-traction energy consumption and related CO2 emissions from the European railway sector – Final Report*, 2012, WWW https://uic.org/IMG/pdf/uic_non-traction_energy_study_final_report_june_2012.pdf [dostęp: 13 marca, 2020].
4. Sustainable and intelligent management of energy for smarter railway systems in Europe: an integrated optimization approach, https://trimis.ec.europa.eu/sites/default/files/project/documents/20150224_151103_79650_MRLWP1DANS01306D1_1Railway_network_key_elements_and_main_subsystems_specification.pdf [dostęp: 19 września, 2020].
5. UIC-Asia Energy Conservation Project Case Study-Indian Railways, WWW <https://www.ese.iitb.ac.in/~suryad/FinalReport-UICStudy-Indian-Railways.pdf> [dostęp: 19 września, 2020].
6. Zemskyi D.R., Sychenko V.G., Bosyi D.O.: *Simulation of the parallel operation of external and railway AC traction power supply system taking into account unbalanced conditions*, Technical Electrodynamics, Nr 2, 2020, s. 74–85. DOI: <https://doi.org/10.15407/techned2020.02.074>.
7. Гриб О.Г. et.al.: *Качество электрической энергии. Том 3, Методы и средства повышения качества электрической энергии*, ПП «Граф-Ікс», Харьков 2014, с. 292.
8. Жежеленко И.В.: *Энергоэффективность систем электроснабжения. Интегральная оценка электромагнитных потерь и убытков в масштабах Украины, оптимизация качества электроэнергии в системах электроснабжения*, ГВУЗ «ПГТУ», Мариуполь 2017, с. 244.
9. Питание нетяговых потребителей от тяговой сети, Железные дороги мира, 2016, № 6, с. 67–71.
10. Система электроснабжения нетяговых потребителей на электрифицированных участках железных дорог, пат. № 47819 Россия, № RU 2005108041/22, [дата обращения 13.03.2019], WWW <https://patents.google.com/patent/RU47819U1/ru>.
11. Сиченко В.Г., Саенко Ю.Л., Босий Д.О.: *Якість електричної енергії у тягових мережах електрифікованих залізниць*, Стандарт-Сервіс, Дніпропетровськ 2015, с. 340.
12. Тонкаль В.Е., Новосельцев А.В., Денисюк С.П.: *Баланс энергий в электрических цепях*, Наук. думка, Киев 1992, с. 312.
13. Устройство для электроснабжения нетяговых потребителей на электрифицированных участках железных дорог переменного тока, пат. № 42484 Россия, № RU 2004120401/22U, [дата обращения 13.03.2019], WWW <https://patents.google.com/patent/RU42484U1/ru>.
14. Устройство для электроснабжения нетяговых потребителей электрифицированных железных дорог, пат. № 46979 Россия, № RU 2005109665/22, [дата звернення 11.07.2019], WWW <https://patents.google.com/patent/RU46979U1/ru>.
15. Финоченко Т.Э.: *Повышение качества электроэнергии в линиях „два провода-рельс” в условиях электромагнитного влияния тяговой сети переменного тока*, автореф. дисс. на соискание степени кандидата тех. наук: 05.22.07 / РГУПС, Ростов-на-Дону 2006, с. 20.