

dr inż. Ryszard Chmielewski
Wojskowa Akademia Techniczna

ANALIZA WARUNKÓW POSADOWIENIA PODPÓR MOSTÓW SKŁADANYCH

Streszczenie

W artykule przedstawiono wyniki analizy dynamicznego zachowania układu podporowego w interakcji z podłożem gruntowym dla wojskowych konstrukcji mostów składanych. Stwierdzono, że we wspomnianych warunkach układ podporowy należy rozważać jako składnik współpracujący z pozostałymi elementami ustroju mostowego. Na podstawie przeprowadzonych pomiarów na obiekcie rzeczywistym oraz na podstawie analiz numerycznych określono graniczne wartości modułów ścisłości podłoża gruntowego, przy których konieczne jest wykonanie posadowienia pośredniego.

Analysis of conditions for the foundation of folding bridges pillars

Summary

This paper presents results of the analysis of the dynamic behavior of the military folding bridge . It was found that in these conditions the supporting system should be considered as part of cooperating with the other components of a bridge. Therefore, in the proposed trial unusual formulation of the problem of dynamic behavior of the system construction of the bridge. The essence of this formulation is a dynamic interaction of the basic elements of the political system and thus bridge spans and bridge abutments with subsoil. Takes into account the presence of unilateral constraints at the interface of system components listed bridge

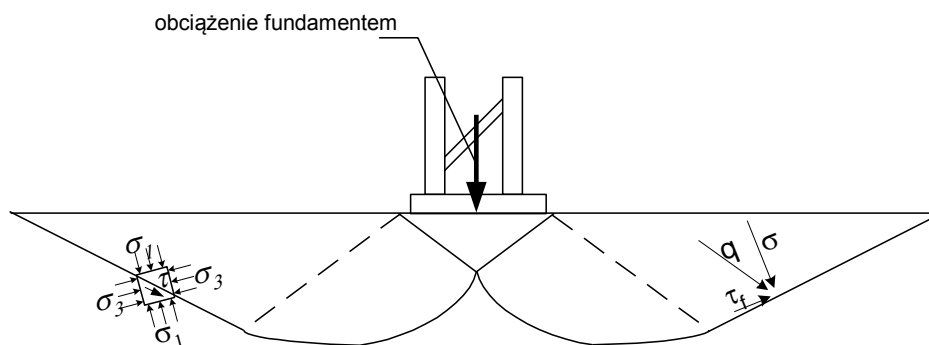
1. WSTĘP

W artykule przedstawiono wyniki analizy numerycznej dynamicznego zachowania układu podłoże gruntowe – podpora konstrukcja mostu składanego [1]. Stwierdzono, że we wspomnianych warunkach układ podporowy należy rozważać jako składnik współpracujący z pozostałymi elementami ustroju mostowego. W związku z tym zaproponowano nietypowe sformułowanie problemu dynamicznego zachowania ustroju konstrukcyjnego przedmiotowego mostu. Istotą tego sformułowania jest dynamiczna interakcja podstawowych elementów ustroju mostowego a więc przęsła i podpór mostu z podłożem gruntowym. Uwzględniono występowanie jednostronnych więzów na styku wymienionych elementów ustroju mostowego.

Fundamentowanie podpór mostów składanych może być realizowane jako fundamenty bezpośrednie (płaskie) lub też na ruszcie palowym. Fundamenty bezpośrednie mogą być wykonywane z:

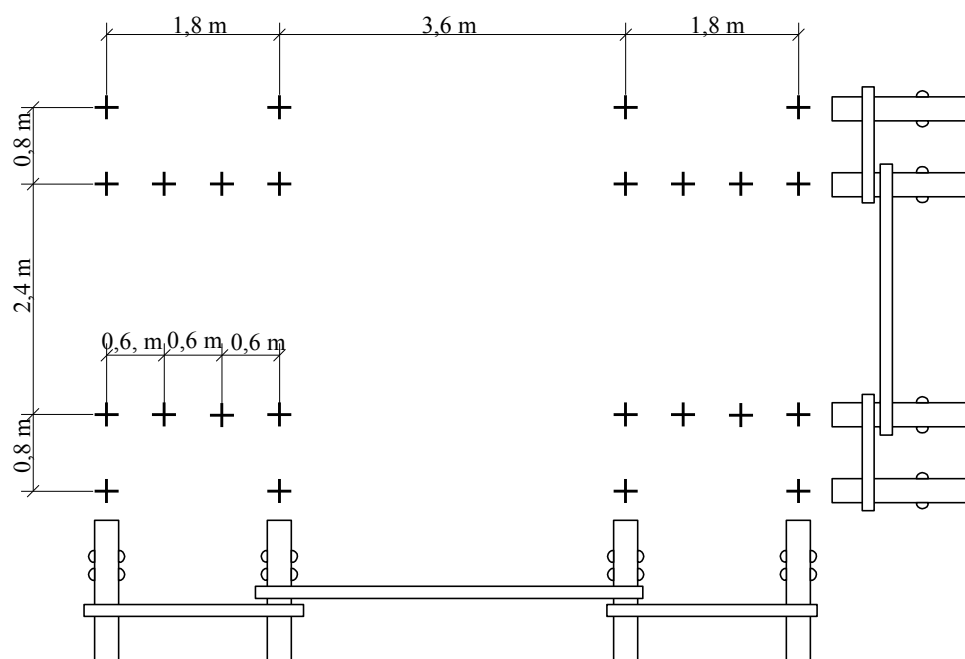
- prefabrykatów żelbetowych,
- płyt stalowych,
- płyt żelbetowych,
- podkładów drewnianych.

W przypadku osiadania tych fundamentów zależność pomiędzy odkształceniem a obciążeniem podłoża ma do pewnej wartości charakter liniowy. Wynika to z tego, iż odkształcenie następuje w wyniku zagęszczania gruntu. Po przekroczeniu pewnej wartości krytycznej obciążenia przemieszczenie fundamentu wzrasta bez przyrostu wartości obciążenia. Wynika to z przekroczenia wytrzymałości gruntu na ścinanie (rys. 1.1) w następstwie czego następuje wypieranie gruntu spod fundamentu [2].



Rys. 1.1. Linie wyznaczające powierzchnie ścinania w podłożu gruntowym

W przypadku, gdy podłoże gruntowe zalegające pod podporą jest za słabe do przeniesienia nacisku na grunt lub, gdy podpora jest umiejscowiona na terenie, na którym możliwe jest wmywanie gruntu, podpory budowane są zazwyczaj na palach. Poniżej na rys. 1.2. przedstawiono schemat podpory na 24-ech palach stosowanej pod duże obciążenia.



Rys. 1.2. Podpora na 24-ech palach

Na Suchodołach (terenach zalewowych) w przypadku doraźnej odbudowy mostów wykonanie pracochłonnych podpór palowych nie jest konieczne. Wówczas można wykonywać podpory na fundamentach płaskich z pokładów (bali drewnianych) lub z prefabrykowanych płyt żelbetowych (rys. 1.3 i 1.4).



Rys. 1.3. Podparcie na przyczółku wykonane z płyt betonowych

Źródło: archiwum autora



Rys. 1.4. Podpora pośrednia na płytach żelbetowych

Źródło: archiwum autora

W niniejszym opracowaniu zostaną przedstawione wyniki końcowe analiz numerycznych i pomiarów rzeczywistych, na podstawie, których przedstawiono propozycję zasad doboru posadowienia konstrukcji składanych.

2. PRZYJĘTY MODEL PODŁOŻA GRUNTOWEGO

Zachowanie się podłoża gruntowego w zależności od jego struktury geotechnicznej w poszczególnych mostach pod wpływem obciążenia statycznego i dynamicznego jest z zasady odmienne. Zaburzenie dynamiczne, które propagują się w gruncie, podobnie jak obciążenie statyczne, powodują jego odkształcenia objętościowe i postaciowe. Istnieją jednak pewne różnice w rozkładach naprężeń wywołanych obciążeniami statycznymi i dynamicznymi. Główną przyczyną tych różnic jest krótkotrwałość działania obciążenia dynamicznego. Stopniowe narastanie statycznych obciążeń (ściskania) powoduje, że oprócz powiększania gęstości właściwej szkieletu gruntu następuje przemieszczanie się wody oraz powietrza w porach oraz częściowe wyciskanie z porów tych składników oraz zmniejszenie ciśnienia porowego.

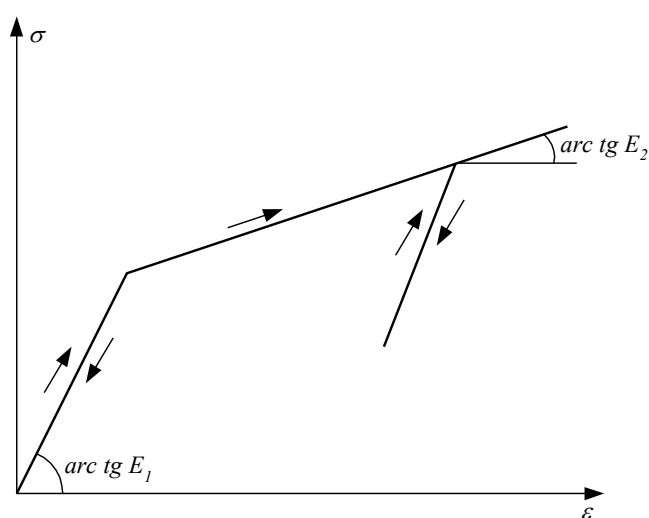
Dla analizowanych obciążeń pochodzących od drogowego ruchu komunikacyjnego, prędkości masowe podłoża gruntowego są stosunkowo niewielkie. Przeprowadzone pomiary na obiekcie rzeczywistym w Kiezmorku wykazały, że wartości tych prędkości wynosiły odpowiednio w zależności od prędkości poruszającego się obciążenia:

- prędkość obciążenia 10 km/h; maksymalne wartości odpowiednio: przyspieszenie $0,044 \text{ m/s}^2$, prędkość $0,0012 \text{ m/s}$,
- prędkość obciążenia 30 km/h; maksymalne odpowiednio wartości: przyspieszenie $0,38 \text{ m/s}^2$, prędkość $0,0084 \text{ m/s}$,
- prędkość obciążenia 50 km/h; maksymalne odpowiednio wartości: przyspieszenie $0,91 \text{ m/s}^2$, prędkość $0,014 \text{ m/s}$.

Przeprowadzone badania dynamiczne różnych rodzajów gruntów nieskalistych [3, 4] wykazują, że uzyskane powyżej prędkości odkształcenia podłoża zaliczyć należy do prędkości quasi-dynamicznych.

Do opisanie zjawisk falowych zachodzących w ośrodku gruntowym wprowadzono model teoretyczny, którego zadaniem było dokładne odwzorowanie właściwości dynamicznych gruntów.

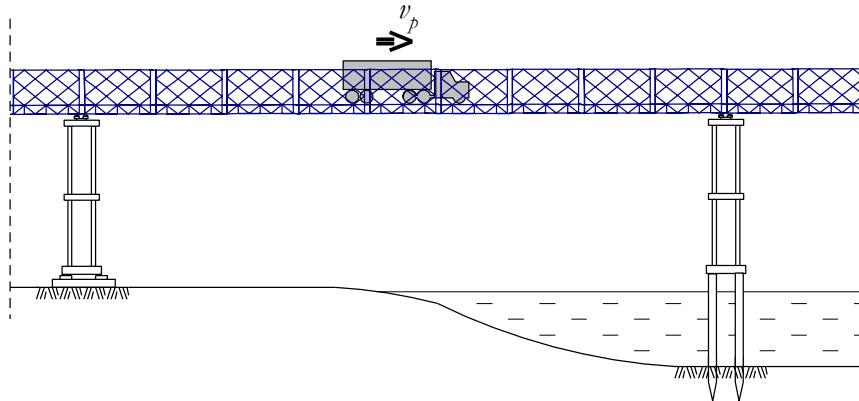
Wyniki doświadczalne, ze względu na swoiste własności badanego ośrodka (gruntu), obarczone są dużymi rozrzutami. Wykonywanie dokładnej (krzywoliniowej) aproksymacji związku $\sigma - \varepsilon$ kosztem komplikacji analitycznego rozwiązania problemu jest więc nieuzasadnione. Biorąc pod uwagę tę cechę można wprowadzić odcinkową linearyzację krzywej $\sigma - \varepsilon$, która pozwoli na wystarczająco dokładne opisanie odkształcalności podłoża. W przypadku modelowania podłoża jako jednowymiarowego pręta niepryzmatycznego przyjęto charakterystykę odkształceniową przedstawioną na rys. 2.1, a więc opisującą zachowanie sprężyste z liniowym wzmocnieniem plastycznym.



Rys. 2.1. Zależność $\sigma - \varepsilon$ z liniowym wzmocnieniem plastycznym

3. MODEL KONSTRUKCJI SKŁADANEJ

Do opisu zachowania analizowanej konstrukcji należy wyznaczyć parametry obliczeniowe, które pozwolą jak najbliżej odwzorować warunki rzeczywiste. W tym celu zastosowano metodę sztywności zastępczej, która polega na takim dobraniu parametrów pręśła, aby jego ugięcie, co do wartości, odpowiadało rzeczywistemu ugięciu pręśła mostu składanego, przy zachowaniu takiego samego systemu podparcia. Podparcie analizowanego mostu składanego może być realizowane zarówno poprzez podpory płaski jak i fundamenty palowe (rys. 3.1).



Rys. 3.1. Schemat mostu składanego na fundamentach płaskich i palowych

Obciążenie pojazdem, poruszającym się po konstrukcji, ma charakter równomiernie rozłożonego, które przedstawia pojazd przemieszczający się wzdłuż prześła. Obciążenie to, poruszając się z zadaną prędkością v_p , przemieszcza się po prześle mostu, w wyniku czego zmienia się masa jednostkowa konstrukcji. Gdy pojazd znajduje się na prześle, masa odcinka prześła pod nią zwiększa się o masę pojazdu, która na nim się znajduje:

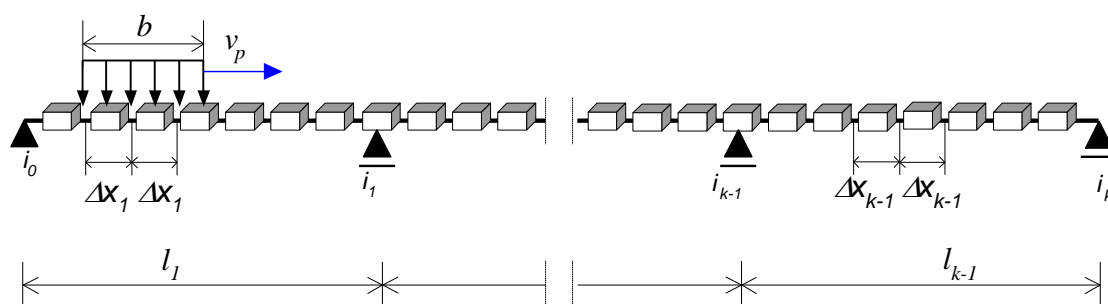
$$m(x, t) = m_{prz} + m_{pojazdu}$$

gdzie: $m(x, t)$ – bieżąca masa prześła,

m_{prz} – statyczna bieżąca masa prześła,

$m_{pojazdu}$ – wartość obciążenia znajdująca się nad węzłem.

Do rozwiązania omawianego zagadnienia przyjęto model dyskretny prześła mostu wyprowadzony w wyniku fizycznej interpretacji różnicowego zapisu problemu drgań poprzecznych belek (rys. 3.2), zgodnie z techniczną teorią dynamiki układów prętowych. Charakterystyczną cechą modelu jest jawny schemat całkowania równań ruchu względem czasu.



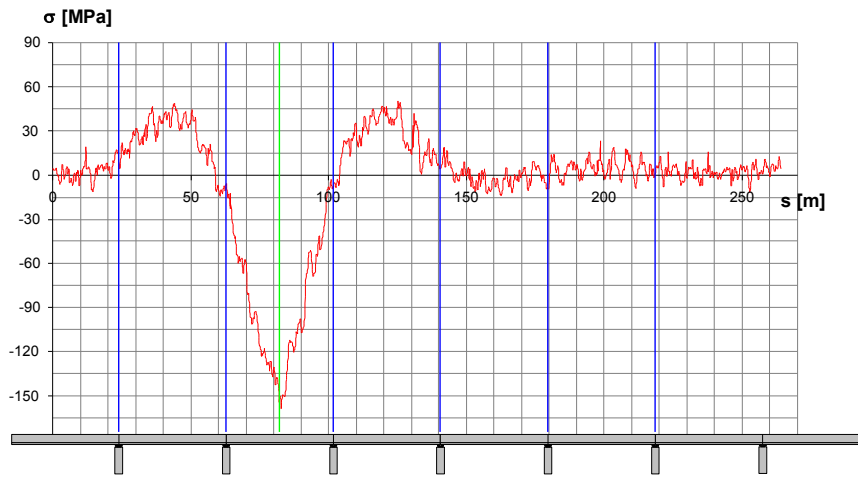
Rys. 3.2. Model dyskretny przęsła mostu

Do podstawowych zalet zaproponowanego modelu należą:

- tą samą procedurą dynamiczną realizuje się statykę i dynamikę w złożonych schematach statycznych,
- możliwe jest uwzględnienie w sposób jawny i przejrzysty niestacjonarnych warunków brzegowych, które dodatkowo ulegają modyfikacji w efekcie kolejnych zderzeń spowodowanych istnieniem jednostronnych więzów pomiędzy przęsłem a podporą.

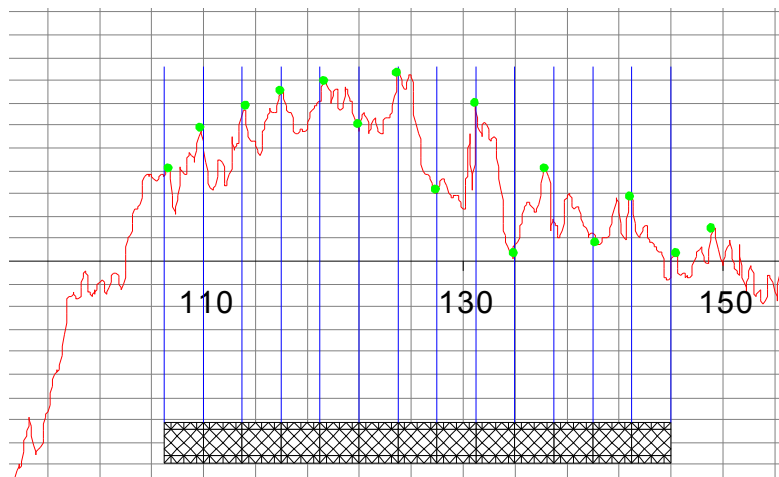
Cechą charakterystyczną konstrukcji mostów składanych jest modułarna budowa, która wymusza występowanie połączeń pomiędzy elementami składowymi. W przedmiotowych konstrukcjach wojskowych mostów składanych można wyróżnić dwa zasadnicze rodzaje połączeń, tj. połączenia na śruby pasowe oraz połączenia sworzniowe. Połączenia na śruby pasowe stosowane są do połączenia poszczególnych elementów w dźwigarach, czyli krat płaskich z kratownicami przestrzennymi (DMS-65), przyłączenia tężników do dźwigarów, połączenia belek poprzecznych z dźwigarami. Połączenia sworzniowe z występującymi w nich luzami montażowymi występują pomiędzy odcinkami składowymi mostu oraz jako zamocowanie wiatrownic.

Przeprowadzone badania na obiekcie rzeczywistym, tj. na moście składanym z DMS-65 w układzie dwujezdniowym, trójdźwigarowym z zastosowaniem wzmocnienia nakładką przestrzenną na wszystkich dźwigarach pozwoliły na potwierdzenie uzyskanego charakteru pracy przęsła dla modelu numerycznego jak i dla rzeczywistej konstrukcji. Na rys. 3.2 przedstawiono zmienności naprężeń w jednym z elementów mostu w trakcie przejazdu obciążenia. Linia zielona wskazuje usytuowanie punktu pomiarowego na przęsle. Prędkość poruszającego się obciążenia wynosiła 30 km/h.



Rys. 3.2. Charakterystyka dynamicznej pracy przęsła uzyskana podczas pomiarów na obiekcie w Kiezmarku

Na rys. 3.3 przedstawiono fragment przebiegu naprężeń w powiększeniu; widoczne jest wzbudzenie dodatkowych drgań w przęśle mostu w odstępach odpowiadających odległościom pomiędzy odcinkami składowymi mostu.



Rys. 3.3. Wpływ połączeń sworzniowych mostów składanych na przebieg naprężeń

4. WYNIKI ANALIZY POSADOWIENIA KONSTRUKCJI SKŁADANYCH

W celu zweryfikowania hipotezy wpływu więzów jednostronnych na zachowanie układu podporowego i wyteżenie podłoża gruntowego, uwzględniono trzy różne sposoby połączenia pomiędzy przęsłem a podporą:

- więzy dwustronne (sztywne połączenie podpory i przęsła),
- więzy jednostronne (powstanie efektu zderzenia przęsła i podpory),
- więzy jednostronne przy obliczeniowo zwiększonej przerwie między przęsłem a podporą w fazach utraty kontaktu (w celu stwierdzenia znaczenia efektu zderzenia).

Największą zgodność pomiędzy opracowanym modelem numerycznym a pomiarami na konstrukcji uzyskano w trzecim sposobie przyjętym do obliczeń. Analizowana przerwa wprowadzona jest w fazach chwilowej utraty kontaktu między przęsłem a podporą. Takie postępowanie pozwala nieco zintensyfikować efekty zderzeń. Założona przerwa wynosiła $\Delta = 0,5$ mm przy wszystkich prędkościach obciążenia. Wyniki uzyskane dla takiego przyjęcia układu konstrukcyjnego, dla dwóch prędkości obciążenia, przedstawiono w tabelicy 4.1. Zauważyć można, iż uzyskiwane przebiegi przyspieszeń pomierzonych i obliczonych są zbliżone na poziomie zadowalającym. Również zbliżony jest okres czasu intensywnego wzbudzenia, który jest widoczny w części środkowej wykresów.

Tablica 4.1

	Wartości pomierzone	Wartości obliczone
Prędkość 30 km/h		
Prędkość 50 km/h		

Można zauważyć, że dla wszystkich analizowanych wariantów oraz prędkości uzyskiwane są zbliżone intensywności zmian na wykresach przyspieszeń. Powyższa analiza może być potwierdzeniem hipotezy o więzach jednostronnych oraz o możliwości wystąpienia przerwy pomiędzy przęsłem a podporą. Przerwa ta istotnie modyfikuje odpowiedź dynamiczną mostu składanego na obciążenia ruchome. Niewielkie różnice wytłumaczyć można charakterem pracy konstrukcji składanej, w której w miejscach połączeń sworzniowych następują podczas przejazdu obciążenia wzbudzenia dodatkowych drgań.

W wyniku analiz obliczeniowych wyznaczono obszar pracy konstrukcji mostu składanego DMS-65 dla zastosowania posadowienia płaskiego ze względu na wielkość naprężeń w podłożu pod płytą fundamentową. Parametrem którym operowano był moduł sprężystości podłoża gruntowego E_1 . Za dopuszczalną wartość naprężeń przyjęto 100 kPa [5], analizowano most DMS-65 z luzem obrotowym $\phi_0 = 0,001$.

Dla gruntów o module sprężystości E_1 poniżej 20 MPa nawet występowanie niewielkiej przerwy może eliminować konstrukcję z użytkowania. Przerwa ta może powstać zarówno pod wpływem niesprężystego osiadania podpory jak i pod obciążeniem eksploatacyjnym.

Dla podłoża o module E_1 powyżej 40 MPa o zniszczeniu przeprawy nie decyduje podłoże gruntowe a wytrzymałość konstrukcji przęsła mostu.

5. WNIOSKI

Wyniki badań poligonowych pozwoliły na wykonanie weryfikacji zaproponowanego modelu obliczeniowego przęsła – układ podporowy. Stwierdzono, że doświadczalne przebiegi analizowanych przyspieszeń pionowych można zadowalająco aproksymować numerycznie wprowadzając do modelu niewielką przerwę pomiędzy przęsłem a podporą (imperfekcję). Świadczy to o istotnym znaczeniu pojawiających się w procesie interakcji zderzeń wielokrotnych (na ogół w bardzo umiarkowanych intensywnościach) w wyniku istnienia więzów jednostronnych pomiędzy elementami modelu.

Wyznaczono dopuszczalną wartość modułu ściśliwości liniowej dla posadowienia bezpośredniego konstrukcji mostów składanych. Wartość tego modułu wynosi 40 MPa, przy wartościach poniżej 20 MPa należy wykonywać posadowienie pośrednie, w zakresie 20 ÷ 40 MPa można wykonać wzmocnienie podłoża np. poprzez stabilizację chemiczną.

Bibliografia

- [1] Chmielewski R., Badanie dynamicznej interakcji przęsła mostu składanego z układem podporowym, rozprawa doktorska, WAT, Warszawa 2003
- [2] Chmielewski R., Kruszka L.: Mechanika gruntów. Własności statyczne i dynamiczne. Warszawa 2002
- [3] Bragow A., Łomunow A., Chmielewski R., Kruszka L.: Badanie własności dynamicznych wybranych gruntów budowlanych w zakresie dużych prędkości obciążeń. Biuletyn WAT nr 12/2002
- [4] Брагов А. М.: Экспериментальный анализ процессов деформирования и разрушения материалов при скоростях деформации $10^2 \div 10^5 \text{ C}^{-1}$, Нижний Новгород 1998
- [5] MON Szefostwo Służby Komunikacji Wojskowej: Składane podpory stalowe SPS-69 dla mostów MS-2280 i DMS-65, Warszawa 1971