

STEROWNIK MIKROSIECI ELEKTROENERGETYCZNEJ

Albert KOWALCZYK¹, Adrian WŁODARCZYK², Jarosław TARNAWSKI³

1. Politechnika Gdańska, student Wydziału Elektrotechniki i Automatyki
tel.: 723 675 749 e-mail: albert.kowalczyk@hotmail.com
2. Politechnika Gdańska, student Wydziału Elektrotechniki i Automatyki
tel.: 602 583 728 e-mail: adrianwd19@gmail.com
3. Politechnika Gdańska, adiunkt na Wydziale Elektrotechniki i Automatyki
tel.: 58 347-12-26 e-mail: jaroslaw.tarnawski@pg.gda.pl

Streszczenie: W artykule rozpatruje się konstrukcję sterownika mikrosieci elektroenergetycznej. Sterownik zarządza zasobami energii elektrycznej w celu pokrycia zapotrzebowania lokalnych gospodarstw domowych z uwzględnieniem kwestii ekonomicznych. Przedstawiono strukturę sterowania, zdefiniowano zadanie optymalizacji, dokonano badań symulacyjnych dla przykładowej mikrosieci o zróżnicowanych sposobach generowania i magazynowania. Zaproponowano realizację sterownika mikrosieci uniezależniającą od komercyjnego oprogramowania w oparciu o otwarte optymalizatory i niskobudżetowy sprzęt.

Słowa kluczowe: mikrosieć, generacja rozproszona, zarządzanie energią, struktura hierarchiczna z optymalizacją.

1. WPROWADZENIE

Mikrosieci są efektywną formą zarządzania energią elektryczną w generacji rozproszonej, szczególnie w dobie promowania „zielonej energii” w postaci różnych systemów wsparcia (dotacje oraz świadectwa pochodzenia). Nie są jeszcze uwarunkowane prawnie w Polsce, lecz zdaniem autorów jest to zagadnienie perspektywiczne, ponieważ małe elektrownie energii odnawialnej są coraz bardziej dostępne dla lokalnych użytkowników i warto rozważyć połączenie ich w mikrosieć. Ujawnia się wówczas potrzeba optymalnego sterowania połączoną infrastrukturą.

1.1. Mikrosieci

Mikrosieć to niewielkich rozmiarów system elektroenergetyczny, którego nadrzędnym celem jest pokrycie lokalnych potrzeb energetycznych [1]. Mikrosieci składają się z jednostek wytwórczych, zasobników oraz odbiorów. Do podłączenia elementów mikrosieci potrzebna jest odpowiednia infrastruktura przesyłowa. Linie energetyczne mikrosieci mogą być wykonane jako linie prądu przemiennego lub stałego. Nad wszystkim czuwają układy sterowania. Mikrosieć może być podłączona do sieci elektroenergetycznej i współdziałać z nią, np. pobierać z niej energię w przypadku niewystarczających zasobów potrzebnych do pokrycia zapotrzebowania lub sprzedawać energię w przypadku występowania nadwyżek. Mikrosieć może pracować również w trybie wyspowym, tzn. oddzielona od sieci elektroenergetycznej.

Przykładowa mikrosieć występuje na wyspie Kythnos w Grecji [1]. System ten zasila dwanaście gospodarstw domowych i jest oddalony od najbliższego węzła elektroenergetycznego

o 4 km. W jego skład wchodzi baterie słoneczne, baterijny zasobnik energii oraz generator Diesla.

1.2. Generowanie i magazynowanie energii elektrycznej w mikrosieciach

Źródła energii w mikrosieciach mogą być konwencjonalne (oparte na ogniwach kopalnych) lub odnawialne. Z konwencjonalnych źródeł energii wykorzystywanych w mikrosieciach można wymienić: agregaty z silnikami gazowymi (na gaz ziemny lub biogaz), agregaty z silnikami Diesla lub mikroturbiny [1], a z odnawialnych źródeł energii wykorzystuje się turbiny wiatrowe, panele fotowoltaiczne, biogazownie oraz elektrownie wodne oparte na kołach wodnych.

Ważnym elementem mikrosieci są magazyny energii. Pełnią istotną rolę w sytuacji braku samowystarczalności, gdyż mogą być wtedy traktowane jako swego rodzaju bufor bezpieczeństwa. Mogą być także wykorzystywane do przechowywania nadwyżek energii, co może przyczynić się do czerpania korzyści ekonomicznych. Są również niezbędne w przypadku podłączania niestabilnych odnawialnych źródeł energii (OZE) do sieci elektroenergetycznej. W mikrosieciach stosuje się najczęściej różne rodzaje akumulatorów elektrochemicznych (kwasowo-ołowiowe, litowo-jonowe, siarkowo-sodowe), ale także superkondensatory lub koła zamachowe.

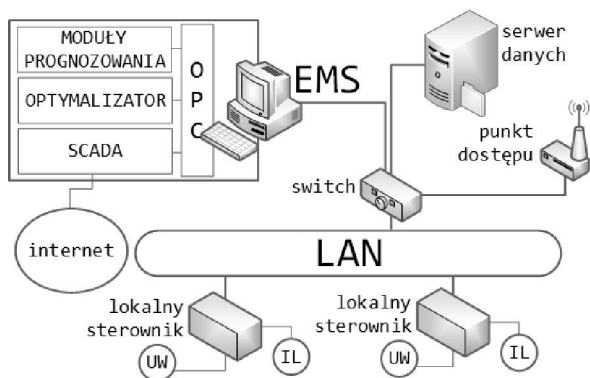
2. PROJEKT SYSTEMU STEROWANIA

Wiodący producenci infrastruktury elektrotechniki i automatyki oferują rozwiązania pozwalające na sterowanie elementami mikrosieci. Firma ABB [2] wyprodukowała sterownik Renewable MicroGrid Controller MGC600, którego celem jest zarządzanie generacją energii. Pozwala on na maksymalne wykorzystanie energii z OZE i minimalizację kosztów eksploatacji źródeł konwencjonalnych. Każdemu z urządzeń pracującemu w sieci dedykowane jest specjalne oprogramowanie. Z kolei sterownik U90Plus Optimizer firmy GE [3] umożliwi dodatkowo kontrolowanie odbiorów energii elektrycznej. Posiada także wbudowany moduł predykcji zapotrzebowania. W niniejszym artykule zaprezentowano natomiast sterownik działający w oparciu o funkcję optymalizującą przedstawiony wskaźnik jakości.

2.1. Struktura sterowania i przesyłania informacji

Na rysunku 1 przedstawiono proponowaną strukturę systemu sterowania mikrosiecią [4]. Pełni ona rolę sterownika

mikrosieci, który może być rozumiany jako system zarządzania energią (z ang. EMS – energy management system).



Rys. 1. Struktura systemu sterowania mikrosiecią

W warstwie bezpośredniej znajdują się sterowniki lokalne oddziaływujące na urządzenia wykonawcze (np. kontrolery ładowania akumulatorów) i zbierające pomiary. Rolę sterownika lokalnego może pełnić dowolna platforma komputerowa, np. PC lub PLC. Obecny rozwój technologii pozwala na wykorzystanie do tego celu nawet niskobudżetowych komputerów typu Raspberry PI, czy Intel Galileo. EMS integruje sterowanie nadrzędne, optymalizację oraz zarządzanie mikrosiecią. Składa się on z trzech modułów: optymalizatora, którego zadaniem jest wyznaczanie optymalnych trajektorii dla źródeł i zasobników, modułu prognozowania profili produkcji OZE i profili zużycia energii oraz oprogramowania SCADA umożliwiającego m.in. wizualizację przebiegów.

Warstwy sterowania mogą komunikować się poprzez LAN z wykorzystaniem Ethernetu i protokołu TCP/IP. Zastosowanie topologii pierścienia może zwiększyć niezawodność komunikacji. System może zostać wyposażony w punkt dostępu, co pozwoli na podgląd stanu mikrosieci z poziomu komputerów osobistych, czy smartfonów.

Istotną cechą systemu jest to, że jest on otwarty, elastyczny i skalowalny. Może integrować wiele mikroinstalacji, a może stanowić także system zarządzania dla pojedynczego gospodarstwa domowego.

2.2. Optymalizator

Głównym elementem składowym EMS jest moduł wyznaczający optymalne trajektorie zadane przepływu mocy pomiędzy elementami mikrosieci [4]. Zadanie optymalizacji jest rozwiązywane co określony krok predykcji (np. co jedną godzinę), a wszystkie zmienne optymalizowane na określony horyzont predykcji (np. na 24 godziny). W każdym kroku system przyjmuje aktualne dane dotyczące rzeczywistego stanu naładowania zasobników (z ang. SOC – state of charge), oraz profili produkcji i zużycia energii. Moduły predykcji mogą zostać zbudowane np. w oparciu o sztuczne sieci neuronowe. Wymagają one informacji o prognozach pogody, które mogą być pobierane z Internetu i historycznych danych zapotrzebowania, które z kolei mogą być zbierane przez lokalne sterowniki i gromadzone na serwerze. Budowa predyktorów jest osobnym, rozbudowanym zagadnieniem, które nie zostanie przedstawione w niniejszym artykule. W razie potrzeby, np. w przypadku zwiększonej niepewności prognozy pogody, istnieje możliwość zmiany kroku predykcji, dzięki czemu można zyskać dokładniejsze profile produkcji.

Optymalizator wymaga też jednorazowego wprowadzenia taryfy energetycznej (z wyszczególnieniem cen w kolejnych krokach predykcji), informacji o zasobnikach energii takich jak: maksymalny i minimalny SOC, maksymalna moc ładowania/rozładowywania, współczynniki samorozładowania, sprawności, pojemności

energetyczne, informacji o maksymalnej mocy, która może zostać pobrana z sieci dystrybucyjnej oraz wybranym horyzoncie predykcji. Dane wymienione powyżej, łącznie z danymi wygenerowanymi w wyniku pracy modułów prognozowania, są wykorzystywane przy kreowaniu ograniczeń zadania optymalizacji. Sam algorytm podzielono na dwa zadania stanowiące jedną funkcjonalną całość. Pierwszą część stanowi warstwa pokrycia zapotrzebowania, odpowiedzialna za takie wyznaczenie trajektorii zadanych, aby pokryć zapotrzebowanie na energię w całej mikrosieci. Drugą część stanowi warstwa przydziału energii do poszczególnych gospodarstw zgodnie z ich prognozowanym zużyciem, przy wykorzystaniu danych z poprzedniej warstwy.

Zmienne wykorzystane w zadaniu optymalizacji warstwy pokrycia zapotrzebowania przedstawiono w tabelicy 1. Każda ze zmiennych jest większa lub równa zero. Liczba zmiennych od nr 3 włącznie zależy od liczby mikroinstalacji podłączonych do mikrosieci.

Tabela 1. Zmienne z warstwy pokrycia zapotrzebowania

nr	zmienna	opis zmiennej
1	P_S	moc z sieci dys. na pokrycie zap. [kW]
2	$P_{S,M}$	moc z sieci dys. zmagazynowana [kW]
3	$P_{OZE,Z}$	moc z OZE na pokrycie zap. [kW]
4	$P_{OZE,S}$	moc z OZE sprzedana [kW]
5	$P_{OZE,M}$	moc z OZE zmagazynowana [kW]
6	$P_{ZAS,R}$	moc rozładowywania zasobników [kW]
7	$P_{ZAS,L}$	moc ładowania zasobników [kW]
8	SOC	stan naładowania zasobników [%]

Funkcja celu dla warstwy pokrycia zapotrzebowania (3) zakłada minimalizowanie kosztów bilansu energii elektrycznej. Równania (1) i (2) pozwalają obliczyć odpowiednio koszt K_Z kupionej oraz zysk K_S ze sprzedanej energii.

$$K_Z[k] = (P_S[k] + P_{S,M}[k]) \cdot \Delta t \cdot c_1[k] \quad (1)$$

$$K_S[k] = \left\{ \sum_{i=1}^n P_{OZE,S}^i[k] \right\} \cdot \Delta t \cdot c_2[k] \quad (2)$$

$$\min \left\{ \sum_{k=1}^{hp} (K_Z[k] - K_S[k]) \right\} \quad (3)$$

gdzie: hp – horyzont predykcji, Δt – czas pobierania/dostarczania mocy, $c_1[k]$ i $c_2[k]$ – odpowiednio cena zakupu i sprzedaży 1 kWh energii z/do sieci w danym okresie predykcji, i – nr mikroinstalacji.

Aby suma mocy pobranej z sieci, OZE oraz zasobników była równa całkowitemu zapotrzebowaniu, należy uwzględnić w ograniczeniach bilans mocy (4).

$$P_S[k] + \sum_{i=1}^n P_{OZE,Z}^i[k] + \sum_{i=1}^n P_{ZAS,R}^i[k] = P_{ZAP}[k] \quad (4)$$

gdzie: P_{ZAP} – całkowite prognozowane zapotrzebowanie na moc w danym okresie predykcji.

Sumaryczna ilość mocy z danego OZE wykorzystana do różnych celów powinna zgadzać się z prognozowanym profilem produkcji (5). Należy pamiętać, że powinno być ono uwzględnione dla każdego i -tego źródła.

$$P_{OZE,Z}^i[k] + P_{OZE,S}^i[k] + P_{OZE,M}^i[k] = P_{PROFIL}^i[k] \quad (5)$$

gdzie: P_{PROFIL}^i – prognozowany profil produkcji i -tego OZE.

W zadaniu należy uwzględnić także ograniczenia wynikające z umowy przyłączeniowej mikrosieci do sieci dystrybucyjnej. Moce pobrane z sieci (oraz ich suma) nie powinny przekraczać wartości maksymalnych. Kolejnym ograniczeniem (6) jest równanie związane z modelem zasobnika energii. Dzięki niemu, optymalizator może uaktualniać ich prognozowany stan naładowania. Istotną kwestią jest także ograniczenie związane z bilansem mocy zasobników (7). Sumaryczna moc ładowania zasobników musi być równa

mocy pobranej z sieci i OZE przeznaczonej do zmagazynowania. Z zasobnikami związane są również ograniczenia na maksymalną moc ładowania i rozładowywania, a także na maksymalny i minimalny poziom naładowania (SOC). Ich nie uwzględnienie mogłoby skutkować uszkodzeniem urządzeń.

$$SOC^i[k] = \delta^i \cdot SOC^i[k-1] - \frac{1}{E_n^i} \cdot P_{ZAS,R}^i[k] + \frac{\eta^i}{E_n^i} \cdot P_{ZAS,L}^i[k] \quad (6)$$

$$\sum_{i=1}^n P_{ZAS,L}^i[k] = P_{S,M}[k] + \sum_{i=1}^n P_{OZE,M}^i[k] \quad (7)$$

gdzie: δ^i , η^i – współczynniki samorozładowania i sprawność i-tego zasobnika, E_n^i – maksymalny poziom naładowania i-tego zasobnika w kWh.

Po uzyskaniu informacji od producentów o zalecanych profilach ładowania i rozładowania akumulatorów można je uwzględnić w zadaniu optymalizacji w celu podniesienia trwałości i niezawodności pracy magazynów.

Zmienne wykorzystane w zadaniu optymalizacji warstwy przydziału przedstawiono w tablicy 2. Każda ze zmiennych jest większa lub równa zeru. Liczba każdego rodzaju zmiennych zależy od liczby mikroinstalacji w mikro sieci.

Tablica 2. Zmienne z warstwy przydziału

Nr	zmienna	opis zmiennej
1	$P_{OZE,W}$	moc z OZE na potrzeby danej mikroinstalacji
2	$P_{OZE,M}$	moc z OZE na potrzeby mikro sieci
3	$P_{ZAS,W}$	moc z zas. na potrzeby danej mikroinstalacji
4	$P_{ZAS,M}$	moc z zas. na potrzeby mikro sieci
5	$P_{S,W}$	moc z mikro sieci przydzielona użytkownikowi

Funkcja celu, przedstawiona zależnością (8), zakłada minimalizowanie mocy pobieranej z mikro sieci przez użytkowników. Zapewnia to wykorzystanie przede wszystkim własnych zasobów.

$$\min \{ \sum_{k=1}^{hp} \sum_{i=1}^n P_{S,W}^i[k] \} \quad (8)$$

Jednym z ograniczeń jest równanie bilansu mocy mikro sieci pokazane zależnością (9). Sumaryczna ilość mocy pobrana z mikro sieci przez wszystkie odbiory musi być równa ilości dostępnych zasobów.

$$\sum_{i=1}^n P_{S,W}^i[k] = P_S[k] + \sum_{i=1}^n P_{OZE,M}^i[k] + \sum_{i=1}^n P_{ZAS,M}^i[k] \quad (9)$$

Kolejnym ograniczeniem, przedstawionym w równaniu (10), jest przydzielenie danemu odbiorowi takiej ilości mocy, która będzie odpowiadała prognozowanemu zużyciu.

$$P_{OZE,W}^i[k] + P_{ZAS,W}^i[k] + P_{S,W}^i[k] = P_{ZAP}^i[k] \quad (10)$$

Sumaryczna ilość mocy z danego OZE przydzielonej na potrzeby mikro sieci oraz właściciela musi zgadzać się z optymalną wartością wyznaczoną w poprzedniej warstwie (11). Analogiczne równania należy uwzględnić również dla zasobników.

$$P_{OZE,W}^i[k] + P_{OZE,M}^i[k] = P_{OZE,Z}^i[k] \quad (11)$$

3. REALIZACJA I WERYFIKACJA DZIAŁANIA OPTIMALIZATORA

Do budowy optymalizatora można wykorzystać środowisko MATLAB. Narzędzie to pozwala we względnie prosty sposób zaimplementować odpowiednie algorytmy. Ułatwia też weryfikację budowanych systemów. Jest więc świetnym narzędziem do celów badawczych. Niemniej, jego wysoka

cena utrudnia możliwość wdrażania systemów w docelowym miejscu pracy. Dlatego też autorzy, rozważając komercjalizację sterownika mikro sieci, dokonali budowy algorytmu optymalizacji przy wykorzystaniu darmowej biblioteki o możliwościach wystarczających do tego typu zagadnienia.

3.1. Implementacja zadania optymalizacji w języku C++

Zadanie optymalizacji zostało zaimplementowane w języku C++ z wykorzystaniem darmowej biblioteki GLPK [5]. Pozwala ona na opisanie problemu w postaci macierzowej, a do optymalizacji może wykorzystać np. algorytm sympleks. Najważniejszą częścią programu jest funkcja przygotowująca macierze i wywołująca zadanie optymalizacji. W artykule pokazano jej najistotniejsze części. Fragment kodu przedstawiony poniżej odpowiada za przygotowanie problemu optymalizacji. Na początku definiowany jest problem optymalizacji oraz jego typ. Następnie alokowana jest pamięć na potrzeby tablic przechowujących indeksy wektora ograniczeń. Zmienna *dim* określa rozmiar tego wektora. Zmienne *x* i *y* przechowują odpowiednio: liczbę zmiennych i ograniczeń w zadaniu optymalizacji. Dwie ostatnie linie odpowiadają za dodanie do problemu optymalizacji wierszy (czyli liczbę ograniczeń) oraz kolumn (czyli liczbę zmiennych).

```

1  glp_prob *lp;
2  lp = glp_create_prob();
3  glp_set_obj_dir(lp, GLP_MIN);
4  int *ia = new int[dim*y];
5  int *ja = new int[dim*x];
6  glp_add_rows(lp, y*Hp);
7  glp_add_cols(lp, x*Hp);

```

Następnie następuje określenie parametrów zadania takich jak: wsp. funkcji celu, ograniczenia i ich wyrazy wolne oraz warunki brzegowe. Definicje wykorzystanych do tego celu funkcji można znaleźć w [4]. Poniżej przedstawiono ostatni z etapów. Najpierw do problemu *lp* ładowane są: wymiar wektora ograniczeń, tablice z indeksami ograniczeń oraz wektor ograniczeń. Następnie za pomocą metody Simpleks rozwiązywane jest zadanie optymalizacji. Ostatni fragment kodu odpowiada za pobranie wyników optymalizacji.

```

1  glp_load_matrix(lp, dim, ia, ja, ar);
2  glp_simplex(lp, NULL);
3  dochodMikro sieci = glp_get_obj_val(lp);

```

3.2. Zdefiniowanie obiektu badań

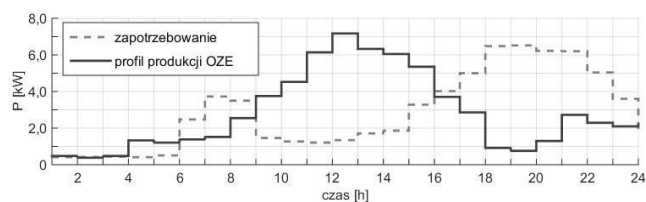
Przyjęto, że obiektem badań jest grupa pięciu gospodarstw. Założono, że każde z nich posiada własne OZE oraz zasobnik. Wszystkie gospodarstwa podłączone są do magistrali prądu stałego. Prosumenci korzystają z różnego rodzaju akumulatorów w celu magazynowania energii. Wykorzystywane w tej mikro sieci OZE to: dwa systemy PV, dwie turbiny wiatrowe oraz koło wodne. Założono, że mikro sieć podłączona jest do krajowej sieci elektroenergetycznej.

3.3. Weryfikacja działania optymalizatora

Autorzy przeprowadzili szereg symulacji, a wyniki jednej z nich, w której uwzględniono aktualne przepisy prawne dotyczące OZE, zamieszczono poniżej. Założono, że koszt zakupu 1 kWh energii z sieci dystrybucyjnej jest zgodny z taryfą „tanie godziny” Grupy ENERGA i wynosi 0,29 zł w okresie szczytu i 0,19 zł poza nim. Cenę sprzedaży 1 kWh energii założono na poziomie średniej ceny energii na rynku konkurencyjnym w II kwartale 2015 r. (0,17 zł). W symulacji uwzględniono, że prosument może sprzedawać wyłącznie niewykorzystane nadwyżki energii.

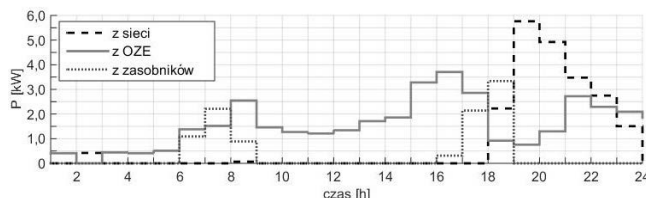
Na rysunku 2 pokazano prognozowany przebieg całkowitego zużycia energii w mikro sieci. Został on wykreowany przy

pomocy narzędzia udostępnionego przez Grupę Tauron [6]. Na tym samym rysunku przedstawiono prognozowany łączny profil produkcji wszystkich OZE, wykreowany przy wykorzystaniu modeli matematycznych i prognoz pogody. Porównanie przebiegów pozwala stwierdzić, że mikrosieć jest samowystarczalna jedynie przez pewną część dnia. Niewykorzystana w tym okresie energia może być magazynowana lub sprzedawana do sieci.



Rys. 2. Przebiegi zapotrzebowania i prognozowanej produkcji

Na rysunku 3 pokazano w jaki sposób rozkłada się udział poszczególnych źródeł w bilansie energetycznym mikrosieci. OZE są eksploatowane w ciągu całego dnia. Jeśli to możliwe, są wspomagane przez zasobniki. Co ważne, nie są one wykorzystywane w sposób ciągły, dzięki czemu ich żywotność nie będzie drastycznie malała. Moc z sieci jest pobierana tylko w godzinach szczytu zapotrzebowania.



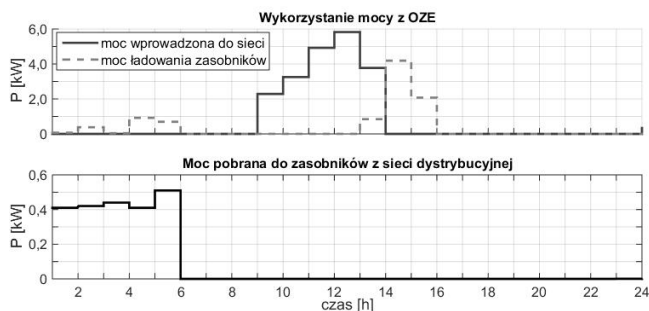
Rys. 3. Przebiegi mocy pobranej z różnych źródeł

Jak pokazuje przebieg z rysunku 4, zasobniki są ładowane mocą z sieci tylko w godzinach nocnych (w związku z niższą ceną). Energia z OZE, jest dostarczana do zasobników przed wystąpieniem porannego i popołudniowego szczytu zapotrzebowania. W ten sposób system zapewnia zmniejszenie kosztów. Większość nadwyżek mocy jest sprzedawana do sieci, co generuje zysk dla właścicieli mikroinstalacji.

Prawidłowe działanie zbudowanego przez autorów EMS, jest w dużej mierze zależne od poprawności prognoz zużycia energii. System powinien być przygotowany na ich ewentualne rozbieżności z rzeczywistym zużyciem. W [4] zaproponowano sposób podejścia realizujący ten postulat.

Kwestie pracy systemu w obliczu awarii nie są w tym artykule rozpatrywane. Niemniej, są one bardzo ważne i wymagają przeprowadzenia analizy z punktu widzenia nie-

zawodności i bezpieczeństwa. W [4] zaproponowano zwiększenie pewności poprawnego działania systemu, poprzez wprowadzenie nadmiarowego urządzenia z EMS.



Rys. 4. Przebiegi mocy z OZE oraz mocy pobranej z sieci

4. PODSUMOWANIE

W artykule przedstawiono podejście do zarządzania energią w mikrosieci oparte na zadaniu optymalizacji. Do realizacji zadania mogą być wykorzystane niskobudżetowe komputery z darmowym oprogramowaniem. Komputery te mogą zawierać moduły prognozujące profile produkcji i zużycia energii, system bilansowania oraz wizualizacji. Weryfikacja zbudowanego przez autorów optymalizatora, przeprowadzona dla zróżnicowanej pod względem wykorzystanych źródeł i magazynów mikrosieci potwierdziła optymalną gospodarkę zasobami energetycznymi. Co istotne, zaproponowany system dzięki wykorzystaniu metod optymalizacji pozwala na realizację postulatów poszanowania energii, zapewniając jednocześnie jej najefektywniejsze wykorzystanie dla różnych konfiguracji mikrosieci i przyszłych scenariuszy prawnych.

5. BIBLIOGRAFIA

1. Biczek P.: Integracja rozproszonych źródeł energii w mikrosieci prądu stałego, Warszawa: Oficyna Wydawnicza Politechniki Warszawskiej, 2012
2. ABB, Renewable Microgrid Controller MGC600, <http://new.abb.com/>, (Dostęp: 24.01.2016 r.)
3. GE, „Grid IQ Microgrid System”, <http://www.gegridsolutions.com/>, (dostęp: 24.01.2016 r.)
4. Kowalczyk A., Włodarczyk A.: Budowa systemu sterowania mikrosiecią elektroenergetyczną, praca inżynierska, WEiA 2016
5. GLPK – Reference Manual, 2015
6. Tauron, Kalkulator zużycia energii el. w domu, <http://kalkulator.tauron.pl/h5/>, (dostęp: 24.01.2015 r.)

POWER MICROGRID CONTROLLER

Power microgrid is a small power system, whose primary objective is to cover local energy needs. Microgrid is composed of generating units, storage facilities and energy consumers. Construction of hierarchical control system with the optimizer for power microgrid is main article issue. The controller manages the resources of electricity to cover the needs of local households, taking into account economic aspects. Hierarchical control structure with optimization and assignment layers is applied. Very comprehensive description of definition of the optimization problem with decision variables, constraints and initial conditions including batteries SOC (state of charge) is presented. An important element in proposed approach is to have consumers demand forecasts and weather reports which are related with energy production from renewable energy sources. Authors assumed the availability of these forecasts, and these issues are not dealt with in the article, although it is worth mentioning that the quality of forecasts has an impact on control quality. Simulation studies were carried out and the obtained results confirming the correctness of the presented method. The final form of presented microgrid controller is built based on an open source software and can be implemented with low cost hardware such as Raspberry Pi.

Keywords: microgrid, distributed generation, energy management, optimization.