

Wybrane konstrukcje robotów przemysłowych

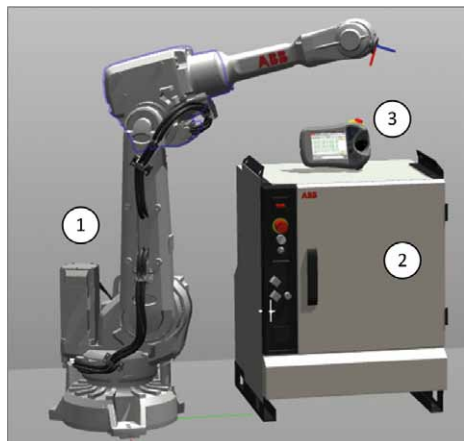
Istnieje wiele rodzajów robotów, jednak w zastosowaniach przemysłowych najchętniej stosowanych jest kilka wybranych typów. Ogólnie przyjęto, że manipulatory robotów przemysłowych muszą mieć co najmniej trzy stopnie swobody (norma ISO 8373). Pełne rozwiązanie, przy dodaniu trzech dodatkowych stopni swobody umiejscowionych w nadgarstku (orientacja chwytaka), umożliwia dowolne poruszanie i orientowanie ciała w przestrzeni. Wiadomo, że aby ciało mogło poruszać się w przestrzeni w dowolny sposób, musi mieć sześć stopni swobody (trzy posuwiste oraz trzy obrotowe) [I.2, I.3, I.4, I.5, I.6, I.7, I.9]. Wśród robotów najchętniej stosowanych w przemyśle można wyróżnić:

- roboty przegubowe (pięcio- i sześćoosiowe);
- roboty o budowie równoległej (tripody i heksapody);
- roboty typu SCARA;
- roboty portalowe (kartyżjańskie);
- roboty dwuramienne (nowe rozwiązania, które coraz częściej znajdują zastosowanie).

Roboty przegubowe pięcio- i sześćoosiowe

Obecnie najczęściej stosowanymi robotami przemysłowymi są roboty sześćoosiowe (rys. 1), gdyż dzięki sześciu osiom możliwe jest manipulowanie obiektami w sześciu stopniach swobody: trzy stopnie translacyjne, które realizują pierwsze trzy osie robota, nazywane osiami głównymi, oraz trzy stopnie obrotowe, nazywane dodatkowymi, realizowane przez tzw. kiść robota – najczęściej typu sferycznego [I.2, I.9]. Roboty sześćoosiowe są zaliczane do robotów monolitycznych i mają wiele zalet, m.in.:

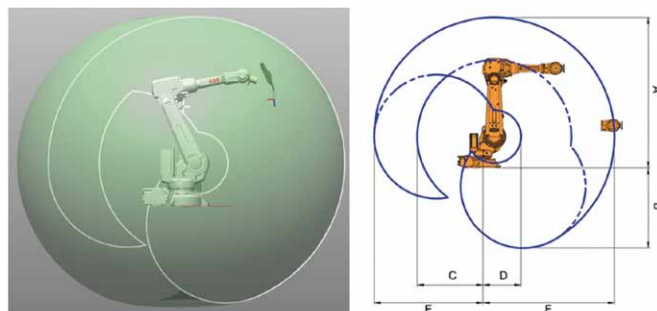
- dużą przestrzeń roboczą – zwłaszcza w robotach, w których zastosowano rozwiązanie z przesuniętym barkiem i łokciem;
- szybkie ruchy;
- możliwość instalacji na podłodze, ścianie, suficie i pod kątem;
- możliwość uzyskania dowolnej orientacji efektora (zwłaszcza że zakresy osi 4. i 6. często znacznie przekraczają $\pm 360^\circ$).



Rys. 1. Sześćoosiowy robot IRB 2600 firmy ABB:

- 1 - robot IRB 2600;
- 2 - kontroler IRC5;
- 3 - FlexPendant

(Źródło: opracowanie własne na podstawie RobotStudio firmy ABB)



Typ robota	Pos. A	Pos. B	Pos. C	Pos. D	Pos. E	Pos. F
IRB 2600-20/1.65	1948 mm	993 mm	837 mm	469 mm	1353 mm	1653 mm
IRB 2600-12/1.65	1948 mm	993 mm	837 mm	469 mm	1353 mm	1653 mm
IRB 2600-12/1.85	2148 mm	1174 mm	967 mm	506 mm	1553 mm	1853 mm

Rys. 2. Robot IRB 2600 firmy ABB – przestrzeń robocza

(Źródło: Product specification IRB 2600)

Podstawowe cechy sześćoosiowego robota IRB 2600 firmy ABB (rys. 2):

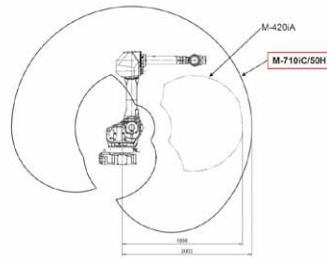
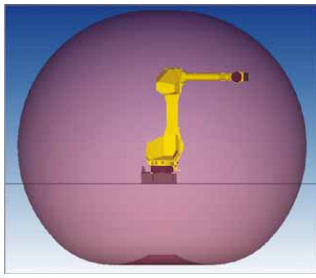
- liczba osi: 6 osi typu obrotowego;
- udźwig: od 12 do 20 kg;
- zasięg: od 1650 do 1850 mm;
- powtarzalność: $\pm 0,04$ mm;
- masa: od 272 do 284 kg;
- temperatura pracy od $+5$ do $+45^\circ\text{C}$.

Do typowych zastosowań sześćoosiowych robotów przemysłowych należy zaliczyć (rys. 3): spawanie i cięcie, lakierowanie, manipulowanie, obróbkę maszynową, obsługę maszyn, transport i montaż.



Rys. 3. Zrobotyzowane stanowiska z sześćoosiowymi robotami:

- 1 - zrobotyzowane stanowisko do spawania w technologii MIG/MAG;
- 2 - zrobotyzowane stanowisko cięcia i spawania laserowego;
- 3 - zrobotyzowane stanowisko zgrzewalnicze



reklama

Rys. 4. Pięcioosiowy robot przegubowy i jego przestrzeń robocza na przykładzie robota M-710iC/50H

(Źródło: FANUC)

Na rynku można spotkać również roboty pięcioosiowe, choć stanowią one niewielką grupę. Charakteryzują się pięcioma osiami typu obrotowego, a do ich zalet można zaliczyć: dużą przestrzeń roboczą, szybkie ruchy oraz możliwość instalacji na podłodze, ścianie, suficie i pod kątem. Na rysunku 4 przedstawiono kształt przestrzeni roboczej typowego robota pięcioosiowego. Jak widać, roboty tego typu cechuje przestrzeń o kształcie sfery. Dzięki temu roboty te są bardzo elastyczne i znajdują zastosowanie nie tylko na stanowiskach montażowych, ale również w innych aplikacjach. Do typowych zastosowań pięcioosiowych robotów przegubowych należy zaliczyć: obsługę maszyn (np. obrabiarek numerycznych), montaż, automatyzację laboratoriów, testowanie produktów (np. sprawdzanie zadziałania żarówek). Można je spotkać również w aplikacjach pakowania i paletyzacji, gdy konieczne jest odchylenie paletyzowanych produktów o nieregularnych kształtach, na przykład worków (ich zastosowanie pozwala na ułożenie wyższych stosów niż w przypadku użycia robotów czteroosiowych).

Podstawowe cechy robotów pięcioosiowych:

- osie: 5 osi typu obrotowego;
- prędkość: do 4 m/s;
- udźwig: 50 kg;
- powtarzalność: $\pm 0,15$ mm;
- masa: 540 kg.

reklama



Rys. 5. Nowa rodzina robotów SCARA firmy Staubli obejmuje cztery modele: TS2-40, TS2-60, TS2-80 oraz TS2-100. Każdy charakteryzuje: zamknięta konstrukcja, całkowicie hermetyczna obudowa (której połączenia ukryte są wewnątrz konstrukcji, pod cokołem robota)

Roboty o budowie równoległej

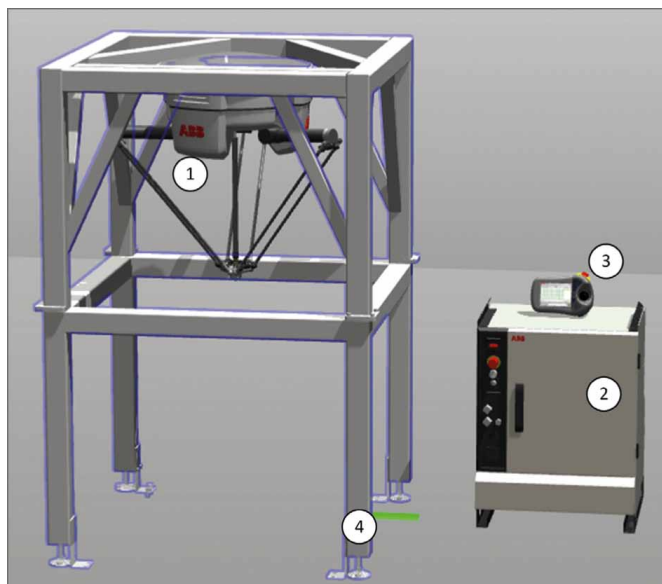
Oprócz robotów z otwartym łańcuchem kinematycznym na rynku są dostępne konstrukcje o strukturze równoległej z zamkniętymi łańcuchami kinematycznymi. Szczególne znaczenie mają dwie konstrukcje: tripody, czyli roboty wyposażone w trzy równoległe łańcuchy kinematyczne, oraz heksapody – mające sześć równoległych łańcuchów [I.9].

Tripody występują najczęściej w dwóch odmianach: jako roboty czteroosiowe (rys. 6 i 7), których szczególnym zastosowaniem są aplikacje sortowania, pakowania i *pick and place*, a więc tam, gdzie wymagane są bardzo duże prędkości (docho- dzące nawet do 10 m/s), z zachowaniem dużej sztywności konstrukcji, oraz roboty sześćoosiowe, które ostatnio zaczęto stosować zwłaszcza w aplikacjach montażu oraz inspekcji, gdzie cztery osie okazały się niewystarczające.

Podstawowe cechy czteroosiowego robota IRB 360 firmy ABB (rys. 8 i 9):

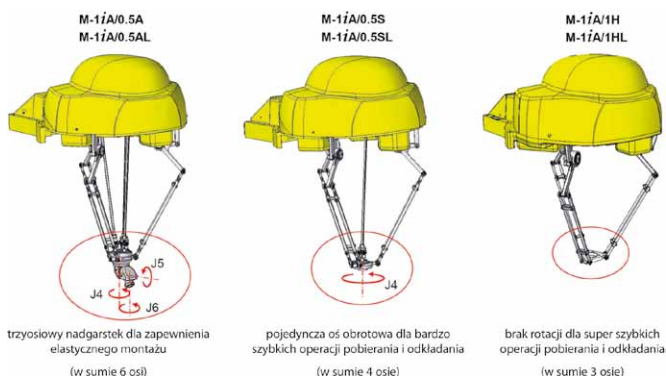
- liczba osi: 4 osie typu obrotowego;
- udźwig: od 1 do 8 kg;
- zasięg: od 800 do 1600 mm (średnica przestrzeni roboczej);
- powtarzalność: $\pm 0,1$ mm;
- masa: od 120 do 145 kg;
- temperatura pracy: od +5 do +45°C.

Na rynku można również spotkać, choć dość rzadko, roboty przemysłowe o nazwie heksapod (rys. 10 i 11). Są to roboty sześćoosiowe w szczególności przeznaczone do procesów montażowych i manipulacyjnych, zwłaszcza w branży motoryzacyjnej, gdzie wymagane są bardzo duże sztywności i powtarzalności manipulatora, przy jednoczesnym zachowaniu jego kompaktowości.



Rys. 6. Czteroosiowy tripod IRB 360 firmy ABB:
1 – robot IRB 360; 2 – kontroler IRC5; 3 – FlexPendant; 4 – rama

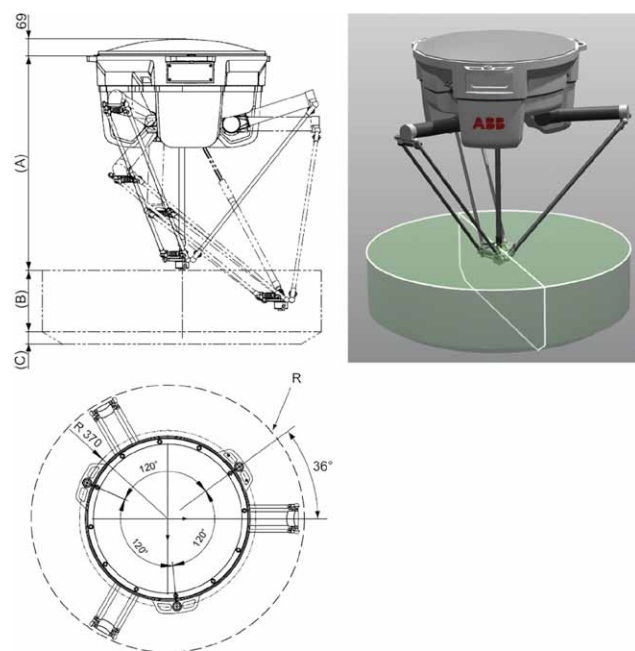
(Źródło: opracowanie własne na podstawie RobotStudio firmy ABB)



Rys. 7. Roboty M-1iA firmy FANUC w konfiguracji sześćo-, cztero- i trzyosiowej
(Źródło: opracowanie na podstawie instrukcji firmy FANUC)



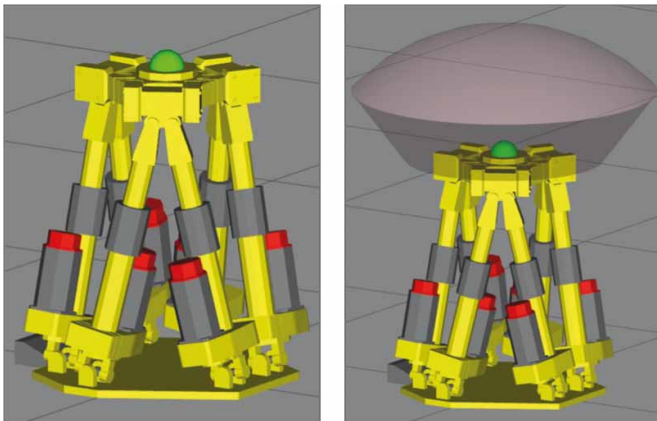
Rys. 8. Stanowisko do sortowania detali z robotem IRB 360 firmy ABB



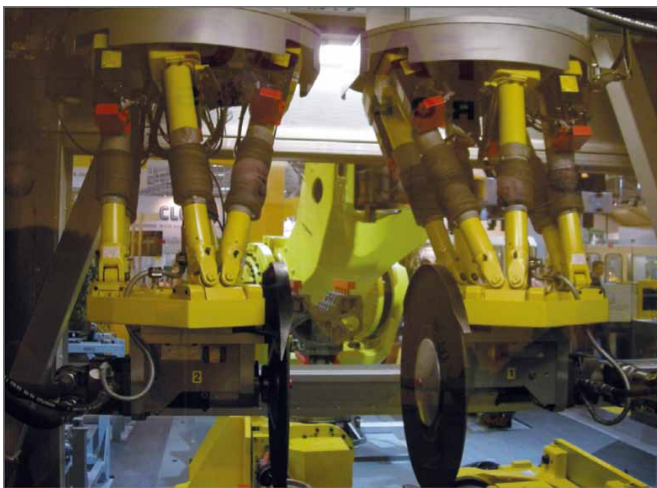
Typ robota	A	B	C	R
IRB 360-1/800	960	200	–	400
IRB 360-1/1130	865	250	50	565
IRB 360-3/1130	865	250	50	565
IRB 360-8/1130	892	250	100	565
IRB 360-1/1600	1112	300	50	800
IRB 360-6/1600	1107.5	305	155	800

Rys. 9. Przestrzeń robocza IRB 360 firmy ABB

(Źródło: Product specification IRB 360)



Rys. 10. Robot F-200iB firmy FANUC (heksapod) i jego przestrzeń roboczą
(Źródło: Roboguide firmy FANUC)



Rys. 11. Roboty F-200iB firmy FANUC na stanowisku do cięcia detali

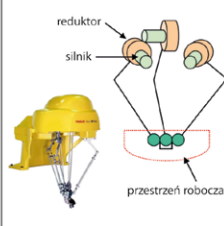
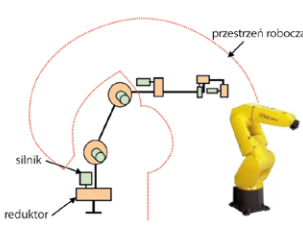
W porównaniu do robotów o strukturze kinematycznej szeregowy roboty o strukturze równoległej są znacznie szybsze, co wynika bezpośrednio z konstrukcji oraz masy poszczególnych elementów łańcucha kinematycznego (tabela 1).

Roboty typu SCARA

Alternatywą dla robotów o strukturze równoległej (zwłaszcza tripodów) są roboty z poziomym ramieniem typu SCARA (ang. *Selective Compliance Assembly Robot Arm*). Urządzenia tego typu mają w swojej ofercie takie firmy, jak Mitsubishi, Epon, FANUC, ABB. Roboty typu SCARA należą do rodziny robotów cylindrycznych i po raz pierwszy użyte zostały w 1979 r. w Japonii. Ze względu na specyficzne cechy znalazły one zastosowanie szczególnie w zadaniach montażowych (zwłaszcza w montażu elektroniki), gdzie wymagane są duże prędkości i dokładności pozycjonowania [1.9]. Do ich zalet należy zaliczyć:

- bardzo szybkie ruchy poziome;
- dużą sztywność w osiach pionowych;
- dużą powtarzalność ruchów.

Tabela 1

Typ struktury kinematycznej	Struktura równoległa	Struktura szeregową
Mechanizm		
Konstrukcja	Prosta kombinacja łączy	Większe osie wymagają większych silników i reduktorów. Kompleksowe prowadzenie kabli do napędów osi nadgarstków
Dokładność	Błędy ramion są uśredniane	Błędy poszczególnych członów ramion się kumulują
Przestrzeń robocza	Miała	Duża, umożliwiającą różnorodne operacje
Przyspieszenia	Lekkie ramiona pozwalają na uzyskiwanie dużych przyspieszeń	Ciężkie ramiona zawierające zabudowane napędy i reduktory stanowią ograniczenie dla uzyskiwania dużych przyspieszeń
Częstotliwość	Możliwość uzyskania wysokich częstotliwości	Ograniczony zakres nadawania za dużymi przyspieszeniami
	Prosta konstrukcja, możliwość pracy z dużymi przyspieszeniami predysponują tego typu konstrukcje do procesów sortowania i szybkiego montażu	Duża przestrzeń robocza i możliwy duży udźwig predysponują tego typu konstrukcje do procesów wymagających dużych przemieszczeń narzędzi oraz przeorientowywania narzędzia w szerokim zakresie

Typowe zastosowania omawianej rodziny robotów to:

- montaż;
- zadania typu *pick and place*;
- wiercenie;
- frezowanie.

Roboty tego typu są oferowane w dwóch wersjach: SCARA (rys. 12) również z zamkniętym łańcuchem kinematycznym i SCARA odwrócona (rys. 13 i 14). Podstawowe cechy czteroosiowego robota IRB 910SC firmy ABB:

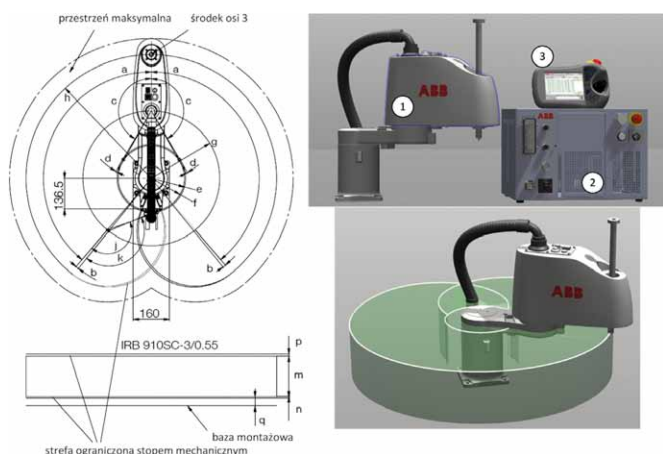
- liczba osi: 4 osie typu obrotowego;
- udźwig: do 6 kg;
- zasięg: od 450 do 650 mm;
- powtarzalność: $\pm 0,01$ mm;
- masa: od 24,5 do 25,5 kg;
- temperatura pracy: od +5 do +45°C.

Roboty portalowe

Roboty portalowe (kartyżniańskie) (rys. 15 i 16) często są wykorzystywane do przenoszenia detali na liniach technologicznych. Większość z nich zalicza się do robotów modułowych, co oznacza, że użytkownik sam może tworzyć ich dowolne konfiguracje kinematyczne (łączenie modułów). Roboty tego typu są zbudowane z trzech osi liniowych, czasami dodatkowo jednej osi obrotowej do orientowania detalu, i działają w układzie kartyżniańskim. Do ich zalet należy zaliczyć dużą przestrzeń roboczą oraz duży udźwig.

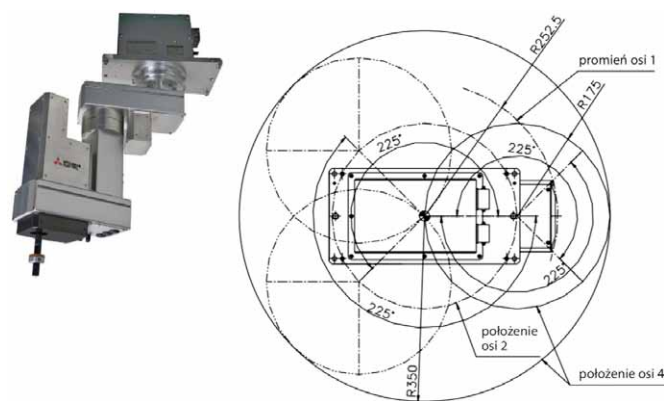
Do typowych zastosowań robotów portalowych należy zaliczyć:

- transport;
- paletyzację;
- pakowanie.



Rys. 12. Czteroosiowy robot IRB 910SC firmy ABB typu SCARA oraz jego przestrzeń robocza: 1 – robot IRB 910SC; 2 – kontroler IRC5 Compact; 3 – FlexPendant

(Źródło: opracowanie własne na podstawie RobotStudio firmy ABB i <https://library.e.abb.com>)

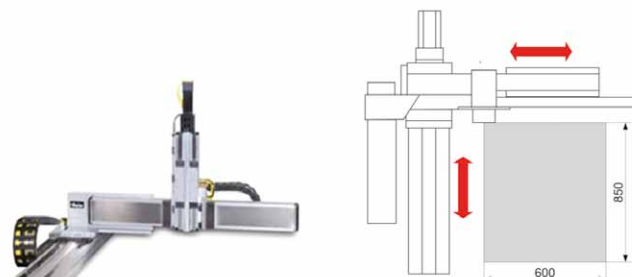


Rys. 13. Czteroosiowy robot RH-3FHR typu SCARA odwrócona oraz jego zakres maksymalnej przestrzeni roboczej – widok z góry

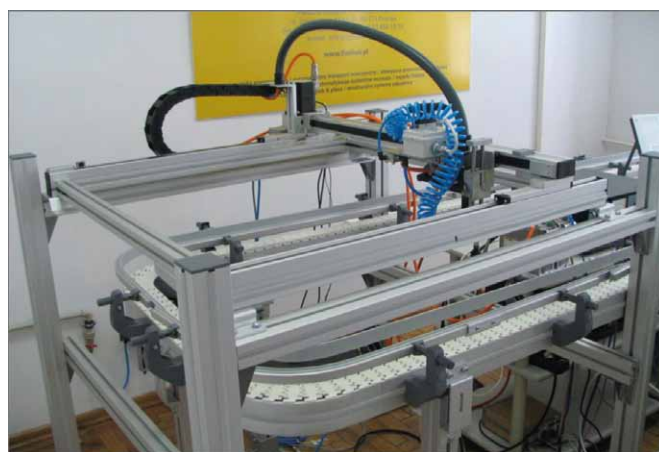
(Źródło: RH-6FH-Q/12FH-Q/20FH-Q Series Standard Specifications Manual)



Rys. 14. Robot SCARA RH-3FHR firmy Mitsubishi na stanowisku roboczym



Rys. 15. Dwuosiowy moduł portalowy XRS i jego przestrzeń robocza



Rys. 16. Trzyosiowy robot portalowy na stanowisku roboczym

Roboty dwuramienne

Ciągły rozwój robotyzacji wymaga od producentów robotów przemysłowych tworzenia konstrukcji coraz bardziej elastycznych i bardziej przyjaznych ludziom. Dlatego w ostatnim czasie pojawiły się przemysłowe roboty dwuramienne. Większą elastyczność robotów spowodowało zwiększenie liczby osi aktywnych (m.in. dzięki dodaniu drugiego ramienia), a wprowadzenie nowych mechanizmów bezpieczeństwa – bezpośrednią współpracę ludzi z maszynami.

Obecnie większość robotów stosowanych na liniach produkcyjnych ma budowę pojedynczego otwartego łańcucha kinematycznego. Jego konstrukcja jest oparta na budowie ramienia człowieka, a więc łańcuch taki ma najczęściej bark, ramię, łokieć, nadgarstek i efektor. Jednak rozwiązanie to ma wiele wad, zwłaszcza w złożonych aplikacjach montażowych. Konstruktorzy zauważyli, że roboty dwuramienne będą bardziej elastyczne i pozwolą na automatyzację zadań do tej pory niezautomatyzowanych. Można powiedzieć, że w pewnym sensie roboty dwuramienne mogą nawet przewyższyć człowieka w realizacji złożonych zadań. Po pierwsze, mogą pracować bez przerw (również w trudnych warunkach), po drugie, ich ramiona mogą w tym samym czasie realizować zadania w sposób skoordynowany lub nieskoordynowany (ludzie mogą realizować w tym samym czasie tylko jedno zadanie).

W porównaniu z robotami jednoramiennymi roboty dwuramienne:

- mogą wykonywać bardziej złożone operacje, wykorzystując dwa ramiona w pracy skoordynowanej – na przykład jedno ramię może trzymać detal, a drugie wykonywać na nim dodatkowe operacje (zapewnia to większą elastyczność i dokładność kosztem prędkości);
- mogą wykonywać proste operacje dwoma ramionami w trybie nieskoordynowanym (np. w jednej aplikacji pakując niezależnie dwoma ramionami detale do pudełek) – wówczas mimo mniejszej prędkości mogą dorównać szybkim robotom jednoramiennym dzięki podwojonej wydajności.

Przykładem robotów dwuramiennych są produkty firmy Motoman. W drugiej połowie lat 90. ub.w. firma Motoman rozpoczęła prace nad manipulatorami dwuramiennymi oraz systemem sterowania, które sprawdziłyby się w przemyśle, zwłaszcza w aplikacjach montażowych [I.1]. Po 2000 r. firma dokonała dwóch przełomów:

- przedstawiła rozwiązanie, w którym przewody elektryczne i pneumatyczne zostały poprowadzone wewnątrz ramienia, zwiększając tym samym jego elastyczność;
- zaproponowała ramię z siedmioma stopniami swobody, co o 50% zwiększyło zwinność (elastyczność) ramienia w stosunku do ramienia sześciooosiowego, przybliżając znacznie jego możliwości do ramienia ludzkiego.

Prototyp jedenastoosiowego, dwuramiennego robota o nazwie DA9IC, który oferował skoordynowane i niezależne sterowanie, firma Motoman przedstawiła w 2004 r.; był on prekursorem robotów trzynastoosiowych serii DA (każde ramię po 6 osi oraz jedna oś obrotu tułowia). Druga generacja robotów (2006 r.) o nazwie DIA miała już 15 osi (dwa ramiona po 7 osi oraz jedna oś obrotu tułowia). Przykładem jest model DIA10 o udźwigu 10 kg i zasięgach: pionowym 1440 mm i poziomym 1100 mm. Jak wskazywali producenci, główną zaletą tego robota była duża elastyczność (manewrowość), co pozwalało na jego montaż w wąskich i ciasnych przejściach w pobliżu innych maszyn.

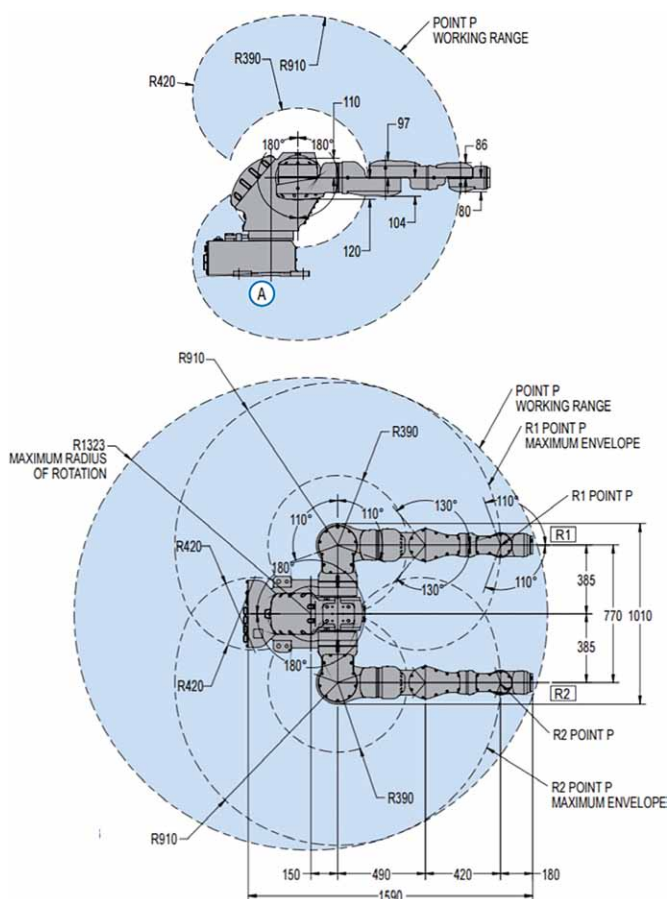
Najnowsza, obecnie oferowana seria robotów SDA firmy Motoman zawiera cztery jednostki SDA5D, SDA10D i SDA20D o udźwigu odpowiednio (5, 10 i 20 kg na każde ramię) oraz CSDA10F o udźwigu 10 kg, przeznaczoną do pomieszczeń sterownych i laboratoriów (rys. 17).

Podstawowe cechy robota SDA20D firmy Motoman (rys. 18):

- liczba osi: 15 osi typu obrotowego (7 osi na ramię, 1 oś – obrót korpusu);
- udźwig: 20 kg na każdą oś;
- zasięg ramienia w poziomie: 910 mm;
- zasięg ramienia w pionie: 1820 mm;
- powtarzalność: $\pm 0,1$ mm;
- masa: 380 kg;
- temperatura pracy: od 0 do 45°C.



Rys. 17. Robot SDA20D firmy Motoman na stanowisku obróbczym

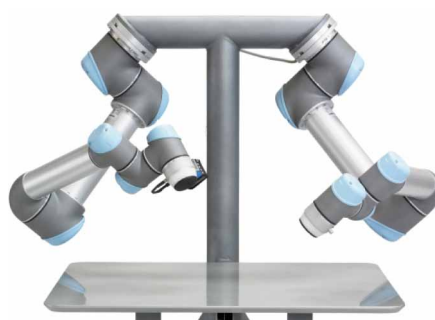


Rys. 18. Robot SDA20D firmy Motoman – przestrzeń robocza: A – przestrzeń robocza; R1 POINT P – położenie punktu P ramienia R1; R2 POINT P – położenie punktu P ramienia R2; R1 POINT P WORKING MAXIMUM ENVELOPE – zakres pracy punktu P dla ramienia R1 (dla danego położenia osi 1); R2 POINT P WORKING MAXIMUM ENVELOPE – zakres pracy punktu P dla ramienia R2 (dla danego położenia osi 1); POINT P WORKING RANGE – zakres pracy punktu P

(Źródło: Yaskawa Motoman Robotics)

Przodujące na rynku robotyki firmy zdają się podążać w kierunku budowy i rozwoju robotów dwuramiennych, które są znakomitą rozwiązaniem dla robotów kolaboracyjnych. Przykładami takich rozwiązań są:

- robot UR10 firmy Universal Robots (rys. 19):
 - liczba osi: 12,
 - kontroler: UR Controller,
 - udźwig do 10 kg na każde ramię;
- robot SMART DualArm firmy COMAU (rys. 20):
 - liczba osi: 13,
 - kontroler: C5G,
 - udźwig do 10 kg na każde ramię;

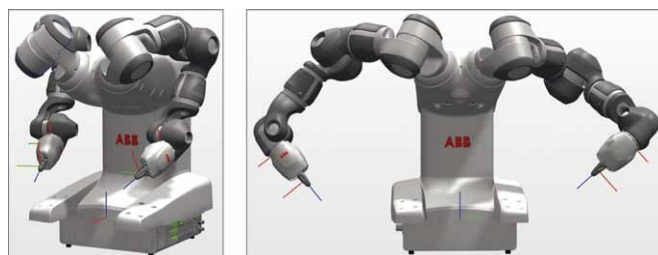


Rys. 19. Robot UR10 firmy Universal Robots (Źródło: <http://cross-automation.com>)



Rys. 20. Robot SMART DualArm firmy COMAU

(Źródło: <http://www.robotyka.com>)



Rys. 21. Dwuramienny robot YuMi firmy ABB (Źródło: RobotStudio firmy ABB)



Rys. 22. Autonomiczny robot firmy EPSON (Źródło: <http://global.epson.com>)



Rys. 23. Robot TX2-90 firmy Staubli (Źródło: Staubli)

- robot YuMi firmy ABB wyposażony w zintegrowany system wizyjny (rys. 21):
 - liczba osi: 14,
 - kontroler: IRC5,
 - udźwig do 0,5 kg na każde ramię;
- autonomiczny robot firmy EPSON z wbudowanym systemem wizyjnym, umożliwiającym rozpoznawanie obiektów w 3D (rys. 22):

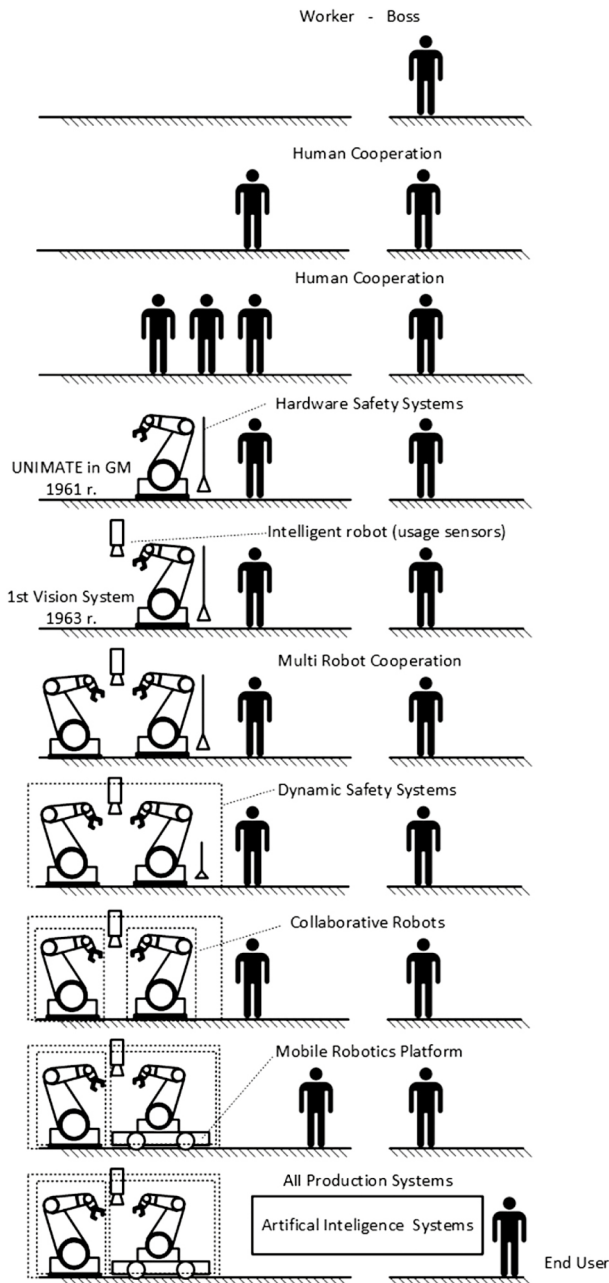
- liczba osi: 13,
- kontroler: C5G,
- udźwig do 10 kg na każde ramię.

Roboty kolaboracyjne

Nazwa robot kolaboracyjny stanowi tłumaczenie z języka angielskiego nazwy robotów współpracujących z człowiekiem (ang. *collaborative robot*). Można się również spotkać z innym

reklama

reklama



Rys. 24. Ewolucja procesu produkcji

(Źródło: opracowanie własne)



Rys. 25. Przykłady konstrukcji robotów kolaboracyjnych

(Źródło: ABB, BOSCH, COMAU, FANUC, KUKA, Kawasaki, Rethink Robotics, Universal Robots)



Rys. 26. Konstrukcja robota kolaboracyjnego CR-35iA firmy FANUC

(Źródło: FANUC)

określeniem robotów tego typu, a mianowicie cobot. Pierwszy raz termin „cobot” pojawił się w literaturze w 1996 r. w pracach prof. Michaela Peshkina oraz prof. J. Edwarda Colgate’a z Northwestern University w Stanach Zjednoczonych.

Prace nad cobotami jako pierwszy zlecił fundusz General Motors w odpowiedzi na zapotrzebowanie na tego typu roboty w branży motoryzacyjnej, gdzie bardzo często część prac montażowych wciąż jest realizowana przez ludzi, szczególnie na końcowym etapie produkcji. Obecnie roboty kolaboracyjne są najszybciej rozwijającą się grupą robotów przemysłowych. Wiąże się to ze zmieniającą się filozofią pracy, która zbliża ludzi i maszyny i która ewoluowała od momentu, kiedy sami wytwarzaliśmy dla siebie dobra. Przyszłość zmierza jednak jeszcze dalej, w kierunku, gdzie człowiek będzie jedynie końcowym

klientem dóbr w pełni wytwarzanych przez autonomiczne roboty (rys. 24).

Według ABI Research, w latach 2015–2020 wartość rynku robotów kolaboracyjnych wzrośnie ok. dziesięciokrotnie – z 95 mln dol. do ponad 1 mld dol. Stąd w lutym 2016 r. Międzynarodowa Organizacja Normalizacyjna (ISO) opublikowała normę ISO/TS 15066, która uzupełnia dokumenty: ISO 10218-1. Roboty i urządzenia dla robotyki. Wymagania bezpieczeństwa dla robotów przemysłowych. Część 1: Roboty oraz ISO 10218-2. Roboty i urządzenia dla robotyki. Wymagania bezpieczeństwa dla robotów przemysłowych. Część 2: System robotowy i integracja. Norma ISO/TS 15066 opisuje wymagania bezpieczeństwa dla stanowisk z robotami współpracującymi z ludźmi. Roboty takie mają charakteryzować się odpowiednimi

zaawansowanymi systemami bezpieczeństwa oraz ograniczoną mocą i ściśle kontrolowaną siłą roboczą, co umożliwi tworzenie aplikacji, w których system robotyczny (składający się z robota i manipulatora) pozwoli robotowi i człowiekowi przebywać w bezpośredniej bliskości, bez narażania pracownika na ból lub zranienie.

Aby móc mówić o bezpiecznej współpracy robotów i ludzi na jednym stanowisku, należy spełnić trzy warunki:

- współpraca musi stanowić część wcześniej zaplanowanych prac na stanowisku;
- współpraca musi być poprzedzona uaktywnieniem wszystkich zabezpieczeń;
- roboty muszą być wyposażone w funkcje dedykowane do współpracy z ludźmi (robot bezpieczny).

W związku z postawionymi wymaganiami konstrukcje robotów kolaboracyjnych w większości przypadków znacznie się różnią od standardowych konstrukcji robotów. Konieczność spełnienia warunków zapisanych w normach dla robotów współpracujących wymaga bowiem precyzyjnego pomiaru parametrów pracy robota, a w szczególności siły, z jaką robot oddziałuje na otoczenie (rys. 25).

Trochę inne rozwiązanie w robotach współpracujących zastosowała firma FANUC (rys. 26). Są one oznaczone symbolem CR i stanowią daleko idącą modyfikację standardowych manipulatorów – zostały dodatkowo wyposażone w czujnik siły montowany w podstawie oraz specjalne oprogramowanie modyfikujące pracę systemu robota w celu zapewnienia bezpieczeństwa operatora, a w przypadku robotów o większym udźwigu (35 kg) – w specjalną miękką gumowaną obudowę manipulatora.

Analizując sposób pracy robotów współpracujących, można wyróżnić cztery zasadnicze tryby, w których roboty współdziałające mogą wchodzić w interakcje z ludźmi [III.7]:

1. Stałe monitorowanie – robot jest włączony i ma włączo-

ne napędy, ale jest zatrzymany (nie porusza się), podczas gdy operator pracuje w przestrzeni roboczej robota współdzielonej z robotem; gdy operator wyjdzie ze strefy współdzielonej z robotem, robot może kontynuować ruch z dużą prędkością.

2. Monitorowanie prędkości i separacji – robot jest zasilany i porusza się z mniejszą prędkością (maksymalnie 250 mm/s), podczas gdy operator pracuje w predefiniowanej strefie, która nie jest obecnie współdzielona z robotem; gdy operator wyjdzie ze strefy i znajdzie się poza przestrzenią roboczą robota, robot może kontynuować ruch z dużą prędkością.

reklama

reklama



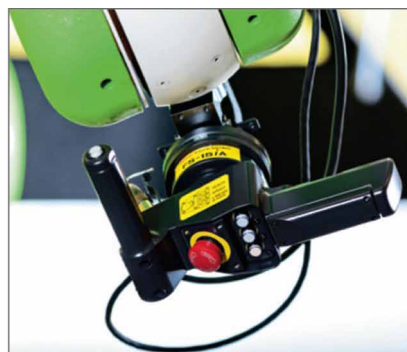
Rys. 27. Przykłady konstrukcji kiści robotów kolaboracyjnych firmy:
a) ABB; b) KUKA; c) ROBOTIQ – dedykowane do robotów firmy Universal Robots

3. Prowadzenie ręczne – robot jest prowadzony ręcznie przez operatora (w celu zaprogramowania robota lub w celu odsunięcia robota).
4. Ograniczenie siły i mocy – robot w sposób programowy ogranicza wartość siły wywieranej na elementy otoczenia i wówczas może współpracować z operatorem.

Wszystkie wymienione tryby bezwzględnie wymagają oceny ryzyka kompletnego systemu zrobotyzowanego, w tym robota, chwytaka, elementów transportowych oraz obsługiwanych detali itp.

Zgodnie z wymogiem, dotyczącym możliwości programowania robota przez przemieszczanie manipulatora przez operatora, producenci robotów wyposażają konstrukcje w specjalne wielofunkcyjne moduły montowane na końcu manipulatora (rys. 27). Moduły te umożliwiają podłączanie wejść/wyjść cyfrowych (elektrycznych i pneumatycznych) obsługujących funkcje związane z narzędziem oraz dodatkowe sensory umożliwiające włączenie podatności manipulatora. Dodatkowo w konstrukcjach tych są integrowane kamery systemów wizyjnych, umożliwiając w ten sposób poszerzenie funkcjonalności stanowiska zrobotyzowanego.

Programowanie, czyli uczenie robota dzięki fizycznemu przemieszczaniu manipulatora przez operatora, jest stosunkowo proste do zaimplementowania w robotach o małym udźwigu. Znacznie trudniej jest to zrealizować w robotach o udźwigu powyżej 20–30 kg. Rozwiązaniem może być w tym przypadku specjalny moduł (np. roboty firmy FANUC – rys. 28), dzięki któremu operator może zadawać przemieszczenia liniowe i kątowe narzędziu robota [III.8].



Rys. 28. Konstrukcje modułu dedykowanego do uczenia robotów kolaboracyjnych firmy FANUC

(Źródło: FANUC)

Roboty kolaboracyjne, choć z biegiem czasu na pewno staną się standardem w wielu aplikacjach, nie wyprą klasycznych rozwiązań, szczególnie w instalacjach, w których warunki pracy będą dla człowieka nieodpowiednie (szkodliwe), jak również wszędzie tam, gdzie konieczne będzie operowanie dużymi masami czy też zapewnienie bardzo dużych prędkości manipulacji. Trudno oczekiwać fizycznej detekcji operatora przy kontakcie robot – człowiek w przypadku robotów o udźwigu setek kilogramów. ■

Bibliografia dostępna pod linkiem: nis.com.pl/bibliografia.html

Fragment pochodzi z książki
W. Kaczmarek, J. Panasiuk:
Robotyzacja procesów produkcyjnych
Wydawnictwo Naukowe PWN, 2017

reklama

reklama