

Leszek Majkut, Ryszard Olszewski

# Modelowanie izolacyjności akustycznej przegród jednorodnych

JEL: L96 DOI: 10.24136/atest.2018.450

Data zgłoszenia: 19.11.2018 Data akceptacji: 15.12.2018

W artykule opisano podstawowe metody teoretycznego wyznaczania izolacyjności akustycznej właściwej przegród jednorodnych. W pracy autorzy rozważania ograniczyli do modeli opartych na wykorzystaniu impedancji mechanicznej przegrody. Przegrodę zamodelowano jako: bryła sztywna, odkształcalna płyta cienka (opisana modelem Kirchhoffa-Love'a) i gruba (model Mindlina – Reissnera). Wartości izolacyjności akustycznej uzyskane dla tak opisanych modeli porównano dla kilku materiałów stosowanych na obudowy maszyn.

**Słowa kluczowe:** izolacyjność akustyczna, impedancja mechaniczna płyty, modelowanie.

## Wstęp

Wszechobecny hałas jest jednym z decydujących czynników wpływających na jakość i komfort życia człowieka współczesnego. Szczególnie niebezpieczeństwo związane jest z wpływem hałasu i drgań na kierowców pojazdów. Niekorzystne połączenie tych zjawisk wpływa na obniżenie nie tylko komfortu podróżowania, ale również na poziom koncentracji i zmęczenia kierowcy, co z kolei może prowadzić do powstania wielu niebezpiecznych sytuacji na drodze.

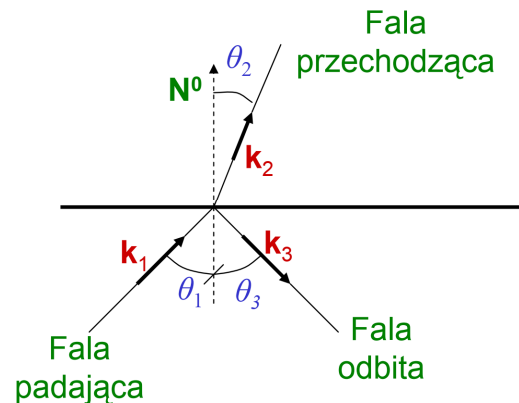
Najbardziej skuteczną metodą ograniczenia hałasu jest ograniczenie u źródła czyli takie konstruowanie maszyn i urządzeń by emitowały jak najmniej energii akustycznej. Jeśli tego typu zabiegi są niewystarczające, należy zastosować metody modyfikujące drogi rozchodzenia się dźwięku, czyli m.in. zastosowanie obudów izolacyjnych. W niniejszej pracy opisano kilka podstawowych modeli pozwalających na teoretyczne wyznaczenie izolacyjności akustycznej właściwej  $R$ . Teoretyczne wyznaczenie izolacyjności pozwala na obliczenie (oszacowanie) skuteczności i opłacalności zastosowania obudowy wykonanej z badanego materiału bez konieczności budowy prototypu.

W niniejszej pracy uwzględniono jedynie tzw. cienkie przegrody tzn. takie, dla których w całym zakresie analizowanych częstotliwości (najczęściej pomiędzy 100 i 5000 Hz) nie występuje zjawisko koincydencji (więcej o tym zjawisku i wyznaczaniu częstotliwości, przy której to zjawisko występuje znaleźć można w innym artykule w tym samym numerze czasopisma *Autobusy* – L. Majkut: Analiza teoretyczna zjawiska koincydencji i częstości krytycznych akustycznych paneli izolacyjnych). Taki podział przegród na cienkie i grube pokrywa się również z ich zastosowaniami tzn. przegrody cienkie wykorzystuje się na konstrukcje obudów maszyn i urządzeń, przegrody grube na ekrany akustyczne.

## 1 Izolacyjność akustyczna przegrody

Zjawisko przechodzenia (przenikania) energii akustycznej przez przegrodę jest bardzo złożone i skomplikowane. Fala akustyczna przenika przez przegrodę przede wszystkim wskutek drgań przegrody. Zdecydowana większość modeli teoretycznych (w tym wszystkie opisane w niniejszej pracy) tego zjawiska zakłada, że fala akustyczna pada na przegrodę i pobudza ją do drgań mechanicznych. Te drgania z kolei są źródłem fal akustycznych po obu stro-

nach przegrody tj. fali odbitej (pozostającej po stronie źródła) i fali przechodzącej (transmitowanej) do chronionego ośrodka (poza obudowę izolacyjną). W modelach tych pomija się zjawisko sprzężeń pomiędzy ośrodkiem gazowym (fala akustyczna) i ośrodkiem stałym (przegroda) i to po obu stronach przegrody.



Rys. 1. Prosty model fali padającej na przegrodę (przegroda oznaczona poziomą linią ciągłą)

Izolacyjność akustyczna właściwa  $R$  przegrody zdefiniowana jest jako stosunek całkowitej energii fali akustycznej padającej na przegrodę (fali padającej)  $E_1$  do całkowitej energii akustycznej przenikającej przez przegrodę (fali przechodzącej)  $E_2$  i wyraża się wzorem [2,4]:

$$R = 10 \log \frac{E_1}{E_2} \quad (1)$$

Przy warunku polegającym na założeniu, że pola powierzchni panelu po stronie fali padającej i po stronie fali przechodzącej w miejsce energii akustycznej wstawić można natężenie fali akustycznej  $I$ . Warunek równości powierzchni jest zawsze spełniony, trudno sobie wyobrazić by jakaś obudowa była tak skonstruowana by, któraś z jej ścian miała inną powierzchnię od strony wewnętrznej (od strony maszyny) i inną od strony zewnętrznej (obszaru chronionego). W takim przypadku izolacyjność akustyczna wyraża się wzorem [2,4]:

$$R = 10 \log \frac{I_1}{I_2} = 10 \log \frac{1}{\tau} \quad (2)$$

gdzie:

$I_1$  - natężenie dźwięku fali padającej na przegrodę

$I_2$  - natężenie dźwięku fali przenikającej przez przegrodę

$\tau$  - współczynnik przenikalności

Kolejnym założeniem każdego z modeli teoretycznych jest przyjęcie dużej odległości źródła od przegrody i co za tym idzie założenie, że fala akustyczna jest falą płaską. Z tego założenia wynika zależność pomiędzy ciśnieniem akustycznym i prędkością cząstki (autor świadomie unika pojęcia impedancji fali akustycznej, rezerwując go jedynie do impedancji przegrody). Zależność dla fali płaskiej wyraża się zależnością:

$$p = \rho_0 c v \quad (3)$$

gdzie:

$p$  – ciśnienie akustyczne

$\rho_0$  – gęstość powietrza

$c$  – prędkość dźwięku

$v$  – prędkość cząstki akustycznej

Wykorzystując zależność (3) współczynnik przenikalności  $\tau$  z równania (2) wyrazić można zależnością:

$$\tau = \frac{I_2}{I_1} = \frac{p_2 v_2}{p_1 v_1} = \frac{p_2^2}{p_1^2} \quad (4)$$

Przyjmując przebiegi okresowe każdej z fal (oznaczenia na rys. 1) ich przebieg można zapisać w postaci:

$$\begin{aligned} p_1 &= A e^{i\omega t - kx} \\ p_2 &= B e^{i\omega t - kx} \\ p_3 &= C e^{i\omega t - kx} \end{aligned} \quad (5)$$

Z drugiej zasady dynamiki Newtona wynika, różnica ciśnień po obu stronach przegrody działających na jednostkę powierzchni tej przegrody jest równa iloczynowi impedancji przegrody  $Z$  i prędkości średniej  $v_p$  analizowanej jednostki powierzchni przegrody. Przy przyjętych oznaczeniach dynamiczne równanie ruchu zapisać można w postaci:

$$\Delta p = (A + B - C) = Z v_p \quad (6)$$

Ze względu na to, że prędkości cząstek akustycznych na obu powierzchniach przegrody są równe prędkości samej przegrody, zależność między nimi opisane jest zależnością:

$$v_p = v_1 - v_3 = v_2 \quad (7)$$

Wykorzystując zależności (3), (6) i (7), po kilku przekształceniach (po uwzględnieniu, że  $\theta_1 = \theta_2 = \theta_3 = \theta$ ) współczynnik przenikalności wyraża się zależnością:

$$\tau_\theta = \frac{p_2^2}{p_1^2} = \left[ \frac{1}{1 + \frac{Z \cos(\theta)}{2\rho_0 c}} \right]^2 \quad (8)$$

W dalszej części pracy opisane zostały podstawowe metody modelowania przegrody i wyznaczania jej impedancji.

## 2 Modele przegrody pozwalające na wyznaczenie impedancji

W tym punkcie pracy opisano trzy różne modele przegrody, która traktowana jest jako płyta sztywna lub odkształcalna. W przypadku modelu płyty odkształcalnej w pracy przyjęto model płyty cienkiej (opisanej modelem Kirchhoffa-Love'a) i grubej (model Mindlina – Reissnera).

Poszukiwaną impedancję wyznaczyć można zarówno metodami analitycznymi jak i numerycznymi.

### 2.1 Płyta (bryła) sztywna – Prawo Masy

W przypadku prawa masy przegrodę modeluje się jako bryłę sztywną. W takim przypadku impedancja takiej przegrody wyraża się zależnością:

$$Z = i\omega\mu \quad (9)$$

gdzie:  $\mu$  – masa jednostki powierzchni przegrody (w literaturze spotyka się również nazwę masa powierzchniowa).

W prawie masy przyjmuje się, że  $i\omega\mu / 2\rho_0 c \ll 1$  co prowadzi do uproszczenia zależności (8) do postaci:

$$\tau_\theta = \left[ \frac{2\rho_0 c}{\omega\mu \cos(\theta)} \right]^2 \quad (10)$$

gdzie:

$\tau_\theta$  – współczynnik przenikalności przegrody dla fali akustycznej padającej pod kątem  $\theta$  w stosunku do normalnej do przegrody (rys.1)

W takim przypadku izolacyjność akustyczną właściwą przegrody wyznacza się z zależności:

$$R_\theta = 20 \log \frac{\omega\mu \cos(\theta)}{2\rho_0 c} \quad (11)$$

Jest to izolacyjność akustyczna przegrody w przypadku fali padającej pod kątem  $\theta$  (kątem mierzony do normalnej do przegrody). W przypadku izolacyjności akustycznej zawsze interesujące jest ile ona wynosi w przypadku pola rozproszonego (fale padają z każdego kierunku). W przypadku prawa masy przyjmuje się że wystarczy wyznaczyć izolacyjność dla  $\theta=90^\circ$  i od wyniku odjąć 5 dB, czyli:

$$R = 20 \log \frac{\omega\mu}{2\rho_0 c} - 5 \quad (12)$$

W literaturze spotyka się również zależność [3]:

$$R = 20 \log(f\mu) - 47,5 \quad (13)$$

gdzie:

$f$  – to częstotliwość fali akustycznej (częstotliwość wymuszenia

$\mu$  – masa jednostki powierzchni przegrody

Równanie (13) wynika wprost z równania po przyjęciu i podstawieniu wartości impedancji akustycznej powietrza tj.  $\rho_0 c = 415 \text{ N/m}^3$ .

### 2.2 Cienka płyta odkształcalna – model Kirchhoffa-Love'a

Inną metodą poszukiwania impedancji przegrody jest wykorzystanie dynamicznego modelu płyty cienkiej. Drgania wymuszone takiej płyty opisane są równaniem Kirchhoffa-Love'a w postaci:

$$\nabla^4 w + \frac{\rho h}{D} \frac{\partial^2 w}{\partial t^2} = \Delta p \quad (14)$$

gdzie:

$D$  - sztywność płytowa

$\rho$  - gęstość materiału przegrody

$h$  - grubość płyty (przegrody)

$\Delta p$  - opisana powyżej (rów. (6)) różnica ciśnień po obu stronach przegrody

Przyjmując rozwiązanie równania (14) w postaci:

$$w(x, y, t) = We^{i\omega t - k_x x - k_y y} \quad (15)$$

gdzie:

$$k_x^2 + k_y^2 = k^2, \quad k \text{ to liczba falowa, a } k_x \text{ i } k_y \text{ to jej składowe na}$$

kierunkach odpowiednio x i y

wyznaczyć można impedancję przegrody modelowanej jako cienka płyta:

$$Z = \frac{D}{i\omega} \left( k_x^4 - \omega^2 \frac{\rho h}{D} \right) \quad (16)$$

W literaturze spotyka się również zależność [9]:

$$Z = \frac{\omega^3 D}{c^4} \sin^4 \theta \quad (17)$$

wszystkie oznaczenia jak wyżej.

### 2.3 Gruba płyta odkształcalna – model Mindlina – Reissnera

Przegrodę modelować można również jako płytę grubą czyli wykorzystać model Mindlina – Reissnera, w którym uwzględnia się dodatkowo naprężenia styczne i odkształcenia postaciowe. Dynamiczne równanie ruchu takiej płyty ma postać:

$$\nabla^4 w + \frac{\rho h}{D} \frac{\partial^2 w}{\partial t^2} - \frac{\rho h}{G} \frac{\partial^2 (\nabla^2 w)}{\partial t^2} = \Delta p \quad (18)$$

gdzie: G - moduł Kirchhoffa, pozostałe oznaczenia jak wyżej.

Wykorzystując rozwiązanie w takiej samej postaci jak dla płyty cienkiej uzyskano impedancję tak modelowanej przegrody w postaci:

$$Z = \frac{G h \omega \sin^2 \theta}{c^2} \quad (19)$$

wszystkie oznaczenia jak wyżej.

### 2.4 Metody numeryczne

Do wyznaczenia impedancji mechanicznej przegrody można wykorzystać również metody numeryczne m.in. Metoda Elementów Skończonych [6] czy metody bezsiatkowe [8]. Metody te wykorzystuje się głównie do wyznaczenia impedancji przegród dwucienkich i warstwowych. Dysponując pakietami komercyjnymi czy własnymi programami można również symulować całe zjawisko przenoszenie dźwięku przez przegrodę tj. całość „od źródła do odbiornika”. W tym celu wykorzystywać można Metodę Elementów Skończonych [5], metody bezsiatkowe [7], Metodę Elementów Brzegowych czy Statystyczną Analizę Energii [10].

### 3 Pole dyfuzyjne

Zależność (8) pozwala na wyznaczenie izolacyjności akustycznej przy założeniu fali padającej pod jednym kątem  $\theta$  liczonym do normalnej do przegrody. Chcąc wyznaczyć izolacyjność akustyczną materiału niezbędne jest uwzględnienie pola dyfuzyjnego, tzn uwzględnienie fal padających ze wszystkich kierunków i „dodanie” ich. Innymi słowy każdy punkt (jednostka powierzchni) wymuszony jest do drgań falami akustycznymi „przychodzącymi” ze wszystkich kierunków. Niezbędne jest więc całkowanie zależności (8) dla wszystkich kątów azymutu i wszystkich odległości zenitalnych (do

obliczeń najwygodniej jest przyjąć opis we współrzędnych sferycznych).

Po wyznaczeniu izolacyjności akustycznej jednostki powierzchni dla pola dyfuzyjnego niezbędne jest „sumowanie” wszystkich jednostkowych powierzchni przegrody czyli całkowanie „po całej powierzchni” przegrody.

#### 3.1 Całkowanie (sumowanie) fal padających ze wszystkich kierunków

W przypadku pola dyfuzyjnego należy wyznaczyć całkę (sumę) fal padających na analizowaną jednostkę powierzchni ze wszystkich możliwych kierunków, czyli (całkowanie we współrzędnych sferycznych):

$$\tau_d = \frac{1}{\pi} \int_0^{2\pi} d\eta \int_0^{\pi/2} \tau_\theta d\theta \quad (20)$$

gdzie:

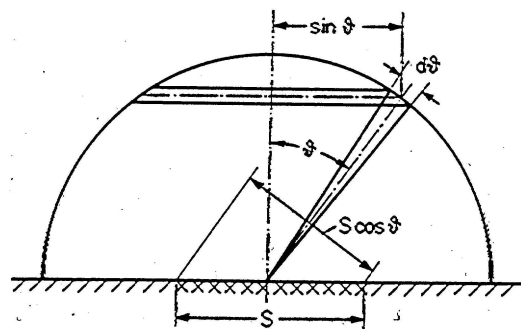
$\eta$  - kąt azymutalny

$\theta$  - odległość zenitalna

$\tau_\theta$  - współczynnik przenikalności przegrody dla fali padającej pod kątem  $\theta$  - równanie (8).

W celu wyznaczenia sumy fal padających ze wszystkich kierunków posłużono się analogią znaną ze Statystycznej Analizy Energii gdzie wyznacza się przyrost energii  $dE$  w zależności od przyrostu odległości zenitalnej  $d\vartheta$  w stosunku do całkowitej energii  $E$  wyznaczonej na sferze (opis we współrzędnych sferycznych).

Na rys. 2 przedstawiono schematycznie przyrost wartości energii  $dE$  w funkcji przyrostu odległości zenitalnej od wartości  $\vartheta$  do  $\vartheta + d\vartheta$ .



Rys 2. Schemat pomocny w całkowaniu pola dyfuzyjnego

Ten przyrost energii jest równy polu powierzchni wycinka sfery odpowiadającego kątom  $\vartheta$  i  $\vartheta + d\vartheta$  podzielonemu przez całkowitą powierzchnie sfery, czyli:

$$\frac{dE}{E} = \frac{2\pi r \sin(\vartheta) r d\vartheta}{4\pi r^2} = \frac{1}{2} \sin \vartheta d\vartheta \quad (21)$$

Uwzględniając rozumowanie z rys. 2 i równanie (21) całkę (20) przekształcić można do postaci:

$$\tau_d = \int_0^1 \tau_\theta d(\sin^2 \theta) \quad (22)$$

#### 3.2 Całkowanie (sumowanie) „po” całej powierzchni przegrody

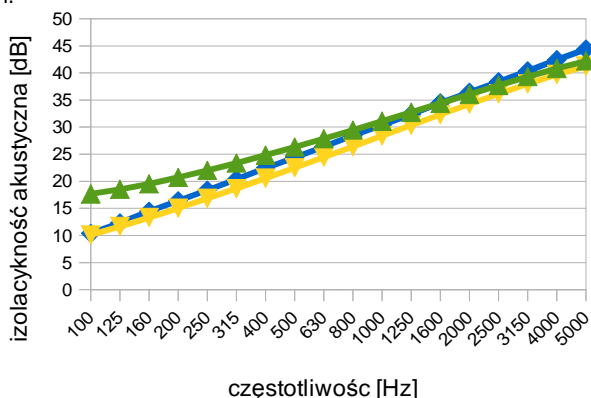
Podobnie jak w przypadku konieczności uwzględnienia pola dyfuzyjnego po stronie źródła przegrody tak niezbędne jest uwzględ-

nienie faktu, że do odbiornika fale docierają ze wszystkich kierunków. Opierając się na zasadzie wzajemności łatwo dowiedzieć, że obie całki są sobie równe. Jeżeli obie powierzchnie przegrody (od strony źródła i od strony odbiornika) są takie same to nie ma konieczności całkowania „po” całej powierzchni przegrody.

## 4 Wyniki obliczeń

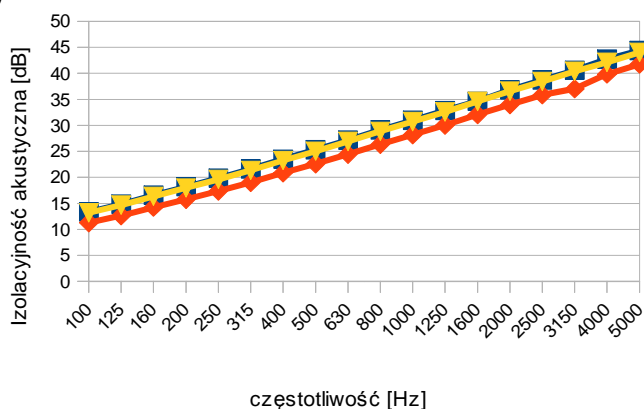
W tym punkcie pracy przedstawiono wyniki analizy izolacyjności akustycznej dla przegród wykonanych z dwóch różnych materiałów konstrukcyjnych. Wszystkie dane materiałowe zaczerpnięto z pracy [11].

Na rys 3 pokazano wyznaczone izolacyjności akustyczne dla panelu z plexiglasu grubości 4mm. Linia zieloną oznaczono wyniki z prawa masy, niebieską dla modelu płyty cienkiej, żółtą dla płyty grubej. Na osi poziomej są częstotliwości środkowe pasm oktawowych.



Rys 3. Izolacyjność akustyczna panelu z plexiglasu

Na rys 4 pokazano wyznaczone izolacyjności akustyczne dla panelu ze stali o grubości 1mm. Linia niebieską oznaczono wyniki z prawa masy, żółtą dla modelu płyty cienkiej, czerwoną dla płyty grubej. Na osi poziomej są częstotliwości środkowe pasm oktawowych.



Rys 4. Izolacyjność akustyczna panelu ze stali

## Podsumowanie

W pracy opisano podstawowy model teoretyczny izolacyjności akustycznej. W modelu tym przyjmuje się, że fala akustyczna pobudza do drgań przegrodę, która jest źródłem pola akustycznego „za” przegrodą. W analizowanym modelu pominięto wszystkie możliwe sprzężenia pomiędzy polem akustycznym i drganiami mechanicznymi. W tego typu modelu do wyznaczenia izolacyjności akustycznej wystarczające jest wyznaczenie impedancji mechanicznej przegrody.

W pracy jako model przegrody przyjęto płytę (bryłę) sztywną i dwa modele płyty odkształcalnej.

Wyniki analizy pokazane na rys 3 i 4 wskazują na to, że powszechnie stosowany model z wykorzystaniem bryły sztywnej i co za tym idzie wykorzystanie prawa masy do wyznaczania izolacyjności akustycznej daje wyniki wystarczająco dokładne jak na zastosowania inżynierskie.

## Bibliografia:

- Bajdała P., The transmission loss calculator method of multi-layer structures, Technical Transactions, Mechanics, Wydawnictwo Politechniki Krakowskiej, 2011, Zeszyt 3
- Bies D. A., Hansen C. H., Engineering noise control, theory and practice, 4th Ed., Spon Press, London and New York, 2009
- Brekke A. Calculation method for the transmission loss of single, double and triple partitions. Appl Acoust 1981;14.
- Fahy F. Foundations of Engineering Acoustics. San Diego:Academic Press; 2003.
- Jung J., Kook J., Goo S., Wang S. Sound transmission analysis of plate structures using the finite element method and elementary radiator approach with radiator error index, Advances in Engineering Software, Vol. 112, 2017.
- Kurra S. Comparison of the models predicting sound insulation values of multilayered building elements. Appl Acoust 2012;73(6-7).
- Majkut L. Zastosowanie radialnych funkcji bazowych do analizy pola akustycznego wewnątrz pojazdów, Autobusy: technika, eksploatacja, systemy transportowe 2016 R. 17, nr 12
- Majkut L. Zastosowanie funkcji radialnych w analizie strukturalnej belki, Autobusy: technika, eksploatacja, systemy transportowe 2017 R. 18, nr 12
- Mansilla J., Masson F., Palma I. C. de, Pepino L., Bender L. Sound Insulation of Homogeneous Single Panels: a Comparison Between Real Construction Materials and Several Prediction Models. In: Proc. of 24th International Congress on Sound and Vibration, London; 2017
- Reynders E., Langley R., Dijckmans A., Vermeir G., A hybrid finite element - statistical energy analysis approach to robust sound transmission modeling, Journal of Sound and Vibration, 2014, 333(19).
- Sikora J. Wytyczne dla projektantów zabezpieczeń wibroakustycznych dotyczące możliwości stosowania nowego zestawu dźwiękochłonno-izolacyjnych przegród warstwowych. Wydawnictwa AGH, Kraków, 2013.

## Theoretical calculation of transmission loss of noise panels

In the paper basic theoretical models of transmission loss calculation are described. Here only single homogeneous isotropic panels are analysed. Three impedance values of one rigid and two flexible body models of panel are described and analysed. As flexible models the thin plate (Kirchhoff-Love plate model) i thick (Mindlin – Reissner model) are analysed.

**Keywords:** transmission loss, Kirchhoff-Love plate, Mindlin – Reissner plate, mechanical impedance.

## Autorzy:

dr hab. Inż. **Leszek Majkut** – AGH Akademia Górniczo-Hutnicza im. St. Staszica w Krakowie, majkut@agh.edu.pl

dr inż. **Ryszard Olszewski** – AGH Akademia Górniczo-Hutnicza im. St. Staszica w Krakowie

Praca powstała w ramach badań statutowych na 11.11.130.734