

Waldemar SOBIERAJSKI*, Henryk NATKANIEC*, Rafał WALASZ**

Zastosowanie metody absorpcji promieniowania gamma do oznaczania zawartości części palnych w popiołach lotnych

STRESZCZENIE. W artykule zaprezentowano praktyczne wykorzystanie radiometrycznych metod pomiarowych do określania właściwości mieszanin powietrzno-pyłowych transportowanych rurociągami. Przedstawiono budowę miernika PMP, którego działanie opiera się na wspomnianej metodzie, do oznaczania zawartości części palnych w popiołach lotnych. Opisano doświadczenia z eksploatacji próbnej, uzyskane dokładności pomiaru oraz możliwości alternatywnego wykorzystania miernika.

Miernik PMP jest radiometrycznym urządzeniem pomiarowym przeznaczonym do określania właściwości trójskładnikowych mieszanin powietrzno-pyłowych (jeden ze składników to powietrze lub gaz, a dwa pozostałe to ciała stałe o różnych gęstościach). Miernik PMP wykorzystuje zjawisko absorpcji nisko- i średnioenergetycznego promieniowania gamma przechodzącego przez mieszaninę transportowaną rurociągiem. Miernik posiada zespół detekcyjny składający się z dwóch sond scyntylacyjnych oraz elektroniczny układ przetwarzania i analizy impulsów. Układ elektroniczny zawiera analizatory wielokanałowe, które pozwalają na precyzyjną selekcję impulsów oraz stabilizację widm energetycznych, niezależniąc pomiar natężenia promieniowania od czynników zewnętrznych. Prototyp miernika PMP zainstalowano w Elektrowni „Łaziska” na rurociągu do pneumatycznego transportu popiołu lotnego. Jego przeznaczeniem był pomiar zawartości części palnych. Na podstawie pomiarów wykonanych w trakcie eksploatacji próbnej określono odchylenie standardowe pomiaru $\sigma = 0,09\%$. W wyniku uzyskanych doświadczeń stwierdzono, że miernik PMP może być

* Mgr inż., ** Techn. – Instytut Technik Innowacyjnych EMAG,
e-mail: Waldemar.Sobierajski@emag.pl; Rafal.Walasz@emag.pl

również stosowany do pomiaru zawartości części niepalnych w pyłach węglowych oraz monitorowania pracy pompy pneumatycznej.

SŁOWA KLUCZOWE: miernik radiometryczny, zawartość części palnych, popioły lotne

Wprowadzenie

W dziedzinie miernictwa przemysłowego dość istotną grupę stanowią radiometryczne urządzenia pomiarowe. Ich niewątpliwą zaletą jest nieniszczący charakter wykonywanej analizy. Ponadto w wielu przypadkach, nawet w bardzo trudnych warunkach środowiskowych występujących w przemyśle, pozwalają na wykonywanie ciągłej kontroli parametrów materiału na taśmie lub w strumieniu, dzięki czemu umożliwiają automatyzację procesów technologicznych.

Metody pomiarowe najczęściej stosowane w miernikach radiometrycznych to (Dziunikowski 1991):

- ✧ rentgenowska analiza fluorescencyjna,
- ✧ metody oparte na absorpcji i rozpraszaniu promieniowania gamma,
- ✧ metody wykorzystujące promieniotwórczość naturalną,
- ✧ metody oparte na wykorzystaniu cząstek beta,
- ✧ analiza aktywacyjna,
- ✧ metody oparte na spowalnianiu i absorpcji neutronów.

W Instytucie EMAG (wcześniej CEiAG EMAG) od wielu lat opracowywano mierniki radiometryczne, głównie izotopowe, przeznaczone do jakościowej analizy węgla (Sikora, Czerw 2005). Zdobyte w ten sposób doświadczenia postanowiono wykorzystać do opracowania mierników przeznaczonych do ciągłego pomiaru parametrów mieszanin transportowanych rurociągami (Natkaniec i in. 2003).

Analizując następujące czynniki:

- ✧ charakter transportowanego materiału,
- ✧ warunki środowiskowe,
- ✧ wymaganą dokładność i niezawodność miernika,
- ✧ spodziewane zakłócenia pomiarowe,
- ✧ szacunkowy koszt miernika,
- ✧ koszty instalacji i eksploatacji miernika,
- ✧ narażenie i bezpieczeństwo pracowników

zdecydowano, że najefektywniejszym rozwiązaniem będzie miernik izotopowy wykorzystujący absorpcję promieniowania gamma.

W pierwszym etapie, w ramach pracy badawczej prowadzonej w EMAG-u opracowano metodę pomiaru właściwości mieszanin trójskładnikowych transportowanych rurociągami, w których:

- ✧ jednym ze składników jest powietrze (lub gaz), dwa pozostałe składniki to ciała stałe o różnych gęstościach,

✧ jednym ze składników jest woda (lub ciecz), dwa pozostałe składniki to ciała stałe lub ciekłe o różnych gęstościach.

Zdając sobie sprawę z roli, jaką odgrywa energetyka węglowa, podczas prowadzonych prac szczególny nacisk położono na możliwość wykorzystania opracowanej metody pomiarowej w urządzeniach dla tego sektora gospodarki (Klank 2007; Barchański 2010; Chmielniak 2010).

Następnie opracowano miernik mieszanin powietrznych typu PMP wykorzystujący tę metodę i przeznaczony do ciągłego pomiaru zawartości popiołu w pyłach węglowych lub zawartości części palnych w popiołach lotnych podczas ich transportu w rurociągach w postaci mieszanin pyłowo-powietrznych. W celu zweryfikowania zastosowanych rozwiązań konstrukcyjnych i algorytmów przetwarzania danych przeprowadzono badania eksploatacyjne w Elektrowni „Łaziska”.

1. Konstrukcja miernika PMP

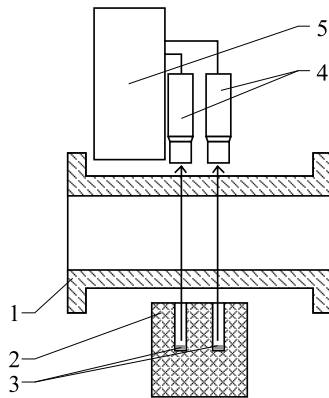
Miernik PMP posiada cylindryczny element z kołnierzami stanowiący wstawkę do rurociągu. Jest on wykonany z materiału o niskim współczynniku absorpcji dla niskoenergetycznego promieniowania gamma. Prostopadle do jego osi podłużnej, naprzeciw siebie umieszczone są pojemnik roboczy oraz zespół detekcyjny z układem przetwarzającym.

Widok miernika PMP zainstalowanego w Elektrowni „Łaziska” pokazano na rysunku 1, a na rysunku 2 – jego koncepcję.



Rys. 1. Prototyp miernika PMP zainstalowany w Elektrowni „Łaziska”

Fig. 1. The prototype of PMP meter installed in the power plant “Łaziska”



Rys. 2. Koncepcja miernika PMP

1 – wstawka do rurociągu, 2 – pojemnik roboczy, 3 – źródła izotopowe, 4 – sondy układu detekcyjnego, 5 – układ przetwarzająco-analizujący

Fig. 2. Conception of PMP meter

1 – insert, 2 – container of radioisotopic sources, 3 – radioisotopic sources, 4 – detectors of detecting unit, 5 – processing and analyzing unit

W pojemniku roboczym umieszczone są dwa źródła izotopowe: Am-241 i Cs-137. Jego konstrukcja zapewnia odpowiednią ze względów metrologicznych kolimację wiązek, a jednocześnie gwarantuje całkowite bezpieczeństwo użytkowania (wielkość terenu nadzorowanego dla stosowanych źródeł w praktyce nie przekracza gabarytów miernika). Użycie dwóch źródeł promieniowania, nisko- i średnioenergetycznego, wynika z konieczności uniezależnienia pomiaru od zmian ilości transportowanej substancji.

Zespół detekcyjny składa się z dwóch detektorów scyntylacyjnych z kryształem z NaI/Tl – osobno dla każdego ze źródeł. Sygnał z detektorów jest przetwarzany w oddzielnych układach spektrometrycznych. Odpowiednio wzmocnione i ukształtowane impulsy są poddawane analizie amplitudowej. Na tej podstawie układ sterujący określa natężenie promieniowania w dwóch skolimowanych wiązkach promieniowania gamma ze źródeł umieszczonych w pojemniku roboczym w zakresach energetycznych odpowiadającym fotopikom Am-241 (59,5 keV) i Cs-137 (661 keV). Natężenie promieniowania dla pustego rurociągu w stosunku do natężenia promieniowania podczas transportu materiału jest przeliczane na zawartość części palnych według wzoru

$$C = \frac{\frac{Y}{X} + Ac}{\frac{Y}{X} \cdot Bc - CC} \quad (1)$$

gdzie: $Y = N_{Aref}/N_A$, $X = N_{Cref}/N_C$,

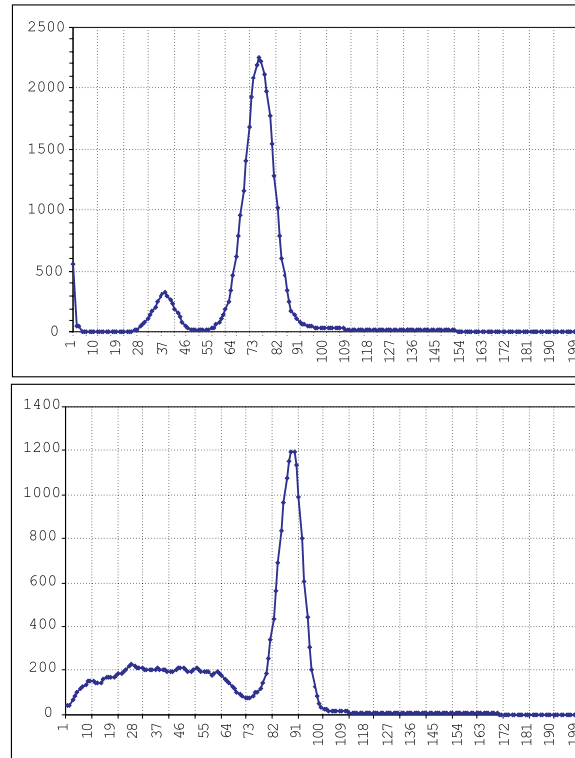
N_A – natężenie promieniowania dla źródła Am-241 podczas transportu materiału,

N_{Aref} – natężenie promieniowania dla źródła Am-241 dla pustego rurociągu,

N_C – natężenie promieniowania dla źródła Cs-137 podczas transportu materiału,

N_{Cref} – natężenie promieniowania dla źródła Cs-137 dla pustego rurociągu,
 A_C, B_C, C_C – współczynniki kalibracyjne.

Widma energetyczne rejestrowane w mierniku PMP zaprezentowano na rysunku 3.



Rys. 3. Widmo promieniowania rejestrowane przez układ detekcyjny miernika PMP: źródła Am-241 (u góry) i Cs-137 (na dole)

Fig. 3. Radiation spectra registered with detection unit of PMP meter: Am-241 source (top) and Cs-137 (bottom)

Kształt rejestrowanych widm charakteryzuje się wyraźnymi pikami energetycznymi, dzięki czemu ich wydzielenie jest nieskomplikowane.

Zastosowanie analizatorów wielokanałowych zapewniło precyzyjną selekcję impulsów oraz stosunkowo prostą i skuteczną stabilizację widm energetycznych, przez co uniezależniono się od wpływu czynników zewnętrznych na poprawność wykonywania pomiaru promieniowania gamma.

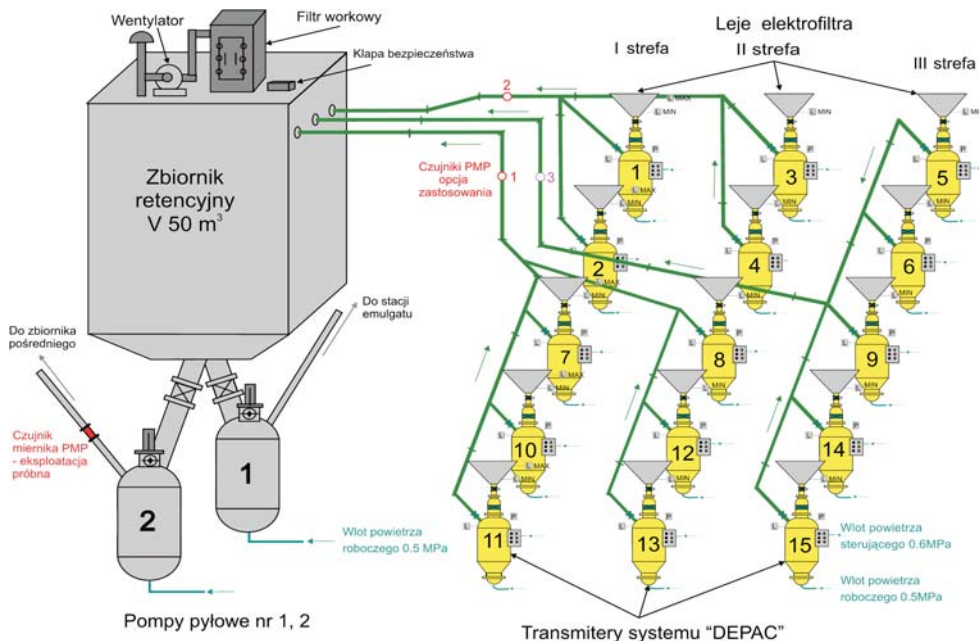
Wraz z miernikiem PMP opracowano komputerowy system wizualizacji i archiwizacji pomiarów. System ten może obsługiwać kilka mierników PMP.

2. Badania eksploatacyjne

Prototypowy egzemplarz miernika został przetestowany podczas eksploatacji próbnej w PKE S.A. Elektrownia Łaziska jako miernik zawartości części palnych w popiele lotnym odbieranym z elektrofiltra bloku energetycznego nr 9 (rys. 1 i 4). Po uruchomieniu miernika wykonano jego kalibrację na podstawie oznaczeń laboratoryjnych dostarczonych przez Elektrownię Łaziska. Następnie wykonano pomiary porównawcze pomiędzy zmierzonymi miernikiem PMP zawartościami części palnych dla porcji popiołu i chemicznymi oznaczeniami zawartości części palnych w pobranych próbkach popiołu. Wyniki pomiarów przedstawia tabela 1 i ilustrują rysunki 5 i 6. Pokazują one dobrą korelację między wskazaniami miernika a oznaczeniami laboratoryjnymi.

Na podstawie pomiarów porównawczych określono dla miernika PMP średni błąd pomiaru zawartości części palnych $\sigma = 0,09\%$ bezwzględnej zawartości części palnych w popiołach lotnych.

Dla realizacji pomiaru radiometrycznego miernikiem typu PMP wymagane jest odpowiednie masowe natężenie przepływu mieszaniny. Dla badanego prototypu minimalne natężenie przepływu wynosi 7–10 kg/s w zależności od składu chemicznego ciał stałych.



Rys. 4. Elektrownia Łaziska – schemat transportu popiołu lotnego z bloku nr 9.

Miejsce zabudowy prototypu miernika PMP podczas eksploatacji próbnej oraz opcja zabudowy mierników PMP dla pomiaru całości popiołu lotnego przed zbiornikiem retencyjnym

Fig. 4. Power plant Łaziska – scheme of fly-ash transportation from block 9.

The location of the prototype of PMP meter during test application and optional location on PMP meters for measurement of total amount fly ash before storage tank

Dla przeprowadzonych badań eksploatacyjnych masowe natężenie przepływu mieszaniny było większe od 20 kg/s.

Eksploatacja próbna potwierdziła, że oprócz pomiaru zawartości części palnych, miernik PMP zainstalowany za pompą pneumatyczną realizuje:

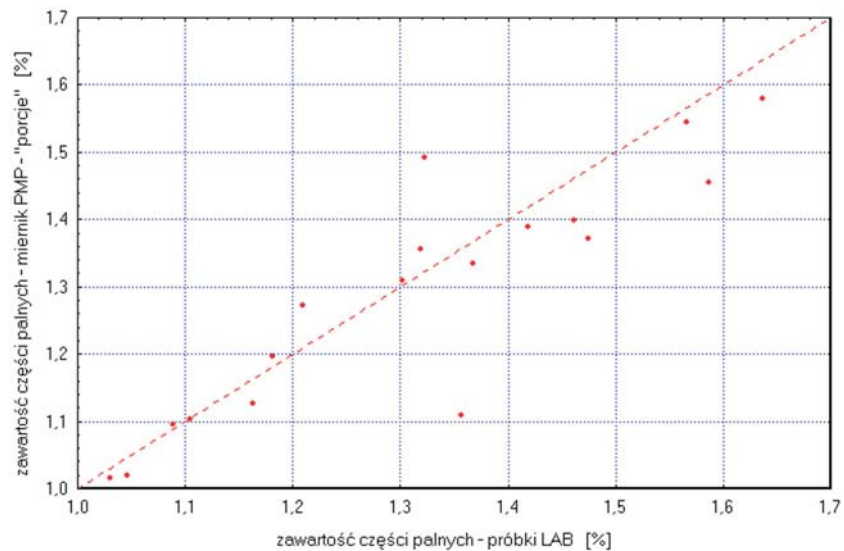
- ❖ pomiar masy popiołu lotnego (ilość transportowanych pneumatycznie porcji popiołu),
- ❖ monitoring pracy pompy pneumatycznej, określający dla każdej przetransportowanej porcji popiołu czas jej przepływu przez czujnik PMP oraz stan zaworów, ich niepełne zamknięcie lub otwarcie.

TABELA 1. Różnice radiometrycznych i chemicznych oznaczeń zawartości części palnych w popiele lotnym. Eksploatacja próbna miernika PMP – Elektrownia Łaziska blok nr 9

TABLE 1. Differences between radiometric and chemical determination of combustible solids contents in fly ash. Test application of PMP monitor in power plant Łaziska block 9

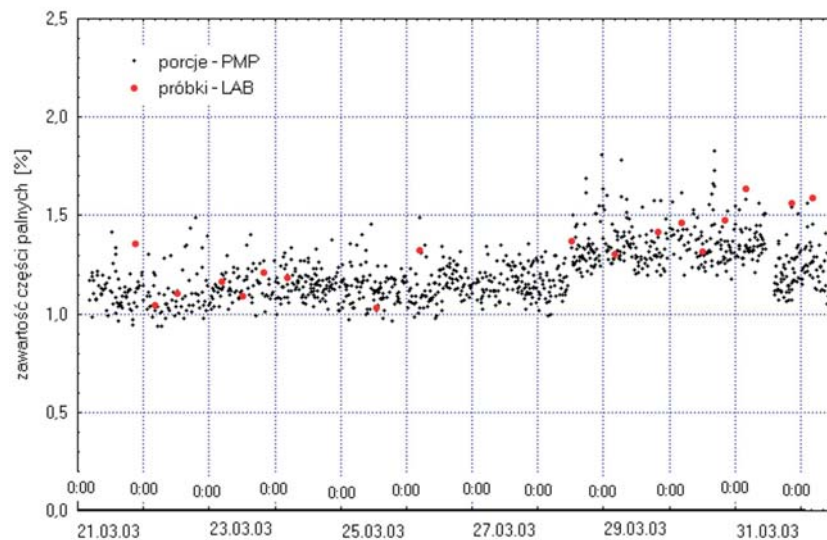
Data	Czas zakończenia pomiaru dla porcji – miernik PMP	Zawartość części palnych [%] miernik PMP	Zawartość części palnych [%] próbki lab.*	Różnica pomiędzy oznaczeniami [%]
2003-03-21	20:50:32	1,11	1,36	0,25
2003-03-22	4:27:03	1,02	1,05	0,03
2003-03-22	12:21:01	1,10	1,10	0,00
2003-03-23	4:29:36	1,13	1,16	0,04
2003-03-23	12:19:08	1,10	1,09	-0,01
2003-03-23	19:55:25	1,27	1,21	-0,06
2003-03-24	4:21:24	1,20	1,18	-0,01
2003-03-25	12:52:05	1,01	1,03	0,02
2003-03-26	4:52:16	1,49	1,32	-0,17
2003-03-28	12:17:05	1,33	1,37	0,03
2003-03-29	4:06:00	1,31	1,30	-0,01
2003-03-29	20:01:25	1,39	1,42	0,03
2003-03-30	4:32:51	1,40	1,46	0,06
2003-03-30	12:23:18	1,36	1,32	-0,04
2003-03-30	20:27:16	1,37	1,48	0,10
2003-03-31	4:06:43	1,58	1,64	0,06
2003-03-31	20:47:28	1,55	1,57	0,02
2003-04-01	4:22:05	1,45	1,59	0,13
Odchylenie standartowe				0,09

* Pobranie próbki laboratoryjnej nie było synchronizowane z czasem przepływu porcji popiołu przez czujnik PMP, próbki pobierano według sposobu przyjętego w elektrowni, tzn.: miejsce pobrania – zbiornik retencyjny przed pompą pneumatyczną, czas pobrania – godziny: 4⁰⁰, 12⁰⁰, 20⁰⁰.



Rys. 5. Oznaczenia radiometryczne z miernika PMP odniesione jako wartość oczekiwana względem oznaczeń chemicznych zawartości części palnych w próbkach popiołu (według tab. 1)

Fig. 5. Radiometric determination of PMP meter referenced as expected value to chemical determination of combustible solids contents in samples of fly ash (according to tab. 1)

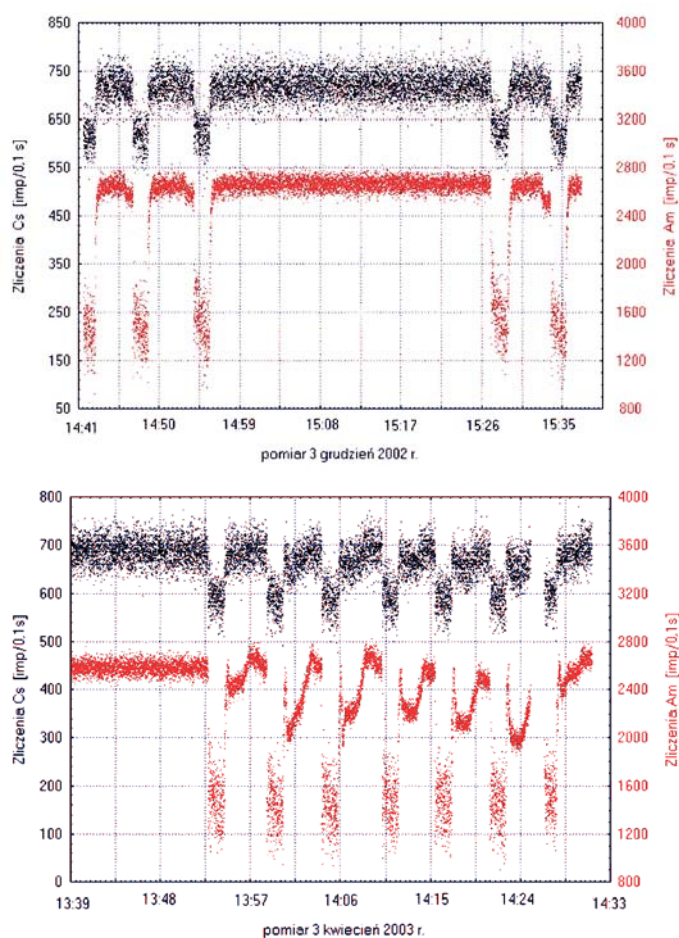


Rys. 6. Zawartość części palnych zmierzona dla porcji popiołu przepływających przez miernik PMP oraz oznaczenia chemiczne zawartości części palnych w pobranych próbkach popiołu

Fig. 6. Combustible solids contents for batch of fly ash going though PMP meter and chemical determination of combustible solids content of samples of fly ash

Bieżące informacje o przebiegu transportu każdej porcji popiołu i stanie pompy pneumatycznej można uzyskać na podstawie wykonywanego w mierniku PMP pomiaru intensywności promieniowania gamma, szczególnie promieniowania ze źródła Am-241. Na rysunku 7 pokazano dwa wykresy promieniowania źródeł Am-241 i Cs-137: górny dla pompy pyłowej tuż po remoncie, dolny – po 4-miesięcznej eksploatacji. Przebieg natężenia dla Am-241 wykazuje wyraźne zakłócenia pod koniec transportu każdej porcji.

Uzyskiwane z miernika PMP bieżące informacje o zawartości części palnych, masie odbieranego popiołu lotnego oraz informacja o pracy pompy pneumatycznej są przydatne do kontroli pracy systemu odpielania oraz dla operatora nadzorującego optymalizację procesu spalania w kotle.



Rys. 7. Mierzone przez miernik PMP intensywności promieniowania gamma w dniach: 3 grudnia 2002 r. – pompa pneumatyczna po remoncie (górny wykres); oraz 3 kwietnia 2003 r. – po 4 miesięcznej eksploatacji pompy (dolny wykres).

Fig. 7. Intensity of gamma radiation measured by PMP meter: December 3, 2002 – pneumatic pump after maintenance (top) and April 3, 2003 – after 4 months of utilization (bottom)

Informacja o zawartości części palnych w popiele lotnym uzyskana z miernika PMP wówczas, gdy zabudowany jest on za pompą pyłową, tak jak podczas eksploatacji próbnej w Elektrowni Łaziska (rys. 4), dotyczy węgla spalonego około 1 godziny wcześniej. Opcję zastosowania miernika PMP wykorzystującego dwa lub trzy mierniki zabudowane na wspólnych rurociągach z sekcji transmiterów DEPAC do zbiornika retencyjnego przedstawiono na rysunku 4. Przedstawiona opcja zastosowania miernika umożliwia indywidualny pomiar zawartości części palnych, masy (liczby porcji popiołu) i kontrolę pracy dla każdego transmittera DEPAC oraz uśredniony wynik zawartości części palnych i masy dla całości popiołu lotnego odbieranego z elektrofiltra z czasem opóźnienia około 15–20 min.

Ponieważ masa popiołu odbieranego z III strefy lejów elektrofiltra stanowi kilka procent masy całego popiołu, do realizacji pomiaru dla całości odbieranego popiołu przed zbiornikiem retencyjnym wystarczy zastosować dwa izotopowe czujniki PMP.

Wnioski

W trakcie całego okresu badań na obiekcie miernik PMP działał bezawaryjnie. W pierwszym etapie badań, po analizie rejestrowanego natężenia promieniowania, wprowadzono tylko niewielkie modyfikacje algorytmu pomiarowego. Po wykalibrowaniu miernika dokładność jego wskazania do końca eksploatacji nie uległa pogorszeniu.

Uzyskane doświadczenia z badań pozwalają stwierdzić, że oprócz przedstawionego zastosowania miernika PMP w systemie odpopielania, urządzenie w wersji aktualnej lub zmodyfikowanej w zależności od warunków pomiarowych i przeznaczenia, może być zastosowane:

- ✧ do monitorowania mieszanin węglowych za młynem, pomiaru zawartości popiołu i strumienia masy, pomiaru prędkości przepływu ciał stałych podczas transportu rurociągiem,
- ✧ do pomiaru rozplywu mieszanki pyłowo-powietrznej na poszczególne palniki pyłowe,
- ✧ na rurociągach wysyłkowych pulpy żużlowo-popiołowej, do pomiaru części palnych w żużlu,
- ✧ do pomiaru zawartości części palnych i masowego natężenia przepływu popiołu zawracanego do paleniska w kotłach fluidalnych.

Literatura

- DZIUNIKOWSKI B., 1991 – Radiometryczne metody analizy chemicznej. WNT.
- SIKORA T., CZERW B., 2005 – Urządzenia kontrolno-pomiarowe i systemy sterowania dla zakładów mechanicznej przeróbki węgla w działalności EMAG. Rozwój i stan obecny. Mechanizacja i Automatyzacja Górnictwa 5(412).
- NATKANIEC H., SOBIERAJSKI W., SIKORA T., 2003 – Mierniki właściwości mieszanin transportowanych rurociągami; Mechanizacja i Automatyzacja Górnictwa 8 (391).

- KLANK M., 2007 – Przyszłość węgla – nowe spojrzenie na jego wykorzystanie. Polityka Energetyczna t. 10, z. 1.
- BARCHAŃSKI B., 2010 – A jednak węgiel to terazniejszość i przyszłość energetyki. Polityka Energetyczna t. 13, z. 2.
- CHMIELNIAK T., 2010 – Węglowe technologie energetyczne 2020+. Polityka Energetyczna t. 13, z. 2.

Waldemar SOBIERAJSKI, Henryk NATKANIEC, Rafał WALASZ

Practical application of radioisotopic measuring methods for determination of combustible solids contents in fly ash

Abstract

This paper presents the practical application of radiometric measuring methods for determination of the properties of air-dust mixtures transported in pipelines. It presents the structure of a PMP meter, based on the usage of mentioned methods, for determination of combustible solids content in fly ash. It also describes experiences from a test application, achieved accuracies of measurement, and possibilities for alternative application.

A PMP meter is a radiometric measuring device for determination of the properties of three components of air-dust mixtures (one of the components is air or a gas, and two others are solids of differing densities). A PMP meter applies absorption of low and medium energy radiation by a mixture transported in a pipeline. The monitor contains a detection unit composed of two scintillation probes and an electronic unit for processing and analyzing of pulses. The electronic unit contains multi-channel analyzers which enable precise pulse selection and energetic spectra stabilization, making measurement of radiation intensity independent of environmental factors. The prototype of the PMP monitor was installed in the power plant "Łaziska" in a pipeline for the pneumatic transportation of fly ash. It was designated for measurement of combustible solids contents. Based on the performed measurements, the standard deviation of measurement was determined to be $\sigma = 0.09\%$. Experiences gained from operation of the PMP monitor prove that it could also be applied for determination of non-combustible solids content in coal dusts, and monitoring of the operation of a pneumatic pump.

KEY WORDS: Radiometric meter, combustible solids contents, fly ash

