

# Monolityczne zbiorniki prostopadłościenne obciążone temperaturą

Prof. dr hab. inż. Wiesław Buczkowski, dr inż. Anna Szymczak-Graczyk,  
Wydział Inżynierii Środowiska i Gospodarki Przestrzennej, Instytut Budownictwa i Geoinżynierii,  
Uniwersytet Przyrodniczy w Poznaniu

## 1. Wprowadzenie

Żelbetowe zbiorniki prostopadłościenne realizowane są od wielu dziesięcioleci. Większość tego typu obiektów wzniesionych przed laty jest eksploatowanych do dzisiaj, a także wiele takich obiektów jest nadal aktualnie projektowanych i realizowanych. Monolityczne zbiorniki prostopadłościenne przeznaczone do magazynowania cieczy znajdują szerokie zastosowanie w oczyszczalniach ścieków, stacjach uzdatniania wody, czy w budownictwie przemysłowym. Monolityczne zbiorniki prostopadłościenne są urządzeniami charakteryzującymi się przestrzenną pracą statyczną i jako takie są bardzo wrażliwe na wszelkiego rodzaju uproszczenia w obliczeniach projektowych. Przy prawidłowym projektowaniu takich obiektów w obliczeniach statycznych należy uwzględniać rzeczywiste wymiary zbiorników (długość, szerokość, wysokość, grubość poszczególnych ścian i dna), dane materiałowe (moduł sprężystości uzależniony od klasy betonu, współczynnik Poissona, współczynnik rozszerzalności termicznej betonu), współpracę konstrukcji z podłożem gruntowym (np. podłoże winklerowskie), prawidłowo określone obciążenia działające na poszczególne elementy składowe zbiorników (parcie gruntu, parcie hydrostatyczne, obciążenie naziomu, a w szczególności obciążenie temperaturą).

## 2. Uprozczone metody stosowane przy obliczeniach statycznych zbiorników

Przed wielu laty projektanci z konieczności przy obliczeniach projektowych zbiorników żelbetowych posługiwali się metodami uproszczonymi, na przykład:

- metodą Crämera (myślowo wycinano dwie krzyżujące się ramy – poziomą i pionową oraz poszukiwano takiego podziału obciążeń działających na ściany zbiornika, który zapewniłby identyczne ugięcia w miejscach przecięcia się ram; dla uzyskanego podziału obciążeń wyznaczano momenty zginające dla poszczególnych ram) [1],
- traktowano zbiorniki jako złożone z pojedynczych płyt, dla których wielkości statyczne wyznaczano, korzystając z dostępnych tablic obejmujących rozwiązania dla różnych

schematów statycznych płyt (np. Stiglat/Wippel [2], Bareš [3], Kałmanok [4]) oraz wyrównywano momenty zginające metodą Crossa. Należy tu wspomnieć, że tablice [2 i 4] sporządzone zostały przy przyjęciu współczynnika Poissona  $\nu=0$ . Z informacji podanych w pracy [5] wynika, że dla niektórych nielicznych przypadków zbiorników siły przekrojowe można było wyznaczyć, korzystając z tablic opracowanych przez Gawrońskiego [6], który opierając się na wzorach podanych przez Timoszenkę [7] dla płyt prostokątnych dwukierunkowo zginanych przy obciążeniu hydrostatycznym obliczył metodą kolejnych przybliżeń momenty przęsłowe i narożne, uwzględniając w ten sposób zamocowanie sprężyste wzdłuż pionowych krawędzi zbiorników.

Żadna z wymienionych metod obliczeniowych nie dawała możliwości uwzględnienia w obliczeniach statycznych obciążeń temperaturą. Nielicznie obliczenia dla płyt obciążonych temperaturą podano między innymi w pracach takich autorów, jak: Melan, Parkus [8] czy Thrun [9, 10]. W pracy Mikołajczaka i Buczkowskiego [11] opublikowanej w 1988 roku zamieszczono rozwiązania ścisłe oraz rozwiązania metodą różnic skończonych (MRS) dla płyt o trzech krawędziach utwierdzonych i czwartej swobodnej, obciążonych temperaturą. W pracy Buczkowskiego [12] przedstawiono rozwiązania dla niektórych schematów statycznych płyt obciążonych temperaturą wraz z przeprowadzoną na modelu weryfikacją otrzymanych wyników.

## 3. Obciążenie temperaturą zbiorników prostopadłościennych

W pracy Buczkowskiego [13] zamieszczono rozwiązania dla belek, płyt, a także zbiorników prostopadłościennych obciążonych temperaturą, dla których rozwiązanie uzyskano metodą wariacyjnego ujęcia różnic skończonych (MRS). Na temat obciążeń temperaturą zbiorników prostopadłościennych obliczonych metodą numeryczną z uwzględnieniem przestrzennej pracy ustroju dużo informacji znajduje się np. w pozycjach [14–18]. W 1989 roku Buczkowski opublikował w postaci skryptu „Tablice do projektowania jednokomorowych otwartych zbiorników prostopadłościennych” [19]. Tablice powstały w wyniku zastosowania metody różnic skończonych

(MRS) w ujęciu wariacyjnym do rozwiązania równania różniczkowego powierzchni zginanych płyt (ścian i dna zbiornika) z uwzględnieniem warunków ciągłości. „Tablice...” zawierają rozwiązania uzyskane na drodze obliczeń numerycznych z uwzględnieniem przestrzennego charakteru pracy zbiorników i obejmują podstawowe typy obciążeń, takie jak: parcie i odpór gruntu czy parcie wody oraz obciążenia temperaturą. Metodą fotograficzną przygotowano do druku tablice dostarczone w formie specjalnie przygotowanych wydruków komputerowych. Taki sposób postępowania pozwolił na wyeliminowanie błędów mogących powstać przy tradycyjnym składaniu druku. Tablice na 227 stronach podają współczynniki, za pomocą których można wyznaczyć momenty zginające, siły tnące oraz ugięcia dla 126 przypadków zbiorników obejmujących praktycznie większość mogących wystąpić w praktyce. Tablice podają rozwiązania dla czterech przypadków obciążeń: równomiernego obciążenia dna, obciążenia hydrostatycznego oraz odwróconym trójkątem działających na ściany boczne oraz dla obciążenia temperaturą ścian i dna zbiorników. Zestawiono je na podstawie obliczeń wykonanych własnym programem autorstwa W. Buczkowskiego i S. Czajki bazującym na metodzie wariacyjnego ujęcia różnic skończonych. W literaturze przedmiotu, jak dotychczas, brak rozwiązań tabelarycznych dla zbiorników prostopadłościennych uwzględniających ich przestrzenną pracę statyczną oraz obejmujących obciążenia ich temperaturą. Tablice te pomimo coraz częstszego korzystania w praktyce z dostępnych programów komputerowych mogą być z powodzeniem stosowane także i dzisiaj przy projektowaniu zbiorników prostopadłościennych. Mogą posłużyć także do weryfikacji rozwiązań uzyskanych innymi metodami czy programami komputerowymi. W monografii [20] dotyczącej projektowania zbiorników żelbetowych na cieczy, na temat obciążeń termicznych, podano kilka poniżej zacytowanych informacji.

„Zbiorniki prostopadłościenne są bardzo wrażliwe na obciążenia termiczne, które powodują w ścianach i dnie znaczne momenty zginające. Momenty te niekiedy są większe od momentów pochodzących od ciśnienia hydrostatycznego [21]. Przyczyną są nie tylko klasycznie rozumiane obciążenia pochodzenia klimatycznego (ochłodzenie zimą i ocieplenie latem), ale także nasłonecznienie [22]. Obciążenie termiczne spowodowane nasłonecznieniem działa tylko na niektóre fragmenty zbiorników, wywołując, nawet w zbiornikach symetrycznych, niesymetryczny rozkład sił wewnętrznych. Ponadto w zbiornikach naziemnych ta sama ściana może być w ciągu jednego dnia nagrzewana promieniami słonecznymi z dwóch stron, co jest przyczyną powstawania momentów o znakach przeciwnych”.

„Ustalenie w sposób tradycyjny sił wewnętrznych w zbiornikach prostopadłościennych obciążonych termicznie jest dość trudne i w zasadzie wymaga analizy metodą elementów skończonych. Poniżej przedstawiono uproszczone sposoby obliczania sił wewnętrznych, wynikających z efektów termiczno-skurczowych”.

„Podobnie jak w przypadku zbiorników kołowych, momenty poziome  $M_l$  i pionowe  $M_h$  powodowane różnicą między temperaturami wewnętrzną i zewnętrzną powierzchni ściany  $\Delta T_M$  można szacunkowo ustalić ze wzoru:

$$|M_h(\Delta T_M)| = |M_l(\Delta T_M)| = \frac{\alpha_t |\Delta T_M| E_{cm} I}{t} \quad [\text{kNm/m}] \quad (1)$$

gdzie:

$\alpha_t$  – współczynnik rozszerzalności termicznej,

$E_{cm}$  – moduł sprężystości,

$I$  – moment bezwładności przekroju,

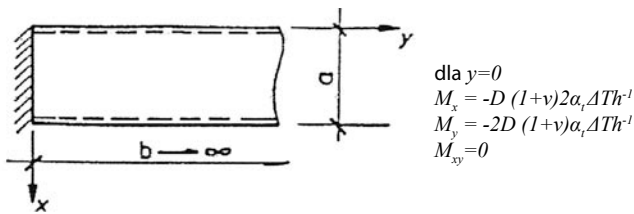
$t$  – grubość elementu.

Znak momentów we wzorze (1) zależy od tego, która powierzchnia ściany (wewnętrzna czy zewnętrzna) jest cieplejsza. Jednak, jak podano w artykułach [15 i 23], wartości momentów obliczone z uwzględnieniem pracy przestrzennej mogą być większe niż obliczone ze wzoru (1)“.

Identyczną zależność na określenie momentów zginających w ścianach zbiorników obciążonych temperaturą (różnicą temperatur) znaleźć można między innymi w normie [24] oraz w monografii Kobiaka i Stachurskiego [25]. Jak wspomniano wcześniej, brak właściwego rozpoznania wpływu obciążenia temperaturą na wielkości i rozkład sił przekrojowych w elementach składowych (w ścianach i dnie) zbiorników prostopadłościennych może być przyczyną błędnego zaprojektowania zbiornika. W 1992 roku Buczkowski na konferencji zbiornikowej przedstawił referat pt. „Potencjalne źródła błędów w projektowaniu zbiorników prostopadłościennych” [26]. Wskazał w nim wiele możliwości popełnienia błędów w projektowaniu monolitycznych zbiorników prostopadłościennych. Poniżej zamieszczono fragment z tego referatu. „Błędy w projektowaniu zbiorników prostopadłościennych mogą powstać z wielu przyczyn, a między innymi:

- w przypadku wykonywania obliczeń statycznych metodami uproszczonymi, nie uwzględniającymi ich przestrzennej pracy statycznej oraz rzeczywistych sztywności ścian i dna, jak również niewłaściwego uwzględnienia w obliczeniach dylatacji,
- w wyniku niewłaściwego przyjmowania obciążeń gruntem,
- na skutek błędnego wyznaczenia momentów zginających wywołanych działaniem temperatury,
- w wyniku pominięcia w obliczeniach statycznych wpływu współczynnika Poissona,
- w przypadku błędnego wyznaczenia sił tnących (normalnych) na krawędziach zbiorników,
- na skutek pominięcia w obliczeniach współpracy konstrukcji z podłożem,
- w wyniku błędnego określenia sił wywołanych skurczem betonu.

Każdy z zasygnalizowanych czynników jest bardzo ważny i wywiera określony wpływ na końcowy rezultat obliczeń. Większość wymienionych przyczyn występuje równocześnie, a popełniane błędy często sumują się. Poniżej poruszone zostaną tylko niektóre z wymienionych aspektów”.



**Rys. 1.** Rozwiązania analityczne uzyskane przez Thruana dla półpasma płytowego obciążonego temperaturą

Jedną z przyczyn mogących mieć wpływ na błędne projektowanie zbiorników jest niewłaściwe wyznaczenie momentów zginających wywołanych działaniem temperatury. Poniżej zamieszczono obszerny fragment z cytowanej pozycji [26], dotyczący obciążenia temperaturą. „Od 1986 roku obowiązuje norma [30], która nakazuje, aby w obliczeniach statycznych konstrukcji uwzględniać obciążenia temperaturą. Stwarza to konieczność właściwego określenia momentów zginających wywołanych działaniem temperatury. Wprawdzie teoria naprężeń termicznych w ustrojach płytowych została dość dokładnie rozpracowana i opisana w literaturze, jednak dla celów praktycznych informacje tam podawane są nader skromne, nie wyczerpujące problemu [7, 9, 27]. W literaturze dotyczącej zbiorników i ustrojów płytowych obciążonych temperaturą podaje się tylko miarodajną wielkość momentu określoną zależnością  $M = -D\alpha_c \Delta T h^{-1}$  (we wzorze tym  $h$  oznacza grubość elementu) [24, 25, 28]. Identyczna wartość momentu występuje w płytach obciążonych temperaturą swobodnie podpartych na obwodzie [7, 9]. W pracach [9, 15] wartości te są podawane przy obliczeniu zbiorników cylindrycznych, jednak

z braku innych danych przenoszona jest przez projektantów i na zbiorniki prostopadłościennie. Nie ma w literaturze wyrażonej wzmianki uzależniającej wielkość momentu zginającego od schematu statycznego, od warunków podparcia bądź zamocowania krawędzi zbiornika. Przez analogię do rozwiązań uzyskanych dla płyt można się spodziewać, że wspomniany aspekt będzie miał istotne znaczenie w kwestii wielkości momentów zginających. Jako przykład niech posłuży rozwiązanie uzyskane przez Thruana [9] (rys. 1).

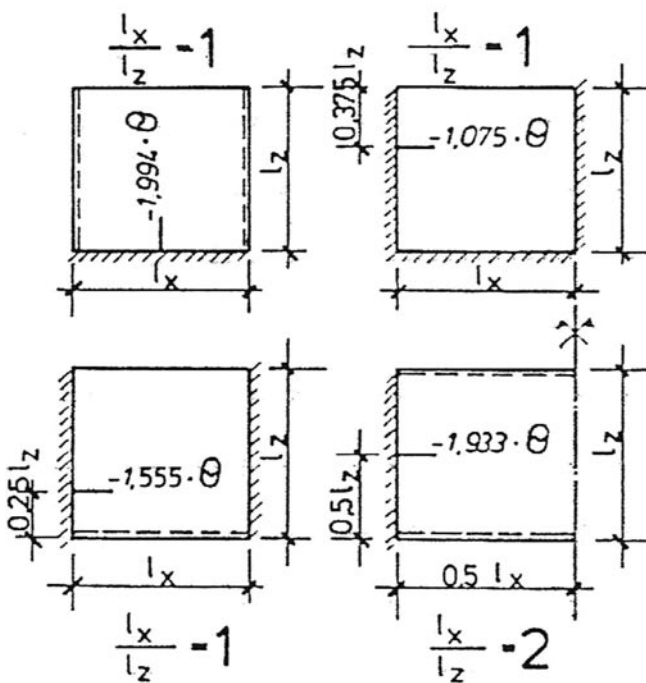
Wykazał on, że np. dla półpasma płytowego o schemacie jak na rysunku 1 maksymalny moment zginający wywołany różnicą temperatur pomiędzy zewnętrznymi płaszczyznami płyty wynosi  $M = -2(1+\nu)\alpha_c \Delta T D h^{-1}$ , a więc jest dwukrotnie większy od wartości podawanej za miarodajną. Na rysunku 2 pokazano przykładowo kilka schematów statycznych płyt, z którymi możemy się spotkać w zbiornikach prostopadłościennych, a w których momenty wywołane działaniem temperatury są większe od podawanych jako miarodajne. Przedstawione rozwiązania otrzymano dla współczynnika Poissona  $\nu = 0$ . Rozwiązania dla przedstawionych na rysunku 2 schematów płyt uzyskano własnym programem PŁYTA bazującym na MRS w ujęciu wariacyjnym”.

W monografii Grabca pt. „Żelbetowe konstrukcje cienkościennie” [29] na temat obciążenia zbiorników temperaturą napisano:

„Od 1986 r. obowiązuje w Polsce norma [30] postanawiająca w obliczeniach statycznych obiektów, m.in. takich jak zbiorniki, uwzględniać obciążenie temperaturą. Działanie temperatury na omawiane konstrukcje można podzielić na: równomierne ogrzanie wywołujące efekty tarczowe (siły normalne) oraz powodowane różnicą temperatur po obu stronach ściany zginanie, a więc wywołujące efekty płytowe”.

Za efekty tarczowe odpowiada wielkość określana przez  $T_0$  (temperatura w osi ściany), natomiast za efekty płytowe różnica temperatur  $\Delta T$  ( $\Delta T = T_z - T_w$ ), gdzie  $T_z$  – temperatura zewnętrznej płaszczyzny płyty (ściany),  $T_w$  – temperatura wewnętrznej płaszczyzny płyty (ściany),  $T_0 = 0,5(T_z - T_w)$ .

Wpływ efektów tarczowych na pracę statyczną całego zbiornika nie został jeszcze dostatecznie rozeznany [17]. W drugim przypadku, gdy mamy do czynienia z efektami płytowymi, różnica temperatur pomiędzy poszczególnymi płaszczyznami ścian zbiornika wywołuje ich ugięcie, a to z kolei powoduje powstawanie momentów zginających (ustrój statycznie niewyznaczalny). Stosując podany w normie [30] wymóg dotyczący tego przypadku, otrzymuje się zaniżone wartości momentów zginających [31], a ponadto nie ma możliwości określenia wpływu ogrzania jednej ściany (np. przez słońce) na pracę statyczną całego ustroju. Nie można również na tej podstawie określać rzeczywistego rozkładu momentów zginających w całej ścianie (dotyczy to głównie górnej części pionowych krawędzi zbiorników otwartych). Podczas analizy rozwiązań otrzymanych dla obciążeń temperaturą stwierdzono występowanie osobliwości, polegającej na zmianie znaku momentu zginającego na krawędzi pionowej w górnej partii



**Rys. 2.** Przykłady schematów statycznych płyt, w których obciążenia temperaturą wywołuje momenty zginające  $M > -D\alpha_c \Delta T h^{-1}$ , gdzie  $\theta = (D\alpha_c \Delta T)/h$

(przy brzegu swobodnym) w stosunku do momentów zginających występujących na tej samej krawędzi w niższych partiach [17]. W tym miejscu należy także zwrócić uwagę na duże trudności z prawidłowym określeniem gradientów temperatur dla poszczególnych ścian zbiornika. Polskie normy nie dają jasnej odpowiedzi na wątpliwości powstające przy próbie rzetelnego ich określenia” [17, 32].

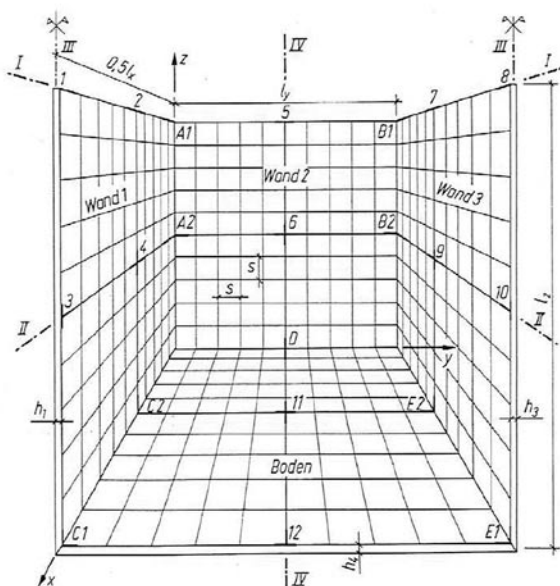
#### 4. Osobliwość występująca w rozkładzie momentów zginających w monolitycznych zbiornikach prostokątnych obciążonych temperaturą

Profesor Grabiec w cytowanej wyżej monografii powołując się na artykuł Buczkowskiego [17], wspominał o osobliwości występującej przy zmianie znaku na krawędzi pionowej zbiorników obciążonych temperaturą. Pierwszą informację o tej osobliwości Buczkowski zamieścił w pracy [23] opublikowanej w 1991 roku w Niemczech w czasopiśmie „Beton und Stahlbetonbau”. W artykule [23] pokazano rozkłady i przebieg momentów zginających w typoszeregu zbiorników prostokątnych obciążonych temperaturą. Rozwiązania tam przedstawione uzyskano przy wykorzystaniu własnego programu komputerowego bazującego na metodzie wariacyjnego ujęcia metody różnic skończonych. Przyjmując oznaczenia  $l_x:l_y:l_z=\gamma:1:1$  oraz  $h_1:h_2:h_3:h_4=1:1:1:\delta$ , gdzie:

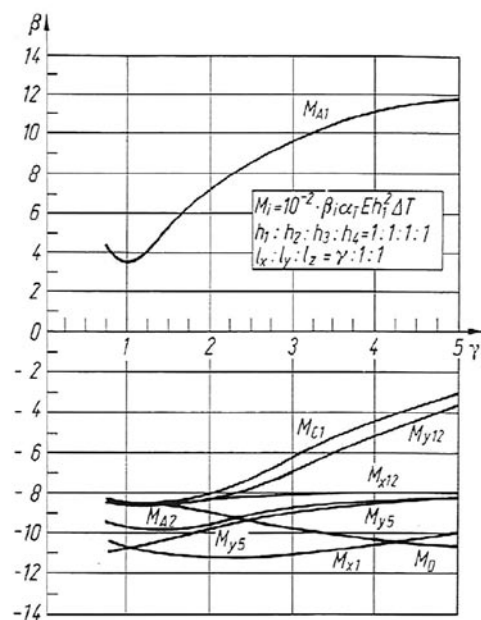
$l_x, l_y, l_z$  – wymiary osiowe zbiornika (długość, szerokość, wysokość),  
 $h_1, h_2, h_3$  – grubość poszczególnych ścian zbiornika,  
 $h_4$  – grubość dna,

wykonano obliczenia dla niżej podanych wartości  $\gamma, \delta$ :

- dla  $\gamma = 0,75, 1, 2, 3, 4, 5 \rightarrow \delta = 1$ ,
- dla  $\gamma = 0,75, 1, 2, 3, 4, 5 \rightarrow \delta = 1,5$ .



Rys. 3. Przyjęta w obliczeniach siatka podziału z oznaczeniami i pokazaniem charakterystycznych punktów



Rys. 4. Przebieg momentów zginających przy ogrzaniu ścian i dna zbiornika ( $\Delta T = T_z - T_w$ )

Rysunki i wykresy zaczerpnięte z pracy [23] zamieszczono poniżej (rys. 3–6).

Analizując wykresy przedstawione na rysunku 4 widać, że moment zginający w narożu zbiornika  $M_{A1}$  jest innego znaku w stosunku do pozostałych momentów zginających na krawędzi pionowej np.  $M_{A2}$ . Zmianę znaku wspomnianych momentów zginających widać również na rysunku 6, porównując ich przebieg w przekrojach I-I i II-II (I-I – górna krawędź, II-II – połowa wysokości zbiornika). W literaturze przedmiotu np. [20, 24, 25 i innych] podaje się, że szacunkową wielkość momentu zginającego w elemencie płytowym obciążonym różnicą temperatur  $\Delta T$  można określić z poniższego wzoru, który przekształcono do formy zapisu użytej w artykule [23]:

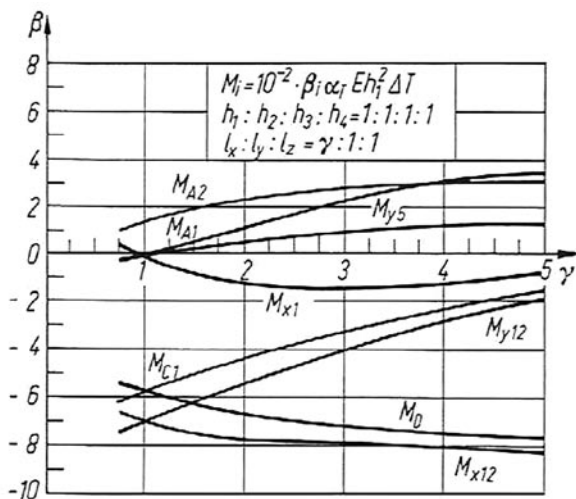
$$M = \frac{\alpha_t \Delta T E I}{h} = \frac{\alpha_t \Delta T E h^2}{12} =$$

$$= 0,0833 \alpha_t \Delta T E h^2 = 10^{-2} 8,33 \alpha_t \Delta T E h^2 = 10^{-2} \beta \alpha_t \Delta T E h^2$$

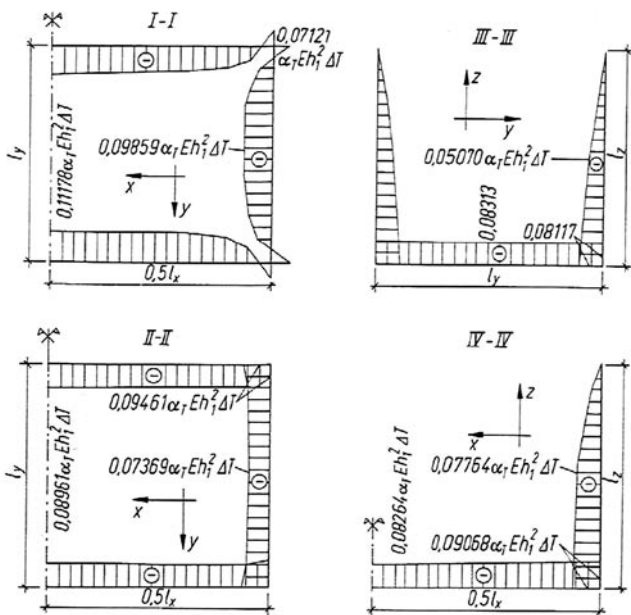
gdzie  $\beta = 8,33$ .

Na rysunku 4 widać, że momenty zginające w wielu obszarach zbiornika mają wartość większą, niż podaje się w literaturze; chodzi o wartość momentów zginających dla których  $\beta > 8,33$ . Wspomniana osobliwość w połączeniu z wartością momentu zginającego większą od przyjmowanej jako miarodajnej w licznych przypadkach zbiorników prowadzi do zarysowań w narożach na górnej krawędzi zbiornika. Przykład takiego zarysowania pokazano na rysunku 7.

O zarysowaniach zbiorników, spowodowanych prawdopodobnie wspomnianą osobliwością, znaleźć można informacje w pracach: Danileckiego [33], Runkiewiczza [34] oraz Hałickiej i Grabiasa [35].



Rys. 5. Przebieg momentów zginających przy ogrzaniu tylko dna



Rys. 6. Przebieg momentów zginających w zbiorniku w przekrojach poziomych i pionowych dla  $l_x:l_y:l_z=2:1:1$  oraz  $h_1:h_2:h_3:h_4=1:1:1:1$  przy obciążeniu temperaturą ścian i dna zbiornika

### 5. Weryfikacja otrzymanych rozwiązań

Osobliwość, o której wspomniano wyżej, występuje również w płytach obciążonych temperaturą na styku krawędzi zamocowanej i swobodnej. Przykładową wielkość momentów zginających, dla dwóch schematów statycznych płyt obciążonych temperaturą, pokazano w tabeli 1. Przedstawione rozwiązania uzyskano przy wykorzystaniu metody różnic skończonych (MRS).

Analizując dane zawarte w tabeli 1, można stwierdzić, że dla obu analizowanych schematów każdorazowo moment zginający  $M_{A1}$  jest przeciwnego znaku niż momenty zginające w punktach położonych niżej  $M_{A2}$ ,  $M_{A3}$  i  $M_{A4}$ . Powyżej przedstawione rozwiązania zarówno weryfikują, jak i potwierdzają uzyskanie rozwiązania dla monolitycznych zbiorników prostopadłościennych; potwierdzają



Rys. 7. Zarysowania w narożu na górnej krawędzi zbiornika (zdjęcia wykonane przez Buczkowskiego podczas jednej z ekspertyz)

występowanie osobliwości w górnej części krawędzi pionowych. Poza weryfikacją rachunkową przeprowadzono również badania modelowe. Model zbudowany ze szkła organicznego przedstawiał ścianę zbiornika (trzy krawędzie były zamocowane, a czwarta swobodna). Wymiary płyty były następujące:  $l_x = 13,5$  cm,  $l_z = 14,5$  cm,  $h = 0,3$  cm. Na płycie naklejono dwustronnie 8 czujników tensometrycznych (w narożach przylegających do krawędzi swobodnej oraz 3 cm poniżej tej krawędzi). Podczas jednostronnego ogrzewania płyty gorącym powietrzem badano jedynie w sensie jakościowym znaki odkształceń w poszczególnych punktach pomiaru. W trakcie badań stwierdzono, że czujniki umieszczone przy krawędzi swobodnej płyty wykazywały przyrosty przeciwnych znaków niż czujniki naklejone poniżej krawędzi. Potwierdzono więc – w sensie jakościowym – wyniki uzyskane z obliczeń numerycznych.

### 6. Podsumowanie

Obciążenie temperaturą zbiorników prostopadłościennych i ustrojów płytowych jest jednym z ważniejszych obciążeń, generujących niekiedy większe wartości momentów zginających niż pozostałe obciążenia typu parcie gruntu czy wody. W literaturze przedmiotu w zasadzie nie występują tablice pozwalające wyznaczyć momenty zginające dla płyt obciążonych temperaturą. Jest to zapewne przyczyną małego rozeznania w rozkładzie momentów zginających występujących przy obciążeniu temperaturą. Przyjmowany w obliczeniach statycznych moment zginający określony zależnością (1) dawał w niektórych przypadkach zaniżone wartości, a prócz tego nie dawał możliwości stwierdzenia osobliwości występującej w narożu przy krawędzi swobodnej. Brak tego rozeznania był zapewne przyczyną powstawania zarysowań w płytach oraz narożach zbiorników obciążonych temperaturą, o czym wspominali autorzy licznych publikacji [23, 33–36], co także pokazano na rysunku 7. Artykuł niniejszy ma na celu zwrócenie uwagi na problemy występujące w ustrojach płytowych obciążonych temperaturą. Obecnie w projektowaniu zbiorników prostopadłościennych przy wykorzystaniu programów komputerowych bazujących na metodach numerycznych różnic skończonych czy elementów skończonych problem z pełnym rozeznaniem rozkładu momentów zginających powinien zniknąć [37]. Nowoczesne

**Tabela 1.** Zestawienie momentów zginających [kNm/m] i ugięć [mm] w wybranych punktach płyt obciążonych temperaturą

Analizowana wielkość		
	Schemat I	Schemat II
$M_{A1}$	-16,28	-16,16
$M_{x1}$	64,60	63,38
$M_{A2}$	36,68	38,93
$M_{x2}$	50,62	48,76
$M_{z2}$	15,39	16,32
$M_{A3}$	55,68	68,16
$M_{x3}$	45,53	38,96
$M_{z3}$	43,75	43,12
$M_{A4}$	49,28	74,56
$M_B$	52,34	-
$w_1$	0,895	0,865
$w_2$	0,295	0,228
$w_3$	-0,116	-0,377

metody weryfikacji modelowej wyników otrzymanych z obliczeń również mogą przyczynić się do zwiększenia wiedzy na temat statyki zbiorników. Zastosowanie skanerów laserowych lub głowic pomiarowych podczas wykonywanych badań pozwala z bardzo dużą precyzją i dokładnością porównać wyniki obliczeniowe z wynikami z eksperymentu pomiarowego [38]. Informacje podane w niniejszym artykule powinny być przydatne przy wykonywaniu ekspertyz istniejących zbiorników w celu określenia przyczyn ich zarysowań, a także przy projektowaniu zbiorników bez wykorzystania programów komputerowych.

#### BIBLIOGRAFIA

- Crämer H., Statische Berechnung Kasten förmiger Bahälter, Beton und Stahlbetonbau 4/1952
- Stiglat K., Wippel H., Platten. Ernst und Sohn, Berlin 1973
- Bareš R., Bereschungstafeln für Platten und Wandscheiben, Bauverlag GmbH., Wiesbaden und Berlin, 1979
- Kałmanok A., Izgib priamougolnych płyt, Konstrukcji i materiały w gorodskim stroitielstwie 6/1950, Moskwa
- Kłoś Cz., Mitzel A., Suwalski J., Zbiorniki na cieczy. Obliczanie i konstrukcja, Wydawnictwo Arkady, Warszawa, 1961
- Gawroński S., Prostokątne płytowe zbiorniki żelbetowe, Budownictwo Przemysłowe 5/1953
- Timoszenko S. P., Theory of plates and shells. MC Graw – Hill, New York, 1940
- Melan E., Parkus H., Wärmespannung infolge stationärer Temperaturfelder, Wiedeń, 1935
- Thrun Z., Termiczne stany odkształcenia i naprężenia w cienkich płytach, Archiwum Mechaniki Stosowanej, tom 6, zeszyt 4/1954
- Thrun Z., O odkształceniach i naprężeniach termicznych w cienkich płytach prostokątnych i kołowych o zmiennej grubości, Rozprawy Inżynierskie, LVII, 1957
- Mikołajczak H., Buczkowski W., Obliczenia statyczne płyt obciążonych temperaturą, Zeszyty Naukowe 31/1988, Politechnika Poznańska
- Buczkowski W., Wybrane zagadnienia statyki płyt obciążonych temperaturą, Inżynieria i Budownictwo 10/1990
- Buczkowski W., Obciążenia termiczne belek, płyt i konstrukcji inżynierskich, Wydawnictwo SGGW, Warszawa, 2007
- Buczkowski W., Praca statyczna monolitycznego, otwartego zbiornika prostopadłościennego poddanego działaniu temperatury, III Ogólnopolska Konferencja Naukowo-Techniczna Projektowanie i technologia realizacji zbiorników i konstrukcji powłokowych, Kraków, 1990
- Buczkowski W., Momenty zginające w monolitycznych zbiornikach prostopadłościennych obciążonych temperaturą, Inżynieria i Budownictwo 5/1990
- Buczkowski W., Obciążenie temperaturą zbiorników prostopadłościennych zagłębionych w gruncie, Inżynieria i Budownictwo 12/1993
- Buczkowski W., Uwagi dotyczące obliczeń statycznych zbiorników prostopadłościennych, Inżynieria i Budownictwo 3/1997
- Buczkowski W., Czajka S., Pawlak T., Analiza pracy statycznej zbiornika prostopadłościennego poddanego działaniu temperatury, Acta Scientiarum Polonorum Architectura (95)2/2006
- Buczkowski W., Tablice do projektowania jednokomorowych otwartych zbiorników prostopadłościennych, Skrypt Akademii Rolniczej w Poznaniu, 1989
- Halicka A., Franczak D., Projektowanie zbiorników żelbetowych. Zbiorniki na cieczy, Wydawnictwo Naukowe PWN, 2013
- Buczkowski W., Czwojdzński Z., Analiza pracy statycznej długich zbiorników prostopadłościennych, Inżynieria i Budownictwo 12/1996
- Buczkowski W., Czwojdzński Z., Staszewski R., Wpływ nasłonecznienia na pracę statyczną konstrukcji skrzyniowych, Inżynieria i Budownictwo 7-8/1999
- Buczkowski W., Rechteckige Behälter unter Temperatureinwirkung, Beton und Stahlbetonbau 86, H. 11/1991
- PN-89/B-03262: Zbiorniki żelbetowe na materiały sypkie i kizzonki. Obliczenia statyczne i projektowanie
- Kobiak J., Stachurski W., Konstrukcje żelbetowe tom 4, Wydawnictwo Arkady, Warszawa, 1991
- Buczkowski W., Potencjalne źródła błędów w projektowaniu zbiorników prostopadłościennych, Konferencja Naukowo-Techniczna Żelbetowe i sprężone zbiorniki, Wrocław-Szklarska Poręba, 1992
- Nowacki W., Zagadnienia termosprężystości, Wydawnictwo Naukowe PWN, Warszawa, 1960
- Borc A., Silosy w przemyśle materiałów wiążących, Skrypt Politechniki Wrocławskiej, Wrocław, 1987
- Grabiec K., Żelbetowe konstrukcje cienkościennie, Wydawnictwo Naukowe PWN, Warszawa-Poznań, 1999
- PN-86/B-02015: Obciążenia budowli. Obciążenia zmienne środowiskowe. Obciążenie temperatura
- Fischer W., Silos und Bunkier in Stahlbetonbau, VEB Berlin, 1966
- Flaga K., Zbrojenie przeciwskurczowe w konstrukcjach żelbetowych, Konferencja WPPK, Ustroń, 1994
- Danilecki W., Przyczyny powstawania pęknięć w ścianach żelbetowych zbiorników prostokątnych, Inżynieria i Budownictwo 3/1980
- Runkiewicz L., Analiza bezpieczeństwa zbiorników żelbetowych na wodę, Przegląd Budowlany 6/1989
- Halicka A., Grabias M., Failures of concrete and masonry structures, Identyfikation of damage and causes, Politechnika Lubelska, Lublin, 2016
- Buczkowski W., Szymczak-Graczyk A., Walczak Z., Przyczyny zarysowań żelbetowych płyt kołowych przekrywających zbiorniki na ścieki, Materiały Budowlane 9/2015
- Szymczak-Graczyk A., Rectangular plates of a trapezoidal cross-section subjected to thermal load. IOP Conference Series, Materials Science and Engineering 603, 032095, 2019
- Buczkowski W., Szymczak-Graczyk A., Walczak Z., Experimental validation of numerical static calculations for a monolithic rectangular tank with walls of trapezoidal cross-section, Bulletin of the Polish Academy of Sciences, Technical Sciences, Civil Engineering, tom 65, 6/2017