

Andrzej RACZYŃSKI¹, Jarosław KACZOR²

WPŁYW ZACISKU WSTĘPNEGO ŁOŻYSK KULKOWYCH SKOŚNYCH NA TRWAŁOŚĆ ŁOŻYSKOWANIA

Streszczenie. Łożyska kulkowe skośne są zwykle stosowane w sytuacjach, w których jest potrzebne uzyskanie dużej sztywności łożyskowania. Jednakże znaczne zwiększenie sztywności można uzyskać dopiero dzięki wprowadzeniu napięcia wstępnego (zacisku montażowego) do układu łożysk skośnych.

Celem tego artykułu jest przedstawienie metody oceny wpływu napięcia wstępnego układu łożysk skośnych na ich trwałość.

Słowa kluczowe: łożyska kulkowe skośne, trwałość łożyskowania, układ łożysk, zacisk wstępny, napięcie wstępne

EFFECT OF PRELOAD OF ANGULAR CONTACT BALL BEARINGS ON LIFE OF BEARINGS

Summary. Angular contact ball bearings are commonly used in such situations when you need to reach high bearing stiffness. However, a significant stiffness increase can be achieved only through the introduction of preload to the angular contact bearings.

The purpose of this paper is to present a method for assessing the effect of preload of the angular contact bearings for their durability.

Keywords: angular contact ball bearings, bearing system, preload, basic rating life

1. WPROWADZENIE

W niniejszym opracowaniu są stosowane dwa związane ze sobą pojęcia: napięcie wstępne (siła montażowego oddziaływania między częściami tocznymi a bieżniami łożyska) i zacisk wstępny (przesunięcie jednego łożyska względem drugiego, powodujące napięcie wstępne).

Regulacja zacisku wstępnego łożysk skośnych jest wzmiankowana w literaturze przedmiotu, ale tylko jako działanie praktycznie stosowane na podstawie doświadczenia, natomiast bez metodyki doboru. Obecnie nie istnieje powszechnie dostępna metoda doboru tego napięcia. Literatura fachowa ani też katalogi producentów łożysk nie podają wskazówek odnośnie do doboru tego parametru i najczęściej jest on dobierany intuicyjnie. Jest natomiast

¹ Institute of Sanitary Engineering and Building Installations, Technical University of Lodz, Lodz, Poland,
e-mail: andrzej.raczyński@p.lodz.pl

² Institute of Sanitary Engineering and Building Installations, Technical University of Lodz, Lodz, Poland,
e-mail: jaroslaw.kaczor@p.lodz.pl

wiadome, że błędny jego dobór może katastrofalnie zaważyć na trwałości łożysk. W związku z tym istnieje problem trafnego doboru napięcia wstępnego (tzn. takiego, że nie będzie istotnie zmniejszona trwałość łożysk).

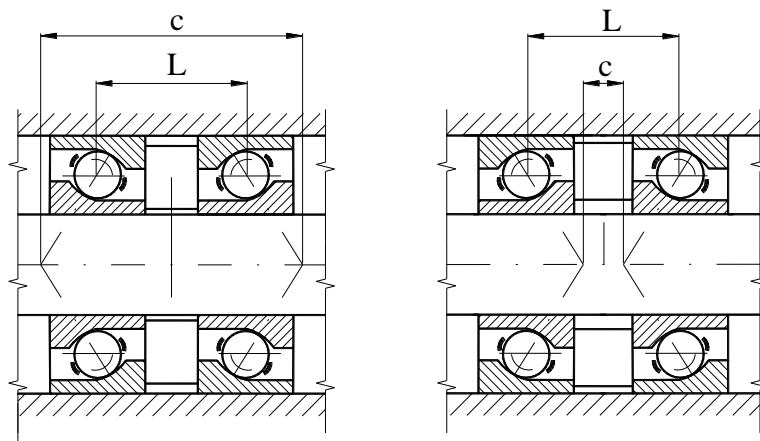
Rozwiązanie problemu wymaga powiązania następujących zagadnień:

- linia ugięcia wału maszynowego przy złożonym obciążeniu zewnętrznym,
- przemieszczenia pierścieni łożyskowych wewnętrznych względem zewnętrznych wskutek obciążeń i wskutek zacisku wstępnego,
- odkształcenia w styku części tocznych i bieżni obydwóch łożysk układu,
- obliczenie sił kontaktowych w łożyskach na podstawie odkształceń kontaktowych,
- równowaga między siłami wewnętrznymi (kontaktowymi) w łożyskach a zewnętrznym obciążeniem całego łożyskowania,
- obliczenie trwałości łożysk na podstawie sił kontaktowych.

2. WIADOMOŚCI OGÓLNE

Zależnie od rodzaju łożyska napięcie wstępne może być promieniowe lub osiowe. Na przykład łożyska walcowe ze względu na swoją konstrukcję mogą podlegać tylko promieniowemu napięciu wstępnemu (na zasadzie ciasnego spasowania bieżni i wałeczków), a łożyska kulkowe wzdłużne i wałeczkowe wzdłużne – tylko osiowemu. Łożyska kulkowe skośne jednorzędowe są z zasady montowane w układzie dwóch łożysk tego samego typu, co umożliwia wstępne napinane przez przesunięcie poosiowe. Łożyska kulkowe zwykle także mogą być napinane wstępnie osiowo; do takiego zastosowania łożyska te powinny mieć wewnętrzny luz promieniowy większy niż normalny, tak aby pod działaniem siły osiowej powstał w nich kąt działania większy od zera, podobnie jak w przypadku łożysk kulkowych skośnych [8].

Napięcie wstępne łożysk kulkowych skośnych dotyczy w jednakowym stopniu układów zbieżnych („X”) i rozbieżnych („O”) (rysunek 1), choć uzyskuje się je różnymi sposobami technicznymi w tych układach.



Rys. 1. Łożyska kulkowe skośne w układach rozbieżnym „O” i zbieżnym „X” [8]

Fig. 1. Angular contact ball bearings in divergent arrangement “O” and convergent “X” [8]

Napięcie wstępne łożysk wynika z wprowadzenia zacisku wstępnego, co oznacza ujemny luz roboczy. Jednakże w łożyskowaniach spotyka się zarówno ujemny, jak i dodatni luz roboczy. Dla przykładu w łożyskowaniach kół pojazdów luz roboczy powinien być dodatni,

tzn. podczas pracy łożysko powinno wykazywać luz resztkowy. W wielu innych zastosowaniach (np. łożyska do wrzecion obrabiarkowych, łożyska zębniaka w napędach pojazdów, łożyskowania małych silników elektrycznych i mechanizmów oscylacyjnych) stosuje się ujemny luz, czyli zacisk wstępny, a w rezultacie napięcie wstępne [7].

Jak podaje literatura [1], [2], [4], [8], głównymi celami stosowania napięcia wstępnego są:

- zwiększenie sztywności,
- zmniejszenie hałasu podczas pracy,
- zwiększenie dokładności prowadzenia wału,
- kompensacja procesów zużycia i osiadania podczas pracy,
- zapewnienie długiego czasu eksploatacji.

Zastosowanie napięcia wstępnego, np. za pomocą sprężyn, jest zalecane także wtedy, gdy łożyska mają pracować bez obciążenia lub z małym obciążeniem i dużą prędkością. W takich przypadkach napięcie wstępne zapewnia niezbędne osiowe obciążenie łożyska i zapobiega jego uszkodzeniu na skutek poślizgu elementów tocznych [8].

3. ZAŁOŻENIA DO ANALIZY

W prezentowanej pracy jest opisana metoda modelowania opracowana przez autora i zastosowana w pracach [5], [6] i innych. Przyjęto następujące założenia upraszczające:

- materiał łożyska jest izotropowy i podlega prawu Hooke'a,
- powierzchnie robocze łożysk są doskonale gładkie (nie występują nierówności powierzchni niewynikające z jej kształtu),
- nie występują żadne błędy kształtu kulek ani pierścieni łożyska, ani też wału (nie występują żadne odchyłki wymiarów geometrycznych, a kształt elementów jest kształtem idealnym, bez błędów kulistości, walcowości, prostoliniowości itd.),
- osadzenie łożysk w oprawach jest geometrycznie bezbłędne oraz pominięte zostały luzy związane z pasowaniami łożysk, co oznacza, że osie pierścieni zewnętrznych łożysk leżą zawsze na jednej prostej,
- w analizie obciążeń kulek nie uwzględnia się sił masowych, oddziaływań koszyka ani oporów środka smarowego,
- siły styczne nie mają znaczącego wpływu na odkształcenia sprężyste i są pomijane,
- w obliczeniach rozkładów nacisków styk kulki z toroidalną bieżnią modeluje się jako styk teoretycznie punktowy, ale pod obciążeniem przechodzący w styk eliptyczny podlegający teorii Hertza,
- rozkład nacisków w styku elementów tocznych z bieżniami jest taki sam w ruchu i przy obciążeniu statycznym,
- odkształcenia sprężyste elementów łożysk występują tylko w miejscach styku kulek z pierścieniami, dzięki temu nierobocze powierzchnie pierścieni zachowują kształt cylindryczny lub płaski.

4. METODA OBLICZEŃ

Trwałość układu łożysk kulkowych skośnych można w przybliżeniu obliczać metodą katalogową [9], opierając się na obciążeniu promieniowym i osiowym każdego z łożysk oraz na katalogowych współczynnikach obciążeń. Jednak ta metoda nie nadaje się do obliczeń

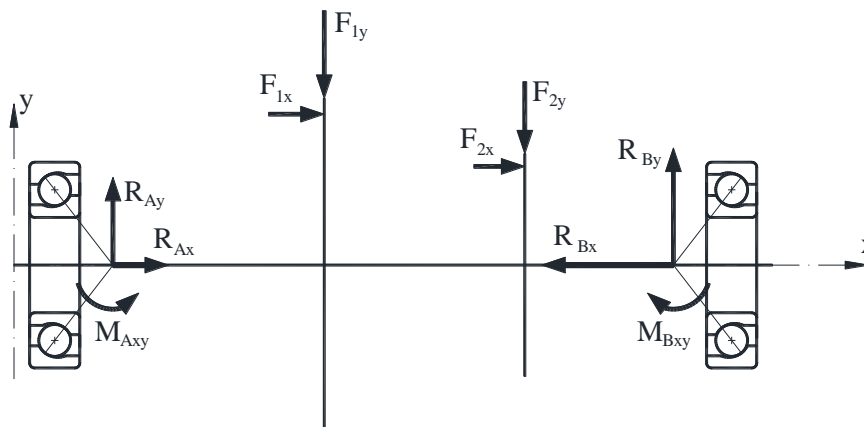
służących uwzględnieniu wpływu zacisku wstępnego, ponieważ nie ma w niej miejsca na uwzględnienie tego zacisku. Wobec tego w tej pracy posłużono się metodą opartą na wartości średniego obciążenia kulki [3]. Pozostał do rozwiązania problem określenia obciążeń kulek w obydwóch łożyskach układu łożyskowego.

Nie można dokładnie określić sił działających w łożyskach, jeśli nie uwzględni się równocześnie sprężystości samych łożysk i wału. Łożyska wspólnie z wałem stanowią układ sprzężony, w którym ugięcie wału wymusza wychylenie kątowe pierścieni łożysk, jednak wychylenie kątowe pierścieni łożysk powoduje powstanie momentu reakcyjnego w łożyskach (z wyjątkiem łożysk wahliwych). Ten moment reakcyjny wpływa na zmniejszenie ugięcia wału. Na to wszystko należy jeszcze nałożyć zacisk wstępny, czyli zbliżenie ku sobie zewnętrznych pierścieni łożysk. Zacisk ten przejawia się jako suma ugięć osiowych w obydwóch łożyskach, ale nie jest z góry wiadome, jak ta suma rozdziela się na dwa łożyska układu.

Rozważano zatem wpływ następujących czynników na obciążenie kulek w łożysku:

- obciążenie promieniowe i osiowe działające na łożyskowany wał,
- sprężyste ugięcie wału wywołujące wychylenie wewnętrznych pierścieni łożysk,
- zacisk wstępny.

Na rysunku 2 przedstawiono zestaw uwzględnionych obciążeń (przykład tylko w jednej płaszczyźnie). Obciążenia zewnętrzne pochodzące od hipotetycznych kół przekładniowych (F_x , F_y) są podstawą do obliczenia przypadających na łożyska sił R_x i R_y . Przy obliczaniu tych sił przyjęto, że reakcje łożysk są skupione w punktach przecięcia linii działania kulek, czyli zgodnie z wymiarem „c”, oznaczonym na rysunku 1, różnym od odległości między łożyskami „L”.



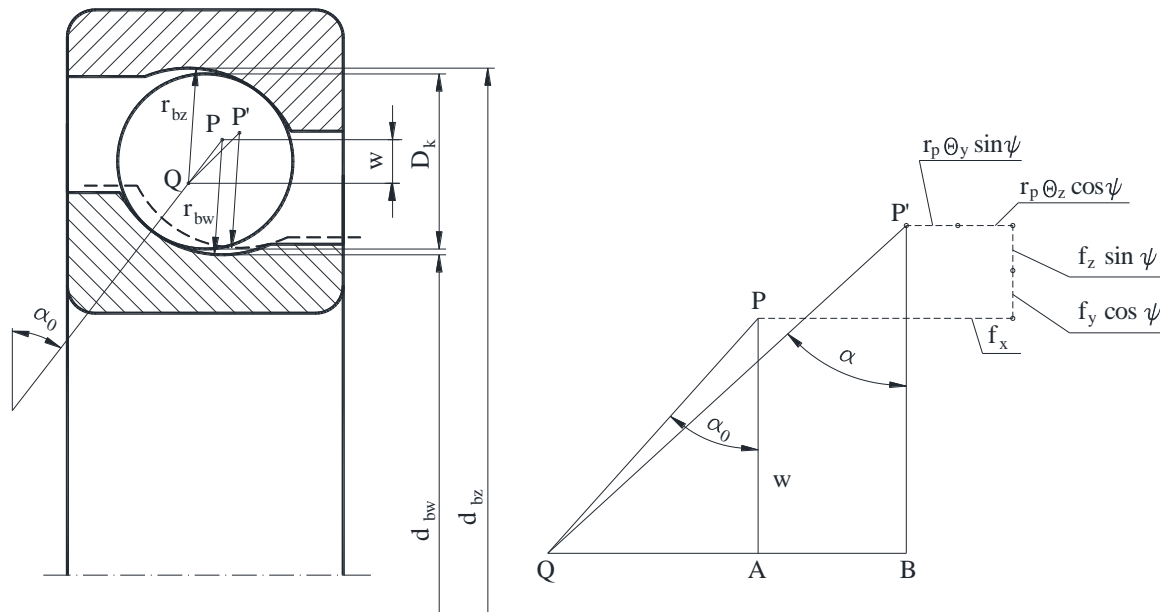
Rys. 2. Przyjęty schemat obciążeń układu łożyskowego

Fig. 2. The envisaged scheme of load bearing system

Problem określenia sił w łożyskach jest statycznie niewyznaczalny. Do jego rozwiązania przyjęto procedurę stosowaną już wcześniej przez autorów [5], [6], polegającą na iteracyjnym poszukiwaniu takich przemieszczeń w łożyskach (przesunięć i wychyleń), aby zostały spełnione wszystkie warunki równowagi:

- zgodność promieniowych reakcji łożysk z siłami promieniowych działającymi na łożyska wg schematu z rysunku 2,
- zgodność sumy osiowych reakcji łożysk z sumą osiowych obciążeń zewnętrznych,
- zgodność kątów wychyleń łożysk i kątów ugięcia wału pod łożyskami,
- zgodność momentów reakcyjnych powstających w łożyskach i momentów gnących uwzględnianych przy obliczaniu linii ugięcia wału,
- zgodność sumy przesunięć osiowych w łożyskach z wartością zacisku wstępnego.

W tej przedstawionej szkicowo procedurze istotnym elementem jest obliczenie sił reakcyjnych i momentów reakcyjnych powstających w łożyskach. To obliczenie jest oparte na zakładaniu przemieszczeń pierścienia wewnętrznego względem zewnętrznego, tzn. przesunięć względem trzech osi (f_x , f_y , f_z) oraz wychyleń względem dwóch osi (θ_y i θ_z). Z tych przemieszczeń wynika odkształcenie kontaktowe w styku każdej kulki z bieżnią, obliczane wg zależności od (1) do (7), a zilustrowane na rysunku 3. Przekrój przedstawiony na rysunku 3 leży w płaszczyźnie dowolnej (między płaszczyzną x-y a płaszczyzną x-z).



Rys. 3. Ilustracja obliczania odkształcenia stykowego w łożysku
Fig. 3. Illustration of calculating of contact deformations in the bearing

$$w = r_{bw} + r_{bz} - 0,5 (d_{bz} - d_{bw}) \quad (1)$$

$$PQ = r_{bw} + r_{bz} - D_k \quad (2)$$

$$AQ = \sqrt{(PQ)^2 - w^2} \quad (3)$$

$$BQ = AQ + f_x - r_p \cdot (\Theta_y \sin \psi + \Theta_z \cos \psi) \quad (4)$$

$$BP' = w + f_y \cos \psi + f_z \sin \psi \quad (5)$$

$$P'Q = \sqrt{(BP')^2 + (BQ)^2} \quad (6)$$

$$\delta = P'Q - PQ \quad (7)$$

W powyższych zależnościach ψ oznacza kąt położenia kulki liczony od płaszczyzny (x-y).

Znajomość odkształcenia kontaktowego pozwala wyznaczyć siłę nacisku kontaktowego na podstawie teorii Hertza [1]:

$$Q = \frac{215496}{\left(\delta_w^* \Sigma \rho_w^{\frac{1}{3}} + \delta_z^* \Sigma \rho_z^{\frac{1}{3}} \right)^{1,5}} \cdot \delta^{1,5}, \quad (8)$$

gdzie:

$\Sigma \rho$ – suma krzywizn stykających się powierzchni,

δ^* – hertzowski parametr półelipsydy styku.

Na podstawie obciążeń wszystkich kulek (liczba kulek = Z) wyznacza się średnie obciążenie kulki:

$$Q_{sr} = \frac{1}{Z} \sum_{i=1}^Z Q_i^3 \quad (9)$$

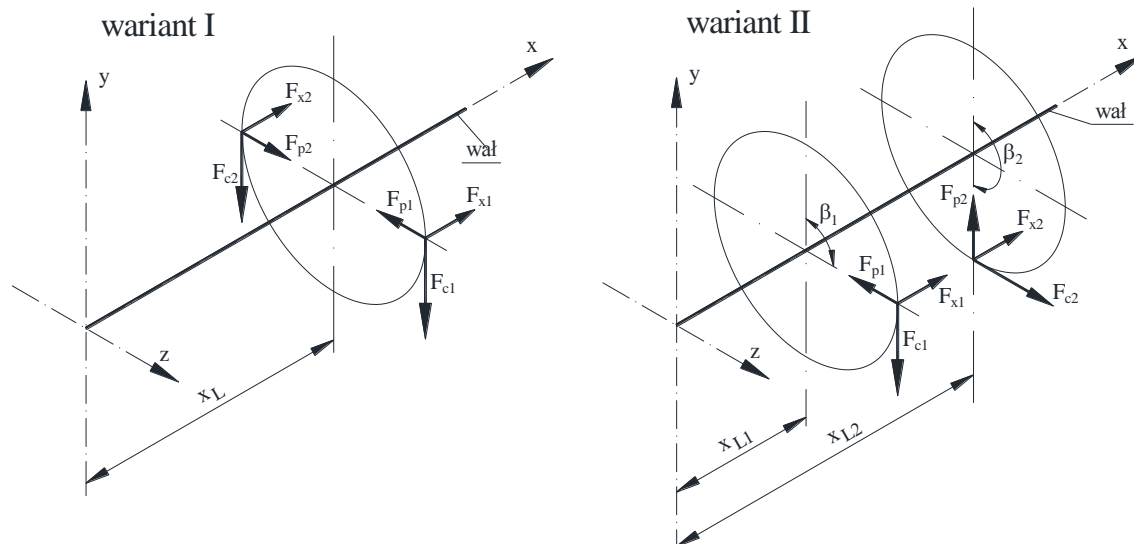
Wymiary modelowego wału wynoszą: $x_2=16$ mm, $x_3=50$ mm, $x_4=100$ mm, $x_5=150$ mm, $x_6=184$ mm, $x_7=200$ mm, $d_1=30$ mm, $d_2=35$ mm, $d_3=40$ mm, $d_4=40$ mm, $d_5=35$ mm, $d_6=30$ mm. Punkty węzłowe łożysk (miejsca skupienia reakcji) są określone współrzędnymi: $x_A = 27$ mm, $x_B=173$ mm.

Przyjęty model wału poddano obliczeniom przy dwóch różnych obciążeniach, przedstawionych na rysunku 5. W pierwszym wariantcie zakłada się, że obciążenie jest przyłożone po dwóch stronach jednego koła zębatego, umieszczonego w odległości x_L od początku wału. Siły obwodowe F_c są skierowane zgodnie z osią „y”, siły promieniowe F_p są skierowane zgodnie z osią „z”, siły osiowe F_x – zgodnie z osią „x”. W drugim wariantcie obciążenia są umiejscowione na dwóch kołach zębatych umieszczonych w odległościach x_{L1} i x_{L2} od początku wału, przy czym są usytuowane w punktach określonych przez kąty $\beta_1=90^\circ$ i $\beta_2=180^\circ$. Kierunki obciążeń są takie same jak w poprzednim wypadku. W obydwóch wariantach siły osiowe sumują się.

Położenia płaszczyzn obciążeń przyjęto w ustalonych relacjach do długości wału L_w równej wymiarowi x_7 i wynoszą odpowiednio:

- dla I wariantu obciążenia: $x_L = 0,6 \cdot L_w = 120$ mm,

- dla II wariantu obciążenia: $x_{L1} = 0,4 \cdot L_w = 80$ mm i $x_{L2} = 0,6 \cdot L_w = 120$ mm.



Rys. 5. Przyjęte warianty obciążeń łożyskowania

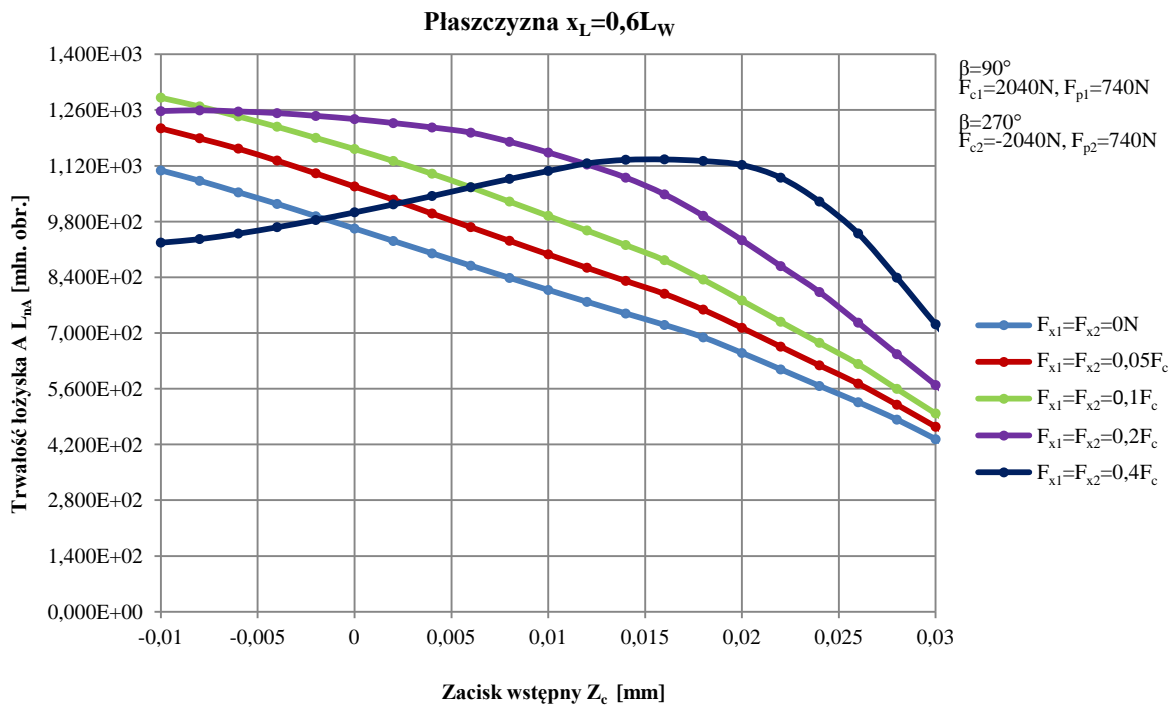
Fig. 5. Variants of bearing load

Przyjęto, że obciążenia w obydwóch zaprezentowanych na rysunku 5 punktach obciążenia są identyczne ($F_{c1} = F_{c2}$, $F_{p1} = F_{p2}$, $F_{x1} = F_{x2}$). Dzięki temu momenty obrotowe działające na wał są zrównoważone. Wartości obciążeń przyjęto w określonych relacjach w stosunku do nośności dynamicznej łożysk C. Ustalono, że siła obwodowa na domniemanym kole zębatym F_{c1} będzie na poziomie $0,1 C$. Przyjmując, że kąt przyporu zazębienia dla tego koła zębatego wynosi około 20° , ustalono siłę promieniową F_p jako około $0,364$ siły obwodowej. Siłę osiową F_x przyjęto w pięciu wartościach w następujących ustalonych relacjach do siły obwodowej: 0 , $0,05 \cdot F_c$, $0,1 \cdot F_c$, $0,2 \cdot F_c$, $0,4 \cdot F_c$.

Na rysunkach 6÷9 przedstawiono odrębne charakterystyki trwałości zmęczeniowej łożysk lewego (A) i prawego (B) w funkcji zacisku wstępnego Z_c , określone dla przedstawionych wariantów obciążenia. Ujemne wartości zacisku wstępnego oznaczają, że układ został zmontowany z luzem roboczym.

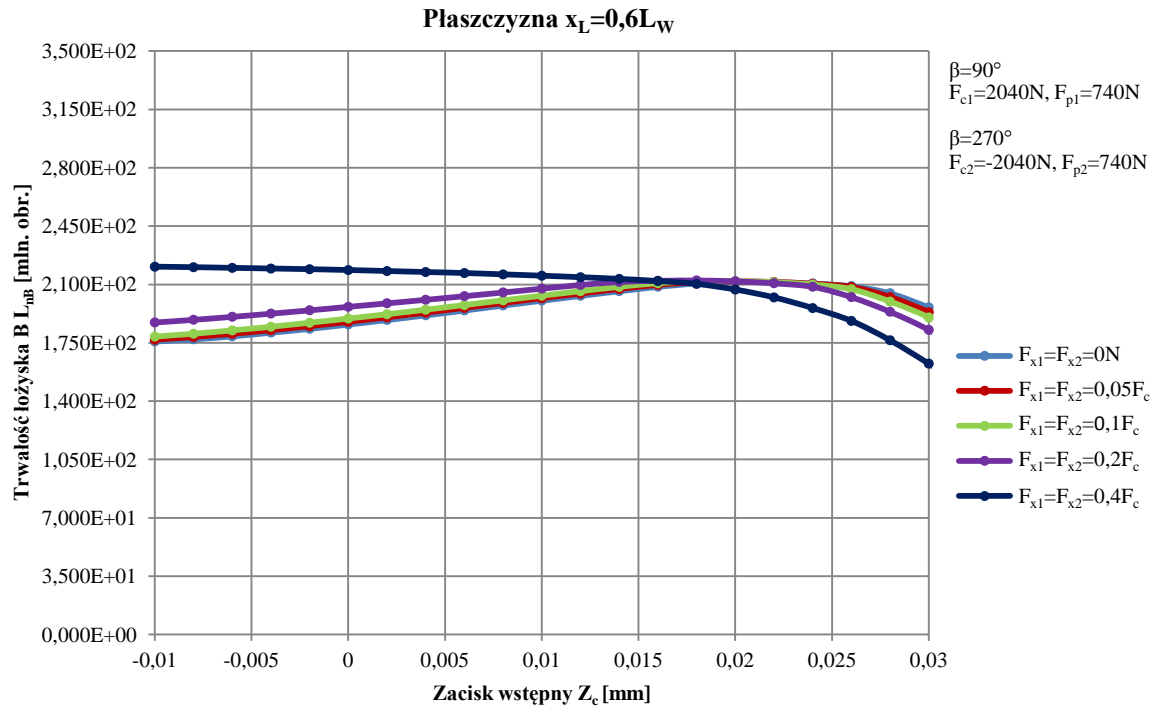
Jeśli łożyska są poddane I wariantowi obciążenia, to przy dużej sile osiowej (powyżej $0,2 F_c$) obserwuje się wzrost trwałości łożyska A do pewnego maksimum, a przy mniejszych

siłach osiowych krzywe są monotonicznie opadające wraz z rosnącymi od zera wartościami zacisku. Natomiast krzywe trwałości łożyska B zachowują się przeciwnie: występowanie maksimum można zaobserwować przy siłach osiowych mniejszych niż $0,4 F_c$, a przy większej sile osiowej krzywe trwałości łożyska B są opadające, aczkolwiek niezbyt stromo. Przy II wariancie obciążenia wszystkie krzywe trwałości łożyska A wykazują maksima, natomiast spośród krzywych trwałości łożyska B tylko krzywa odpowiadająca zerowej sile osiowej wykazuje maksimum przy dodatnim zacisku wstępnym. Pozostałe krzywe są opadające.

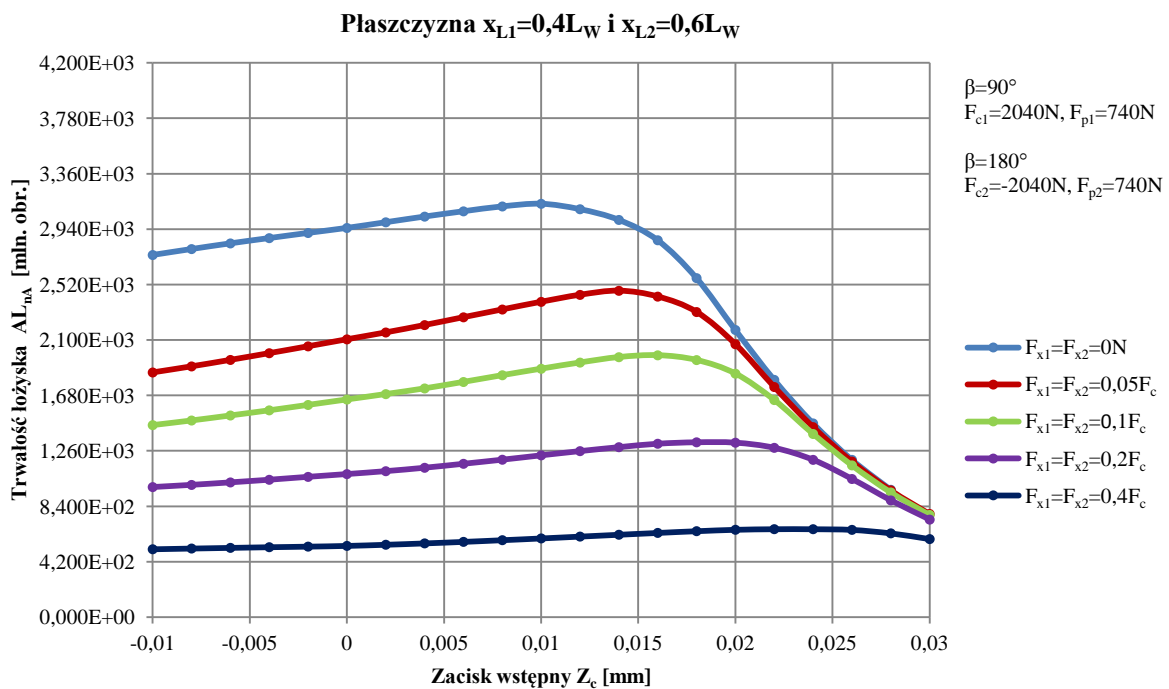


Rys. 6. Trwałość łożyska A przy I wariancie obciążenia

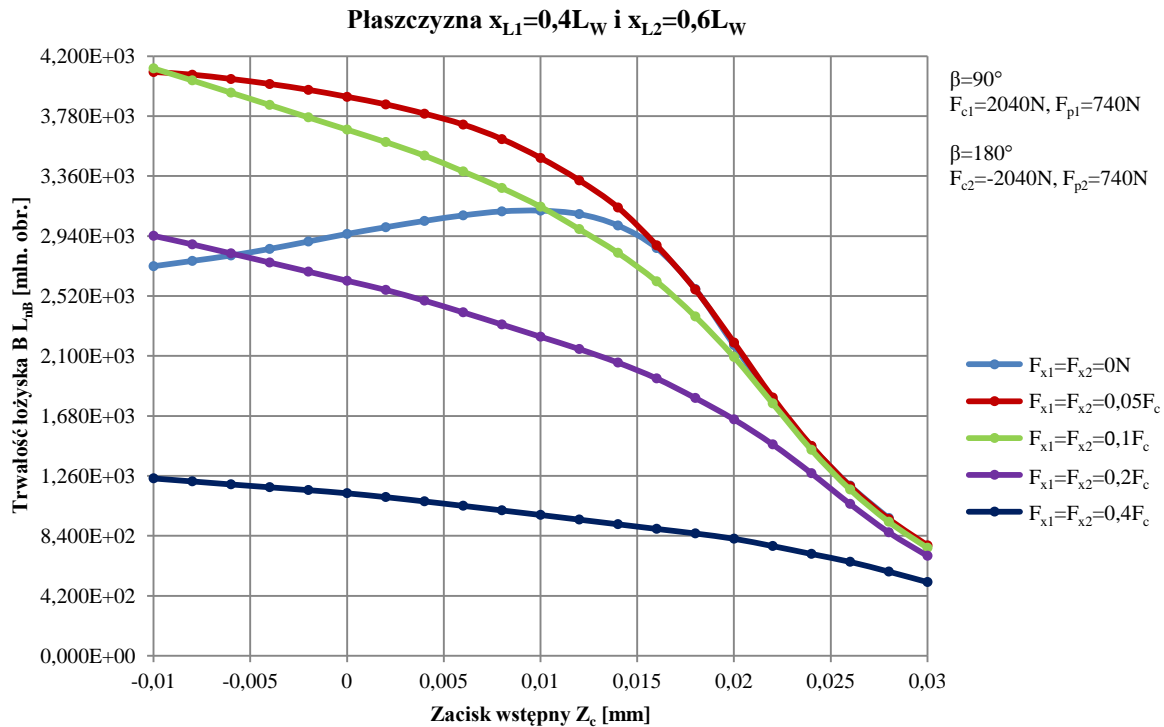
Fig. 6. Bearing A life for the I variant of the load



Rys. 7. Trwałość łożyska B przy I wariacie obciążenia
 Fig. 7. Bearing B life for the I variant of the load



Rys. 8. Trwałość łożyska A przy II wariacie obciążenia
 Fig. 8. Bearing A life for the II variant of the load



Rys. 9. Trwałość łożyska B przy II wariancie obciążenia
 Fig. 9. Bearing B life for the II variant of the load

Przedstawione obserwacje dowodzą, że niemal we wszystkich przypadkach charakterystyki trwałości łożyska A i trwałości łożyska B przebiegają odmiennie. Najczęściej jest tak, że kiedy jedna jest rosnąca, to równocześnie druga jest opadająca. Oznacza to, że pojedynczo obserwowane charakterystyki trwałości nie dadzą odpowiedzi na pytanie, jaka wartość zacisku wstępnego jest optymalna. W związku z tym postanowiono utworzyć jakiś wskaźnik łączący trwałości obydwóch łożysk. Przyjęto, że dobrym wskaźnikiem będzie parametr określony wzorem (12):

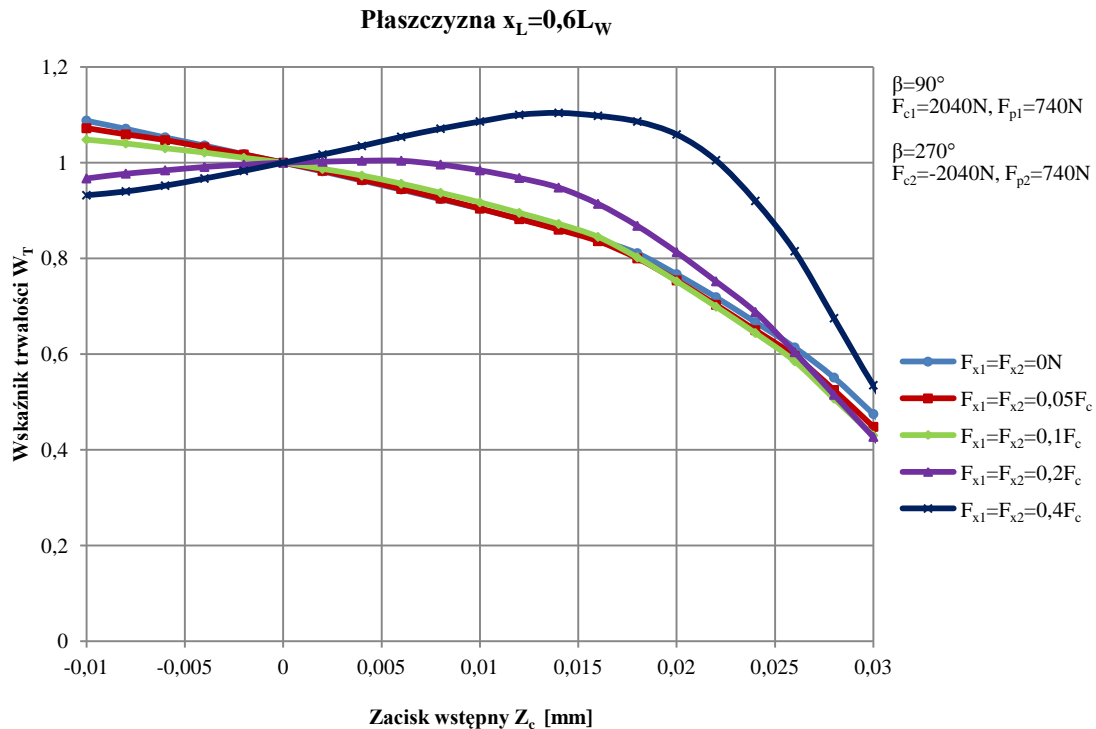
$$W_T = \frac{L_A}{L_{0A}} \cdot \frac{L_B}{L_{0B}} \quad (12)$$

gdzie:

L – trwałość zmęczeniowa odpowiednio łożyska A i B wyznaczona w określonych warunkach z zadaniem zaciskiem wstępnym,

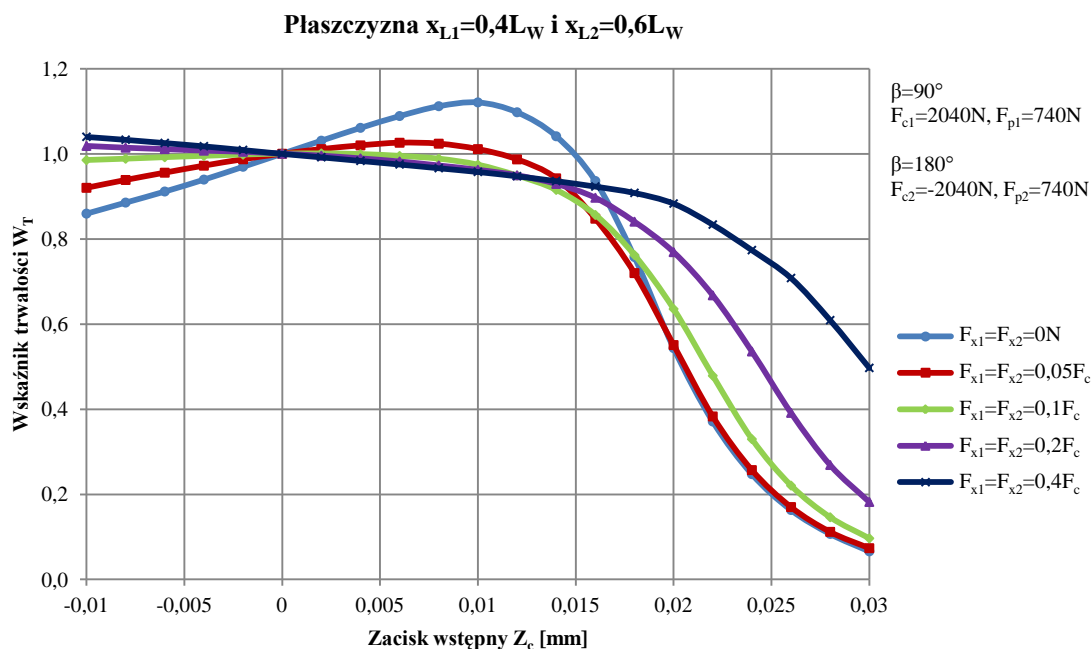
L_0 – trwałość zmęczeniowa wyznaczona w tych samych warunkach bez zacisku wstępnego.

Sformułowanie wskaźnika W_T obejmującego obydwie łożyska stworzyło możliwość porównywania trwałości układów łożyskowych. Drugą istotną jego zaletą jest to, że przy drastycznym spadku trwałości jednego z łożysk (np. w pobliżu zera), wartość tego wskaźnika też spada w pobliżu zera. Charakterystyki W_T dla przejętych przykładów są przedstawione na rysunkach 10 i 11.



Rys. 10. Charakterystyka wskaźnika W_T przy I wariantcie obciążenia
 Fig. 10. Characteristics of W_T factor for the I variant of the load

Przy zastosowaniu I wariantu obciążenia ta linia wskaźnika trwałości, która odpowiada największej przyjmowanej sile osiowej ($F_x = 0,4 F_c$), wypiętrza się powyżej poziomu $W_T = 1$ (rysunek 10). Linia odpowiadająca $F_x = 0,2 F_c$ na bardzo krótkim odcinku przekracza poziom $W_T = 1$, ale już przy niewielkim zacisku wstępnym zaczyna opadać. Pozostałe linie mają charakter wyraźnie opadający. Wynika z tego wniosek, że w tych warunkach stosowanie zacisku wstępnego jest sensowne przy dużym udziale siły osiowej w obciążeniu wału. W wypadku zastosowania II wariantu obciążenia najbardziej wypiętrzają się i wykazują maksimum te charakterystyki, które odpowiadają najmniejszym siłom osiowym ($F_x \leq 0,1 F_c$ (rysunek 11)). Przy większej sile osiowej obserwujemy nieznacznie opadające charakterystyki W_T .



Rys. 11. Charakterystyka wskaźnika W_T przy II wariacie obciążenia
 Fig. 11. Characteristics of W_T factor for the II variant of the load

Wynika z tego, że w tych warunkach zacisk wstępny jest sensowny tym bardziej, im mniejszy jest udział siły osiowej w obciążeniu wału. Warto jednak zauważyć, że także przy dużym udziale siły osiowej można zastosować zacisk wstępny, jeśli konstruktor zgodzi się na niewielki spadek trwałości na rzecz podniesienia sztywności łożyskowania.

Przedstawioną metodę można wykorzystać do oceny efektu zastosowania zacisku wstępnego w dowolnym układzie łożysk kulkowych skośnych i w dowolnych warunkach.

Projekt został sfinansowany ze środków Narodowego Centrum Nauki.

Bibliografia

1. Harris T. A.: Rolling Bearing Analysis. John Wiley & Sons, London 2006.
2. Hongqui Li, Yung C. Shin: Analysis of bearing configuration effects on high speed spindles using an integrated dynamic thermo-mechanical spindle model. Int. Journal of Machine Tools & Manufacture 44 (2004), pp. 347-364.
3. Krzemiński-Freda H.: Łożyska toczne. PWN, Warszawa 1989.
4. Mohammed A. Alfares, Abdallah A. Elsharkawy: Effects of axial preloading of angular contact ball bearings on the dynamics of a grinding machine spindle system. Journal of Materials Processing Technology 136 (2003), pp. 48-59.
5. Raczyński A.: Obliczanie trwałości zmęczeniowej łożysk kulkowych zwykłych z uwzględnieniem luzu i ugięcia wału. Zagadnienia Eksploatacji Maszyn (1) 117, 1999.
6. Raczyński A.: Obciążenie kulek w łożysku kulkowym skośnym w zależności od napięcia wstępnego. Tribologia 1/2001, s. 77-88.
7. Young-Kug Hwang, Choin-Man Lee: A Revue on the Preload Technology of the Rolling Bearing for the Spindle of Machine Tools. Int. Journal of Precision Engineering and Manufacturing, Vol. 11, No. 3/2010, pp. 491-496.

8. Katalog łożysk tocznych SKF 1991.
9. Katalog łożysk tocznych PREMA 2001.
10. Katalog internetowy SKF, łożyska kulkowe skośne:
<http://www.skf.com/group/products/bearings-units-housings/ball-bearings/angular-contact-ball-bearings/single-row/index.html>