

# Klasyfikacja systemów eksploatacji odkrywkowej z uwzględnieniem aktualnego stanu technologii górniczych

## Surface mining system classification taking into account the current mining technological advance



*Dr inż. Maciej Zajczkowski\*)*



*Mgr inż. Mateusz Sikora\*)*



*Prof. dr hab. inż. Zbigniew Kasztelewicz\*)*



*Mgr inż. Tomasz Będkowski\*\*)*

**Treść:** W artykule omówiono podział podstawowych systemów eksploatacji odkrywkowej oraz zaproponowano ujednoczenie tego podziału, który z uwagi na dotychczasowe klasyfikacje tworzone przez wielu autorów powoduje pewne trudności leksykalne i interpretacyjne. W tym celu wyróżniono pięć kryteriów stanowiących o danym systemie eksploatacji odkrywkowej, tj.: ze względu na generalny kierunek eksploatacji, liczbę pięter eksploatacyjnych, liczbę kierunków eksploatacji, sposób wybierania złoża oraz sposób przemieszczania frontów eksploatacyjnych. Każdy z tych systemów został zdefiniowany i wyjaśniony na odpowiednio przygotowanych rysunkach.

**Abstract:** This paper presents a division of the basic mining technology systems and proposes a unification of this division. The previous classifications were created by many authors so it causes lexical and interpretive problems. Therefore, five criteria were established which describe the surface mining system i.e. in respect of the general mining direction, number of benches, number of mining directions, method of deposit extraction and mining fronts movement. Each of this systems has been defined and explained in adequate drawings.

### **Słowa kluczowe:**

*górnictwo odkrywkowe, systemy eksploatacji odkrywkowej, kierunek eksploatacji, systemy wybierania złoża*

### **Key words:**

*surface mining, surface mining systems, mining direction, method of deposit extraction*

\*) AGH w Krakowie \*\*) WKG Trading Sp. z o.o. Sp. k.

## 1. Wprowadzenie

W przeciągu kilkudziesięciu lat ukazało się wiele pozycji literaturowych dotyczących klasyfikacji systemów eksploatacji odkrywkowej. Różni autorzy stosowali jednak odmienne kryteria podziału tych systemów, jak również wprowadzali własne nazewnictwo i definicje. Wraz z upływem lat spowodowało to pewne problemy leksykalne i interpretacyjne. Dodatkowo, dzięki postępowi technicznemu, do eksploatacji złóż wciąż wprowadza się coraz to nowocześniejsze maszyny i urządzenia górnicze, które przyczyniają się do powstawania nowych odmian systemów eksploatacji górniczej nie ujętych we wcześniejszych klasyfikacjach.

Obowiązująca norma *PN-64/G-01203 Górnictwo odkrywkowe. Ogólne nazwy i określenia* regulująca te kwestie, z uwagi na upływ czasu od jej opracowania, nie obejmuje już wszystkich zagadnień związanych z obecnym stanem technologii górniczych i wymaga aktualizacji.

Określenie systemu eksploatacji odkrywkowej konieczne jest w dokumentach zakładu górniczego, a w szczególności w części opisowej projektu zagospodarowania złoża (*Załącznik nr 2 pkt. 9 Rozporządzenia Ministra Środowiska z dnia 16 lutego 2012 r. w sprawie planów ruchu zakładów górniczych*) oraz w planie ruchu odkrywkowego zakładu górniczego (§2 pkt 2 Rozporządzenia Ministra Środowiska z dnia 24 kwietnia 2012 r. w sprawie szczegółowych wymagań dotyczących projektów zagospodarowania złóż).

Dlatego też, w niniejszym artykule dokonano analizy funkcjonujących definicji systemów eksploatacji odkrywkowej oraz zaproponowano ich rozszerzenie i doprecyzowanie.

## 2. Systemy eksploatacji odkrywkowej

Za system eksploatacji odkrywkowej należy uznać zbiór, przystosowanych do konkretnych warunków geologiczno-górniczych i przeznaczenia kopaliny, uporządkowanych i powiązanych w całość zasad technologii górniczej, których realizacja ma doprowadzić do racjonalnej eksploatacji złoża kopaliny [1].

Zasady te, w proponowanej klasyfikacji systemów eksploatacji odkrywkowej, stanowią kryteria podziału tych systemów. Wyróżniono pięć kryteriów: ze względu na generalny kierunek eksploatacji, liczbę pięter eksploatacyjnych, liczbę kierunków eksploatacji, system wybierania złoża oraz sposób przemieszczania frontów eksploatacyjnych.

Klasyfikację systemów eksploatacji odkrywkowej przedstawiono na rysunku 1.

### 2.1. Generalny kierunek eksploatacji

Przez generalny kierunek eksploatacji należy rozumieć kierunek rozwoju wyrobiska odkrywkowego względem płaszczyzny poziomej. Można wyróżnić dwa generalne kierunki eksploatacji: poziomy i pionowy. Zależą one od sposobu zalegania złoża.

**Poziomy generalny kierunek eksploatacji** dotyczy eksploatacji przede wszystkim złóż pokładowych, soczewkowych lub gniazdowych. W tym przypadku, po udostępnieniu złoża, jego eksploatacja prowadzona jest w kierunku zgodnym z płaszczyzną poziomą. Tym systemem eksploatowane są m.in. złoża węgla brunatnego czy surowców skalnych.

Jeżeli kierunek ten jest prostopadły do płaszczyzny poziomej to jest on nazwany **pionowym generalnym kierunkiem eksploatacji** (nazywany też wgłębnym). Stosowany jest on do złóż żyłowych lub intruzyjnych (w przypadku surowców metalicznych).

Na rysunku 2 przedstawiono podział systemów eksploatacji odkrywkowej ze względu na generalne kierunki eksploatacji.

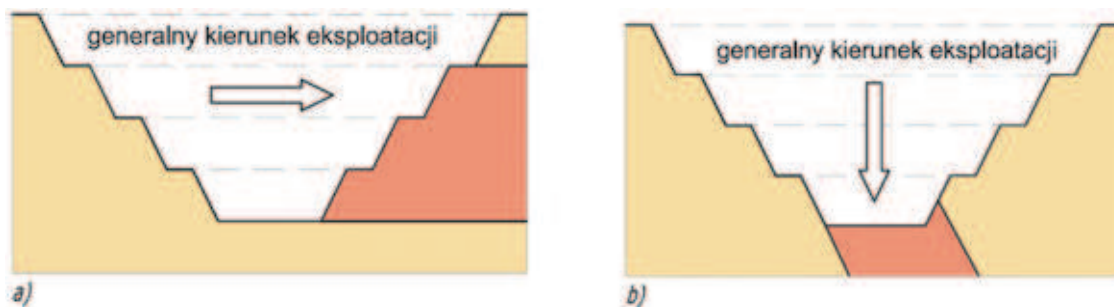
### 2.2. Liczba pięter

Głębokość zalegania, miąższość złoża oraz zastosowany układ technologiczny (np. wysokość urabiania danej koparki) decydują o podziale górotworu na piętra. Dla złóż zalegających na powierzchni terenu lub płytko pod nią, zazwyczaj wystarczy zastosowanie jednego piętra (**system jednopiętrowy**). Stosowany jest on najczęściej do eksploatacji piasków i żwirów. W pozostałych przypadkach konieczny jest podział na większą liczbę pięter, co nazywa się **systemem wielopiętrowym**.

Kryterium podziału	SYSTEMY EKSPLOATACJI ODKRYWKOWEJ			
	pionowy		poziomy	
Generalny kierunek eksploatacji	pionowy		poziomy	
Liczba pięter eksploatacyjnych	jednopiętrowy		wielopiętrowy	
Liczba kierunków eksploatacji	jednoskrzydłowy		wieloskrzydłowy	
System wybierania złoża	ścianowy		zabierkowy	ubierkowy
Sposób przemieszczania frontów eksploatacyjnych	równoległy	wachlarzowy	kombinowany	pierścieniowy

Rys. 1. Klasyfikacja systemów eksploatacji odkrywkowej.

Fig. 1. Classification of surface mining systems



Rys. 2. Podział systemów eksploatacji odkrywkowej ze względu na generalne kierunki eksploatacji a) poziomy, b) pionowy

Fig. 2. Division of surface mining systems in respect of general mining directions a) horizontal, b) vertical

**trowym.** W Polsce kopalnią z największą liczbą pięter jest Kopalnia Bełchatów, wydobywająca węgiel brunatny. Spąg wyrobiska znajduje się tam na głębokości 300 m, co wymagało podziału górotworu na 13 pięter. Rekordową w tym względzie jest Kopalnia Bingham Canyon w USA wydobywająca rudy miedzi. W tym przypadku głębokość spągu wyrobiska to 907 m, a liczba pięter wynosi aż 64.

Na rysunku 3 przedstawiono podział systemów eksploatacji odkrywkowej ze względu na liczbę pięter.

**2.3. Liczba kierunków eksploatacji**

Kierunek eksploatacji, w odróżnieniu od generalnego kierunku eksploatacji, dotyczy kierunku postępu frontów eksploatacyjnych. Wyróżnić można zatem **system jednoskrzydłowy** charakteryzujący się jednym kierunkiem eksploatacji (np. od jednej do drugiej granicy złoża). W przypadku konieczności jednoczesnej eksploatacji kilku partii złoża stosuje się **system wieloskrzydłowy**. System ten charakteryzuje się występowaniem dwóch lub więcej kierunków postępu frontów eksploatacyjnych (np. od środka złoża ku jego granicom). Sytuacja

taka może być podyktowana zmienną jakością kopaliny lub niemożliwością osiągnięcia wymaganej zdolności wydobywczej w systemie jednoskrzydłowym.

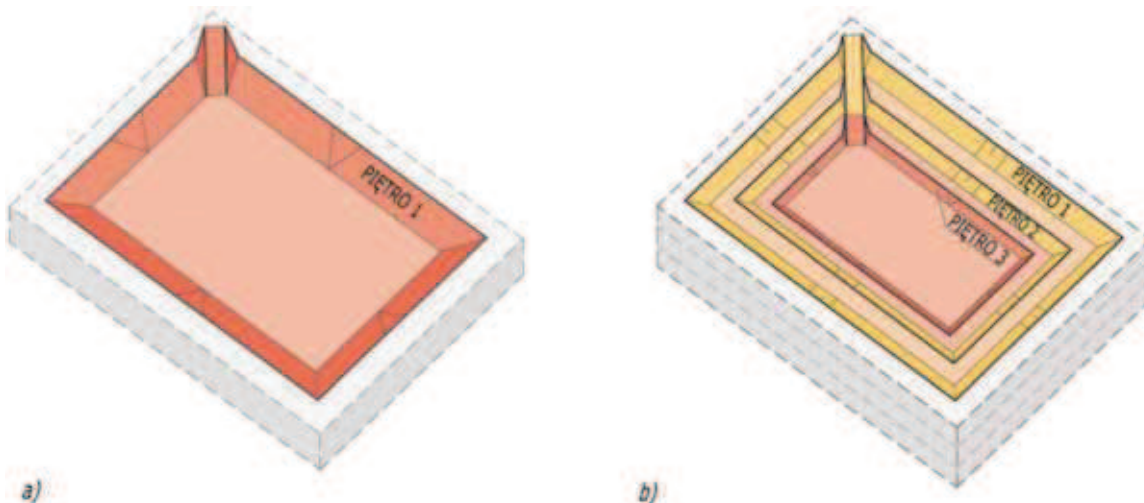
Na rysunku 4 przedstawiono podział systemów eksploatacji odkrywkowej ze względu na liczbę kierunków eksploatacji.

**2.4. System wybierania złoża**

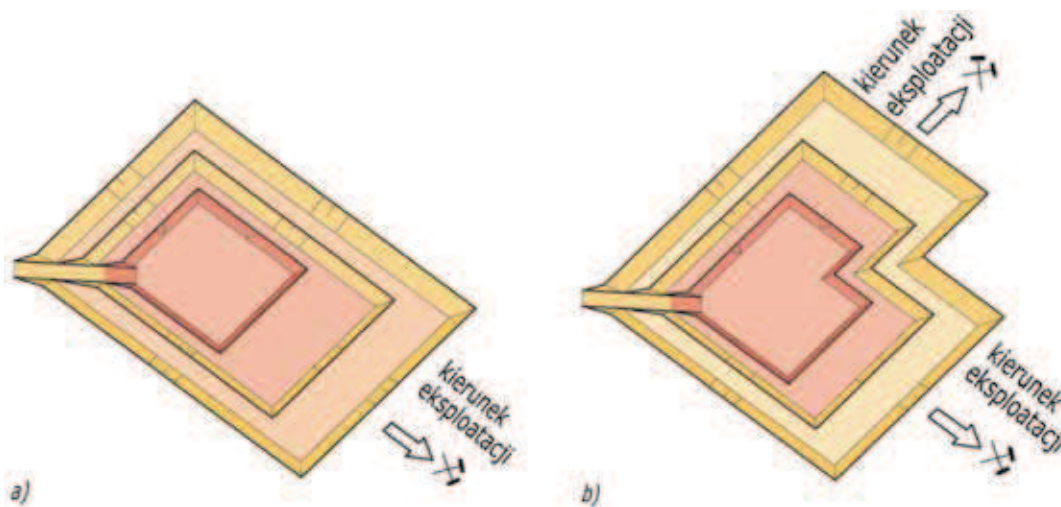
Przez system wybierania złoża należy rozumieć sposób umniejszania złoża, określony przez kierunek przesuwania się przodków roboczych w stosunku do kierunku eksploatacji. Kierunek przesuwania się przodków roboczych wyrażony jest jako postęp czoła tych przodków, a więc zabiorów.

Wyróżnić można system: zabierkowy, ścianowy i ubierkowy.

W przypadku **systemu zabierkowego** wybieranie złoża odbywa się równoległymi pasami (blokami) zwanymi zabierkami wzdłuż całej długości frontu eksploatacyjnego na całą wysokość skarpy roboczej lub kolejnymi warstwami zależnymi od grubości urabianego wióra. Kierunek postępu czoła przodka, jest prostopadły do kierunku eksploatacji.



Rys. 3. Podział systemów eksploatacji odkrywkowej ze względu na liczbę pięter a) jednopiętrowy b) wielopiętrowy  
 Fig. 3. Division of surface mining systems in respect of the number of benches a) one bench b) many benches



Rys. 4. Podział systemów eksploatacji odkrywkowej ze względu na liczbę kierunków eksploatacji a) jednoskrzydłowy b) wieloskrzydłowy  
 Fig. 4. Division of surface mining systems in respect of the number of mining directions a) one side, b) many sides

System ten stosowany jest jako podstawowy system wybierania koparkami jednonaczyniowymi i wielonaczyniowymi. Umożliwia on minimalizację ruchów manewrowych tych maszyn w procesie roboczym.

Drugim przypadkiem jest **system ścianowy**, w którym kierunek postępu czoła przodka jest zgodny z kierunkiem eksploatacji oraz prowadzony wzdłuż całej długości frontu eksploatacyjnego na całą wysokość skarpy roboczej lub kolejnymi warstwami zależnymi od grubości urabianego wióra. System ten stosowany jest najczęściej przy urabianiu MW, kombajnem frezującym oraz koparkami jednonaczyniowymi spod lustra wody, gdzie ze względów bezpieczeństwa koparka powinna pracować tylko przy jednej krawędzi skarpy nadwodnej. Zaletą tego systemu jest możliwość uśredniania urobku na całej długości frontu eksploatacyjnego.

**System ubierkowy** łączy elementy systemu zabierkowego i ścianowego. Polega on na wybieraniu złoże ubierkami, z których pozyskuje się najczęściej foremne bloki, służące do dalszej obróbki kamieniarskiej. Wybieranie złoże odbywa się tu wzdłuż całej długości frontu eksploatacyjnego lub na jego wydzielonym odcinku ze stałą lub zmienną wysokością skarpy roboczej. Kierunek postępu czoła przodka, wyrażony kierunkiem odspajania calizny na froncie eksploatacyjnym, może być zmienny i dostosowywany do bieżących potrzeb eksploatacyjnych. System ubierkowy stosowany jest przede wszystkim dla technologii wydobywania surowców skalnych na bloki.

Na rysunku 5 przedstawiono podział systemów wybierania złoże natomiast na rysunku 6 zamieszczono możliwe systemy wybierania złoże z zastosowaniem spycharki/zrywarki oraz kombajnu frezującego.

## 2.5. Sposób przemieszczania frontów eksploatacyjnych

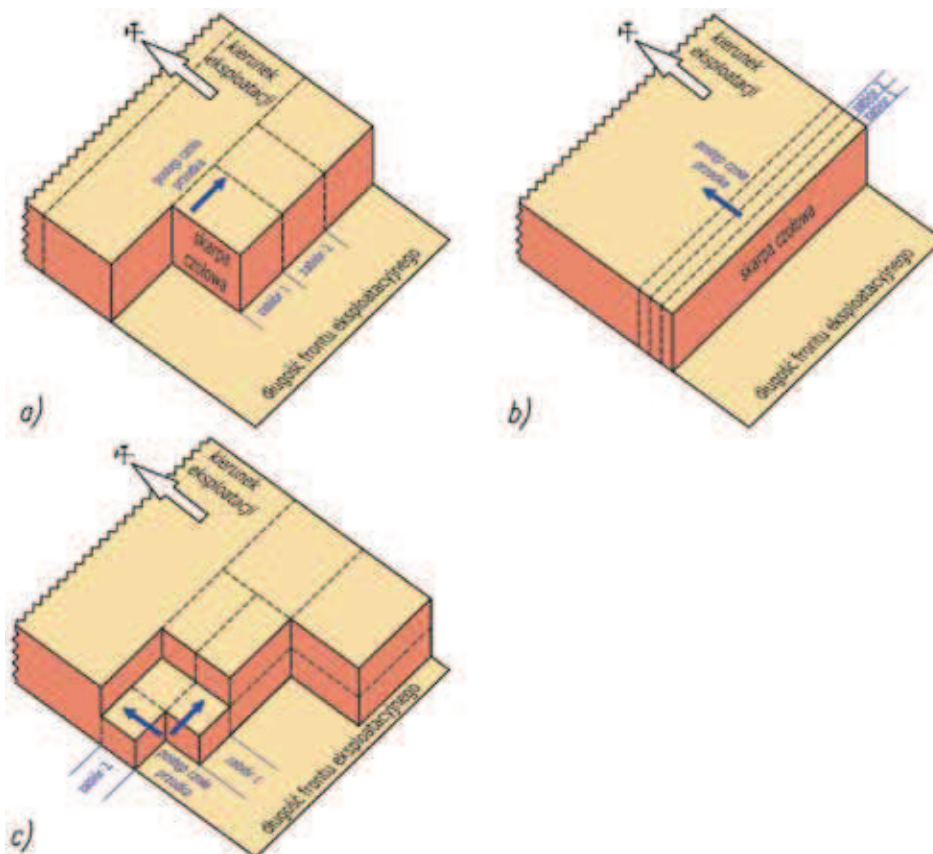
Sposób przemieszczania frontów eksploatacyjnych określa, jak zmieniają się kolejne położenia frontów eksploatacyjnych. W tym przypadku można wyróżnić następujące sposoby: równoległy, wachlarzowy, kombinowany oraz pierścieniowy.

Najczęściej stosowanym sposobem jest **równoległe** przemieszczanie frontów eksploatacyjnych, który charakteryzuje się tym, że fronty przemieszczają się o taką samą lub zbliżoną odległość na całej swojej długości. Sposób ten stosowany jest przede wszystkim przy eksploatacji złoże o kształcie wydłużonym, zbliżonym do prostokąta.

**Wachlarzowy** sposób przemieszczania frontów polega na przesuwaniu frontów eksploatacyjnych wokół stałego punktu obrotu, który stanowi jeden z końców tego frontu. Dzięki niezmiennemu w czasie położeniu punktu obrotu można ograniczyć konieczność częstych przebudów pochylni transportowych wraz z postępowaniem eksploatacji. Sposób ten stosowany jest przede wszystkim przy eksploatacji złoże o zróżnicowanym kształcie (np. okręgu lub jego wycinka).

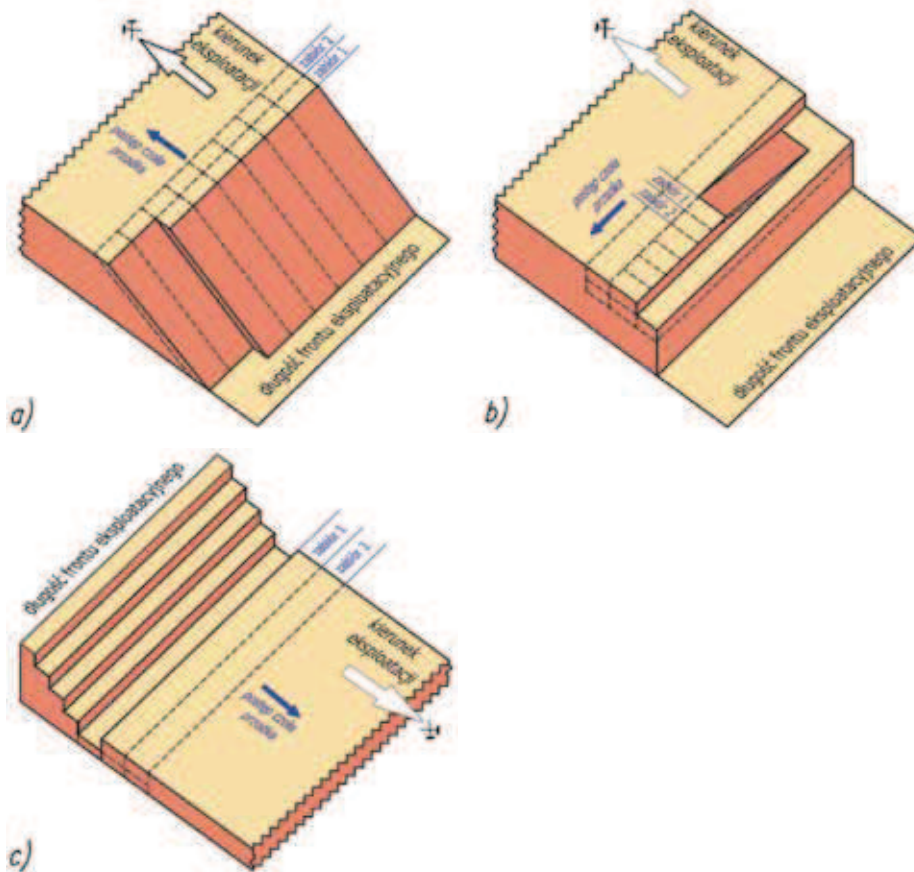
**Kombinowany** sposób przemieszczania frontów eksploatacyjnych jest połączeniem wcześniej wymienionych sposobów. Nieregularność zalegania złoże oraz zmienność parametrów geologiczno-górnictwowych w trakcie eksploatacji może wymuszać konieczność jednoczesnego zastosowania systemu wachlarzowego i równoległego. W tym przypadku końce frontu przemieszczają się na różną odległość.

**Pierścieniowy** sposób przemieszczania frontów eksploatacyjnych polega na przemieszczaniu się frontów o zmienną odległość na całej swojej długości oraz w wielu kierunkach. Kolejne położenia frontów eksploatacyjnych są wtedy łukami



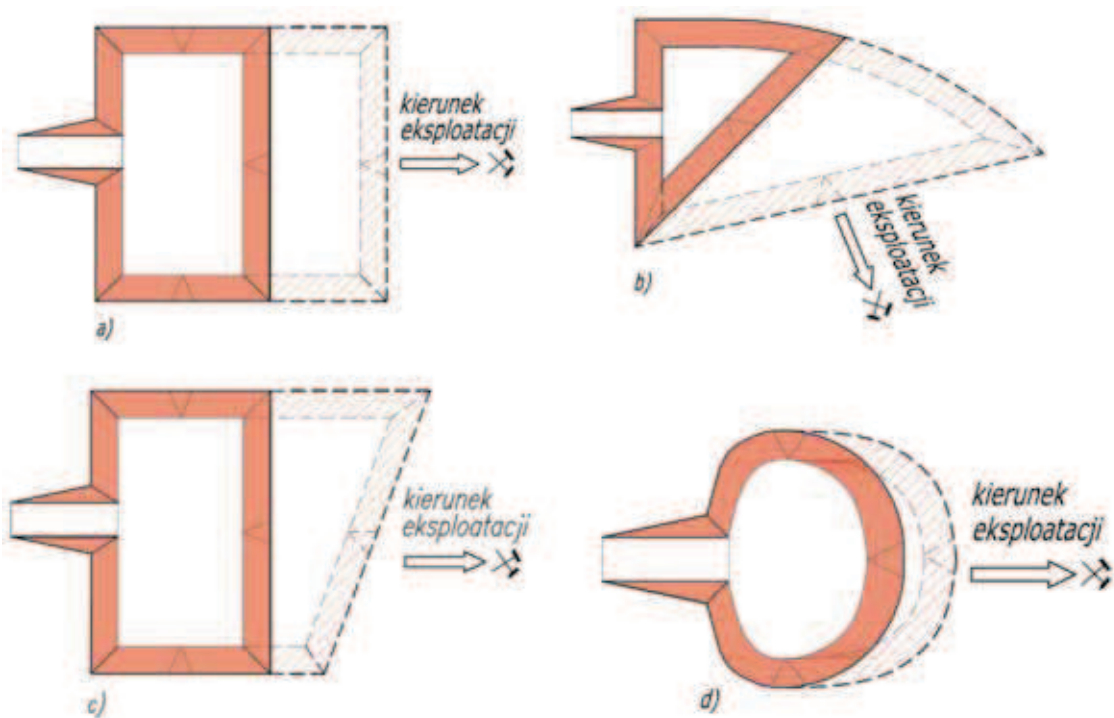
Rys. 5. Podział systemów wybierania złoże a) zabierkowy, b) ścianowy, c) ubierkowy

Fig. 5. Division of deposit extraction methods a) shortwalling, b) walling, c) breast working



Rys. 6. Podział systemów wybierania złoża z zastosowaniem spycharki/zrywarki a) ścianowy, b) zabierkowy lub kombajnu frezującego c) ścianowy.

Fig. 6. Division of deposit extraction methods with the use of bulldozer/ripper a) walling, b) shortwalling or milling excavator, c) walling



Rys. 7. Podział sposobów przemieszczania frontów eksploatacyjnych a) równoległy, b) wachlarzowy, c) kombinowany, d) pierścieniowy

Fig. 7. Division of mining fronts movement methods a) parallel, b) fan-shaped, c) combined, d) ring-shaped

łączącymi krańcowe punkty frontu wyjściowego. Oznacza to, że przy takim sposobie prowadzenia frontów można mieć do czynienia tylko z eksploatacją wieloskrzydłą.

Na rysunku 7 przedstawiono podział sposobów przemieszczania frontów eksploatacyjnych.

### 3. Podsumowanie

Przedstawiona klasyfikacja systemów eksploatacji odkrywkowej została oparta na pięciu kryteriach podziału, tj.: generalnym kierunku eksploatacji, liczbie pięter eksploatacyjnych, liczbie kierunków eksploatacji, systemie wybierania złoża oraz sposobie przemieszczania frontów eksploatacyjnych.

Oznacza to, że stosowany w danej kopalni system eksploatacji można przykładowo opisać jako: system o poziomym generalnym kierunku eksploatacji prowadzonej wielopiętrowo, jednoskrzydłowo z wybieraniem zabierkowym i wachlarzowym postępowaniem frontów eksploatacyjnych. Można go również przedstawić jako: system poziomy wielopiętrowy jednoskrzydłowy zabierkowy-wachlarzowy.

W wersji skróconej z pominięciem trzech pierwszych członów pełnej nazwy systemu, przyjmie ona postać: system

zabierkowy z wachlarzowym postępowaniem frontów eksploatacyjnych (zabierkowy-wachlarzowy).

Ponieważ warunki geologiczno-górnice są inne dla każdego złoża, a odmiany stosowanych systemów eksploatacji odbiegają od tych typowych lub ulegają zmianie lub modyfikacjom w czasie trwania eksploatacji, czasami trudno jest dobrać odpowiednią nazwę dla takiego systemu eksploatacji. W takim przypadku, proponuje się przyjęcie nazwy najbardziej zbliżonego systemu lub tego, który wykorzystuje się najczęściej.

### Literatura:

1. *Glapa W., Korzeniowski J.*: Mały leksykon górnictwa odkrywkowego. Wydawnictwa i Szkolenia Górnicze Burnat & Korzeniowski, Wrocław 2005
2. PN-64/G-01203 Górnictwo odkrywkowe. Ogólne nazwy i określenia
3. Rozporządzenie Ministra Środowiska z dnia 16 lutego 2012 r. w sprawie planów ruchu zakładów górniczych
4. Rozporządzenie Ministra Środowiska z dnia 24 kwietnia 2012 r. w sprawie szczegółowych wymagań dotyczących projektów zagospodarowania złóż