



Karabinek reprezentacyjny MSBS-5,56R systemu MSBS-5,56

Ryszard WOŹNIAK^{*1}, Mariusz ZAWISZA²,
Mirosław ZAHOR¹, Paweł MADEJ²

¹Wojskowa Akademia Techniczna, Wydział Mechatroniki i Lotnictwa,
Instytut Techniki Uzbrojenia,

ul. gen. W. Urbanowicza 2, 00-908 Warszawa,

²Fabryka Broni „Łucznik”-Radom Sp. z o.o.

ul. Aleksandra Grobickiego 23, 26-617 Radom

*autor korespondencyjny, e-mail: ryszard.wozniak@wat.edu.pl

Artykuł wpłynął do redakcji 14.02.2017 r.

Zweryfikowaną wersję po recenzji otrzymano 21.08.2018 r.

DOI 10.5604/01.3001.0012.2743

Streszczenie. W dniu 3 maja 2016 r. na Placu Zamkowym w Warszawie, podczas uroczystości państwowych z okazji 225. rocznicy uchwalenia Konstytucji 3 Maja – w obecności Prezydenta RP, najwyższych władz Rzeczypospolitej oraz licznie zebranych gości – po raz pierwszy w dziejach oręża polskiego Kompania Reprezentacyjna Wojska Polskiego wystąpiła z oryginalną, polską indywidualną bronią ceremonialną – karabinkiem reprezentacyjnym MSBS-5,56R kalibru 5,56 mm. Kolejna ważna prezentacja MSBS-5,56R polskiemu społeczeństwu miała miejsce podczas centralnych obchodów Święta Wojska Polskiego w Warszawie, również z udziałem najwyższych władz państwowych, w dniu 15 sierpnia 2016 r. Karabinek reprezentacyjny został skonstruowany przez Fabrykę Broni „Łucznik”-Radom Sp. z o.o. (FB Radom) i Instytut Techniki Uzbrojenia (ITU) Wydziału Mechatroniki i Lotnictwa (WML) Wojskowej Akademii Technicznej (WAT) w ścisłej współpracy z Dowództwem Garnizonu Warszawa (DGW).

W artykule przedstawiono genezę opracowania, podstawowe dane taktyczno-techniczne oraz specyfikę konstrukcji karabinka reprezentacyjnego MSBS-5,56R w porównaniu z karabinkiem standardowym (podstawowym) Modułowego Systemu Broni Strzeleckiej kalibru 5,56 mm, który jest opracowywany przez FB Radom i ITU WML WAT dla „polskiego żołnierza przyszłości”.

Słowa kluczowe: mechanika, uzbrojenie, broń strzelecka, karabinek reprezentacyjny

1. WSTĘP

Karabinek reprezentacyjny MSBS-5,56R (skrót od Modułowy System Broni Strzeleckiej kalibru 5,56 mm, R – Reprezentacyjny) został opracowany – przez FB Radom i ITU WML WAT (w ścisłej współpracy z DGW) – na wniosek Sił Zbrojnych RP. Zdecydowały one bowiem o wprowadzeniu do Batalionu Reprezentacyjnego Wojska Polskiego polskiej broni ceremonialnej, która zastąpiłaby „wiekowe” i wyeksploatowane karabinki samopowtarzalne wz. 1945 SKS (KSS) kalibru 7,62 mm. SKS został skonstruowany pod koniec II wojny światowej w byłym ZSRR przez Siergieja Simonowa i wprowadzony do uzbrojenia byłej armii radzieckiej w 1949 r. pod nazwą SKS-45. Na początku lat 50. XX wieku karabinki te trafiły również do różnych polskich mundurowych formacji reprezentacyjnych, w tym pododdziałów Wojska Polskiego, gdzie były używane do niedawna.

Pierwszy publiczny pokaz karabinka MSBS-5,56R miał miejsce w Radomiu, w dniu 1 lipca 2014 r. podczas uroczystego otwarcia nowej siedziby Fabryki Broni. Od tego czasu broń konsekwentnie udoskonalano konstrukcyjnie i ergonomicznie (pod kątem spełnienia „Wstępnych Założeń Taktyczno-Technicznych” opracowanych przez Inspektorat Uzbrojenia MON), a także wszechstronnie badano zgodnie z procedurami obowiązującymi w Siłach Zbrojnych RP.

Karabinki MSBS-5,56R są produkowane od 2016 r. przez radomską Fabrykę Broni i obecnie znajdują się w uzbrojeniu Batalionu Reprezentacyjnego Wojska Polskiego i Kompani, Honorowej Służby Więziennej. Kalendarium powstawania MSBS-5,56R przedstawiono w tab. 1.

Tabela 1. Kalendarium powstawania MSBS-5,56R

Table 1. MSBS-5,56 development timetable

Data	Przedsięwzięcie
1	2
listopad 2012 r.	pierwsze spotkanie przedstawicieli FB Radom i DGW w sprawie możliwości dostosowania do potrzeb Kompanii Reprezentacyjnej Wojska Polskiego karabinka wz. 1996 BERYL kalibru 5,56 mm. Wykonanie dwóch karabinków wz. 1996 BERYL w wersji reprezentacyjnej i dostarczenie ich Kompanii Reprezentacyjnej do testów (fot. 1)

1	2
27 czerwca 2013 r.	spotkanie przedstawicieli FB Radom i DGW w sprawie oceny wyników testów karabinków wz. 1996 BERYL w wersji reprezentacyjnej oraz omówienia kierunków rozwoju broni. Ze względu na niską podatność BERYLA na modyfikacje, dalsze prace nad bronią w wersji reprezentacyjnej wstrzymano
6 listopada 2013 r.	wykonanie dla DGW wizualizacji karabinka podstawowego MSBS-5,56 w układzie kolbowym w wersji MSBS-5,56R
I połowa 2014 r.	cykl spotkań przedstawicieli FB Radom, ITU WML WAT i DGW, których efektem było wypracowanie koncepcji karabinka MSBS-5,56R. Zaprojektowanie i wykonanie MSBS-5,56R w wersji I (fot. 2)
1 lipca 2014 r.	pierwsza publiczna prezentacja MSBS-5,56R w wersji I (z drobnymi modyfikacjami w zakresie stylistyki łoża i kolby) podczas uroczystego otwarcia nowej siedziby Fabryki Broni „Łucznik”-Radom w Radomiu, przy ul. Grobickiego 23 (fot. 3)
1-4 września 2014 r.	prezentacja MSBS-5,56R w wersji I (z drobnymi modyfikacjami w zakresie stylistyki łoża i kolby) podczas Międzynarodowego Salonu Przemysłu Obronnego w Kielcach. Wyróżnienie Specjalne Ministra Obrony Narodowej dla FB Radom i WAT za „5,56 karabinek podstawowy (standardowy) i 5,56 mm karabinek reprezentacyjny MSBS-5,56R” (fot. 4)
listopad- grudzień 2014 r.	testy karabinków MSBS-5,56R w wersji I (z drobnymi modyfikacjami w zakresie stylistyki łoża i kolby) przez żołnierzy Batalionu Reprezentacyjnego Wojska Polskiego.
I kwartał 2015 r.	rozmowy z Inspektorem Uzbrojenia MON, dotyczące wymagań na karabinek reprezentacyjny. Opracowanie „Wstępnych Założeń Taktyczno-Technicznych na 5,56 mm karabinek reprezentacyjny”. Opracowanie i wykonanie MSBS-5,56R w wersji II (rys. 1)
październik 2015 r.	przekazanie Batalionowi Reprezentacyjnemu WP do testów dwóch karabinków reprezentacyjnych MSBS-5,56R w wersji III (rys. 1)
styczeń 2016 r.	decyzja o wdrożeniu do produkcji karabinka MSBS-5,56R w wersji III
23 marca 2016 r.	podpisanie w siedzibie FB Radom umowy z Inspektorem Uzbrojenia MON na dostawę do Batalionu Reprezentacyjnego 150 karabinków MSBS-5,56R
3 maja 2016 r.	pierwsze w historii wystąpienie Kompanii Reprezentacyjnej WP z polskim karabinkiem reprezentacyjnym MSBS-5,56R (fot. 5) podczas oficjalnych uroczystości państwowych
koniec II kwartału 2016 r.	zakończenie wytwarzania pierwszej partii seryjnej oraz zakończenie dostawy karabinków MSBS-5,56R do Kompanii Reprezentacyjnej WP
23 czerwca 2016 r.	nagroda „Diamentowy Lider Bezpieczeństwa Państwa – 2016 rok” dla FB Radom i WAT za „5,56 mm karabinek reprezentacyjny MSBS-5,56R”

1	2
9 września 2016 r.	podpisanie podczas XXIV MSPO w Kielcach umowy na dostawę 40 karabinków MSBS-5,56R dla Kompanii Honorowej Służby Więziennej
31 sierpnia 2017 r.	podpisanie w siedzibie Inspektoratu Uzbrojenia MON umowy na dostawę kolejnych 490 karabinków reprezentacyjnych MSBS-5,56R/Grot C20R dla batalionu reprezentacyjnego Wojska Polskiego



Fot. 1. 5,56 mm karabinek wz. 1996 BERYL w wersji reprezentacyjnej (fot. FB Radom)

Photo 1. 5,56 mm assault rifle M.1996 in ceremonial variant (Copy right Arms Factory Radom)



Fot. 2. MSBS-5,56R wersja I z kolbami o różnym „wykończeniu”, z krótkim łożem i bagnetem „bojowym” (fot. FB Radom)

Photo 2. MSBS-5,56R version I with short handguard, combat bayonet and different variants of buttstock (Copy right Arms Factory Radom)



Fot. 3. Pierwszy publiczny pokaz MSBS-5,56R miał miejsce w Radomiu, 1.07.2014 r. podczas otwarcia nowej siedziby FB Radom. W MSBS-5,56R wyposażono podchorążych pododdziału reprezentacyjnego WAT, wchodzących w skład posterunku honorowego (fot. Jacek Kijewski)

Photo 3. The MSBS-5,56R first public show during the opening of the Arms Factory Radom new factory. Cadets of the Military University of Technology with MSBS-5,56R rifles (Copy right Jacek Kijewski)



Fot. 4. Podchorążowie pododdziału reprezentacyjnego Wojskowej Akademii Technicznej wyposażeni w karabinki MSBS-5,56R uświetnili uroczystość zakończenia XXII Międzynarodowego Salonu Przemysłu Obronnego w Kielcach w dniach 1-4.09.2014 r. (fot. Marcin Gałuszkiewicz)

Photo 4. Cadets of the Military University of Technology with MSBS-5,56R rifles during the 22th International Defence Industry Exhibition in Kielce, 1-4 September 2014 (Copy right Marcin Gałuszkiewicz)



Rys. 1. MSBS-5,56R w wersji I (górną, z lewej), w wersji II (górną, z prawej) oraz w wersji III (dół) (rys. FB Radom)

Fig. 1. MSBS-5,56 R in version I (top left), II (top right) and III (down) (drawing of Arms Factory Radom)



Fot. 5. Kompania Reprezentacyjna WP z MSBS-5,56R w dniu 3 maja 2016 r. (fot. www.defence24.pl)

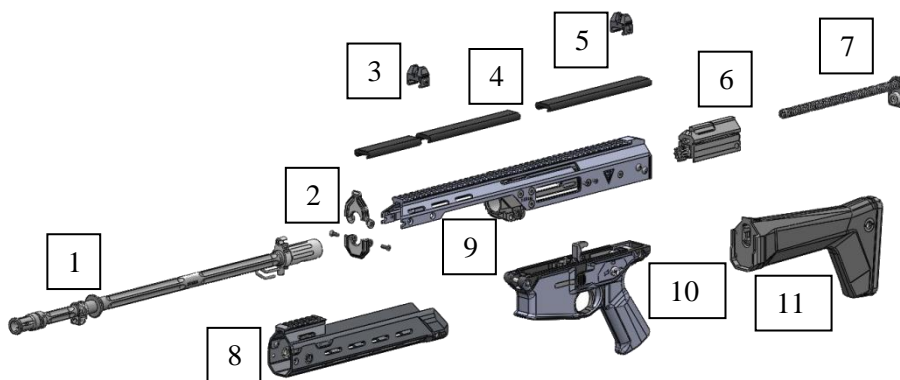
Photo 5. Soldiers of the Polish Army Honor Guard unit with MSBS-5,56R carbines on the 3rd of May 2016 (www.defence24.pl)

2. CHARAKTERYSTYKA KONSTRUKCJI

Karabinek reprezentacyjny jest specjalną wersją karabinka standardowego (podstawowego) systemu MSBS-5,56 w układzie kolbowym [1, 2], który jest opracowywany przez FB Radom i WAT dla „polskiego żołnierza przyszłości”.

W konstrukcji MSBS-5,56R można wyróżnić następujące zespoły (rys. 2): zespół lufy; górną i dolną zaślepkę łoża; zespół muszki; osłony szyny; zespół przeziernika; zespół suwadła z zamkiem; zespół mechanizmu powrotnego; zespół łoża; zespół komory zamkowej; zespół komory spustowej oraz zespół kolby z tworzywa sztucznego. W porównaniu z pierwowzorem, w karabinku reprezentacyjnym zastosowano wiele oryginalnych rozwiązań charakterystycznych dla broni ceremonialnej, w tym m.in.: lufę długości 508 mm, wydłużone łożo, magazynek o pojemności 10 nabojów oraz stałą, wzmocnioną kolbę.

MSBS-5,56R to broń nieautomatyczna, powtarzalna, strzelająca ogniem pojedynczym, pośrednią amunicją ćwiczebną (ślepą) 5,56 × 45 mm. Masa broni z nożem-bagnetem, magazynkiem i celownikiem mechanicznym wynosi około 4,05 kg. Karabinek ma długość bez bagnetu około 990 mm, a z bagnetem – około 1145 mm.



Rys. 2. Zespoły MSBS-5,56R: 1 – zespół lufy; 2 – zaśleпка łoża górna i dolna; 3 – zespół muszki; 4 – osłony szyny; 5 – zespół przeziernika; 6 – zespół suwadła z zamkiem; 7 – zespół mechanizmu powrotnego; 8 – zespół łoża; 9 – zespół komory zamkowej; 10 – zespół komory spustowej; 11 – zespół kolby z tworzywa sztucznego (rys. FB Radom)

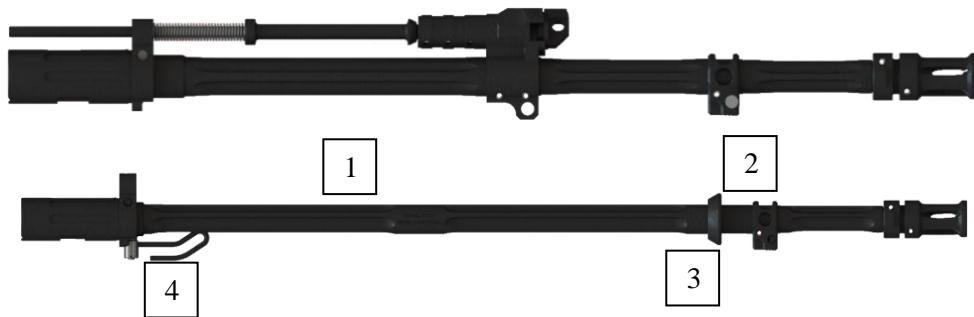
Fig. 2. The MSBS-5,56R main elements: 1 – barrel; 2 – handguard cap; 3 – front sight; 4 – Picatinny rail cover; 5 – rear sight; 6 – bolt carrier; 7 – recoil spring; 8 – handguard; 9 – upper receiver; 10 – lower receiver; 11 – buttstock (drawing of Arms Factory Radom)

Porównując karabinek podstawowy MSBS-5,56 z karabinkiem reprezentacyjnym, w MSBS-5,56R zastosowano następujące nowe elementy:

- lufę długą, dostosowaną do strzelania wyłącznie nabojami „ślepyimi” (fot. 6),
- kolbę nieskładaną, wymienną, konstrukcyjnie wzmocnioną – dostosowaną do uderzeń o twarde podłoże (fot. 7),
- łożo długie, zapewniające estetyczny wygląd broni, zbliżony do karabinka podstawowego (fot. 8),
- przyrządy celownicze mechaniczne o niewielkiej masie i niskim profilu,
- magazynek o pojemności 10 nabojów.

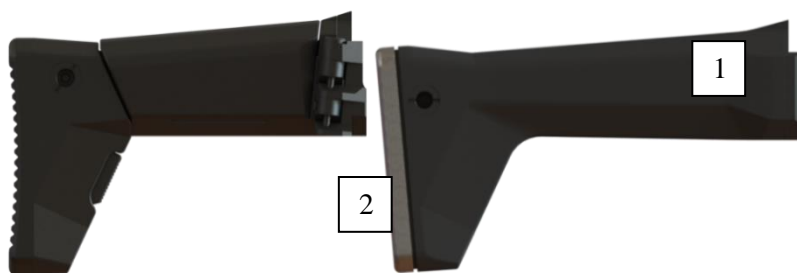
Z kolei zmodyfikowanymi elementami MSBS-5,56R są m.in.:

- jednostronny napinacz, odpowiednio wydłużony i poszerzony (fot. 9),
- jednostronny przełącznik rodzaju ognia-bezpiecznik (fot. 10),
- jednostronny zatrzask magazynka (fot. 10).
- bagnet z ostrzem ze stali nierdzewnej, polerowanym,
- przycisk zwalniania bagnetu skrócony tak, aby nie powodował przypadkowego zaczepiania i wypinania się bagnetu podczas wykonywania chwytów musztry paradej.



Fot. 6. Moduł lufy w: MSBS-5,56 (górną) i MSBS-5,56R (dolną);
w MSBS-5,56R nie ma komory gazowej (1), skrócono przycisk zwalniania bagnetu (2)
oraz zastosowano dysk lufy (3) i zawór bezpieczeństwa lufy (4) (rys. FB Radom)

Photo 6. Barrels comparison: MSBS-5,56 (top) and MSBS-5,56R (down), there is no
gas chamber (1), bayonet catch is shortened (2), barrel collar (3) and safety valve (4)
are added (drawing of Arms Factory Radom)



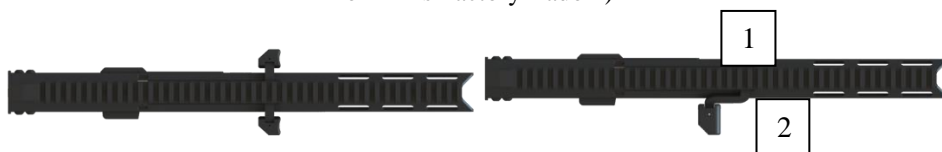
Fot. 7. Moduł kolby w: MSBS-5,56 (z lewej) i MSBS-5,56R (z prawej); w MSBS-5,56R uwagę zwraca kolba stała (bez regulowanych: długości kolby i podpoliczka) (1) oraz wymienny trzewik stalowy (2) (rys. FB Radom)

Photo 7. Buttstock comparison: MSBS-5,56 (left) and MSBS-5,56R (right); the MSBS-5,56R fixed buttstock (1) has interchangeable steel buttplate (2) (drawing of Arms Factory Radom)



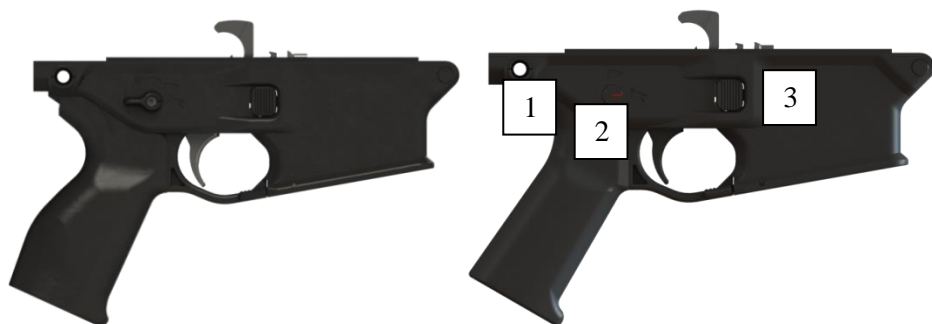
Fot. 8. Moduł łoża w: MSBS-5,56 (z lewej) i MSBS-5,56R (z prawej); w MSBS-5,56R zastosowano nakładkę łoża (1) oraz wykonano otwory pod mocowanie zaślepki (2) (rys. FB Radom)

Photo 8. Handguards comparison: MSBS-5,56 (left) and MSBS-5,56R (right); the MSBS-5,56R handguard has upper insert and holes for handguard cap screws (drawing of Arms Factory Radom)



Fot. 9. Moduł komory zamkowej w: MSBS-5,56 (lewa) i MSBS-5,56R (prawa); w MSBS-5,56R nie ma napinacza z lewej strony (1) oraz wydłużono rączkę napinacza i powiększono okładkę napinacza prawą (2) (rys. FB Radom)

Photo 9. Upper receivers comparison: MSBS-5,56 (left) and MSBS-5,56R (right); MSBS-5,56R upper receiver has enlarged cooking handle (2) only on right side of receiver (1) (drawing of Arms Factory Radom)



Fot. 10. Moduł komory spustowej w: MSBS-5,56 (z lewej) i MSBS-5,56R (z prawej); w MSBS-5,56R zastosowano jedynie dwie nastawy przełącznika rodzaju ognia- bezpiecznika (1), usunięto skrzydełka przełącznika rodzaju ognia-bezpiecznika z prawej strony (2), wprowadzono atrapę zatrasku magazynka (3) (rys. FB Radom)

Photo 10. Lower receivers comparison: MSBS-5,56 (left) and MSBS-5,56R (right); the MSBS-5,56R selector has only two positions (S – safe, F – fire) (1), with lever on left side only (2) and mockup of magazine catch on right side (3) (drawing of Arms Factory Radom)



Rys. 3. Moduł suwadła z zamkiem w: MSBS-5,56 (z lewej) i MSBS-5,56R (z prawej); w MSBS-5,56R nie ma bezwładników (1) (rys. FB Radom)

Fig 3. Bolt carriers comparison: MSBS-5,56 (left) and MSBS-5,56R (right); there is no tungsten inserts in the MSBS-5,56R carrier (drawing of Arms Factory Radom)

W wyniku wykorzystania unikatowej cechy systemu MSBS-5,56, tj. „modułowości konstrukcji”, karabinek reprezentacyjny można łatwo „przekształcić” w karabinek standardowy (do strzelania amunicją bojową). W tym celu należy wymienić:

- zespół lufy (umożliwia strzelanie amunicją bojową oraz działanie „automatyki” broni),
- napinacz w komorze zamkowej (umożliwia obustronne przeładowanie broni),
- trzon bezpiecznika w komorze spustowej (umożliwia strzelanie ogniem ciągłym oraz zapewnia poprawne działanie „automatyki” broni).

Wyposażenie dodatkowe (fot. 11) MSBS-5,56R stanowią: magazynki (5 szt.), pas nośny skórzany w kolorze czarnym (1 szt.), pas nośny parciany w kolorze czarnym (1 szt.), ładownice na magazynki skórzane w kolorze czarnym (4 szt.), ładownice na magazynki skórzane w kolorze białym (4 szt.), indywidualny zestaw narzędzi (1 szt.), zapasowe stopki kolby (10 szt.).



Fot. 11. Wyposażenie dodatkowe MSBS-5,56R (od góry, od lewej): pas nośny skórzany w kolorze czarnym, pas nośny parciany w kolorze czarnym, magazynki, ładownice na magazynki skórzane w kolorze czarnym, ładownice na magazynki skórzane w kolorze białym, indywidualny zestaw narzędzi, zapasowe stopki kolby (fot. FB Radom)

Photo 11. MSBS-5,56R (from top left) equipment: black leather carrying sling, black webbing carrying sling, black leather magazine pouches, white leather magazine pouches, cleaning kit, spare buttplates (copy right Arms Factory Radom)

3. PODSUMOWANIE

1. Karabinek reprezentacyjny MSBS-5,56R to broń o unikatowych cechach konstrukcyjno-technologicznych oraz walorach użytkowych, adekwatnych do „reprezentacyjnej” funkcji broni. Jest pierwszą i jedyną w dziejach Wojska Polskiego ceremonialną, indywidualną bronią palną opracowaną od podstaw i produkowaną w kraju. Dlatego jej opracowaniu, a następnie wprowadzeniu do uzbrojenia towarzyszyły wielkie emocje, które miały wymiar nie tylko „techniczny”, ale również patriotyczny. Dzięki zaangażowaniu i determinacji konstruktorów, technologów i techników z FB Radom i WAT żołnierz Kompanii Reprezentacyjnej Wojska Polskiego będzie występował w kraju i za granicą z polską bronią, propagując przy tym chlubne tradycje polskiej wojskowej myśli technicznej.

2. Karabinek reprezentacyjny MSBS-5,56R wraz z nożem-bagnetem to całkowicie polska, oryginalna i nowoczesna broń, której badania – przeprowadzone w Certyfikowanym Laboratorium Badawczym w Wojskowym Instytucie Technicznym Uzbrojenia – potwierdziły, że spełnia ona stawiane wymagania. Zarówno karabinek reprezentacyjny, jak i stosowany do niego nóż-bagnet wykorzystują polską myśl techniczną i technologiczną. Ze względu na swoją unikatowość i oryginalność zastosowanych rozwiązań, są chronione Świadectwami Przemysłowych Wzorów Wspólnotowych; nóż-bagnet – o nr. 002065920-0001 z dnia 29.06.2012 r. [8], a MSBS-5,56R – o nr. 002482257-0001 z dnia 13.06.2014 r. [9].
3. W produkcji karabinka reprezentacyjnego MSBS-5,56R wykorzystuje się nowoczesne, zaawansowane i ekologiczne krajowe technologie wytwarzania, jakimi dysponuje Fabryka Broni w Radomiu. W około 95% zastosowano w nim komponenty pochodzenia krajowego, wytworzone przez przemysł polski.
4. Karabinek MSBS-5,56R został wprowadzony do uzbrojenia Sił Zbrojnych RP i Służby Więziennej, ale nic nie stoi na przeszkodzie, aby inne formacje ceremonialne w Polsce miały go w swoim wyposażeniu. Broń bowiem jest podatna na modernizację, dlatego producent jej – FB Radom – jest otwarty na wprowadzenie propozycji sugerowanych przez użytkownika.

LITERATURA

- [1] Piechota Norbert, Ryszard Woźniak, Mirosław Zahor. 2014. „Karabinek standardowy systemu MSBS-5,56K – podstawowa broń „polskiego żołnierza przyszłości, cz. I”. *Problemy Mechatroniki. Uzbrojenie, lotnictwo, inżynieria bezpieczeństwa – Problems of Mechatronics. Armament, Aviation, Safety Engineering* 17 (3) : 119-130.
- [2] Piechota Norbert, Ryszard Woźniak, Mirosław Zahor. 2015. „Karabinek standardowy systemu MSBS-5,56K – podstawowa broń „polskiego żołnierza przyszłości, cz. II”. *Problemy Mechatroniki. Uzbrojenie, lotnictwo, inżynieria bezpieczeństwa – Problems of Mechatronics. Armament, Aviation, Safety Engineering* 21 (3) : 101-116.
- [3] Woźniak Ryszard. 2014. „Karabinek standardowy MSBS-5,56K i... karabinek reprezentacyjny MSBS-5,56R”. *Głos Akademicki WAT* 7-8-9: 24-26.
- [4] Woźniak Ryszard. 2016. „Kompania Reprezentacyjna WP po raz pierwszy z polskim karabinkiem”. *Głos Akademicki WAT* 4-5: 10-11.
- [5] Woźniak Ryszard. 2016. „Nagroda Fundacji „PROMILITARIA XXI” dla Fabryki Broni i Akademii”. *Głos Akademicki WAT* 6-9: 5.

-
- [6] Woźniak Ryszard. 2016. Uzbrojenie. W *Badania naukowe i technologie Wojskowej Akademii Technicznej*, 19. Warszawa: Wydawnictwo Wojskowej Akademii Technicznej.
- [7] Madej Paweł, Ryszard Woźniak, Mirosław Zahor, Mariusz Zawisza. 2016. 5,56 mm karabinek reprezentacyjny MSBS-5,56R. W *Materiały XI Międzynarodowej Konferencji Uzbrojeniowej nt. „Naukowe Aspekty Techniki Uzbrojenia i Bezpieczeństwa”* (streszczenie str. 128, nośnik elektroniczny str. 531-546). Warszawa: Wydawnictwo Wojskowej Akademii Technicznej.
- [8] Arczewski Andrzej, Adam Gawron, Paweł Madej, Ryszard Woźniak, Mirosław Zahor, Mariusz Zawisza. 2012. *Bagnet*. Przemysłowy Wzór Wspólnotowy nr 002065920-0001 z dnia 29.06.2012 r.
- [9] Arczewski Andrzej, Adam Gawron, Przemysław Kupidura, Paweł Madej, Tomasz Nita, Ryszard Woźniak, Mirosław Zahor, Mariusz Zawisza. 2014. *Karabinek reprezentacyjny*. Przemysłowy Wzór Wspólnotowy nr 002482257-0001 z dnia 13.06.2014 r.
- [10] Szopa Marcin. 2016. „MSBS-R – pierwsze MSBS-y kupione przez MON”. *Wojsko i Technika* 4 : 44-46.
- [11] Woźniak Ryszard. 2016. „Przełomowy rok dla 5,56 mm karabinka reprezentacyjnego MSBS-5,56R”. internetowa strona portalu mundurowego; <http://www.portal-mundurowy.pl/20.12.2016>.

Ceremonial Rifle MSBS-5,56R of the MSBS-5,56 System

Ryszard WOŹNIAK¹, Mariusz ZAWISZA², Mirosław ZAHOR¹,
Paweł MADEJ²

¹*Military University of Technology, Faculty of Mechatronics and Aerospace,
Institute of Armament Technology,*

2 Urbanowicza Str., 00-908 Warsaw, Poland,

²*Arms Factory „Łucznik”-Radom Ltd.*

23 Grobickiego Str., 26-617 Radom, Poland

Abstract. On the 3rd of May 2016 – the 225th anniversary of the Constitution of 3 May 1791 on the Warsaw’s Castle Square, in the presence of the President of Republic of Poland and the highest state authorities, for the first time the Honor Guard Battalion appeared with Polish Ceremonial Rifle MSBS-5,56R. This weapon was designed by the Arms Factory „Łucznik”-Radom Ltd. and the Institute of Armament Technology of the Military University of Technology in close cooperation with the Warsaw Garrison Command. This paper presents genesis, main tactical and technical specifications, construction and operation of the MSBS-5,56R Ceremonial Rifle. It is a specialized variant of the MSBS-5,56 Assault Rifle of the MSBS-5,56 (Modular Weapon System cal. 5,56 mm), developed by the Arms Factory „Łucznik”-Radom Ltd. and the Military University of Technology, as the Polish Future Soldier weapon.

Keywords: mechanics, weapons, small arms, ceremonial rifle