

DOI: 10.5604/20830157.1130201

PORÓWNANIE I OCENA METOD AKTYWNEGO TŁUMIENIA ZABURZEŃ PRZEWODZONYCH

Marian Pasko, Marek Szymczak

Politechnika Śląska w Gliwicach, Instytut Elektrotechniki i Informatyki

Streszczenie. W artykule przeprowadzono analizę i ocenę podstawowych metod aktywnego tłumienia zaburzeń przewodzonych. W pierwszej części artykułu omówiono filtry pasywne oraz sposoby rozchodzenia się zaburzeń przewodzonych wspólnych CM i różnicowych DM. Następnie, przedstawione zostały układy aktywne, wraz z analitycznym omówieniem ich właściwości, takich jak: tłumienność wtrąceniowa IL i współczynnik zwiększenia impedancji ΔZ_n . Omówiono różne typy struktur filtrów, dzieląc je ze względu na sposób detekcji i kompensacji zaburzeń oraz rodzaju zastosowanego w nich sprzężenia. Dla każdej ze struktur przeprowadzono teoretyczną analizę właściwości, wraz ze wskazaniem warunków poprawnej pracy.

Słowa kluczowe: filtry aktywne, zaburzenia przewodzone, kompatybilność elektromagnetyczna, filtry EMI

ANALYSIS AND EVALUATION OF THE BASIC STRUCTURES OF ACTIVE EMI FILTERS

Abstract. The main goal of this paper is an analysis and evaluation of the basic structures of active EMI filters. In the introduction, limitations of passive filters are described and reasons for using active solutions are presented. The first chapter discusses the passive filters and methods of propagation of common-mode (CM) and differential-mode (DM) noise. Then, active systems are presented, together with an analytical discussion of their properties such as insertion loss (IL) and the impedance increase (ΔZ_n). This section also discusses the various types of filters, according to differences in the way they detect and compensate EMI noise. Each of the described structure was analyzed and its functionality has been presented.

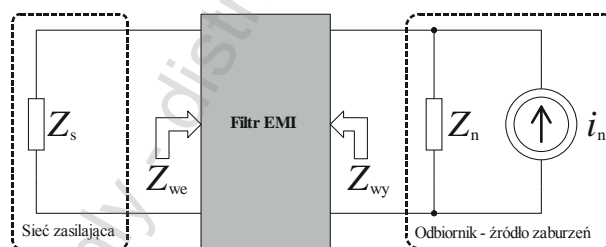
Keywords: active filters, conducted EMI, electromagnetic compatibility, EMI filters

Wstęp

Coraz szybciej rozwijająca się technika wymaga z jednej strony wysokosprawnych przekształtników energoelektronicznych, a z drugiej zachowania niskiego poziomu zaburzeń elektromagnetycznych w obszarze pracy tych urządzeń [11]. Przekształcanie energii z wysoką częstotliwością pozwala na zmniejszenie wymiarów elementów biernych, umożliwiając konstruowanie bardziej zwartych i lżejszych przekształtników o dużej gęstości mocy i wysokiej sprawności [3, 9, 12], ale ich wadą jest generowanie dużego poziomu zaburzeń elektromagnetycznych EMI [1]. Wynikające z norm ograniczanie coraz większych prądów zaburzeń wymusza konstruowanie bardziej złożonych filtrów o większych rozmiarach, co bezpośrednio zwiększa ich koszt [21]. W związku z tym od kilkunastu lat prowadzi się badania nad możliwością zastosowania rozwiązań aktywnych do tłumienia zaburzeń przewodzonych, zastępując filtry pasywne lub znacznie poprawiając ich właściwości [6, 10]. Budowa hybrydowych filtrów aktywnych pozwala na zmniejszenie gabarytów i wagi elementów pasywnych oraz daje możliwość zastosowania do ich budowy tańszych elementów, np. można użyć mniejszego rdzenia z gorszej jakości materiału ale wspomagać jego pracę układem aktywnym, bez spadku, a nawet z poprawą skuteczności tłumienia całego filtra [2, 5].

1. Pasywne filtry EMI

Najczęściej stosowane filtry do redukcji zaburzeń przewodzonych zbudowane są z elementów pasywnych (rezystorów, kondensatorów oraz cewek sprzężonych). Filtry EMI dobiera się w zależności od urządzenia, w którym mają pracować (takie parametry jak prąd, napięcie, sieć jedno- lub trój-fazowa) oraz od norm, jakie dane urządzenie ma spełniać (dopuszczalny poziom zaburzeń, maksymalny prąd upływu). Filtry używane w urządzeniach małej mocy (do kilkudziesięciu watów) z reguły mają prostą budowę i nie ma problemu z ich dopasowaniem, jednak w urządzeniach energoelektronicznych większych mocy konieczne staje się stosowanie filtrów wielostopniowych, często specjalnie projektowanych do konkretnego zastosowania. Sam proces projektowania czasem sprowadza się do pomiarów eksperymentalnych, mających na celu znalezienie optymalnej konfiguracji filtra [20]. Znaczący postęp w technice, umożliwiający budowę lekkich przekształtników, pracujących na bardzo wysokich częstotliwościach paradoksalnie doprowadził do tego, że waga filtrów EMI może być większa od wagi samego przekształtnika [8, 15].



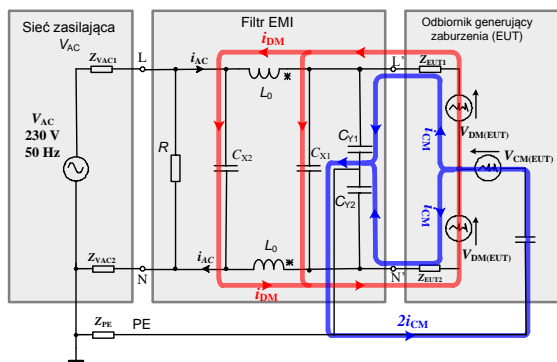
Rys. 1. Schemat zastępczy z filtrem przeciwzaburzeniowym

Na rysunku 1 został przedstawiony schemat zastępczy stosowany przy rozpatrywaniu parametrów filtrów EMI umożliwiający modelowanie ścieżki rozchodzenia się zaburzeń wspólnych CM jak również różnicowych DM. Z_s reprezentuje impedancję sieci zasilającej, na której badana jest moc przedostających się do niej zaburzeń. Na schemacie celowo pominięto źródło napięcia 50 Hz, ponieważ przy rozpatrywaniu zaburzeń EMI, częstotliwość sieci nie wpływa na działanie filtra (filtr jest dla niej przezroczysty, nie wprowadza tłumienia). Zaburzenia generowane są przez odbiornik, gdzie zostały zamodelowane jako źródło prądowe i_n wraz z impedancją wewnętrzną Z_n . W zależności od charakteru źródła zaburzeń może ono też być zamodelowane jako źródło napięciowe. Parametrami opisującym filtr jest jego impedancja wejściowa Z_{we} oraz wyjściowa Z_{wy} . Do poprawnej pracy filtr musi być niedopasowany impedancyjnie [19] i aby spełnić to kryterium bada się zarówno impedancję sieci jak i odbiornika w celu dobrania, dla danych warunków, odpowiedniej struktury filtra.

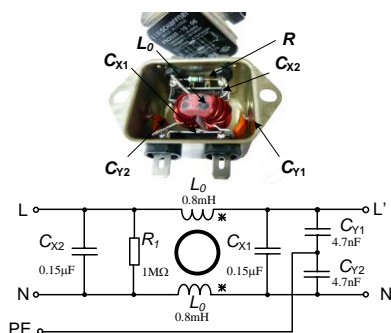
Zaburzenia przewodzone dzielą się na dwa typy: wspólne CM (*common-mode*) oraz różnicowe DM (*differential-mode*). Prądy zaburzeń wspólnych rozptylają się w obu przewodach zasilających L i N w tym samym kierunku i zamykają się poprzez przewód uziemiający PE, natomiast prądy zaburzeń różnicowych płyną przewodem L w jednym kierunku, a powracają przewodem N w przeciwnym. Na rysunku 2 został przedstawiony sposób rozchodzenia się prądów zaburzeń obu typów.

Na rysunku 3 przedstawione zostało zdjęcie oraz schemat przykładowego filtra jednofazowego. Składa się on z elementów tłumiących zaburzenia czyli kondensatorów klasy X i Y oraz cewek sprzężonych L_0 nawiniętych na wspólnym rdzeniu magnetycznym. Droga prądu zaburzeń wspólnych i_{CM} zamyka się poprzez małą impedancję kondensatorów C_{Y1} oraz C_{Y2} , natomiast cewki sprzężone L_0 stanowią dużą impedancję dla tych zaburzeń skutecznie je tłumiąc. Droga prądu zaburzeń różnicowych i_{DM}

zamyka się przez małą impedancję kondensatorów C_{X1} oraz C_{X2} i połączonych szeregowo pojemności C_{Y1} i C_{Y2} . Cewki sprzężone, nie przedstawiają sobą dużej impedancji dla prądu zaburzeń różnicowych, a jej wartość wynika z indukcyjności rozproszenia L_{0r} . Rezystor R_1 pełni rolę ochronną i ma na celu rozładowanie ładunku zgromadzonego w pojemnościach filtra po odłączeniu urządzenia od sieci zasilającej.



Rys. 2. Droga rozchodzenia się zaburzeń wspólnych CM (kolor niebieski) i różnicowych DM (kolor czerwony) [16]



Rys. 3. Zdjęcie oraz schemat przykładowego filtra jednofazowego EMI [16]

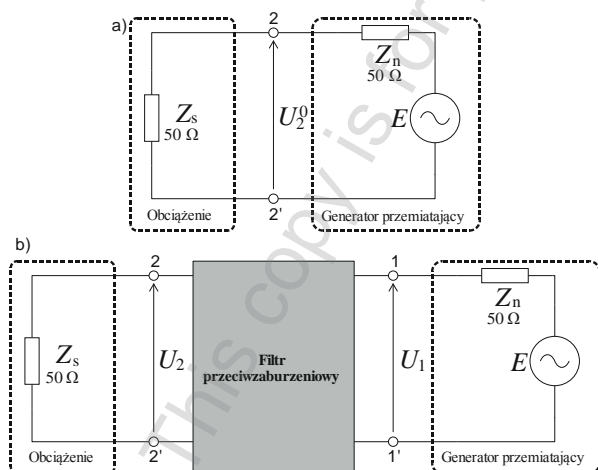
Współczynnikiem określającym stopień redukcji zaburzeń EMI jest tłumienność wtrąceniowa filtra IL (*insertion losses*, oznaczana też α), definiowana jako (1) stosunek napięcia na zaciskach odbiornika bez filtra (rysunek 4a), do napięcia panującego na tych zaciskach po jego zastosowaniu (rysunek 4b):

$$|IL| = \frac{|U_2^0|}{|U_2|}, \quad (1)$$

lub w skali decybelowej (2):

$$|IL_{dB}| = 20 \log \frac{|U_2^0|}{|U_2|} \quad (2)$$

gdzie: U_2^0 - napięcie na zaciskach zasilających urządzenie bez filtra, U_2 - napięcie na zaciskach zasilających po włączeniu filtra.



Rys. 4. Układ do wyznaczania współczynnika tłumienności wtrąceniowej IL : a) pomiar napięcia na zaciskach urządzenia bez filtra, b) pomiar napięcia na zaciskach urządzenia z włączonym filtrem

Do pomiaru współczynnika IL służy układ przedstawiony na rysunku 4, jednak znając dokładną strukturę i wartości elementów filtra, współczynnik ten może być także wyznaczony analitycznie, np. za pomocą równań łańcuchowych czwornika. Wówczas wyniki analizy można porównać z wynikami uzyskanymi na podstawie pomiarów [17].

Jeśli wartość modułu współczynnika $|IL|$ jest większa od jedności oznacza to tłumienie zaburzeń, proporcjonalnie do wartości tego współczynnika, natomiast wartość mniejsza od jedności wskazuje na ich wzmocnienie, co jest niepożądane.

2. Aktywne filtry EMI

Pierwsze publikacje dotyczące filtrów aktywnych pokazały się pod koniec lat osiemdziesiątych ubiegłego wieku [13, 14], ale dopiero rozwój nowoczesnych przekształtników pracujących na dużych częstotliwościach, w związku z wcześniej wymienionymi problemami (waga, rozmiar filtrów pasywnych), wzbudził na nowo zainteresowanie tą tematyką [4].

Zadaniem filtra aktywnego jest detekcja i redukcja zaburzeń generowanych przez źródło (odbiornik), tak aby nie przedostawały się one do sieci zasilającej (rysunek 1). Istnieje kilka różnych konfiguracji filtrów różniących się między sobą typem sprzężenia oraz sposobem detekcji i redukcji zaburzeń. Ze względu na typ sprzężenia można wyodrębnić dwie grupy filtrów aktywnych: ze sprzężeniem zwrotnym (*feedback-type*) oraz bez sprzężenia (*feedforward-type*). Działanie filtrów ze sprzężeniem zwrotnym polega na wytworzeniu odpowiedniego sygnału kompensującego, tak aby stłumić zaburzenia generowane przez źródło (zamknięta pętla), natomiast działanie filtrów bez sprzężenia polega na wytworzeniu sygnału przeciwnego do sygnału zaburzającego generowanego przez źródło tak, by oba wzajemnie się zniosły (otwarta pętla). W każdej z grup możemy wyszczególnić filtry ze względu na sposób detekcji zaburzeń: pomiar prądu lub napięcia, oraz sposobu ich tłumienia: kompensacja prądu lub napięcia.

2.1. Filtry ze sprzężeniem zwrotnym (*feedback-type*)

Na rysunku 5 zostały przedstawione cztery podstawowe struktury filtrów aktywnych ze sprzężeniem zwrotnym [14] wraz z zaproponowanymi dla nich w [18] numerami typów.

Typy te różnią się od siebie sposobem detekcji oraz redukcji zaburzeń EMI i zostały podzielone w następujący sposób:

- Typ I: Detekcja prądu i kompensacja napięcia,
- Typ II: Detekcja prądu i kompensacja prądu,
- Typ III: Detekcja napięcia i kompensacja prądu,
- Typ IV: Detekcja napięcia i kompensacja napięcia.

W tabeli 1 zostały zestawione parametry filtrów takie jak wzmocnienie, tłumienność wtrąceniowa oraz zwiększenie impedancji. Przykładowe wyprowadzenie tłumienności wtrąceniowej dla filtra typu I:

$$U_s^0 = I_n \frac{Z_n Z_s}{Z_n + Z_s} \quad (3)$$

$$U_s = I_s Z_s \quad (4)$$

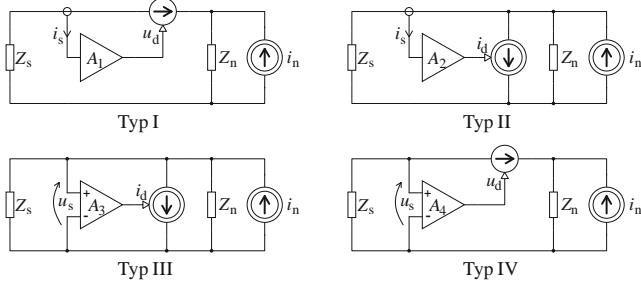
$$I_s = I_n \frac{Z_n}{Z_n + Z_s + A_1} \quad (5)$$

$$U_s = I_n \frac{Z_n Z_s}{Z_n + Z_s + A_1} \quad (6)$$

$$|IL_1| = \frac{U_s^0}{U_s} = \frac{Z_n + Z_s + A_1}{Z_n + Z_s} = 1 + \frac{A_1}{Z_n + Z_s} \quad (7)$$

Aby filtr typu I skutecznie tłumil zaburzenia przewodzone (tłumienność wtrąceniowa $|IL| \gg 1$), wzmocnienie układu musi być dużo większe niż suma impedancji sieci i odbiornika czyli $|A_1| \gg |Z_n + Z_s|$. W praktyce oznacza to, że dla zaburzeń modelowanych źródłem prądowym (impedancja wewnętrzna $|Z_n| \rightarrow \infty$), konieczne jest zastosowanie wzmacniaczy o nieskończonym wzmocnieniu, co jest niepraktyczne. Jednak, gdy źródło zaburzeń ma charakter źródła napięciowego (niska impedancja wewnętrzna $|Z_n|$), to tłumienie zaburzeń jest możliwe przy zastosowaniu skończonej wartości wzmocnienia filtra. Analogiczna zależność zachodzi w filtrze typu III - aby uzyskać duży współczynnik tłumienia zaburzeń, wzmocnienie powinno być dużo większe od sumy admittancji źródła i odbiornika czyli

$|A_3| \gg |Y_n + Y_s|$. Jednak w tym przypadku mając do czynienia z zaburzeniami bliskimi modelowi źródła prądowego (czyli małą admitancją źródła zaburzeń $|Y_n| = 1/|Z_n|$), nie wymaga się nieskończonego wzmocnienia filtra. Wynika z tego, że tłumienie filtrów typu I i III zależy jest od impedancji (admitancji) odbiornika. Przy analizie pomijana jest wartość impedancji sieci Z_s , gdyż ma ona przeważnie stałą wartość od kilku do kilkuset Ω .



Rys. 5. Struktury filtrów ze sprzężeniem zwrotnym [14]

W filtrze typu II warunkiem uzyskania wysokiego współczynnika $|IL|$ jest dużo większa wartość impedancji źródła zaburzeń od impedancji sieci $|Z_n| \gg |Z_s|$, dla takiego układu współczynnik tłumienia w przybliżeniu wynosi: $|IL_2| \approx 1 + |A_2|$. Warunek ten będzie spełniony, tak jak w filtrze typu III, dla zaburzeń o charakterze źródła prądowego. Natomiast w filtrze typu IV warunkiem wysokiego współczynnika tłumienia jest impedancja odbiornika dużo niższa niż sieci $|Z_n| \ll |Z_s|$. Przypadek ten odpowiada zaburzeniom modelowanym źródłem napięciowym, a tłumienność wtrąceniowa wyniesie w przybliżeniu: $|IL_4| \approx 1 + |A_4|$.

Tabela 1. Zestawienie parametrów filtrów ze sprzężeniem zwrotnym [18]

Typ	Wzmocnienie filtra	Tłumiennosc wtrąceniowa	Zwiększenie impedancji
I	$A_1 = \frac{U_d}{I_s}$	$IL_1 = 1 + \frac{A_1}{Z_n + Z_s}$	$\Delta Z_n = A_1$
II	$A_2 = \frac{I_d}{I_s}$	$IL_2 = 1 + \frac{Z_n}{Z_n + Z_s} \cdot A_2$	$\Delta Z_n = A_2 Z_n$
III	$A_3 = \frac{I_d}{U_s}$	$IL_3 = 1 + \frac{A_3}{Y_n + Y_s}$	$\Delta Z_n = -\frac{A_3 Z_n^2}{1 + A_3 Z_n}$
IV	$A_4 = \frac{U_d}{U_s}$	$IL_4 = 1 + \frac{Z_s}{Z_s + Z_n} \cdot A_4$	$\Delta Z_n = -\frac{A_4 Z_n}{1 + A_4}$

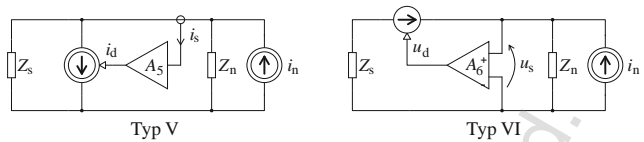
Działanie filtrów typu I i II można przyrównać do szeregowo włączonej impedancji, której wartość jest proporcjonalna do wzmocnienia filtra (typ I) oraz impedancji źródła zaburzeń (typ II). Wynika z tego, że filtry te zwiększają impedancję odbiornika z punktu widzenia sieci zasilającej. Podobna zależność zachodzi w filtrach typu III i IV, których działanie można porównać do równoległej impedancji. Wartość tej impedancji proporcjonalna jest do wzmocnienia i impedancji źródła zaburzeń, co z punktu widzenia sieci zasilającej odpowiada zmniejszeniu impedancji odbiornika. Takie działanie filtrów związane jest z metodą detekcji zaburzeń i w układach mierzących prąd, filtr zwiększa impedancję odbiornika, a przy pomiarze napięcia, zmniejsza ją. Można określić to jako współczynnik zwiększenia impedancji [18] i zapisać jako (8) różnica między impedancją odbiornika z zamontowanym filtrem Z_{we} , a impedancją samego odbiornika Z_n :

$$\Delta Z_n = Z_{we} - Z_n \quad (8)$$

2.2. Filtry bez sprzężenia zwrotnego (feedforward-type)

Filtry te, jak zostało wcześniej wspomniane, wytwarzają sygnał przeciwny do zaburzeń generowanych przez odbiornik, tak aby oba sygnały się znosiły, a skuteczność tłumienia jest tym większa im wzmocnienie filtra jest bliższe jedności. W przeciwieństwie do układów ze sprzężeniem zwrotnym w tego typu filtrach możliwe są tylko dwie konfiguracje, które zostały przedstawione na rysunku 6 wraz z numerami typów zaproponowanymi im w [18]:

- Typ V: Detekcja prądu i kompensacja prądu,
- Typ VI: Detekcja napięcia i kompensacja napięcia.



Rys. 6. Struktury filtrów bez sprzężenia zwrotnego [18]

Analizując właściwości filtra typu V, który jest bezsprzężeniowym odpowiednikiem filtra typu II, można dostrzec pewne podobieństwa między nimi. Filtr ten, ze względu na usuwanie prądu zaburzeń, dobrze nadaje się do układów, które wprowadzają zaburzenia zbliżone do modelu źródła prądowego (impedancja wewnętrzna $|Z_n| \rightarrow \infty$). Analogicznie filtr typu VI jest bezsprzężeniowym odpowiednikiem filtra typu IV i dobrze sprawdza się w układach, gdzie źródło zaburzeń można zamodelować źródłem napięciowym ($|Z_n| \rightarrow 0$). Jeśli warunki te są spełnione, to tłumienności wtrąceniowe filtrów typu V i VI zależą od tego, jak bliskie jedności jest wzmocnienie filtra. W tabeli 2 zostały zestawione podstawowe parametry filtrów bez sprzężenia zwrotnego.

Tabela 2. Zestawienie parametrów filtrów bez sprzężeniem zwrotnego [18]

Typ	Wzmocnienie filtra	Tłumiennosc wtrąceniowa	Zwiększenie impedancji
V	$A_5 = \frac{I_s}{I_d}$	$IL_5 = \left(\frac{1}{1 - A_5}\right) \left(1 - \frac{A_5 Z_s}{Z_n + Z_s}\right)$	$\Delta Z_n = \frac{A_5 Z_n}{1 - A_5}$
VI	$A_6 = \frac{U_s}{U_d}$	$IL_6 = \left(\frac{1}{1 - A_6}\right) \left(1 - \frac{A_6 Z_n}{Z_n + Z_s}\right)$	$\Delta Z_n = -A_6 Z_n$

Z parametrów podanych w tabeli 2 można wnioskować, że dla filtra typu V przy pracy ze źródłem zaburzeń o charakterze źródła prądowego ($|Z_n| \gg |Z_s|$), tłumienność wtrąceniowa będzie opisana w przybliżeniu zależnością (9), natomiast dla filtra typu VI, przy pracy ze źródłem prądowym w roli źródła zaburzeń ($|Z_n| \ll |Z_s|$), tłumienność wtrąceniowa jest opisana w przybliżeniu zależnością (10):

$$|IL_5| \approx \frac{1}{1 - |A_5|}, \text{ dla } |Z_n| \gg |Z_s| \quad (9)$$

$$|IL_6| \approx \frac{1}{1 - |A_6|}, \text{ dla } |Z_n| \ll |Z_s| \quad (10)$$

Przyglądając się modułowi współczynnika zwiększenia impedancji $|\Delta Z_n|$, podanemu w tabeli 2, można odczytać, że dla filtra typu V, w którym detekcji poddawany jest prąd zaburzeń, współczynnik ten jest dodatni i asymptotycznie dążący do nieskończoności przy wzmocnieniu bliskim jedności. Natomiast, w filtrze typu VI, współczynnik ten jest ujemny i proporcjonalny do wzmocnienia filtra oraz impedancji źródła zaburzeń. Dla układów poddających detekcji prąd zaburzeń, współczynnik zwiększenia impedancji jest dodatni, a przy układach badających napięcie ujemny, tak samo jak w filtrach ze sprzężeniem zwrotnym.

2.3. Porównanie metod aktywnego tłumienia zaburzeń

Porównując różne struktury aktywnych filtrów widać, że różnią się one między sobą sposobem usuwania zaburzeń oraz wpływają na to, jakie parametry ma odbiornik z punktu widzenia sieci zasilającej. Z wcześniejszej analizy wynika, że filtry typu I, II i V powodują zwiększenie impedancji odbiornika, natomiast filtry typu III, IV i VI jej zmniejszenie. Projektując filtr należy zadbać o to, aby działanie układu rozpoczęło się dla częstotliwości dużo większych od częstotliwości sieciowej, co jest szczególnie ważne dla filtrów typu III, IV i VI, w których następuje zmniejszenie impedancji odbiornika. W strukturach tych, bez odpowiedniego filtra niskich częstotliwości na wejściu, łatwo może dojść do przesterowania lub przeciążenia części aktywnej na skutek dużej amplitudy napięcia zasilającego odbiornika.

Filtry redukujące zaburzenia wspólne CM nie mogą zmniejszać impedancji przewodu ochronnego dla niskich częstotliwości, gdyż normy precyzyjnie określają maksymalną wartość prądu upływu. Natomiast przy usuwaniu zaburzeń różnicowych DM, jeśli nie byłoby ograniczenia pasma filtra

aktywnego, mogłoby dojść do jego przecięcia na skutek próby kompensowania napięcia sieciowego.

Jeśli spojrzysz się na sposób redukcji zaburzeń, to w filtrach typu II, III i V następuje przekierowanie przepływu prądu zaburzeń z powrotem do odbiornika. Dzięki temu prąd nie trafia do sieci zasilającej, tylko wraca z powrotem do źródła, co można przyrównać do zwarcia. Należy jednak zwrócić uwagę, że prąd, jaki powinien mieć możliwość wygenerować filtr, musi mieć wartość większą od prądu zaburzeń, inaczej układ się przesteruje. Analogicznie w strukturach typu I, IV i VI, gdzie usuwane jest napięcie, układ blokuje przepływ zaburzeń do sieci, starając się wygenerować napięcie przeciwne do wartości napięcia zaburzeń. Sytuacja taka odpowiada przerwie w obwodzie, jednak napięcie, jakie powinien mieć możliwość wygenerować filtr, musi być większe od napięcia zaburzeń.

2.4. Dobór struktury filtra

W [7] przeprowadzono badania mające na celu znalezienie odpowiedniej struktury filtra dla danego typu zaburzeń (wspólnych/różnicowych). Zbadano cztery podstawowe struktury filtrów ze sprzężeniem zwrotnym, używając jako źródła zaburzeń zasilacza impulsowego. Sprawdzono wpływ filtrów zarówno na tłumienie zaburzeń wspólnych CM jak i różnicowych DM.

Przybliżona wartości impedancji odbiornika dla zaburzeń DM wynosi $|Z_{NDM}| \approx 20 \Omega$ natomiast dla CM $|Z_{nCM}| \approx 20 \text{ k}\Omega$, co pozwala wstępnie określić modele źródeł zaburzeń: jako źródło napięciowe dla DM oraz jako źródło prądowe dla CM. Znając impedancję zasilacza i sieci dla różnego typu zaburzeń, autorzy w [7] postanowili przetestować filtry typu I i II dla zaburzeń wspólnych i filtry typu III i IV dla zaburzeń różnicowych. Z pomiarów wynika, że filtry usuwające prąd zaburzeń (typy II i III) w układach, w których impedancja odbiornika jest duża ($|Z_n| \gg |Z_s|$), co odpowiada impedancji odbiornika dla zaburzeń wspólnych) skuteczność tłumienia jest wysoka. Jednak przy zaburzeniach różnicowych, w których impedancja ta jest niska ($|Z_n| \ll |Z_s|$), skuteczność tłumienia jest dużo mniejsza. Wynika to z faktu, że źródło zaburzeń wspólnych CM charakteryzuje się dużą impedancją i można je opisać modelem źródła prądowego. W drugim przypadku, gdzie testowano filtry usuwające napięcie zaburzeń (typy I i IV), sytuacja prezentuje się dokładnie na odwrót. Dużą wartość tłumienia uzyskuje się, gdy impedancja odbiornika jest mniejsza niż impedancja sieci zasilającej ($|Z_n| \ll |Z_s|$), co odpowiada tłumieniu zaburzeń różnicowych.

Niska wartość impedancji dla zaburzeń DM pozwala opisać je modelem źródła napięciowego i skutecznie usuwać poprzez kompensację napięcia, co potwierdzają rozważania teoretyczne i eksperymenty przeprowadzone w pracy [7].

3. Podsumowanie

Poruszono problem zaburzeń EMI generowanych przez przekształtniki energoelektroniczne. Poziomy emisji tych zaburzeń regulują odpowiednie normy, i aby je spełnić, stosuje się odpowiednie filtry przeciwzaburzeniowe. Omówiono sposób rozchodzenia się zaburzeń przewodzonych wspólnych CM i różnicowych DM oraz sposoby pomiaru tłumienności wtrąceniowej IL.

Przedstawiono przegląd podstawowych struktur filtrów aktywnych, zarówno z, jak i bez sprzężenia zwrotnego. Filtry aktywne mogą zostać zrealizowane w sześciu różnych konfiguracjach i w artykule dokonano dokładnej analizy każdej z nich. Zostały opisane takie parametry, jak tłumienność wtrąceniowa IL oraz współczynnik zwiększenia impedancji ΔZ_n . Dokonano również oceny tych struktur w zależności od charakteru i typu zaburzeń, które mają tłumić.

Porównano analizowane struktury pod względem zastosowań praktycznych oraz rozważono możliwe problemy i zagrożenia związane z ich użyciem. Wnioski z porównania filtrów zostały wyciągnięte na podstawie analizy literatury.

Literatura

- [1] Akagi H., Shimizu T.: Attenuation of Conducted EMI Emissions From an Inverter-Driven Motor. IEEE Trans. Power Electron., vol. 23, no. 1, Jan. 2008.
- [2] Biela J., Wirthmueller A., Waespe R., Heldwein M. L., Raggl K., Kolar J. W.: Passive and Active Hybrid Integrated EMI Filters. IEEE Trans. Power Electron., vol. 24, no. 5, May 2009.
- [3] Boroyevich D., Burgos R., Arnedo L., Wang F.: Synthesis and integration of future electronic power distribution systems. Proc. IEEE PCC, Nagoya, 2007.
- [4] Boroyevich D., Zhang X., Bishnoi H., Burgos R., Mattavelli P., Wang F.: Conducted EMI and Systems Integration. CIPS 2014, Feb., 25-27 2014, Nuremberg/Germany.
- [5] Cantillon-Murphy P., Neugebauer T. C., Brasca C., Perreault D. J.: An Active Ripple Filtering for Improving Common-Mode Inductor Performance. IEEE Power Electron. Letters, vol. 2, no. 2, June 2004, 45-50.
- [6] Chen W., Yang X., Wang Z.: An Active EMI Filtering Technique for Improving Passive Filter Low-Frequency Performance. IEEE Trans. Electromagn. Compat., vol. 48, no. 1, Feb. 2006.
- [7] Chen W., Zhang W., Yang X., Sheng Z., Wang Z.: An Experimental Study of Common- and Differential- Mode Active EMI Filter Compensation Characteristics. IEEE Trans. Electromagn. Compat., vol. 51, no. 3, Aug. 2009.
- [8] Dong D., Luo F., Zhang D., Boroyevich D., Mattavelli P.: Grid-interface bidirectional converter for residential dc distributions systems - Part 2: AC and dc interface design with passive components minimization. IEEE Trans. Power Electron., vol. 28, no. 4, Apr. 2013, 1667-1679.
- [9] Gerber M., Ferreira J. A.: A system integration philosophy for demanding requirements in power electronics. Proc. IEEE IAS, Sep. 2007, 1389-1396.
- [10] Heldwein M. L., Ertl H., Biela J., Kolar J. W.: Implementation of a Transformless Common-Mode Active Filter for Offline Converter Systems. IEEE Trans. On Industrial Electron., vol. 57, no. 5, May 2010.
- [11] Heldwein M. L., Kolar J. W.: Impact of EMC filters on the power density of modern three-phase PWM converters. IEEE Trans. Power Electron., vol. 3, no. 6, June 2009, 1577-1588.
- [12] Kolar J. W., Drogenik U., Biela J., Heldwein M. L., Ertl H., Friedl T., Round S. D.: PWM converter density barriers. Proc. IEEE PCC, Nagoya, Japan, 2007.
- [13] LaWhite L., Schlecht M. F.: Active filters for high frequency power circuits under strict ripple limitations. IEEE PESC Rec., 255, 1986.
- [14] LaWhite L., Schlecht M. F.: Design of Active Ripple Filters for Power Circuits Operating in the 1-10 MHz Range. IEEE Trans. Power Electron., vol. 3, no. 3, July 1988, 310-317.
- [15] Luo F., Zhang D., Boroyevich D., Mattavelli P., Xue J., Wang F., Gazel N.: On discussion of ac and dc side EMI filters design for conducted noise suppression in dc-feed three-phase motor drive system. Proc. IEEE APEC, Mar. 2011.
- [16] Pasko Sz., Beck F., Grzesik B.: Parameters calculation of coupled coils equivalent circuit of EMI filter. Przegląd Elektrotechniczny, R. 85 NR 8/2009.
- [17] Pasko Sz., Grzesik B.: Analityczne wyznaczenie tłumienności wtrąceniowej filtrów przeciwzakłóceń. Przegląd Elektrotechniczny nr 3a/2012.
- [18] Son Y.-C., Sul S.-K.: Generalization of Active Filters for EMI Reduction and Harmonics Compensation. IEEE Trans. Ind. Appl., vol. 42, no. 2, March/April 2006, 545-551.
- [19] Więckowski L.: Badania Kompatybilności Elektromagnetycznej Urządzeń Elektrycznych i Elektronicznych. Oficyna Wyd. Politech. Wrocławskiej, 2001.
- [20] Wu M. K. W., Tse C. K.: A review of EMI problems in switch mode power supply design. J. Elect. Electron. Eng., Australia, vol. 16, 1996, 193-204.
- [21] Zhang X., Boroyevich D., Mattavelli P., Wang F.: Filter Design Oriented EMI Prediction Model for DC-field Motor Drive System Using Double Fourier Integral Transform Method. Proc. IEEE IPEMC, 2012, 1060-1064.

Prof. dr hab. inż. Marian Pasko
e-mail: Marian.Pasko@polsl.pl

Zainteresowania naukowo badawcze prof. Mariana Pasko skupiają się wokół zagadnień mieszczących się w szeroko rozumianej elektrotechnice teoretycznej, poszerzonej o zagadnienia z pogranicza elektroniki. Promotor ponad 90 prac dyplomowych magisterskich i inżynierskich. Przewodniczący Oddziału Gliwicko - Opolskiego PTETiS. Redaktor działowy Wydawnictw Pol. Śl. Kierownik Zakładu Maszyn Elektrycznych i Inżynierii Elektrycznej w Transporcie.

Mgr inż. Marek Szymczak
e-mail: Marek.Szymczak@polsl.pl

Absolwent Wydziału Elektrycznego o specjalności Systemy Teleinformatyczne na Politechnice Śląskiej w Gliwicach. Od 2012 roku doktorant w Instytucie Elektrotechniki i Informatyki. Zainteresowania: technika cyfrowa i analogowa, procesory sygnałowe DSP, filtry aktywne - cyfrowe i analogowe, projektowanie układów i systemów elektronicznych.

