

OGRANICZANIE EMISJI ZANIECZYSZCZEŃ GAZOWYCH Z TUCZARNI POPRZEZ ZASTOSOWANIE INSTALACJI DO ODZYSKU CIEPŁA

Wojciech Rzeźnik

Instytut Technologiczno-Przyrodniczy w Falentach, Oddział w Poznaniu

Streszczenie. Celem pracy było określenie wpływu schładzania obornika w kojcu z głęboką ściółką, poprzez zastosowanie instalacji do odzysku ciepła, na emisję zanieczyszczeń gazowych (NH_3 , N_2O oraz CH_4) z tuczarni. Badania porównawcze przeprowadzono w budynku dla trzody chlewnej utrzymywanej na głębokiej ściółce, wyposażonym w instalację do odzysku ciepła, w okresie jednego roku. Górnym źródłem były instalacje c.o. (centralne ogrzewanie) i c.w.u. (ciepła woda użytkowa) budynku mieszkalnego. W pracy wykazano, że między ilością pobranego ciepła a procentową emisją zanieczyszczeń gazowych (NH_3 , N_2O , CH_4) istnieje korelacja ($p < 0,05$). Zależności te opisano logarytmicznymi krzywymi regresji: $y = 10,8 \ln(x) - 26,2$ ($R^2=0,83$) dla amoniaku, $y = 11,5 \ln(x) - 28,8$ ($R^2=0,9$) dla podtlenku azotu oraz $y = 6,9 \ln(x) - 13,4$ ($R^2=0,7$) dla metanu. Schładzanie obornika w kojcu z głęboką ściółką poprzez zastosowanie instalacji do odzysku ciepła zmniejsza emisję gazów szkodliwych średnio o 15,7% dla NH_3 , o 16,2% dla N_2O oraz o 12,1% dla CH_4 .

Słowa kluczowe: emisja zanieczyszczeń gazowych, głęboka ściółka, pompa ciepła, schładzanie obornika

Wstęp

Znaczącym źródłem zanieczyszczeń środowiska naturalnego, obok przemysłu, transportu i odpadów komunalnych, jest rolnictwo. Środowiskowe problemy związane z użytkowaniem zwierząt gospodarskich dotyczą nie tylko zagospodarowania płynnych i stałych odchodów, lecz odnoszą się do takich zagrożeń, jak np. nadmierna emisja amoniaku do atmosfery. Intensyfikacja chowu zwierząt sprawia, że do otoczenia trafiają duże ilości materii organicznej i nieorganicznej, prowadząc do stopniowej degradacji naturalnych ekosystemów (Mroczek, 2001).

Z raportów KOBIZE (Krajowy Ośrodek Bilansowania i Zarządzania Emisjami) wynika, że w roku 2010 udział rolnictwa w krajowej emisji gazów wynosił 98% dla amoniaku, 83% dla podtlenku azotu i 35% dla metanu. Około 80% emitowanego amoniaku w rolnictwie pochodzi z produkcji zwierzęcej (EMEP/CORINAIR, 2007; Krupa, 2003). Z tego powodu

nowoczesne technologie stosowane w zakresie tej produkcji muszą gwarantować nie tylko jej opłacalność, ale w równym stopniu zapewniać odpowiednie warunki utrzymania zwierząt i – przede wszystkim – minimalizować negatywny wpływ na środowisko (Romaniuk, 2010).

Jednym z parametrów mających duży wpływ na emisję zanieczyszczeń gazowych (NH_3 , N_2O i CH_4) jest temperatura wewnątrz budynku inwentarskiego. Jugowar (2001), Oenema i in. (2005), Stelt i in. (2006) wykazali silną zależność emisji amoniaku z chlewni od temperatury powietrza w pomieszczeniu inwentarskim. Z kolei Pratt i in. (2001) badali wpływ schładzania pomiotu kurzego na emisję amoniaku, a Pereira i in. (2010) przeprowadzili laboratoryjne badania mające na celu określenie wpływu temperatury na emisję amoniaku z odchodów bydła mlecznego. W obu doświadczeniach tempo ulatniania się amoniaku rosło wraz ze wzrostem temperatury przechowywania odchodów. Zależność ta jest krzywoliniowa ($p < 0,05$) i zaczyna szybko rosnąć w temperaturze powyżej 20°C .

Andersson (1988) badała wpływ chłodzenia kanałów gnojowicowych na emisję amoniaku z gnojowicy. Badania obejmowały trzy serie trwające po dwa tygodnie (pierwszy tydzień próba kontrolna, drugi tydzień próba z chłodzeniem kanału). W pierwszej serii uzyskano wzrost emisji amoniaku na poziomie 27%, natomiast w drugiej i w trzeciej serii redukcję o odpowiednio 7% i 47%. Rozbieżności w uzyskanych wynikach spowodowane były różnymi temperaturami wewnątrz kojca i kanału gnojowicowym, panującymi w próbie kontrolnej i eksperymentalnej. Dlatego istotne jest zbadanie pełnego potencjału chłodzenia odchodów zwierzęcych jako sposobu zmniejszenia emisji amoniaku, poprzez wykonywanie badań równoległych – z odbiorem i bez odbioru ciepła.

Metan ze ściółki z odchodami jest produkowany podczas beztlenowego rozkładu materii organicznej (Hellmann i in., 1997; Møller i in., 2004). Produkcja metanu z nawozu naturalnego zależy od czynników środowiskowych, między innymi temperatury (Clemens i in., 2006; Sommer i in., 2007). Chae i in. (2008) stwierdzili, że obniżenie temperatury z 35°C do 25°C powoduje zmniejszenie produkcji metanu o 17,4%.

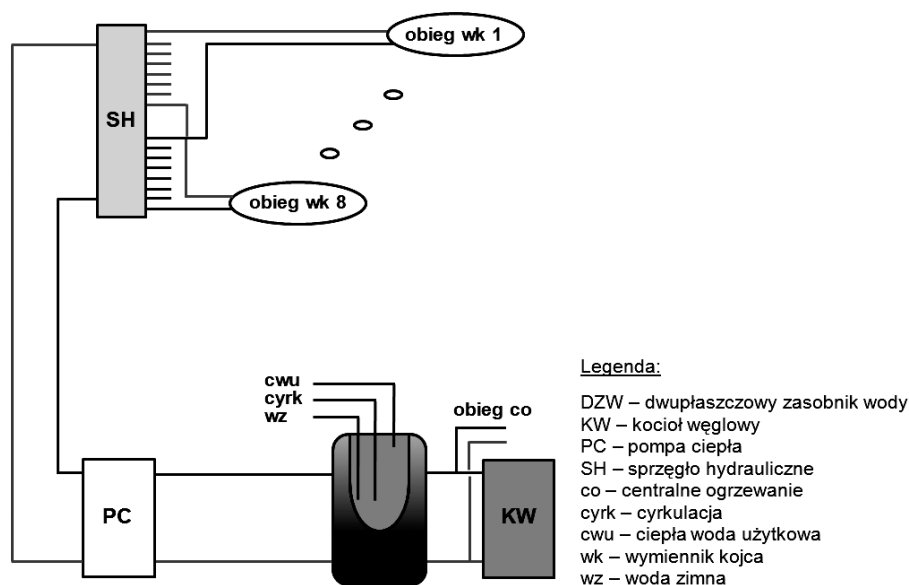
Cel badań

Celem pracy było określenie wpływu schładzania obornika w kojcu z głęboką ściółką na emisję zanieczyszczeń gazowych (amoniaku, podtlenku azotu oraz metanu) z tuczarni poprzez zastosowanie instalacji do odzysku ciepła.

Przedmiot badań

Badana instalacja do odzysku ciepła z głębokiej ściółki znajduje się na terenie gospodarstwa rolnego w Charcicach (woj. wielkopolskie). Schemat wykonanej instalacji do odzysku ciepła przedstawiono na rysunku 1.

Układ dolnego źródła został zlokalizowany w tuczarni na głębokiej ściółce o powierzchni $357,6 \text{ m}^2$ (2 komory po 4 kojce, po $44,7 \text{ m}^2$). Dolne źródło stanowi kolektor poziomy spiralny wykonany z rury PE o średnicy pętli równej 75 cm, umieszczony w części wypoczynkowej posadzki kojców. W każdym kojcu znajdują się dwa wymienniki składające się z 34 pętli każdy, o długości 163 m. Łączna długość wymiennika w całej tuczarni wynosi 1304 m.



Rysunek 1. Schemat instalacji do odzysku ciepła z głębokiej ściółki
 Figure 1. Schematic representation of the heat recovery installation from deep bedding

Układ górnego źródła, którym jest instalacja centralnego ogrzewania i ciepłej wody użytkowej, znajduje się w budynku mieszkalnym. Węzeł cieplny zlokalizowany jest w dwóch pomieszczeniach. W jednym znajduje się pompa ciepła firmy NIBE model FIGHTER 1140 o mocy 16,8 kW, liczniki ciepła oraz energii elektrycznej. W drugim pomieszczeniu umieszczony jest kocioł węglowy i dwupłaszczowy wymiennik ciepła wraz z zaworem mieszającym, pozwalającym na regulację temperatury zasilania instalacji centralnego ogrzewania w oparciu o regulator pogodowy. Kotłownia węglowa stanowi rezerwę energetyczną gospodarstwa i jest uruchamiana w przypadku niewystarczającej podaży energii cieplnej pozyskiwanej z głębokiej ściółki. Instalacja do odzysku ciepła sterowana jest przy użyciu kontrolera Control XL pracującego na protokole MODBUS RTU i sprzęgu M-BUS.

Metodyka badań

W celu wyznaczenia związku pomiędzy odbiorem ciepła z głębokiej ściółki a emisją zanieczyszczeń gazowych przeprowadzono badania porównawcze w dwóch komorach tuczarni. Z pierwszej komory odzyskiwano ciepło, natomiast w drugiej system odzyskiwania ciepła był wyłączony.

Stężenia NH_3 , N_2O , CH_4 mierzono w każdej z komór tuczarni, przy wlocie powietrza do kanału wentylacyjnego, przy pomocy foto-akustycznego spektrometru Multi Gas

Monitor 1312 firmy INNOVA z dokładnością $0,21 \text{ mg}\cdot\text{m}^{-3}$ dla amoniaku, $0,05 \text{ mg}\cdot\text{m}^{-3}$ dla podtlenku azotu oraz $0,27$ dla metanu $\text{mg}\cdot\text{m}^{-3}$. Wymiana powietrza w każdej komorze tuczarni dokonywana jest przez jeden wentylator o nominalnej wydajności $24000 \text{ m}^3\cdot\text{h}^{-1}$. W celu określenia rzeczywistej wydajności wentylatora przeprowadzono pomiary zgodnie z normą PN-EN 12599.

Wykonano 15 serii pomiarów stężenia zanieczyszczeń powietrza w obydwu komorach. Następnie, uwzględniając wielkość wymiany powietrza z każdej komory chlewni, wyznaczono średnią emisję poszczególnych zanieczyszczeń powietrza, ze wzoru

$$E_g = c_g \cdot V_d \quad (1)$$

gdzie:

- E_g – emisja gazów ($\text{mg}\cdot\text{h}^{-1}$),
- c_g – średnie godzinowe stężenie gazów w powietrzu usuwanym z budynku ($\text{mg}\cdot\text{m}^{-3}$),
- V_d – średni godzinowy strumień objętości powietrza ($\text{m}^3\cdot\text{h}^{-1}$).

Przez cały okres badań mierzono ciepło (GJ) pobrane z dolnego źródła (ściółki), przy użyciu elektronicznego licznika energii cieplnej Danfoss Multical 3 (dokładność odczytu $\pm 0,0001 \text{ GJ}$).

Na podstawie wyników badań określono zależność między procentową redukcją emisji gazów oraz ilością energii pobranej z głębokiej ściółki w trakcie doby, w której następował pomiar. Obliczono średnie dobowe emisje gazów inwentarskich w przeliczeniu na 1 kg masy ciała zwierząt. Na podstawie podanych wielkości wyznaczono procentową redukcję emisji poszczególnych zanieczyszczeń gazowych, którą zestawiono z ilością energii pobranej z dolnego źródła (Q_{di}). Wielkościom tym nadano rangi i obliczono współczynnik korelacji Spearmana, w celu określenia, czy istnieje zależność między ilością odebranego ciepła z głębokiej ściółki w trakcie doby a procentową redukcją emisji zanieczyszczeń gazowych. Współczynniki korelacji poddano testowi niezależności t-Studenta na poziomie istotności $\alpha=0,05$, powszechnie przyjmowanym w doświadczeniach rolniczych i technicznych (Okta, 1972).

Wyniki badań

Na podstawie przeprowadzonych badań, wykazano, że średnia emisja amoniaku w przypadku użycia instalacji do odzysku ciepła została zredukowana z $408 \text{ mg}\cdot\text{doba}^{-1}\cdot\text{kg m.c.}^{-1}$ do $344 \text{ mg}\cdot\text{doba}^{-1}\cdot\text{kg m.c.}^{-1}$, to jest o $15,7\%$ (tab. 1). Największą procentową redukcję dobowej emisji amoniaku osiągnięto w okresie wiosenno/jesiennym i wynosiła ona $25,1\%$, a najmniejszą w lecie o $6,9\%$. W przypadku podtlenku azotu średnia dobową emisja została ograniczona o $16,2\%$, z czego największą redukcję odnotowano podczas wiosny/jesieni i wynosiła ona $22,5\%$, a najmniej w lecie – zmniejszenie o 7% . Procentowa redukcja emisji metanu była nieznacznie niższa od pozostałych gazów i wynosiła średnio $12,1\%$, od $6,9\%$ w lecie do $17,7\%$ w okresie przedwiośnia/przedzimia.

Tabela 1

Emisje zanieczyszczeń gazowych w przeliczeniu na 1 kg masy ciała zwierząt

Table 1

Emission of gas pollution per 1 kg of animals' body weight

Data	Pora roku*	Średnia dobowa emisja zanieczyszczeń odniesiona do 1 kg masy tuczniaka (mg·doba ⁻¹ ·kg ⁻¹)					
		Z odzyskiem ciepła			Bez odzysku ciepła		
		NH ₃	N ₂ O	CH ₄	NH ₃	N ₂ O	CH ₄
15.11.2011	Przedzimie/ Przedwiośnie	269	53	800	320	65	984
21.11.2011		299	42	835	364	51	1014
29.11.2011		213	33	737	268	41	892
13.12.2011		282	47	723	331	55	862
28.12.2011		338	50	617	395	60	704
10.03.2011	Wiosna/Jesień	279	57	1096	354	76	1293
24.03.2011		343	60	1251	431	78	1492
12.04.2011		328	61	1608	453	84	1954
28.09.2011		321	70	1328	420	95	1688
02.11.2011		310	62	1466	435	82	1780
15.06.2011	Lato	382	71	1762	412	76	1903
19.07.2011		394	80	2436	414	84	2679
28.07.2011		486	86	2432	524	94	2555
12.08.2011		466	82	2414	499	88	2639
05.09.2011		447	78	3088	497	84	3256
Średnio		344	62	1506	408	74	1713

* termiczna pora roku, w oparciu o klasyfikację Romera (1949)

Tabela 2

Energia cieplna pobrana z dolnego źródła i procentowa redukcja emisji w dniach pomiaru stężeń

Table 2

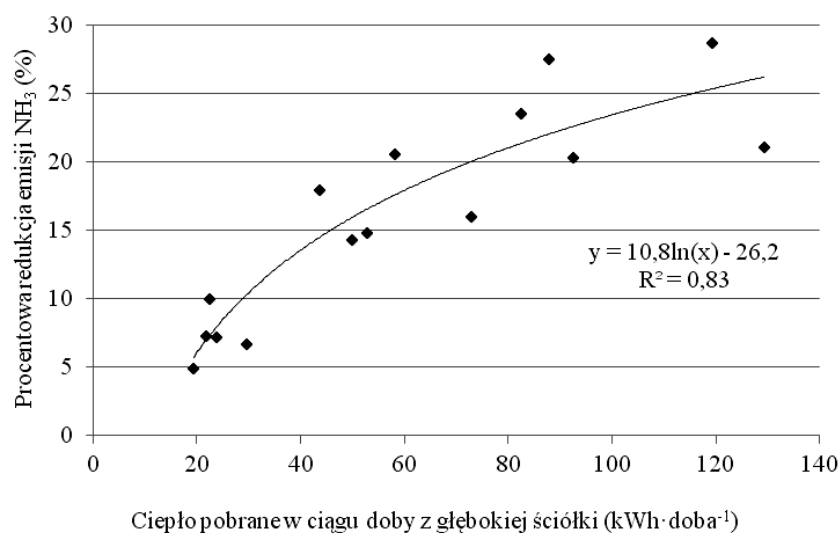
Thermal energy collected from the lower source and percentage reduction of emission on days when concentration was measured

Pora roku	Data	Q _{di} (kWh)	Redukcja NH ₃ (%)	Redukcja N ₂ O (%)	Redukcja CH ₄ (%)
Przedwiośnie/ Przedzimie	15.11.2011	72,8	21,1	25,9	15,24
	21.11.2011	43,6	20,3	23,3	16,16
	29.11.2011	58,2	27,5	26,7	17,73
	13.12.2011	52,8	23,5	26,2	21,35
	28.12.2011	49,8	28,7	23,6	17,60
Wiosna/ Jesień	10.03.2011	129,4	7,2	6,5	7,45
	24.03.2011	92,6	4,9	5,5	9,07
	12.04.2011	87,8	7,3	8,0	4,83
	28.09.2011	82,5	6,7	7,0	8,55
	02.11.2011	119,3	10,0	7,9	5,16
Lato	15.06.2011	23,7	16,0	18,1	18,77
	19.07.2011	19,4	17,9	17,9	17,61
	28.07.2011	21,8	20,6	18,8	17,35
	12.08.2011	29,6	14,8	13,3	16,09
	05.09.2011	22,6	14,3	17,2	12,25

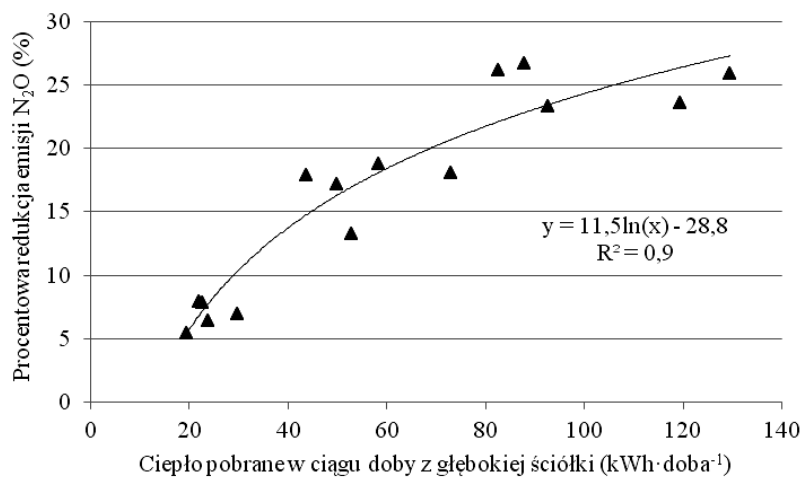
Na podstawie zgromadzonych wyników badań obliczono procentową redukcję emisji poszczególnych gazów oraz średnią ilość energii cieplnej pobieranej z głębokiej ściółki w ciągu doby (tab. 2). Wyznaczono współczynniki korelacji między badanymi cechami. Wynosiły one 0,89 dla amoniaku, 0,9 dla podtlenku azotu i 0,68 dla metanu. Świadczy to o bardzo silnej zależności między badanymi cechami dla amoniaku i podtlenku azotu i silnej dla metanu.

Na rysunkach 2-4 przedstawiono diagramy korelacyjne, obrazujące zależność pomiędzy ilością pobranego ciepła a procentową redukcją emisji poszczególnych gazów z naniesioną krzywą regresji dla każdego gazu.

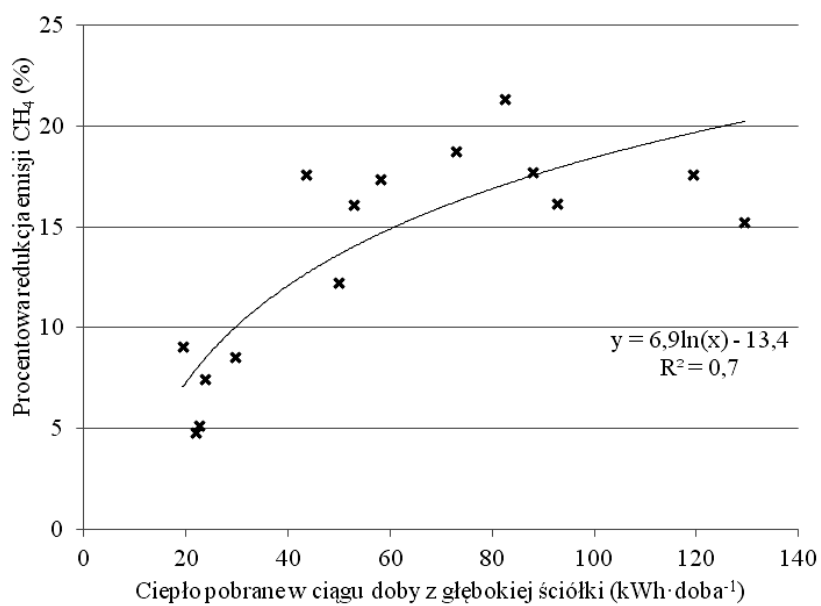
Współczynnik determinacji dla amoniaku wynosił 0,83, podtlenku azotu 0,9 i dla metanu 0,7, wskazując na zadowalające (0,6-0,8) i dobre (0,8-0,9) dopasowanie modelu logarytmicznego do danych empirycznych.



Rysunek 2. Diagram korelacyjny dla amoniaku
Figure 2. Correlation diagram for ammonium



Rysunek 3. Diagram korelacyjny dla podtlenku azotu
Figure 3. Correlation diagram for nitrous oxide



Rysunek 4. Diagram korelacyjny dla metanu
Figure 4. Correlation diagram for methane

Wnioski

Na podstawie badań wpływu odzyskiwania ciepła z głębokiej ściółki na emisję gazów z tuczarni sformułowano następujące wnioski:

1. Schładzanie obornika w kojcu z głęboką ściółką poprzez zastosowanie instalacji do odzysku ciepła wpłynęło na zmniejszenie emisji zanieczyszczeń gazowych średnio o 15,7% NH₃, o 16,2% N₂O oraz o 12,1% CH₄.
2. Między ilością pobranego ciepła a procentową emisją gazów inwentarskich NH₃, N₂O, CH₄ istnieje statystycznie istotna ($p < 0,05$) zależność.
3. Na podstawie wyników prowadzonych badań zależność między ilością pobranego ciepła a procentową redukcją emisji badanych gazów można przybliżyć następującymi funkcjami logarytmicznymi:
 - dla amoniaku: $y = 10,8 \ln(x) - 26,2$,
 - dla podtlenku azotu: $y = 11,5 \ln(x) - 28,8$,
 - dla metanu: $y = 6,9 \ln(x) - 13,4$.

Literatura

- Andersson, M. (1988). Reducing ammonia emission by cooling manure in manure culverts. *Nutrient Cycling in Agroecosystems*, 51, 73-79.
- Chae, K.J.; Am Jang Yim, S.K.; In Kim, S. (2008). The effects of digestion temperature and temperature shock on the biogas yields from the mesophilic anaerobic digestion of swine manure. *Bioresource Technology*, 99, 1-6.
- Clemens, J.; Trimborn, M.; Weiland, P.; Amon, B. (2006). Mitigation of greenhouse gas emissions by anaerobic digestion of cattle slurry. *Agriculture, Ecosystems and Environment*, 112, 171-177.
- Hellmann, B.; Zelles, L.; Palojarvi, A.; Bai, Q. (1997). Emission of climate-relevant trace gases and succession of microbial communities during open-windrow composting. *Applied and Environmental Microbiology*, 63, 1011-1018.
- Jugowar, J.L. (2001). Metody analizy emisji i rozprzestrzeniania się gazów szkodliwych z budynków inwentarskich na przykładzie amoniaku (Rozprawa habilitacyjna). *Inżynieria Rolnicza*, 3(23), ISSN 1429-7264.
- Krupa, S.V. (2003). Effects of atmospheric ammonia (NH₃) on terrestrial vegetation: a review. *Environmental Pollution*, 12, 179-221.
- Møller, H.B.; Sommer, S.G.; Ahring, B.K. (2004). Methane productivity of manure, straw and solid fractions of manure. *Biomass and Bioenergy*, 26, 485-495.
- Mroczek, J. R. (2001). Problemy ekologiczne spowodowane intensyfikacją produkcji zwierzęcej. *Przegląd Hodowlany*, 11, 5-6.
- Oenema, O.; Wrage, N.; Velthof, G.L.; Groenigen, J.W.; Dolfing, J.; Kuikman, P.J. (2005). Trends in global nitrous oxide emissions from animal production systems. *Nutrient Cycling in Agroecosystems*, 72, 51-65.
- Oktaba, W. (1972). *Metody statystyki matematycznej w doświadczeniach rolniczych*. Warszawa, PWN.
- Pereira, J.; Misselbrook, T.H.; Chadwick, D.R.; Coutinho, J.; Trindade, H. (2010). *Effects of temperature and dairy cattle excreta characteristics on ammonia emissions from a simulated concrete floor*. Final report of project: Environmental, nutrient losses, impact of storage and spreading operations (SFRH/BD/32267/2006).
- Pratt, E.V.; Rose, S.P.; Keeling, A.A. (2001). Effect of ambient temperature on losses of volatile nitrogen compounds from stored laying hen manure. *Bioresource Technology*, 84, 203-205.

- Romaniuk, W. (2010). Kierunki zrównoważonego rozwoju technologii i budownictwa w chowie zwierząt. *Problemy Inżynierii Rolniczej*, 4, 121-128.
- Romer, E. (1949). *Regiony klimatyczne Polski*. Prace Wrocławskiego Towarzystwa Naukowego, seria B, 16, Wrocław.
- Sommer, S.G.; Petersen, S.O.; Sørensen, P.; Poulsen, H.D.; Møller H.B. (2007). Methane and carbon dioxide emissions and nitrogen turnover during liquid manure storage. *Nutrient Cycling in Agroecosystems*, 78, 27-36.
- Stelt, B.; Temminghoff, E.J.M.; Vliet van, P.C.J.; Riemsdijk van, W.H. (2006). Volatilization of ammonia from manure as affected by manure additives, temperature and mixing. *Bioresource Technology*, 98, 3449-3455.
- EMEP/CORINAIR Atmospheric Emission Inventory Guidebook. (2007). *EEA Technical Report No 16/2007*. Copenhagen, European Environment Agency.
- KOBIZE (2012). Krajowy Raport Inwentaryzacyjny 2012. *Inwentaryzacja gazów cieplarnianych w Polsce dla lat 1988-2010*. Warszawa. Pozyskano z: http://www.mos.gov.pl/g2/big/2012_02/fbf33a0d94cb74b2059798436f83a0c3.pdf
- PN-EN 12599:2002. *Wentylacja budynków - Procedury badań i metody pomiarowe dotyczące odbioru wykonanych instalacji wentylacji i klimatyzacji*.

LIMITING EMISSION OF GAS POLLUTION FROM THE FATTENING HOUSE THROUGH APPLICATION OF HEAT RECOVERY INSTALLATION

Abstract. The objective of the paper was estimation of the impact of cooling manure in a pigpen with deep bedding through the use of the heat recovery installation on emission of gas pollution (NH_3 , N_2O and CH_4) from the fattening house. The research was carried out in the building for pigs maintained in deep bedding equipped with the heat recovery installation within one year. Central heating and utility hot water installations of a residential building constituted the upper source. The paper presents that between the amount of the collected heat and percentage emission of gas pollutions (NH_3 , N_2O , CH_4) there is a correlation ($p < 0.05$). These relations were expressed with logarithmic regression curves: $y = 10.8 \ln(x) - 2.2$ ($R^2 = 0.83$) for ammonia, $y = 11.5 \ln(x) - 28.8$ ($R^2 = 0.9$) for nitrous oxide and $y = 6.9 \ln(x) - 13.4$ ($R^2 = 0.7$) for methane. Cooling manure in a pigpen with deep bedding through the use of the heat recovery installation reduced emission of harmful gases at the average by 15.7% for NH_3 , and 16.2% for N_2O and by 12.1% for CH_4 .

Key words: emission of gas pollution, deep bedding, heat pump, cooling manure

Adres do korespondencji:

Wojciech Rzeźnik; e-mail: w.rzeznik@itep.edu.pl
Instytut Technologiczno-Przyrodniczy
Oddział w Poznaniu
ul. Biskupińska 67
60-463 Poznań