

NIEKONWENCJONALNE METODY ODZYSKU CIEPŁA ODPADOWEGO NA STATKACH

Roman Liberacki

*Politechnika Gdańska,
Wydział Oceanotechniki i Okrętownictwa,
Katedra Siłowni Morskich i Lądowych
ul. Narutowicza 11/12, 80-233 Gdańsk tel.: +48 58 3471850, fax: +48 58 3472430
e-mail: romanl@pg.edu.pl*

Streszczenie

W artykule opisano kilka metod odzysku ciepła odpadowego, które nie znalazły jeszcze szerokiego zastosowania na statkach. Obecnie, powszechnie wykorzystuje się ciepło spalin do wytwarzania pary wodnej grzewczej, a ciepło wody chłodzącej cylindry silników głównych - do wytwarzania wody słodkiej w wyparownikach podciśnieniowych. Znacznie rzadziej, para wodna lub spaliny służą do napędu turbogeneratorów. Metody te są jednak wykorzystywane od wielu lat i mogą być uznane za konwencjonalne. Proponowane na forum międzynarodowym dalsze ograniczenia emisji dwutlenku węgla, skłaniają do poszukiwania rozwiązań pozwalających na jeszcze szersze, niż dotychczas, odzyskiwanie traconej energii. Można to czynić zastępując obiegi parowe wodne obiegami organicznymi Rankina, które wykorzystują czynniki robocze wrzące w niskich temperaturach. Zalicza się tu różnego rodzaju węglowodory i inne czynniki robocze stosowane w chłodnictwie. Pozwala to na lepsze wykorzystanie ciepła spalin. Umożliwia też sięgnięcie po ciepło tracone w powietrzu doładowującym, wodzie chłodzącej cylindry, oleju smarowym - zarówno silników głównych jak i silników pomocniczych. Oprócz organicznych obiegów Rankina, zastosować można także obieg Kaliny, wykorzystujący mieszaninę wody i amoniaku, czy obieg trilateralny, gdzie ekspansja czynnika roboczego w maszynie cieplnej, odbywa się tuż po osiągnięciu przez niego stanu wrzenia. Rozważa się też rozwiązania wzorowane na silniku Stilla, czy silnikach sześciosurowych. Można także budować układy, gdzie odzyskiwane ciepło jest bezpośrednio konwertowane na energię elektryczną w generatorach termoelektrycznych albo na energię mechaniczną w silnikach wykorzystujących nitinol, czyli stop niklu i tytanu. Wszystkie te niekonwencjonalne rozwiązania pozwalają na oszczędność paliwa od kilku do około dziesięciu procent, w odniesieniu do ilości paliwa zużywanego przez silniki główne.

Słowa kluczowe: statek, energia, obieg termodynamiczny, silnik, odzysk ciepła.

1. Wprowadzenie

Pojawiła się nowa strategia Komitetu Ochrony Środowiska IMO, która zakłada redukcję emisji gazów cieplarnianych o pięćdziesiąt procent do 2050 roku, w porównaniu z rokiem 2008, traktowanym jako punkt odniesienia. Poszukiwanie sposobów głębokiej utylizacji ciepła odpadowego na statkach nabiera więc nowego sensu.

Do tej pory, kierując się dążeniem do ograniczenia zużycia paliwa, szeroko wykorzystuje się ciepło zawarte w spalinach do produkcji pary wodnej, używanej dla celów grzewczych oraz ciepło zawarte w wodzie chłodzącej cylindry silników do uzyskiwania wody słodkiej w wyparownikach podciśnieniowych. Znacznie rzadziej, ciepło spalin służy do jednoczesnego wytwarzania pary grzewczej i napędowej, czy też bezpośrednio do napędu turbin mocy. Niekiedy, woda chłodząca z obiegu wysokotemperaturowego znajduje zastosowanie do podgrzewania wody zasilającej kocioł parowy.

Pozwala to podnieść sprawność energetyczną siłowni. Skutkiem tego jest obniżenie kosztów eksploatacji statków, w których nakłady ponoszone na zakup paliwa stanowią istotny element. Ma to też walory ekologiczne, gdyż mniejsze zużycie paliwa oznacza niższą emisję szkodliwych

gazów i cząstek stałych do atmosfery. Z drugiej strony, utylizacja ciepła odpadowego wymaga poniesienia znacznych kosztów inwestycyjnych. Zniechęca to do stosowania rozbudowanych układów odzysku traconej energii. Zazwyczaj instaluje się jedynie kocioł utylizacyjny i wyparownik podciśnieniowy. Wkrótce, sytuacja ta może ulec zmianie. Coraz ostrzejsze wymagania ochrony środowiska i rosnące ceny paliw wymuszają poszukiwanie nowych, energooszczędnych rozwiązań. Należy się więc spodziewać wzrostu zainteresowania układami głębokiego odzysku ciepła odpadowego i poszukiwania nowych metod w tym zakresie.

2. Źródła ciepła odpadowego

W siłowniach turbinowych parowych, można wykorzystywać ciepło spalin kotłów opalanych lub też w siłowniach wyposażonych w spalinowe silniki turbinowe - wprost ciepło ich spalin. Podstawowymi źródłami ciepła odpadowego w siłowniach motorowych są spaliny, powietrze doładowujące, woda chłodząca, olej smarowy silników spalinowych tłokowych głównych oraz pomocniczych. W Tab.1. pokazano orientacyjny bilans cieplny silnika spalinowego, tłokowego wolnoobrotowego, przyjmując moc użyteczną na poziomie 10 000 kW.

Tab.1. Orientacyjny bilans cieplny silnika wolnoobrotowego

Strumienie traconego ciepła:			Temperatury:
Spaliny	≈ 25 %	5000 kW	≈ 523 K → 443 K
Powietrze doładowujące	≈ 14 %	2800 kW	≈ 473 K → 318 K
Woda chłodząca cylindry	≈ 6 %	1200 kW	≈ 358 K → 343 K
Olej smarowy	≈ 4 %	800 kW	≈ 333 K → 318 K
Radiacja	≈ 1 %	200 kW	-
Moc użyteczna	≈ 50 %	10 000 kW	
Strumień energii w paliwie	100 %	20 000 kW	

Z danych liczbowych zestawionych tabeli wynika, że połowa energii dostarczanej w paliwie jest zamieniana na pracę użyteczną, reszta to energia tracona. Potencjalnie, można by więc odzyskać bardzo dużo energii. Niestety, utrudnione jest to relatywnie niską temperaturą nośników energii. Klasyczne systemy utylizacji sięgają po ciepło odpadowe spalin, które mają najwyższą temperaturę. Należy jednak pamiętać, że wykorzystując je do wytwarzania pary wodnej nie można w pełni wyzyskać ciepła, jakie jest do dyspozycji. Wynika to z ograniczenia temperatury spalin na wylocie z kotła utylizacyjnego. W przypadku spalania paliw zasilanych, zachodzi konieczność utrzymania temperatury spalin powyżej temperatury rosy kwasu siarkowego. Gdy korzysta się z paliwa odsiarczonego, wówczas temperatura spalin na wylocie z kotła może być niższa, ale też jest ograniczona. Niska temperatura wylotowa spalin z kotła - oznacza niskie ciśnienie a więc i temperaturę wytwarzanej pary wodnej, co uniemożliwia jej zastosowanie do celów grzewczych, a zwłaszcza napędowych. Zbyt niskie temperatury pozostałych czynników uniemożliwiają w ogóle produkcję pary wodnej.

Z tego powodu, konieczne jest sięgnięcie po inne media pośredniczące w przekazywaniu ciepła. Takie, które mogą być zastosowane, gdy dysponuje się źródłami ciepła o niskiej temperaturze. Warto też poszukiwać innych możliwości, na przykład rozwiązań eliminujących wielokrotną konwersję energii.

3. Organiczny obieg Rankine'a (ORC)

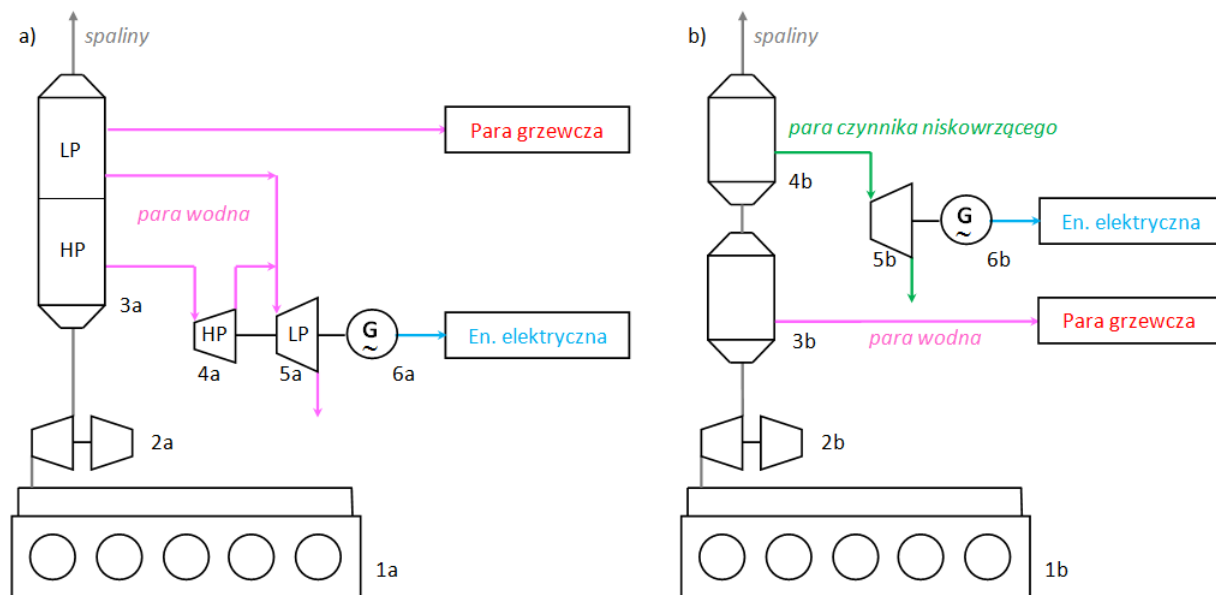
Organiczny obieg Rankine'a (ORC z ang. Organic Rankine Cycle) jest obiegiem parowym, z tą jednak różnicą, że turbogenerator nie jest napędzany parą wodną lecz parą innego czynnika,

który charakteryzuje się niską temperaturą wrzenia. Pozwala to na znacznie efektywniejsze wykorzystanie ciepła spalin, a zwłaszcza umożliwi wykorzystanie także innych mediów grzewczych, takich jak powietrze doładowujące, woda chłodząca cylindry, olej smarowy do wytwarzania energii elektrycznej. Czynnikiem roboczym mogą być tu związki organiczne np. n-pentan, i-pentan, c-pentan, stąd nazwa obiegu. Zazwyczaj stosuje się czynniki chłodnicze takie jak R134a, R245fa, czy związek krzemoorganiczny (heksametylodisiloksan) oznaczany jako MM. Temperatury wrzenia przy ciśnieniu normalnym, w zależności od dobranego czynnika, mogą być ujemne lub wynosić kilkanaście, kilkadziesiąt stopni Celsjusza. Można więc doprowadzić je do wrzenia i wytworzyć parę o ciśnieniu wyższym niż atmosferyczne korzystając z nośników ciepła o temperaturach rzędu 373 K i niższych.

Do tej pory obiegi organiczne nie zostały zastosowane na szeroką skalę w okrętownictwie, choć pojawiają się już takie rozwiązania. Dyskusje nad ich wdrożeniem zostały wzmożone po roku 2008. Baczniejszą uwagę zwrócono wówczas na problem głębokiej utylizacji ciepła odpadowego.

Wytwórnia MAN w publikacji technicznej [6] proponuje kilka rozwiązań wykorzystania ciepła spalin silników głównych. Dla silników o mocy powyżej 25 MW – kombinację turbiny gazowej napędzanej wprost spalinami oraz turbiny parowej, korzystającej z pary wodnej wytwarzanej w kotle utylizacyjnym, które razem napędzają prądnicę. Dla silników o mocach poniżej 25 MW wykorzystanie turbiny gazowej albo turbiny parowej do napędu prądnicy. Dla silników o mocy poniżej 15 MW – wykorzystanie turbiny gazowej lub turbiny parowej pracującej w organicznym obiegu Rankina.

W celu lepszego wykorzystania ciepła odpadowego spalin, obiegi parowe – wodne, budowane są jako dwuciśnieniowe, natomiast obiegi organiczne mogą być jednociśnieniowe. Te ostatnie, ze względu na konieczność wytwarzania pary wodnej grzewczej, posiadają też fragment obiegu parowego wodnego. Schemat ideowy takich obiegu przedstawiono na Rys.1.



Rys.1. Układy odzysku ciepła spalin: a) obieg parowy wodny dwuciśnieniowy, 1a – silnik główny, 2a – turbosprężarka, 3a – kocioł utylizacyjny wodny, 4a – turbina parowa wodna, 5a – turbina parowa wodna, 6a – prądnica, LP – część niskociśnieniowa, HP – część wysokociśnieniowa b) obieg organiczny z możliwością wytwarzania pary wodnej grzewczej, 1b – silnik główny, 2b – turbosprężarka, 3b – kocioł utylizacyjny wodny, 4b – wytwórnia pary czynnika niskowrzącego, 5b – turbina napędzana parą czynnika niskowrzącego, 6b – prądnica

Bardzo szeroką analizę możliwości odzysku ciepła odpadowego spalin można znaleźć w artykule [3]. Autorzy wzięli pod uwagę obiegi podobne do pokazanych wyżej. Przeanalizowali

możliwość wytwarzania energii elektrycznej dla trzech różnych typów statków: kontenerowca wyposażonego w silnik główny o mocy 23 MW, masowca o mocy silnika głównego 12 MW oraz zbiornikowca o mocy silnika głównego 10 MW. Co niezwykle istotne, uwzględnili fakt, że statki nie są eksploatowane z projektowym obciążeniem silników głównych lecz ze znacznie mniejszym. Obliczenia przeprowadzili dla dwóch wariantów zasilania silników paliwem: zasiarczonym oraz odsiarczonym. Autorzy, w rozwiązaniu opartym na organicznym obiegu Rankine'a, wzięli również pod uwagę możliwość wykorzystania ciepła wody chłodzącej cylindry silników i ciepła powietrza doładowującego.

Z przeprowadzonych w [3] rozważań wynikają bardzo istotne wnioski, warte uwagi. System odzysku ciepła z wykorzystaniem obiegu organicznego jest wydajniejszy od dwuciśnieniowego systemu parowego wodnego w przypadku stosowania paliwa o niskiej zawartości siarki. Gdy używa się paliwa zasiarczonego, uzyskiwane ilości energii są bardzo zbliżone. Ciepło spalin jest bardzo dobrym źródłem energii dla technologii ORC w przypadku zasilania silników paliwami o niskiej zawartości siarki. Wynika to z braku konieczności produkcji pary grzewczej do podgrzewania paliwa ciężkiego oraz braku dolnego limitu temperatury spalin, ze względu na punkt rosy kwasu siarkowego. Ciepło zawarte w powietrzu doładowującym jest bardzo atrakcyjnym źródłem energii. Niestety ilość ciepła i dostępna temperatura powietrza bardzo mocno zależy od obciążenia silnika, co jest szczególnie istotne przy współczesnym trendzie ograniczania prędkości pływania. Temperatura wody chłodzącej cylindry jest regulowana na wylocie z silnika, zatem przy niskich obciążeniach można odzyskać więcej energii niż z powietrza doładowującego. Oszczędność paliwa (odniesiona do paliwa zużywanego przez silnik główny) w rozważanych wariantach wykorzystania obiegu organicznego waha się w granicach 5,9 – 7,8%. Zdaniem autorów [3], łączenie źródeł ciepła (woda chłodząca – powietrze doładowujące – spaliny) może podnieść moc ORC o 10% w porównaniu do obiegu wykorzystującego wyłącznie ciepło spalin.

Jak już wspomniano, od kilku lat obserwuje się wyraźną tendencję do eksploatowania silników głównych z obciążeniem częściowym, wynikającym z ograniczania prędkości pływania, w celu obniżenia zużycia paliwa. Utrudnia to odzysk ciepła odpadowego. W opracowaniu [1] wykazano, że poniżej 75% obciążenia silnika - większe moce elektryczne uzyskuje się z obiegu ORC niż z układów parowych wodnych.

Pozostaje kwestia kosztów inwestycyjnych ponoszonych na zbudowanie układu odzysku ciepła. Wydaje się, że systemy wykorzystujące parę wodną powinny być znacznie tańsze niż systemy, w których stosuje się czynniki robocze niskowrzące. Jeżeli jednak porównamy okres zwrotu nakładów inwestycyjnych poniesionych na jednociesnieniowy obieg organiczny Rankine'a przedstawiony w [3] z okresem zwrotu nakładów inwestycyjnych na klasyczny układ głębokiej utylizacji ciepła odpadowego z wykorzystaniem turbiny parowej i gazowej do napędu prądnicy, opisany w [5], to zauważymy, że dla silnika o mocy około 20 MW, czasy te są zbliżone i wynoszą około 11 lat przy cenie paliwa rzędu 300 dolarów za tonę.

Efektywność działania układu odzysku ciepła do wytwarzania energii elektrycznej nie zależy tylko od temperatury czynnika grzewczego. Duże znaczenie ma także temperatura czynnika chłodzącego parę w skraplaczu. W Tab.2 przedstawiono wyniki szacunkowych obliczeń mocy na zaciskach prądnicy prostego układu napędowego realizującego organiczny obieg Rankine'a, pozbawionego przegrzewacza pary. Przyjęto, że czynnikiem roboczym w obiegu jest R134a. Czynnikiem grzewczym jest woda chłodząca cylindry silnika dostarczająca strumień ciepła 1000 kW o temperaturze 358 K, która pozwala osiągnąć w wytwornicy pary temperaturę nasycenia 343 K. Czynnikiem chłodzącym parę w skraplaczu jest woda zaburtowa o temperaturze 298 K w warunkach ISO i o temperaturze 274 K w warunkach zimowych, co pozwala osiągnąć odpowiednio temperaturę skraplania czynnika roboczego na poziomie 308 K i 284 K. Łączną sprawność wewnętrzną i mechaniczną turbiny założono na poziomie 0,8 a sprawność generatora 0,95. Obliczenia wykonano z wykorzystaniem programu komputerowego Solkane 8.0.0. Wskazują one wyraźnie, że temperatura wody zaburtowej istotnie wpływa na możliwość wytwarzania

energii elektrycznej. W warunkach zimowych można uzyskać około 112 kW mocy elektrycznej, podczas gdy w warunkach ISO jedynie 71,5 kW. Dla warunków tropikalnych, nawet nie warto prowadzić obliczeń.

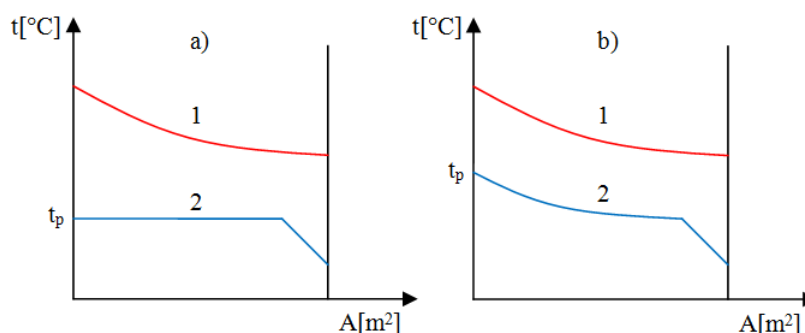
Tab.2. Wyniki obliczeń mocy uzyskiwanej z obiegu organicznego Rankina, gdzie czynnikiem grzewczym jest woda chłodząca cylindry silnika głównego

Czynnik roboczy R134a					
Wytwornica pary:		Skrapłacz:		War. ISO	War. zimowe
Strumień ciepła	1000 kW	Strumień ciepła	936,2 kW	936,2 kW	891 kW
Temperatura	70°C	Temperatura	35°C	35°C	11°C
Ciśnienie	2117 kPa	Ciśnienie	887 kPa	887 kPa	429 kPa
Turbina (sprawność 0,8)		Moc na wale:		75,3 kW	118 kW
Generator (sprawność 0,95)		Moc na zaciskach:		71,5 kW	112 kW

Należy wspomnieć, że uzyskana moc elektryczna netto będzie mniejsza od wartości pokazanych w tabeli wyżej. Część mocy będzie bowiem potrzebna do zasilania pompy czynnika roboczego oraz pompy przetłaczającej wodę morską przez skrapłacz. Ciekawym pomysłem, na podniesienie efektywności działania obiegu, jest wykorzystanie jako czynnika chłodzącego ciekłego gazu ziemnego (LNG), na statkach zasilanych takim paliwem.

4. Obieg absorpcyjno - desorpcyjny (APC)

Obieg absorpcyjno - desorpcyjny (APC z ang. Absorbition Power Cycle) jest podobny do organicznego obiegu Rankina. Szczególną zaletą jest tu użycie wieloskładnikowego płynu roboczego, dzięki czemu temperatura czynnika roboczego podczas wrzenia (desorpcja) nie jest stała, lecz wzrasta a podczas skraplania (absorpcja) maleje. Zjawisko to pozwala osiągnąć większą różnicę temperatur a więc większą sprawność wykorzystania dostępnego ciepła. Różnicę w przebiegu temperatur podczas parowania pokazano na Rys.2. Ostatnio największe nadzieje pokładane są w czynniku roboczym jakim jest wodny roztwór bromku litu. Mogą być też stosowane inne mieszaniny [10].

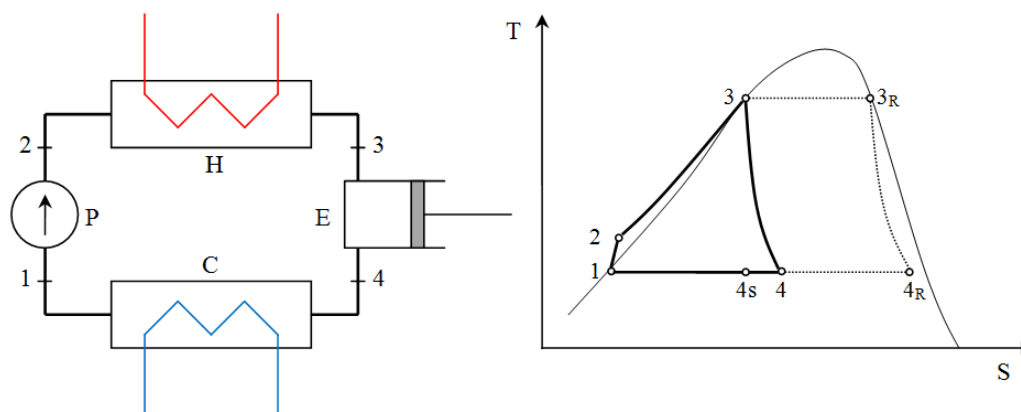


Rys.2. Przebieg temperatury parowania a) czynnika jednoskładnikowego i b) czynnika wieloskładnikowego, 1 – czynniki grzewczy, 2 – czynniki robocze, t_p – temperatura pary czynnika roboczego

Na takiej samej zasadzie działa obieg Kaliny z 1967 roku. Czynnikiem roboczym jest mieszanina amoniaku i wody. Temperatury wrzenia i skraplania uzależnione są od ich proporcji. Im większa zawartość amoniaku tym niższa temperatura wrzenia i skraplania, co pozwala łatwo zmieniać parametry termodynamiczne obiegu [2]. Według [3] instalacja obiegu Kaliny może dostarczyć nawet o 30 – 50% więcej mocy niż ORC, gdy czynniki grzewczy ma temperaturę 353 – 363 K [3]. Wadą jest obecność amoniaku, który ma działanie korozyjne, toksyczne, jest łatwopalny, może być wybuchowy. Koszt ok. 40% większy niż klasyczny obieg Rankine'a [7].

5. Obieg trilateralny (TLC)

Czynnik roboczy w obiegu trilateralnym (TLC z ang. Trilateral Cycle) jest podgrzewany wyłącznie w stanie ciekłym. Nie ma więc izotermicznego odparowywania. Rozprężanie następuje, gdy ciecz osiągnie stan wrzenia. Schemat ideowy obiegu TLC przedstawiono na Rys.3.



Rys.3. Obieg trilateralny TLC na tle obiegu Rankina bez przegrzewu
P – pompa czynnika roboczego, *H* – podgrzewacz czynnika roboczego, *E* – maszyna ekspansyjna, *C* – skraplacz czynnika roboczego, 1-2-3-4-1 – obieg TLC, 1-2-3-3_R-4_R-1 – obieg Rankina bez przegrzewu

Moc uzyskana w wyniku realizacji obiegu TLC będzie większa od mocy uzyskanej z obiegu ORC tylko pod warunkiem, że strumień dysponowanego ciepła i temperatura czynnika grzewczego pozwolą wytworzyć tak duży strumień masy czynnika roboczego doprowadzanego tylko do wrzenia, w porównaniu ze strumieniem masy czynnika doprowadzanego zarówno do wrzenia jak i dalszego odparowania, że przeważy to nad większą pracą jednostkową uzyskiwaną w wyniku realizacji obiegu Rankine'a. Autorzy [3], przywołują opracowanie, z którego wynika, że przy odpowiednim doborze czynnika roboczego i jego parametrów, można spodziewać się wzrostu sprawności o 15% gdy temperatura spalin wynosi 433 K a o 35% więcej, gdy temperatura wynosi 388 K w porównaniu z obiegiem ORC.

6. Silniki spalinowe z układami podnoszącymi sprawność ogólną

Historia silników spalinowych tłokowych sięga końca dziewiętnastego wieku. Konstruktorzy już na przełomie dziewiętnastego i dwudziestego wieku intensywnie poszukiwali możliwości ograniczenia zużycia paliwa. Oprócz doskonalenia samych silników, właściwego doboru parametrów ich pracy, sięgali także po ciepło odpadowe.

Warto tutaj wspomnieć o silniku Stilla z 1917 roku. Para wytworzona w systemie odzysku ciepła (o ciśnieniu około 9 bar) była doprowadzana w odpowiednim momencie pod tłoki silnika wysokoprężnego. Rozprężając się, popychała je w kierunku górnego martwego położenia, zmniejszając tym samym pracę sprężania, co podnosiło sprawność ogólną silnika o około 10%. Pierwszy taki silnik zastosowano na statku w 1924 roku [8].

Para, po częściowym rozprężeniu w przestrzeniach podtłokowych, kierowana była dalej do turbiny niskoprężnej. Ta z kolei, napędzała dmuchawę powietrza dla silnika. Po przejściu przez wspomnianą turbinę, para wodna kierowana była do skraplacza, a z niego ponownie pompą przetłaczana do kotła utylizacyjnego.

Warto wspomnieć, że kocioł wyposażony był także w sekcję opalaną paliwem, co umożliwiało wytwarzanie pary podczas postoju i niskich obciążeń silnika. Dmuchawa powietrza, oprócz

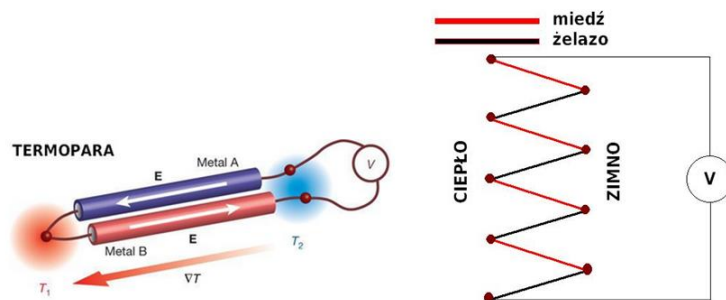
napędu turbiną, posiadała także silnik elektryczny, który pozwalał na dostarczanie powietrza przepływającego do silnika, gdy nie pracował jeszcze system parowy.

Innym pomysłem na uzyskanie większej sprawności ogólnej było zbudowanie silnika sześciosuwowego. W silniku takim, pod koniec suwu wydechu, do cylindra doprowadzany jest płyn (ciecz lub gaz) np. powietrze, woda, który pod wpływem wysokiej temperatury zwiększa swoją objętość (w przypadku wody ze względu na odparowanie ten przyrost objętości jest bardzo duży) i następnie wykonuje pracę naciskając na denko tłoka podczas suwu piątego. Dalej następuje suw szósty, podczas którego czynnik ten jest usuwany z cylindra. Silniki takie budowano już na przełomie 19/20 wieku [9]. Według wyliczeń Pratera przedstawionych w [4] zastosowanie silnika sześciosuwowego z wtryskiem wody pozwoliło osiągnąć sprawność ogólną rzędu 56 procent, czyli o 38 procent większą od wartości bazowej.

7. Bezpośrednia konwersja ciepła odpadowego

Istnieją możliwości dokonania bezpośredniej konwersji ciepła na energię elektryczną lub na energię mechaniczną.

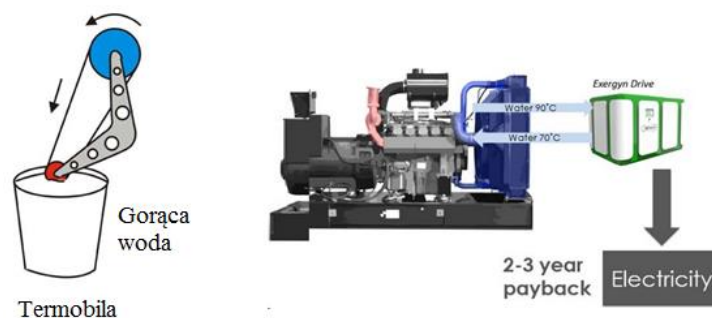
Generator termoelektryczny (TEG z ang. Thermoelectric Generator) – pozwala na bezpośrednią konwersję energii termicznej na elektryczną. Składa się z szeregowo połączonych termopar lub półprzewodników (stos termoelektryczny), których złącza są z jednej strony omywane czynnikiem ciepłym, a z drugiej strony - czynnikiem zimnym. Wykorzystuje zjawisko Seebecka (1821 r.) które polega na tym, że prąd elektryczny przepływa w obwodzie zrobionym z dwóch odmiennych metali, z węzłów w różnych temperaturach. Zjawisko jest także podstawą działania termopary, stosowanej do pomiaru temperatury [11].



Rys.4. Schemat ideowy termopary i stosu termoelektrycznego [11]

Sprawność konwersji ciepła na energię elektryczną nie jest wysoka, wynosi około 5 procent. Spowodowane jest to ograniczeniami związanymi z niską temperaturą trwałości używanych materiałów (do 473 K) [12]. Na statkach, nie jest to przeszkodą, ponieważ woda chłodząca, powietrze doładowujące, olej smarowy nie przekraczają tej temperatury.

Nitinol (Ni-Ti) – stop metaliczny niklu z tytanem. Materiał z podwójną pamięcią, który pozwala na bezpośrednią konwersję energii termicznej na energię mechaniczną. Zasadę działania silnika wykorzystującego nitinol najlepiej obrazuje zabawka edukacyjna – „Termobila”, natomiast przykładem zastosowania w praktyce jest zespół prądotwórczy typu „Exergyn Drive”.



Rys.5. Schemat ideowy zabawki „Termobila” [13] i zespołu prądowórczego „Exergyn Drive” [14]

„Exergyn Drive” to silnik wykorzystujący pęk drutów z Nitinolu omywane ciepłą wodą, pochodzącą z układu chłodzenia silnika spalinowego, który napędza dodatkową prądnicę wytwarzającą 10 kW mocy elektrycznej z około 200 kW strumienia ciepła dostarczanego przez wodę [15]. Oznacza to, że sprawność pozyskiwania energii elektrycznej z układu odzysku ciepła wynosi tu 5 procent.

8. Podsumowanie

Pojawienie się nowej strategii redukcji emisji gazów cieplarnianych przez Komitetu Ochrony Środowiska Międzynarodowej Organizacji Morskiej (IMO) spowodowała, że poszukiwanie sposobów głębokiej utylizacji ciepła odpadowego na statkach nabrało nowego sensu.

Modyfikowanie silników okrętowych wzorowane na rozwiązaniu Stilla, tworzenie silników sześciocyfrowych, czy też wykorzystywanie cylindrów silników wolnoobrotowych jako komór ekspansyjnych dla obiegów Rankine’a pozostanie raczej domeną producentów silników. Trwają też badania generatorów termoelektrycznych oraz silników wykorzystujących Nitinol.

Z punktu widzenia projektantów siłowni, wskazane wydają się być dalsze prace badawcze w zakresie zastosowań obiegów organicznych Rankine’a, obiegów absorpcyjno - desorpcyjnych, obiegów trilateralnych, zmierzające w kierunku wykorzystania niskotemperaturowych źródeł ciepła. Wiele w tym zakresie już zrobiono.

Warto też zastanowić się nad wykorzystaniem do odzysku ciepła odpadowego silników Stirlinga a także nad sposobami magazynowania nadwyżek energii elektrycznej i ciepła podczas ich nadprodukcji i możliwościami ich zagospodarowania podczas niedoboru.

Bibliografia

- [1] Andreasen J.G., Meroni A., Haglind F., *A Comparison of Organic and Steam Rankine Cycle Power Systems for Waste Heat Recovery on Large Ships*, *Energies* 10 (4), 2017.
- [2] Duda J. *Dlaczego ORC jest najlepszym rozwiązaniem do wykorzystania energii odpadowej w cementowni*. Link: http://yadda.icm.edu.pl/yadda/element/bwmeta1.element.baztech-article-BTB6-0004-0034/c/httpwww_bg_utp_edu_plartprace20inst_ceramiki20i20mat_bud_92012_duda.pdf (dostęp 17.04.2019)
- [3] Mondejar M.E., Andreasen J.G., Pierobon L., Larsen U., Thern M., Haglind F., *A review of the use of organic Rankine cycle power systems for maritime Applications*, Elsevier, *Renewable and Sustainable Energy Reviews* 91, 2018.
- [4] Prater DM. A dual cycle reciprocating engine, Tech. rep., SAE Technical Paper; 2000.
- [5] MAN Diesel & Turbo, *Technology Boosts Efficiency WHR and TCS-PTG improve efficiency on large engines*, Press Release, Copenhagen, 07.06.2011.
- [6] [https://turbomachinery.mandieselturbo.com/docs/librariesprovider4/Turbomachinery_doc/waste-heat-recovery-system-\(whrs\).pdf?sfvrsn=8](https://turbomachinery.mandieselturbo.com/docs/librariesprovider4/Turbomachinery_doc/waste-heat-recovery-system-(whrs).pdf?sfvrsn=8) (dostęp 17.04.2019)
- [7] https://pl.wikipedia.org/wiki/Cykl_Kaliny (dostęp 17.04.2019)

- [8] https://en.wikipedia.org/wiki/Still_engine (dostęp 17.04.2019)
- [9] <http://aircconline.com/ijci/V6N2/6217ijci07.pdf> (dostęp 17.04.2019)
- [10] <http://www.orc2017.com/online/proceedings/documents/38.pdf> (dostęp 17.04.2019)
- [11] http://aztekium.pl/online.py?tekst=generatory_termoelektryczne (dostęp 17.04.2019)
- [12] <https://magazynbiomasa.pl/generator-termoelektryczny-teg-do-konwersji-energii-cieplnej/>
(dostęp 17.04.2019)
- [13] <https://www.imagesco.com/articles/nitinol/09.html> (dostęp 17.04.2019)
- [14] <https://www.exergyn.com/> (dostęp 17.04.2019)
- [15] <https://cordis.europa.eu/project/rcn/197157/brief/en> (dostęp 17.04.2019)