

Adam Barylski

Analiza technologiczności konstrukcji uchwytów obróbkowych

JEL: L62 DOI: 10.24136/atest.2018.403
Data zgłoszenia: 19.11.2018 Data akceptacji: 15.12.2018

Przedstawiono propozycję oceny technologiczności konstrukcji specjalnych uchwytów obróbkowych. Przyjęto kryteria ilościowe oceny cech użytkowych i technologicznych, głównie w aspekcie montażu oprzyrządowania. Zaproponowana metoda może być szczególnie przydatna podczas projektowania obiektów technicznych przez mniej doświadczonych konstruktorów lub w procesie kształcenia mechaników technologów.

Słowa kluczowe: uchwyt obróbkowy, technologiczność konstrukcji, ocena ilościowa.

Wstęp

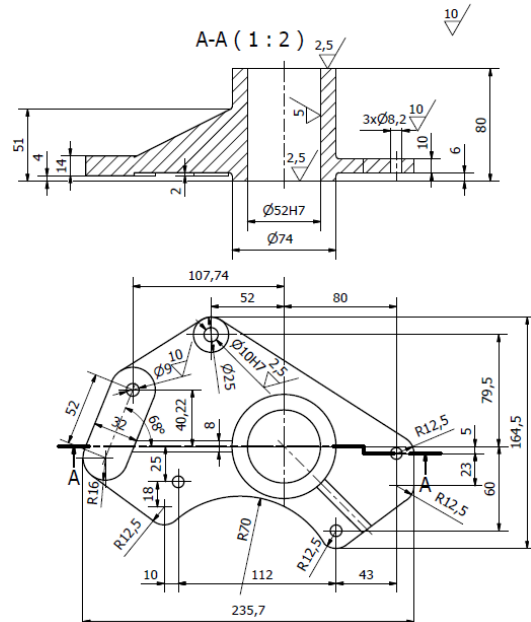
Jednym z istotnych elementów technologicznego przygotowania produkcji jest projektowanie uchwytów obróbkowych. Dotyczy to również pomocy warsztatowych, do których należą przyrządy uniwersalne, modułowe (składane) lub specjalne [2,7]. W przypadku produkcji seryjnej i wielkoseryjnej, także elementów zespołów mechanicznych środków transportu, istnieje często potrzeba zaprojektowania i wykonania uchwytów przedmiotowych dla konkretnej operacji obróbkowej. Każda z opracowanych konstrukcji oprzyrządowania musi spełniać określone funkcje, przy czym do podstawowych należy właściwe ustalenie i zamocowanie przedmiotu obrabianego, sposób ustalenia i zamocowania uchwytu na obrabiarce i inne, w zależności od stopnia zautomatyzowania stanowiska produkcyjnego.

Indywidualnych rozwiązań uchwytów może być zwykle wiele. O wyborze konkretnej budowy decydować powinny względy ekonomiczne [3-5], lecz z uwagi na jednostkowy typ wytwarzania uchwytów specjalnych można posłużyć się kryteriami oceny w zakresie technologiczności konstrukcji, bez potrzeby opracowywania szczegółowej technologii, wyznaczania czasochłonności i kosztów wytwarzania oprzyrządowania w narzędziowni [1,9]. Opracowane zasady wyboru można też wykorzystać w procesie kształcenia technicznego mechaników technologów.

1 Konstrukcja uchwytów i ich analiza technologiczności

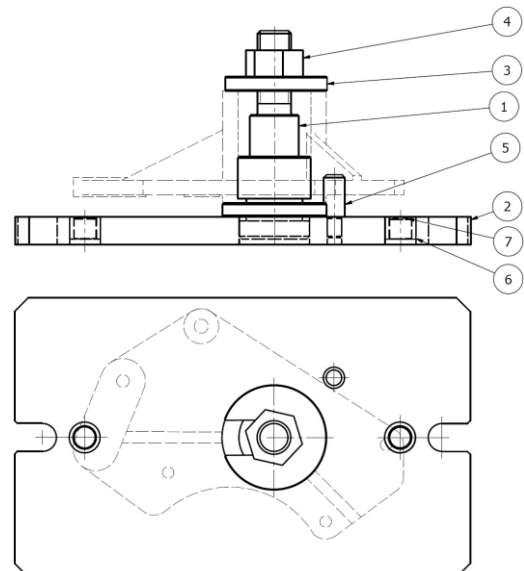
1.1 Przykład 1

Elementem obrabianym jest korpus żeliwny (rys.1), którego półfabrykat jest odlewem wykonanym w II klasie dokładności (skórcz odlewniczy 1%, niezwymiarowane promienie odlewnicze 2 mm). Proces obróbki tego korpusu obejmuje frezowanie powierzchni czołowych w dwóch zamocowaniach, wykonanie otworu o średnicy 52H7 oraz otworów o średnicach 8,2 i 9 mm oraz 10H7 (na centrum obróbkowym Okuma MU-8000V). Opracowano pięć koncepcji uchwytów wiertarskich [8], w których jako podstawę obróbkową przyjęto wcześniej wykonany otwór o średnicy 52H7 mm.



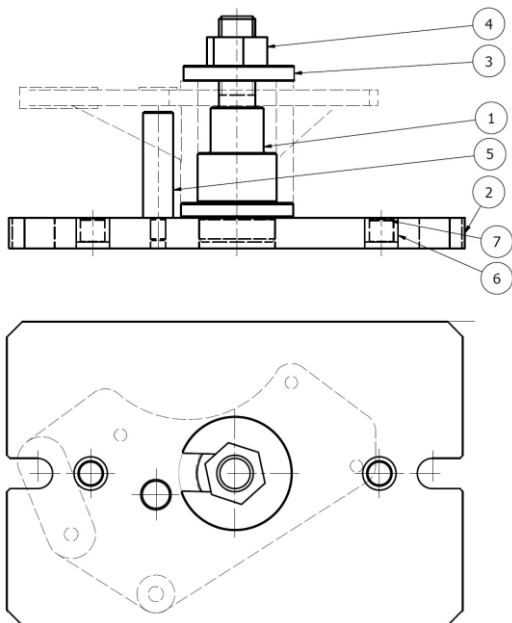
Rys. 1. Rysunek wykonawczy korpusu

Koncepcja 1 uchwytu (rys.2) zakłada ustalenie korpusu na czopie z kąlnikiem 1, umieszczonym w podstawie 2. Szósty stopień swobody odebrany jest przez kołek walcowy 5. Przedmiot obrabiany zamocowany jest wysoką nakrętką 4 przez podkładkę z wycięciem 3. Czoły ustalające uchwyt na stole obrabiarki osadzone są w tulejkach 6, zabezpieczonych przed opadającymi wiórami zaślepką 7.



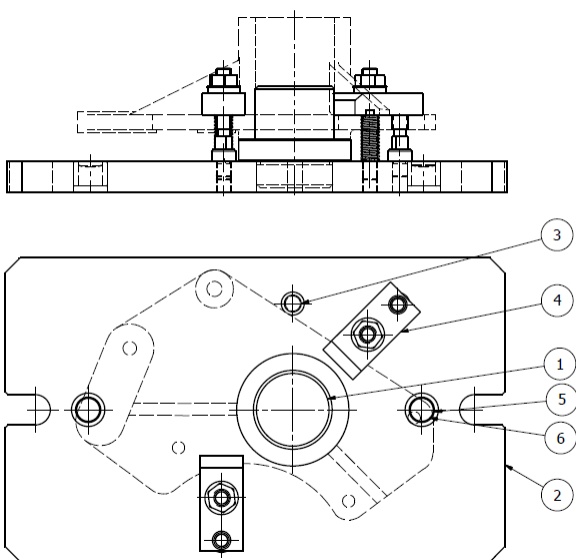
Rys. 2. Konstrukcja uchwytu specjalnego - koncepcja 1

Koncepcja 2 uchwytu wiertarskiego (rys.3) zakłada odmienne położenie przedmiotu obrabianego (korzystniejszy dobieg narzędzi wiertarskich), zaś pozostałe elementy składowe są identyczne jak w wersji 1 (z wyjątkiem kołka 5).



Rys. 3. Konstrukcja uchwytu specjalnego - koncepcja 2 (1- czop ustalający, 2- podstawa, 3- podkładka z wycięciem, 4- nakrętka, 5- kołek walcowy, 6- tulejka, 7- zaślepka)

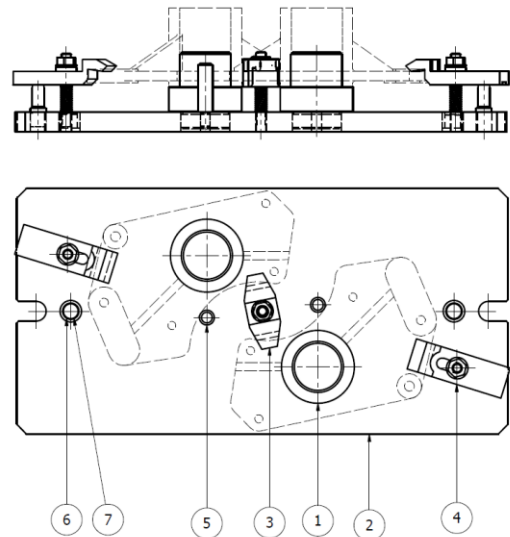
W koncepcji 3 (rys.4) zmieniono sposób zamocowania obrabianego przedmiotu, stosując dwie łapy obracane 4.



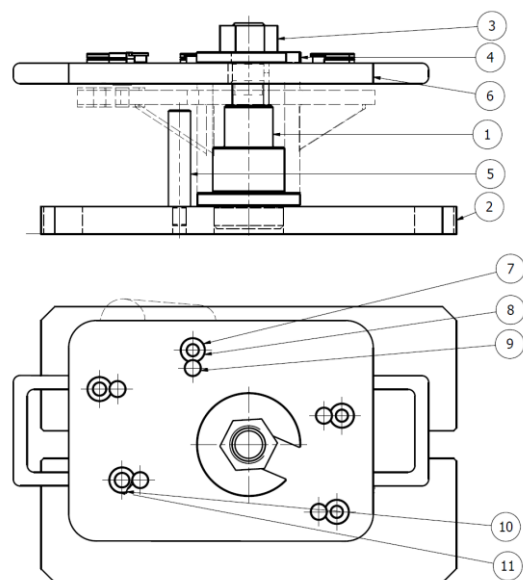
Rys. 4. Konstrukcja uchwytu specjalnego - koncepcja 3 (1- czop ustalający, 2- podstawa, 3- kołek walcowy, 4- łapa mocująca, 5- tulejka, 6- zaślepka)

W przypadku koncepcji 4 uchwytu specjalnego (rys.5) istnieje możliwość zamocowania dwóch obrabianych korpusów jednocześnie.

W rozwiązaniu według koncepcji 5 (rys.6) zmieniony został proces technologiczny korpusu i zastosowano w analizowanej operacji konwencjonalną wiertarkę promieniową. Przedmiot obrabiany ustalony jest na czopie głównym 1 (osadzonym w podstawie 2). Poprzez zdejmowaną płytę wiertarską 6 i podkładkę z wycięciem 4, korpus obrabiany mocuje nakrętka 3, a szósty stopień swobody odbiera kołek walcowy 5. Narzędzia prowadzone są w tulejkach wiertarskich (7,8,10 i 11), zabezpieczonych przed obrotem zaczepekami 9.



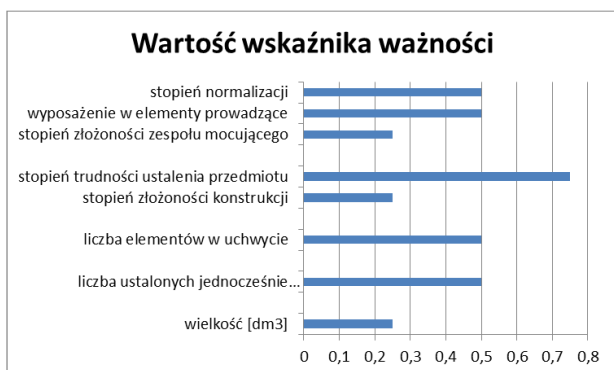
Rys. 5. Konstrukcja uchwytu specjalnego - koncepcja 4 (1- czop ustalający, 2- podstawa, 3,4 - łapy mocujące, 5- kołek walcowy, 6- tulejka, 7- zaślepka)



Rys. 6. Konstrukcja uchwytu specjalnego - koncepcja 5 (na wiertarkę konwencjonalną)

Ocenę ilościową technologiczności konstrukcji uchwytów wiertarskich przeprowadzono stosując przyjęte współczynniki cząstkowe $a_1 \rightarrow a_5$ (tab.1) oraz wyznaczając ich sumę s , będącą wskaźnikiem złożoności danego rozwiązania.

Jeśli zastosować ocenę punktową technologiczności konstrukcji z uwzględnieniem wskaźnika ważności poszczególnego kryterium to wyniki analizy są odmienne (tab.2). W przeprowadzonej analizie zastosowano skalę punktową od 1 do 5, przy czym wyższa punktacja oznacza rozwiązanie korzystniejsze. W ocenie punktowej technologiczności konstrukcji przyjęto osiem kryteriów, którym przyporządkowano arbitralnie poziomy wskaźnika ważności - w zakresie od 0,25 do 0,75 (rys.7).

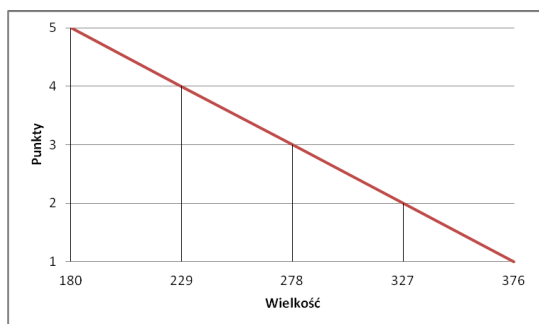


Rys.7. Przyjęte wartości wskaźnika ważności w analizie technologiczności konstrukcji uchwytów

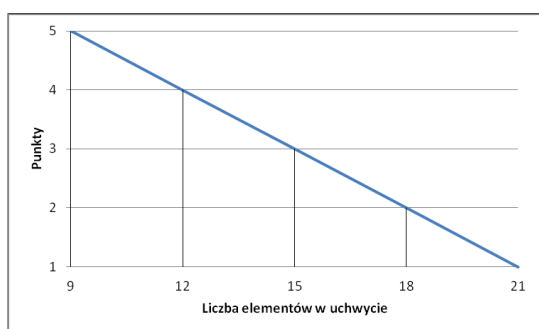
W przypadku punktacji kryterium nr 1 i nr 3 pomocne były wykresy z rys.8. Z wykonanej analizy wynika przewaga konstrukcji uchwytu nr 2 (rys.9).

Jeśli by przyjąć, że wszystkie założone kryteria cząstkowe mają jednakową wagę (wskaźnik ważności równy jedności), to wynik końcowy oceny jest inny, chociaż nadal najkorzystniejszym rozwiązaniem są konstrukcje nr 1 i nr 2 (rys.10).

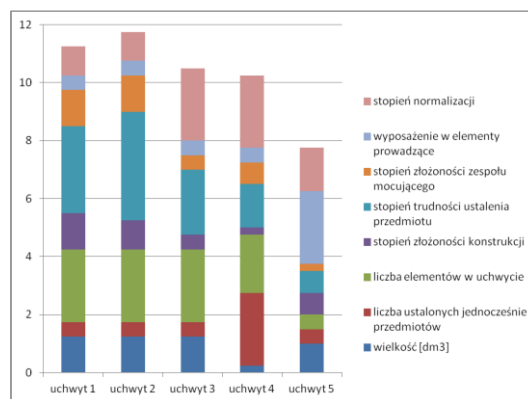
a)



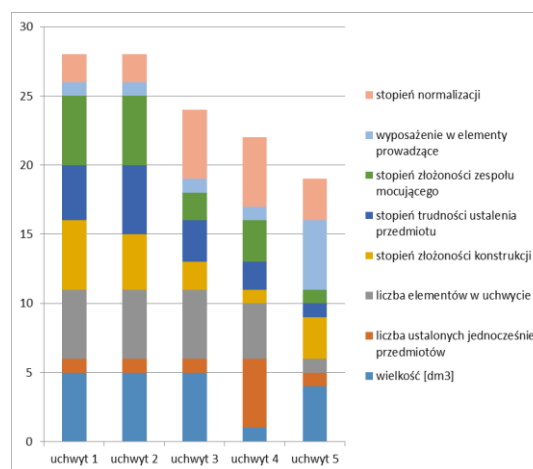
b)



Rys.8. Sposób punktacji dla kryterium: a) nr 1 (wielkość uchwytu w dm³), b) nr 3 (sumaryczna liczba elementów konstrukcyjnych uchwytu)



Rys.9. Zestawienie oceny punktowej analizowanych uchwytów (przy zróżnicowanych wartościach wskaźnika ważności poszczególnych kryteriów)



Rys.10. Zestawienie oceny punktowej analizowanych uchwytów przy założeniu równości wartości wskaźnika ważności poszczególnych kryteriów

Tab.2. Ocena punktowa technologiczności konstrukcji

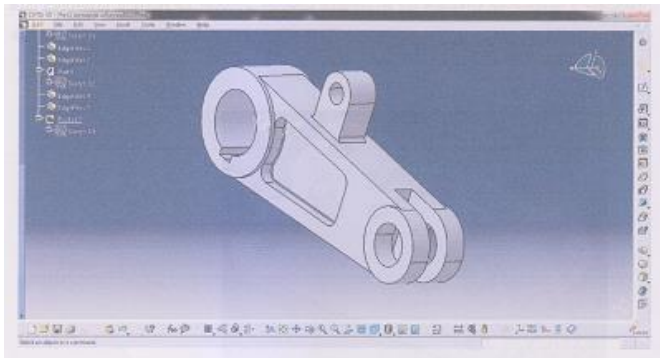
Nr kryterium	Rodzaj kryterium	Uchwyt 1	Uchwyt 2	Uchwyt 3	Uchwyt 4	Uchwyt 5
1	wymiary gabarytowe uchwytu	5	5	5	1	4
2	liczba przedmiotów obrabianych jednocześnie	1	1	1	5	1
3	liczba elementów konstrukcyjnych uchwytu	5	5	3	4	1
4	stopień złożoności konstrukcji uchwytu	5	4	2	1	3
5	stopień złożoności ustalenia przedmiotu obrabianego	4	5	3	2	1
6	stopień złożoności mocowania przedmiotu obrabianego	5	5	2	3	1
7	wyposażenie w elementy prowadzące narzędzie	1	1	1	1	5
8	stopień normalizacji elementów uchwytu	2	2	5	5	3

Tab. 1. Sposób wyznaczenia wskaźnika złożoności konstrukcji uchwytu s (wg [7])

Oznaczenie	Określenie współczynnika cząstkowego a ₁ +a ₅	Możliwy zakres punktowy	Uchwyt 1	Uchwyt 2	Uchwyt 3	Uchwyt 4	Uchwyt 5
a ₁	wielkość uchwytu	1-30	24	24	24	28	25
a ₂	wielkość podstawy uchwytu	0-15	4	2	4	6	2
a ₃	liczba przedmiotów obrabianych jednocześnie i stopień trudności ustalenia	0-60	4	4	0	1	6
a ₄	złożoność zespołu mocującego przedmiot obrabiany	0-5	2	2	4	4	0
a ₅	występowanie elementów prowadzących narzędzie	0-8	0	0	0	0	4
s			34	32	32	39	37

1.2 Przykład II

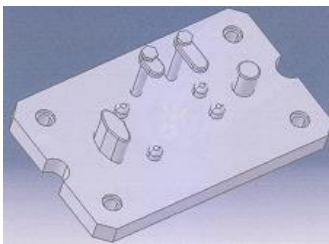
Ocenę punktową technologiczności konstrukcji zastosowano również w przypadku obróbki dźwigni (rys.11).



Rys.11. Widok obrabianej dźwigni żeliwnej

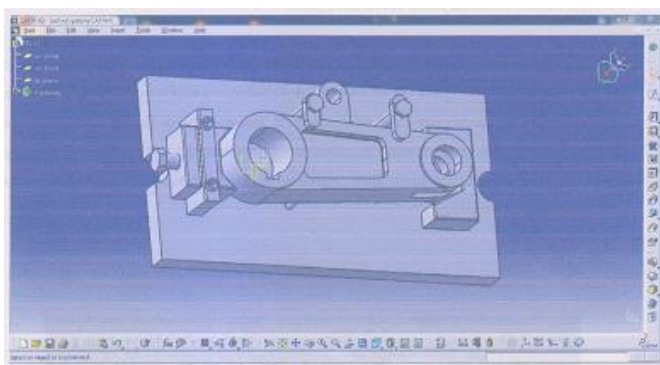
Opracowano trzy koncepcje konstrukcji uchwytów obróbkowych [6]. W pierwszym rozwiązaniu przyjęto, iż dźwignia posiada wcześniej obrobioną powierzchnię czołową oraz dwa otwory o osiach równoległych i średnicach 20H7 oraz 30H7 mm.

W analizowanym uchwycie nr 1 (rys.12) przedmiot ustalony jest na kołku pełnym (w otworze 20H7) i kołku ściętym (w otworze 30H7) oraz oparty o kołki podporowe (jeden z nich jest regulowany). Mocowanie dźwigni podczas frezowania z drugiej strony oraz obróbki otworu najmniejszego (o średnicy 10H7) odbywa się dwoma łapami.

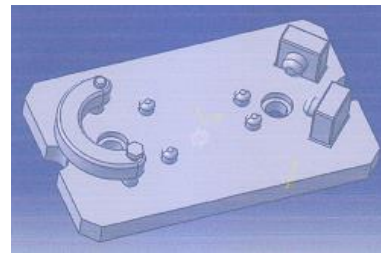


Rys. 12. Koncepcja uchwytu nr 1

W przypadku obróbki frezarskiej i trzech otworów w jednym zamocowaniu (po uprzednim frezowaniu powierzchni bazowej) możliwe jest zastosowanie jako dodatkowych elementów ustalająco-mocujących: pryzmy stałej i przesuwnej (rys. 13) - koncepcja nr 2, lub specjalnej dźwigni obrotowej (rys.14) - koncepcja nr 3.



Rys.13. Koncepcja uchwytu nr 2



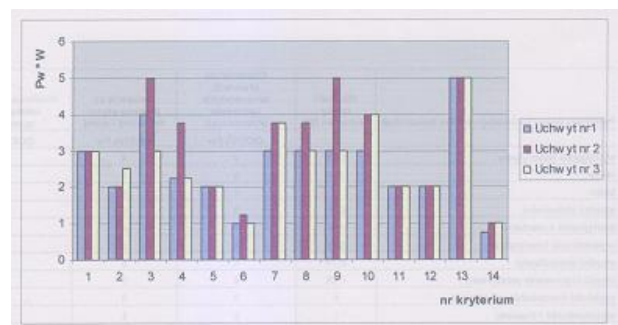
Rys.14. Koncepcja uchwytu nr 3

Przyjmując sześciostopniową skalę oceny: 5- ocena bardzo dobra, 4- dobra, 3- zadawalająca, 2- zła, 1- bardzo zła, 0-dyskwalifikująca, dokonano punktacji założonych czternastu kryteriów (przy wskaźniku ich ważności $w=0,75$, $w=0,5$ i $w=0,25$ - dla kryteriów o odpowiednio mniejszym znaczeniu) - tab.3.

Tab.3. Ocena punktowa uchwytów w obróbce dźwigni

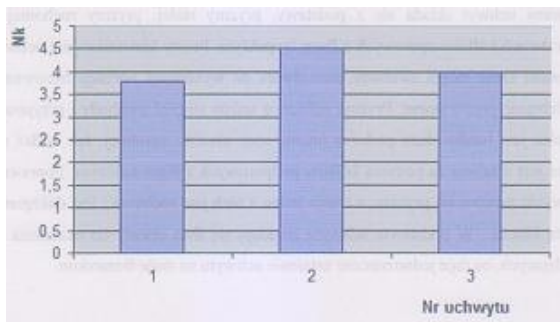
Nr kryterium	Rodzaj kryterium	w	Uchwyt nr 1	Uchwyt nr 2	Uchwyt nr 3
1	wymiary gabarytowe uchwytu obróbkowego	0,75	4	4	4
2	masa uchwytu	0,5	4	4	5
3	szacunkowy koszt	1	4	5	3
4	stopień złożoności konstrukcji	0,75	3	5	3
5	dostępność materiałów na elementy	0,5	4	4	4
6	oryginalność konstrukcji	0,25	4	5	4
7	stopień normalizacji elementów	0,75	4	5	5
8	sposób mocowania przedmiotu	0,75	4	5	4
9	szybkość mocowania przedmiotu	1	3	5	3
10	niezawodność pracy i trwałość	1	3	4	4
11	łatwość obsługi	0,5	4	4	4
12	łatwość mocowania na obrabiarce	0,5	4	4	4
13	spełnienie wymagań bihp	1	5	5	5
14	łatwość montażu i demontażu	0,25	3	4	4

Na rys.15 przedstawiono zbiorczo wartości poszczególnych kryteriów z uwzględnieniem wskaźnika ważności w.



Rys.15. Wartości kryteriów technologiczności konstrukcji uchwytów do obróbki dźwigni z uwzględnieniem wskaźnika ważności

Określając wskaźnik sumaryczny technologiczności jako $Nk=5Wk$, gdzie $Wk=Pw \cdot w$, otrzymano wynik oceny analizowanych uchwytów (rys.16), z którego wynika, iż rozwiązaniem najkorzystniejszym jest konstrukcja nr 2.



Rys.16. Sumaryczna ocena zaprojektowanych uchwytów do obróbki dźwigni

Podsumowanie

W przypadku oprzyrządowania specjalnego, a więc przystosowanego do konkretnego przedmiotu i operacji obróbkowej, ważnym zadaniem jest także określenie liczności partii granicznej obrabianych elementów. Zagadnienie to wymaga przeprowadzenia analizy ekonomicznej, co w przypadku uchwytów bardziej złożonych jest stosunkowo pracochłonne, gdyż w praktyce warsztatowej nie wykonuje się szczegółowej dokumentacji technologicznej. Doświadczenie technologów oraz wiedza nabyta podczas poprzednich aplikacji w firmie umożliwia zwykle podjęcie trafnej decyzji o zastąpieniu uchwyty uniwersalnego rozwiązaniem specjalnym. W przypadku mniej doświadczonych konstruktorów lub na etapie kształcenia technicznego przyszłych inżynierów, jednym ze sposobów wyboru rozwiązania najkorzystniejszego, spośród kilku opracowanych wariantów poprawnych technicznie, mogą być zaproponowane w artykule metody punktowej oceny technologiczności konstrukcji opracowanego oprzyrządowania.

Podsumowując, należy także zauważyć, iż porównanie wariantu 5 konstrukcji uchwyty w przykładzie I może być traktowane jedynie jako orientacyjne. Uchwyt ten odbiega od pozostałych, gdyż zastosowano w nim tulejki prowadzące narzędzia wiertarskie, a więc nie jest konieczne stosowanie obrabiarki CNC. W takim przypadku należy przed podjęciem zmian technologii przeanalizować łączne koszty operacji, z włączeniem jednostkowej kosztocłonności zastosowanej obrabiarki w analizowanej operacji.

Bibliografia:

1. Barylski A., Ilościowa ocena technologiczności konstrukcji uchwytów obróbkowych., "Systemy Wspomagania w Inżynierii Produkcji" 2017, vol. 6, nr 5.
2. Barylski A., Konfiguracja obróbkowych uchwytów modułowych, "Autobusy. Technika, Eksploatacja, Systemy Transportowe" 2018, nr 6.
3. Bralla J.G., Design for Manufacturing, Mcraw-Hill, New York 1999.
4. Elgh F., Cederfeldt M., Concurrent cost estimation as a tool for enhanced producibility - System development and applicability for producibility studies, "Journal of Production Economics", 2007, vol. 109.
5. Johannesson H., Persson J.G., Pettersson D., Produktutveckling, Liber AB, Stockholm 2004.
6. Jurczyk J., Analiza technologiczności konstrukcji uchwytów specjalnych, PWSZ, Elbląg, prowadz. pr. A. Barylski, 2010.
7. Samek A., Projektowanie oprzyrządowania technologicznego, PWN, Warszawa 1976.
8. Sadłowska I., Analiza technologiczności konstrukcji zaprojektowanego oprzyrządowania technologicznego, PG, Wydział Mechaniczny, prowadz. pr. A. Barylski, 2017.
9. Skarbiński M., Skarbiński J., Technologiczność konstrukcji maszyn, WNT, Warszawa 1982.

Evaluation of producibility of fixture

Proposals of the technological evaluation of structure of special handles were presented. Quantitative criteria of the evaluation of functional and technological features were adopted, mainly in the aspect of the assembly of the instrumentation. The suggested method can be particularly useful in designing technical objects by less experienced or in the process of education of mechanics-technologists.

Keywords: fixture, producibility, quantitative evaluation.

Autor:

prof. dr hab. inż. **Adam Barylski** – Politechnika Gdańska, Wydział Mechaniczny, Katedra Technologii Maszyn i Automatyzacji Produkcji, e-mail: abarylsk@pg.edu.pl