

Henryk G. SABINIAK<sup>1</sup>, Robert A. CICHOWICZ<sup>2</sup>

## METODY CAD I CAE W KOMPUTEROWYM WSPOMAGANIU PROJEKTOWANIA ZAZĘBIEŃ ŚLIMAKOWYCH

**Streszczenie.** Zazębienia ślimakowe charakteryzują się skomplikowaną geometrią, a przez zastosowanie komputerowego wspomaganie projektowania można obecnie z dużym podobieństwem odwzorowywać ich rzeczywiste układy konstrukcyjne. Modelowanie zazębienia ślimakowych za pomocą metod CAD (Computer Aided Design) i CAE (Computer Aided Engineering) pozwala na śledzenie procesu projektowania od samego początku, czyli od pomysłu lub konkretnych założeń, aż do końcowego etapu wyłącznie za pomocą odpowiedniego oprogramowania, obniżając przez to koszty i eliminując pojawiające się błędy. Dzięki temu można przed rozpoczęciem wykonania pierwszych elementów zazębienia przeprowadzić analizę geometryczną i skorygować czy też zmodyfikować zarysy robocze zębów w celu poprawy własności eksploatacyjnych przyszłej przekładni. Wizualizacja takiego procesu modelowania geometrycznego ma także cechy dydaktyczne pomocne w nauczaniu przyszłych konstruktorów, technologów i operatorów tego typu przekładni.

**Słowa kluczowe:** zazębienia ślimakowe, modelowanie geometryczne, metody CAD i CAE

## CAD AND CAE METHODS IN COMPUTER ASSISTED DESIGN OF WORM MESHES

**Summary.** One important feature of worm gear meshes is their complex geometry and now the application of computer aided design allows for mapping their real construction patterns with great affinity. Modelling of worm meshes with the use of CAD (Computer Aided Design) and CAE (Computer Aided Engineering) methods enables tracking the design process from the very beginning, i.e. from the concept or specific assumptions, until the final stage only by using appropriate software, thereby lowering the costs and eliminating common errors. Owing to this, just before the manufacturing process of the first meshing elements begins, one can conduct geometric analysis and correct or modify working profiles of the teeth in order to improve the operation properties of future gear. Visualizing such a geometric modelling process can also serve didactic purposes when used in education of future engineers, technologists and operators of this type of gears.

**Keywords:** worm meshes, geometric modelling, CAD and CAE methods

---

<sup>1</sup> Faculty of Civil Engineering, Architecture and Environmental Engineering, Lodz University of Technology, Łódź, Poland, e-mail: henryk.sabiniak@p.lodz.pl.

<sup>2</sup> Faculty of Civil Engineering, Architecture and Environmental Engineering, Lodz University of Technology, Łódź, Poland, e-mail: robert.cichowicz@p.lodz.pl.

## 1. WPROWADZENIE

Dynamiczny postęp w technologiach komputerowych (C-technologiach) pozwolił na intensywny rozwój różnych narzędzi obliczeniowych. Powstały mniej lub bardziej popularne wśród użytkowników, zarówno komercyjne, jak i bezpłatne, grupy programów wykorzystujących metody numeryczne, które znalazły zastosowanie w systemach wspomagania komputerowego [4]:

- projektowym (CAD – Computer Aided Design),
- wytwarzania (CAM – Computer Aided Manufacturing),
- inżynierskim (CAE – Computer Aided Engineering).

W wyniku upowszechnienia się numerycznych metod obliczeniowych i wprowadzania na rynek przez producentów coraz to nowszych systemów komputerowych, pojawiły się narzędzia, które integrują w całość dostępne wcześniej grupy oprogramowania [5].

Dzięki temu można wykonać dowolny model geometryczny za pomocą różnych systemów wspomagania komputerowego (CAD i CAE), korzystając z zalet, jakie mają poszczególne programy oraz eliminując ewentualne wady czy też ograniczenia związane z dotychczasowym sposobem modelowania.

Obecnie istniejące metody numeryczne umożliwiają zbudowanie modeli nawet dla tak skomplikowanych geometrycznych brył, jak zazębienia hipoidalne, w tym w szczególności zazębienia ślimakowe [6]. Pozwalają w stosunkowo krótkim czasie wykonać zarówno model geometryczny, jak i śledzić oraz analizować zjawiska zachodzące w zazębieniu, wykonywać odpowiednią korekcję zazębienia czy nawet modyfikować zarys zęba.

Zastosowanie metod CAD i CAE do wspomagania komputerowego w projektowaniu stało się alternatywą dla wcześniej stosowanych modeli teoretycznych zazębień, które nie uwzględniały wszystkich problemów występujących w przekładniach ślimakowych, co powodowało, że w zależności od wymaganej dokładności rozwiązania, przyjmowane były różne ich przybliżenia, niekiedy nawet dość daleko odbiegające od rzeczywistości [3], [8], [9].

## 2. MODELOWANIE ZAZĘBIENIA ŚLIMAKOWEGO ZA POMOCĄ CAD I CAE

Chcąc przeanalizować pracę przekładni ślimakowej, czy to nowo zaprojektowanej, czy takiej, która uległa awarii, niezbędne jest wykonanie modelu geometrycznego zespołu ślimakokoło ślimakowe, który miałby możliwie najbardziej zbliżoną geometrię do rzeczywistej konstrukcji.

Można to zrealizować, wykorzystując na przykład metodę elementów skończonych (MES), za pomocą której przeprowadzany jest cały proces technologiczny obróbki skrawaniem elementów uzębienia, tak jak to jest w rzeczywistości, obserwując to na monitorze [7]. Metoda ta polega na zastąpieniu danej konstrukcji układem mniejszych części, nazywanych elementami skończonymi. Elementy te połączone są wzajemnie przez węzły (każdy ma do sześciu stopni swobody), a ich krawędzie przylegają do siebie mimo działających na układ obciążeń. Mając dane obciążenia, można rozwiązać układ niewiadomych, jakie tworzą przemieszczenia węzłów. Obciążenia przykładane są w węzłach, w których muszą być spełnione warunki równowagi [2].

Modelowanie takiego zazębienia ślimakowego to wówczas raczej proces wykonania wirtualnego prototypu, który umożliwia podczas badań pełne analizy geometryczną, wytrzymałościową i eksploatacyjną przekładni ślimakowej [1].

Metoda ta wymaga dużej wprawy u osoby posługującej się oprogramowaniem i jest bardzo czasochłonna oraz nie pozwala na automatyzację procesu modelowania geometrycznego zazębienia ślimakowego.

Obecnie wydaje się, że rozwiązaniem tych problemów może być zastosowanie w trakcie modelowania geometrycznego współpracy pomiędzy różnymi systemami wspomagania komputerowego CAD i CAE. Umożliwia to wówczas śledzenie procesu projektowania od samego początku, czyli od pomysłu lub znanych wcześniej założeń, poprzez różnego rodzaju zmiany, aż do końcowej realizacji zadania wyłącznie za pomocą odpowiedniego oprogramowania, automatyzując proces, eliminując część dotychczasowych błędów oraz obniżając koszty wykonania.

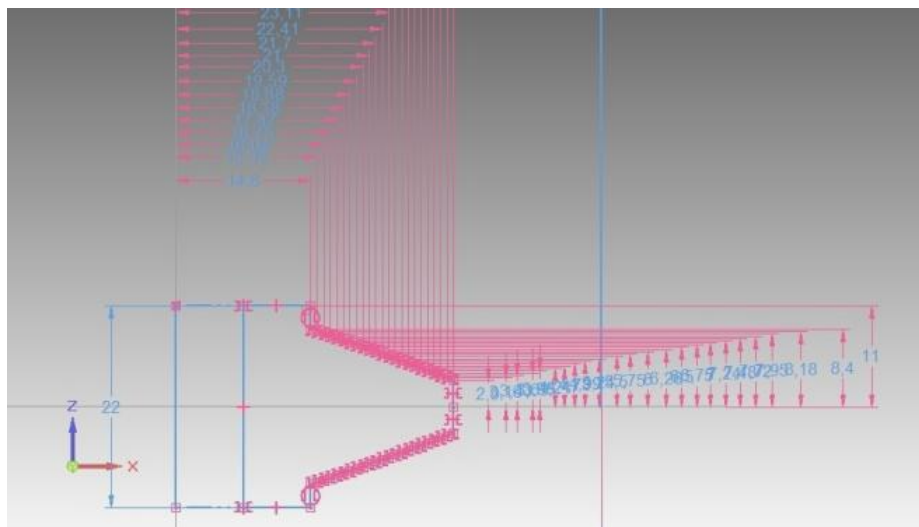
Taki proces modelowania można rozpocząć, mając dane geometryczne dla całej przekładni ślimakowej. Do budowy prezentowanego modelu geometrycznego zazębienia ślimakowego przyjęto następujące wartości parametrów przekładni [1]:

- rodzaj zarysu roboczego zębów ślimaka: ewolwentowy,
- moduł osiowy:  $m_o = 7$  mm,
- odległość osi:  $a = 125$  mm,
- liczba zębów ślimaka:  $z_1 = 1$ ,
- liczba zębów ślimacznicy:  $z_2 = 30$ ,
- osiowy kąt przyporu:  $\alpha = 20^\circ$ ,
- średnica rdzenia ślimaka:  $d_{f1} = 29,45$  mm,
- średnica zewnętrzna ślimaka:  $d_{a1} = 60,25$  mm,
- średnica podstaw zębów koła ślimakowego:  $d_{f2} = 186,95$  mm,
- średnica zewnętrzna koła ślimakowego:  $d_{a2} = 217,75$  mm.

Możliwości obu połączonych metod CAD i CAE zostały zaprezentowane na modelu geometrycznym zazębienia ślimakowego o zarysie ewolwentowym, wykonanym w programach: Solid Edge oraz ANSYS Classic.

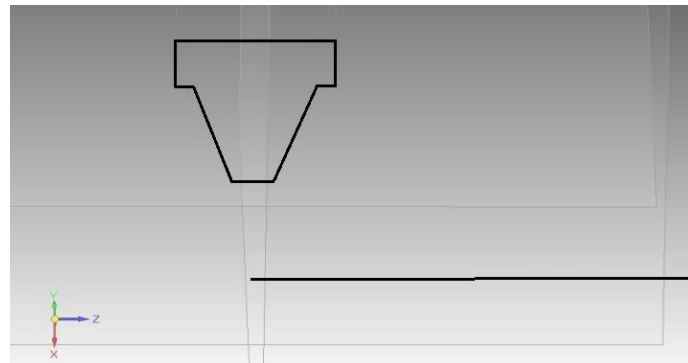
Symulacyjny proces modelowania zazębienia ślimakowego składa się z następujących etapów:

- przygotowania w dowolnym programie współrzędnych punktów zarysu roboczych powierzchni zwojów ślimaka i freza ślimakowego,
- wykonania modelu 2D zarówno zarysu zęba ślimaka, jak i freza nacinającego zęby koła ślimakowego (rys. 1),

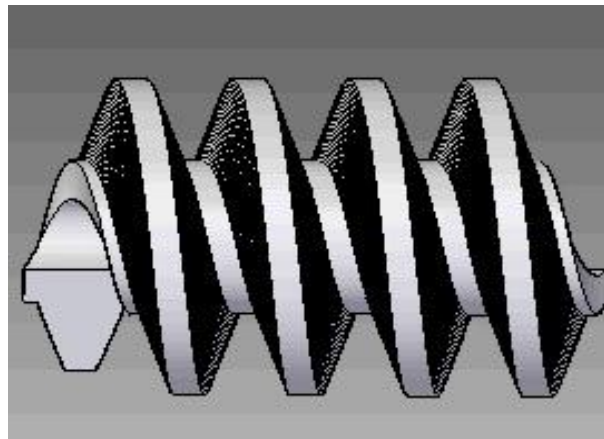


Rys. 1. Zarys zęba ślimaka  
Fig. 1. Worm tooth profile

- zamodelowania ruchu (drogi) zarysu zęba wokół osi zarówno freza ślimakowego, jak i ślimaka,
- transformacji modelu 2D na 3D (rys. 2 i 3),

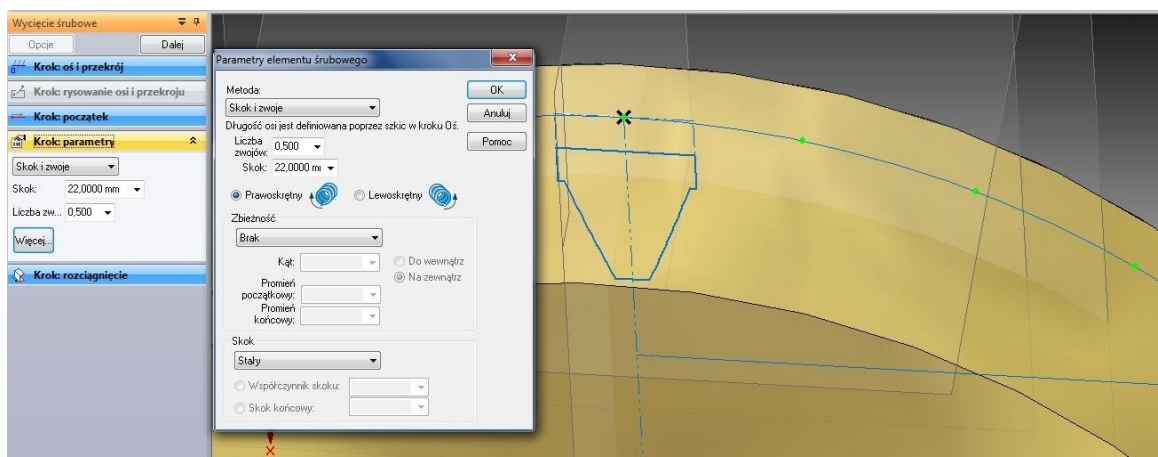


Rys. 2. Model 2D zarysu zębów ślimaka  
Fig. 2. 2D model of worm teeth profile



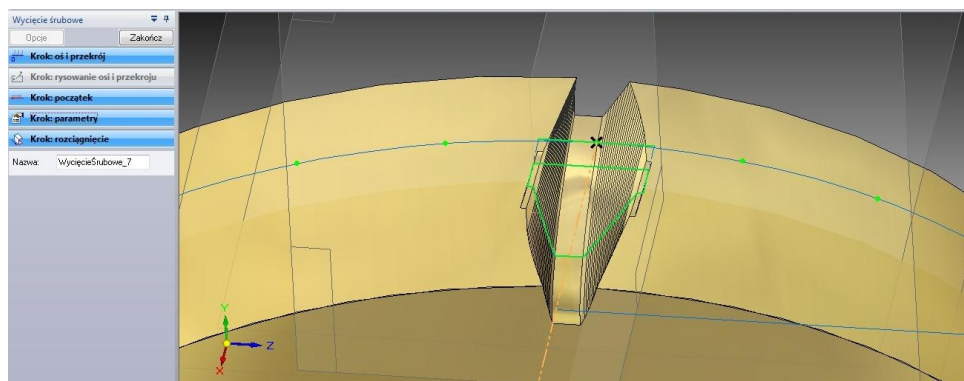
Rys. 3. Model 3D ślimaka ewolwentowego  
Fig. 3. 3D model of involute worm

- przygotowania modelu 3D otoczki wieńca koła ślimakowego (rys. 4),



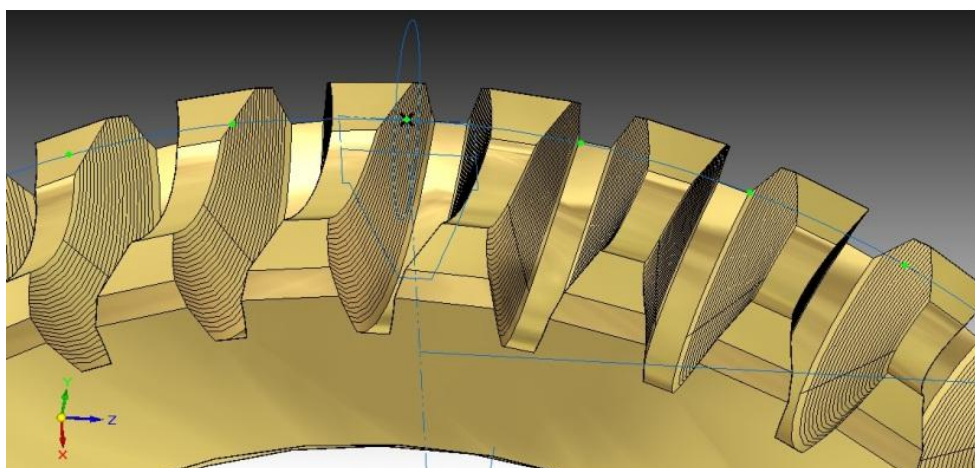
Rys. 4. Model wieńca koła ślimakowego  
Fig. 4. Model of worm wheel rim

- wykonania frezem zębów koła ślimakowego (rys. 5 i 6),



Rys. 5. Model koła ślimakowego z wyciętym wrębem

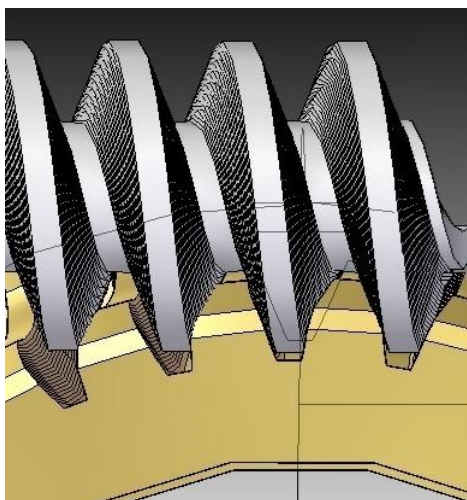
Fig. 5. Model of worm wheel with cut tooth space



Rys. 6. Model koła ślimakowego z wyciętymi zębami

Fig. 6. Model of worm wheel with cut teeth

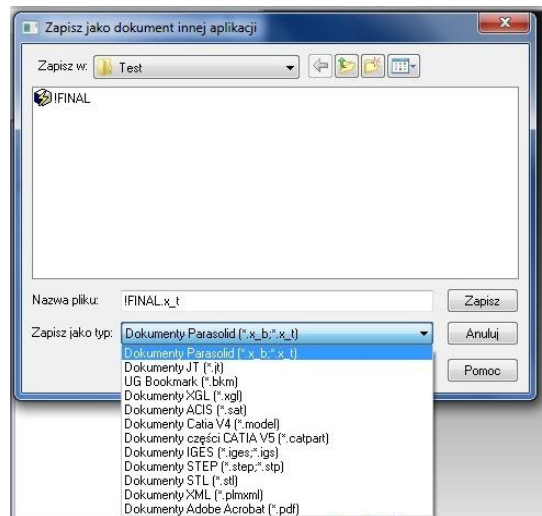
- weryfikacji poprawności współpracy ślimaka i koła ślimakowego (rys. 7),



Rys. 7. Montaż ślimaka i koła ślimakowego

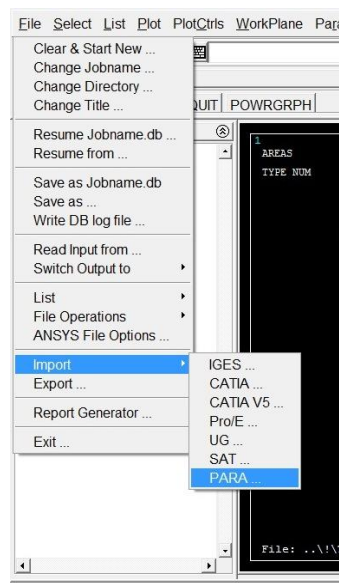
Fig. 7. Worm and worm wheel assembly

- ewentualnej korekty wybranych fragmentów lub całego modelu oraz przygotowania do importowania do programu typu CAE (rys. 8 i 9),



Rys. 8. Przygotowanie modelu 3D do odczytu w programie CAE

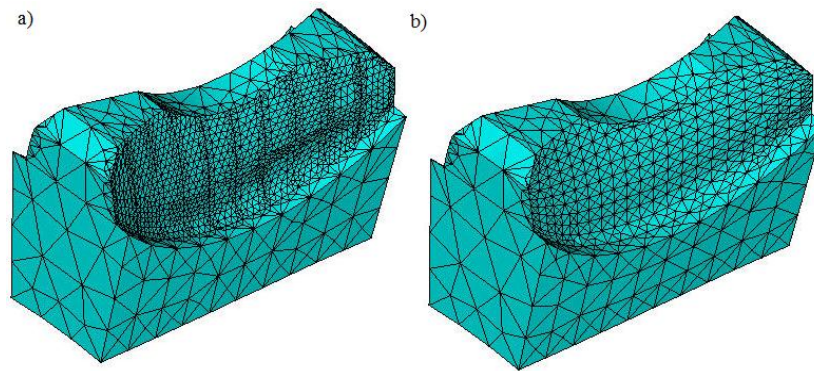
Fig. 8. Preparation of the 3D model for CAE reading



Rys. 9. Importowanie modelu do programu CAE

Fig. 9. Importing the model to CAE software

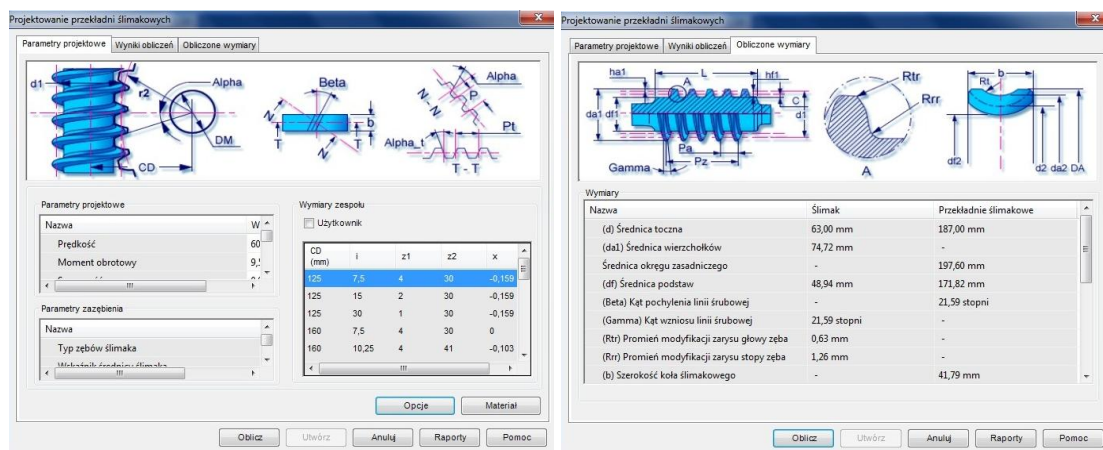
- wprowadzenia do programu CAE danych materiałowych dla ślimaka i koła ślimakowego (modułu Younga i liczby Poissona),
- doboru odpowiedniego typu elementu skończonego,
- wygenerowania optymalnych siatek elementów skończonych (rys. 10),



Rys. 10. Góra zęba podzielona 10 warstwami poziomymi: a) z zastosowaniem elementów – 1,0, b) z zastosowaniem elementów – 2,5

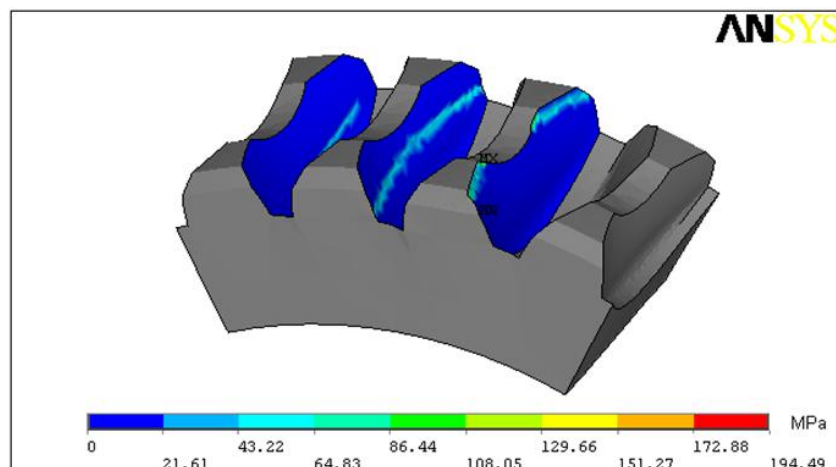
Fig. 10. Upper part of the tooth divided by 10 horizontal layers: a) with the use of elements – 1,0, b) with the use of elements – 2,5

– wizualizacji otrzymanych wyników (rys. 11 i 12).



Rys. 11. Przykład parametrów projektowych i obliczonych wymiarów otrzymanych za pomocą programu Solid Edge

Fig. 11. Example of design parameters and dimensions calculated received with Solid Edge software



Rys. 12. Przebieg linii styku dla kąta obrotu koła ślimakowego +1 stopień – ANSYS Classic

Fig. 12. The path of the contact line for +1 rotation angle of the worm wheel – ANSYS Classic

### 3. PODSUMOWANIE

Przedstawiona metoda modelowania zazębienia ślimakowego pozwala modyfikować w dowolny sposób zarysy robocze zębów ślimaka i odzwierciedlać przez frez ślimakowy zarysy współpracujących zębów koła ślimakowego. Opisany sposób modelowania zazębienia ślimakowego może być bardzo pomocny nie tylko w nauce, jako rozpoznanie i uściślenie omawianego zagadnienia, ale przede wszystkim w projektowaniu inżynierskim całej przekładni ślimakowej, a nie tylko samego zazębienia. Opracowana metodyka umożliwia kontrolowanie poprawności wykonania danego modelu geometrycznego oraz pozwala na znaczną automatyzację procesu projektowania. Niewątpliwą zaletą stosowania w zazębeniach ślimakowych metod CAD i CAE jest krótki czas potrzebny do uzyskania wyników oraz możliwość ich graficznego przedstawienia. Dzięki temu lepiej będzie można poznać zmiany: rozkładów obciążeń w funkcji kąta obrotu ślimaka, znajdować (obliczać) zastępcze promienie krzywizn wzdłuż linii styku, prędkości poślizgów, a nawet grubości filmu olejowego rozdzielającego poszczególne pary zębów. Znajomość tych wielkości pozwoli konstruktorom optymalizować zarys zazębienia przez korekcję czy nawet modyfikację zarysu zębów, podnosząc sprawność i trwałość przekładni. Należy jednak pamiętać, że przedstawiona metoda modelowania wymaga od osób posługujących się tego typu oprogramowaniem doświadczenia i odpowiedniej wiedzy zarówno teoretycznej, jak i praktycznej, ponieważ w przeciwnym wypadku można wypaczyć wyniki lub wręcz nie uzyskać żadnego rozwiązania.

### Bibliografia

1. Cichowicz R.: Rozkład obciążenia w zazębieniu ślimakowym. Praca doktorska, Politechnika Łódzka, Łódź 2005.
2. Kubiak T.: ANSYS 5.0 – Wiadomości podstawowe z przykładami. Instrukcja do MES w Katedrze Wytrzymałości Materiałów i Konstrukcji Politechniki Łódzkiej.
3. Niemann G., Winter H.: Maschinenelemente. Band III. Springer-Verlag, New York – Tokyo 1983.
4. Rusiński E., Czmochoński J., Smolnicki T.: Zaawansowana metoda elementów skończonych w konstrukcjach nośnych. Oficyna Wydawnicza Politechniki Wrocławskiej, Wrocław 2000.
5. Rusiński E.: Metoda elementów skończonych. System COSMOS/M. Wydawnictwo Komunikacji i Łączności, Warszawa 1994.
6. Sabiniak H.G., Cichowicz R.: Matematyczne modelowanie zazębienia ślimakowego. XXI Sympozjon Podstaw Konstrukcji Maszyn, Tom II, WNT, Ustroń 2003, s. 203-208.
7. Sabiniak H.G., Cichowicz R.: Wpływ sposobu modelowania w metodach numerycznych zazębienia ślimakowego na dokładność rozkładu naprężeń. Konferencja Naukowo-Techniczna „Symulacja 2004”, Materiały na CD.
8. Sabiniak H.G.: Stan rozwoju przekładni ślimakowych. Przegląd Mechaniczny, nr 23-24, 1993, s. 25-30.
9. Zabłonskij K., Klimienko J.: Raspriedielenie nagruzki w zacepleni cylindriczeskich czerwiacznych pieredacz. Deteli Maszin, nr 25, 1977, s. 53-56.