

Implementacja niekonwencjonalnych regulatorów PID w sterowniku programowalnym

Wojciech Gruk, Szymon Habecki, Robert Piotrowski

Politechnika Gdańska, Wydział Elektrotechniki i Automatyki, ul. G. Narutowicza 11/12, 80-233 Gdańsk

Streszczenie: Nieustanny rozwój systemów sterowania oraz szeroko pojętej automatyki sprawia, że coraz więcej procesów kontrolowanych jest bez udziału człowieka. Problemem są jednak złożone obiekty o charakterystycznych cechach, które uniemożliwiają zastosowanie klasycznych regulatorów, w szczególności regulatora PID. W artykule zaprezentowano wybrane zmodyfikowane algorytmy regulatora PID wraz z ich implementacją w sterowniku programowalnym. W celu weryfikacji zamodelowano i przetestowano układy sterowania, a całość połączono za pomocą pętli sprzętowej HIL i systemu SCADA.

Słowa kluczowe: niekonwencjonalne regulatory PID, sterownik programowalny, system SCADA, pętla sprzętowa HIL

1. Wprowadzenie

Mimo popularności, uniwersalności oraz wielu możliwości klasycznego regulatora PID, okazuje się, że jego największa zaleta, a mianowicie prostota, w określonych sytuacjach staje się istotną wadą. Szczególnie w przypadku specyficznych obiektów charakteryzujących się nieliniowością, występowaniem w układzie opóźnień reakcji na sygnał sterujący i działania zakłócenia sygnału pomiarowego. Aby poprawić jakość sterowania, od kilkunastu lat implementuje się inne układy regulacji. Wykorzystują one nowe zmodyfikowane struktury regulatorów PID.

Celem artykułu jest prezentacja zmodyfikowanych struktur klasycznego regulatora PID w sterowaniu wybranymi modelami obiektów sterowania. Na potrzeby weryfikacji jakości działania zaprojektowano kilka systemów sterowania. W tym celu połączono algorytmy regulacji i zaimplementowano je w strukturze sprzętowej HIL (ang. *Hardware In the Loop*). Dodatkowo zaprojektowano autorski system nadzorujący SCADA (ang. *Supervisory Control And Data Acquisition*).

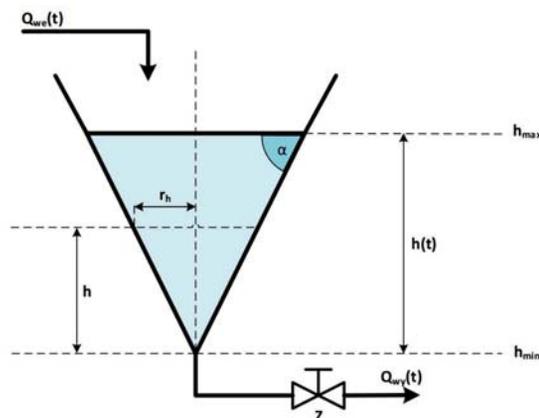
Przedstawione zagadnienie jest bardzo ciekawe, aktualne i rozwojowe. Już w 1995 r. zaprezentowano rozszerzone algorytmy regulatora PID [1]. Autorzy prac [2, 3] przedstawili algorytm ważonego regulatora PID. Dodatkowo pokazano heurystyczną metodykę doboru nastaw, z wykorzystaniem optymalizacji [3]. Sprawdzono, czy możliwe jest zbudowanie adaptacyjnego

regulatora PI z częścią predykcyjną [4]. Bazę wiedzy o systemach sterowania stanowi praca [5].

2. Obiekty sterowania i ich modele

2.1. Model nieliniowego zbiornika cieczy

Jednym z zamodelowanych obiektów jest zbiornik technologiczny w kształcie stożka o regulowanym dopływie i grawitacyjnym odpływie z regulowanym zaworem (zakłócenie) (rys. 1). Założenia modelu: kąt nachylenia α tworzącej stożka do podstawy – 60° , maksymalny poziom cieczy – 2 m, minimalny poziom cieczy – 0 m. Maksymalny dopływ cieczy do zbiornika ograniczono do 3840 l/min, natomiast przy całkowicie otwartym zaworze odpływowym i maksymalnej wysokości cieczy w zbiorniku generowany jest przepływ o wartości 1200 l/min. Sygnałem sterującym jest natężenie dopływu cieczy do zbiornika, a wielkością regulowaną wysokość poziomu cieczy w zbiorniku.



Rys. 1. Zbiornik w kształcie stożka z grawitacyjnym odpływem i sterowanym zaworem

Fig. 1. Conical tank with a gravity drain and controlled valve

Autor korespondujący:

Robert Piotrowski, robert.piotrowski@pg.gda.pl

Artykuł recenzowany

nadesłany 06.02.2017 r., przyjęty do druku 14.03.2017 r.



Zezwala się na korzystanie z artykułu na warunkach licencji Creative Commons Uznanie autorstwa 3.0

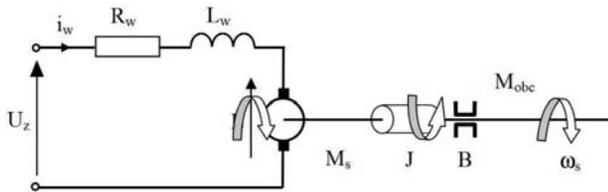
gdzie: $Q_{we}(t)$ – dopływ cieczy do zbiornika [m^3/s]; $Q_{wy}(t)$ – odpływ cieczy ze zbiornika [m^3/s]; Z – zawór o zadanej trajektorii otwarcia [-]; $h_{min} = 0$ m – minimalna wysokość cieczy w zbiorniku; $h_{max} = 2$ m – maksymalna wysokość cieczy w zbiorniku; $h(t)$ – aktualna wysokość cieczy w zbiorniku [m]; h – wysokość cieczy w zbiorniku [m]; r_h – aktualny promień podstawy zbiornika [m]; $\alpha = 60^\circ$ – kąt rozwarcia stożka.

Korzystając z bilansu objętości cieczy w zbiorniku otrzymano równanie różniczkowe badanego zbiornika (1). Stałe $\mu = 4,05$ min/m i $S = 475$ cm² to parametry zaworu; przyspieszenie ziemskie wynosi $g = 9,81$ m/s².

$$\frac{dh(t)}{dt} = \frac{tg^2(\alpha)}{\pi h^2(t)} Q_{we}(t) - \frac{\mu Stg^2(\alpha)}{\pi h^2(t)} \sqrt{gh(t)} \quad (1)$$

2.2. Model pompy

Kolejnym rozważanym obiektem sterowania była pompa. Jej model składał się z części elektryczno-mechanicznej i hydraulicznej. Dla pierwszej z nich wykorzystano model silnika prądu stałego. Schemat zastępczy pompy przedstawiono na rys. 2. Część hydrauliczną zamodelowano jako obiekt inercyjny pierwszego rzędu z opóźnieniem. Sygnałem sterującym jest napięcie zasilania U_z części elektryczno-mechanicznej, a wielkością regulowaną natężenie przepływu cieczy Q generowane przez część hydrauliczną. Przyjęto ograniczenie na sygnał sterujący w [V] w zakresie $\langle 0, 230 \rangle$.



Rys. 2. Schemat zastępczy pompy
Fig. 2. Scheme of a pump

gdzie: $U_z(t)$ – napięcie zasilania [V]; $i_w(t)$ – prąd uzwojenia wirnika [A]; $e(t)$ – siła elektromotoryczna indukcji [V]; $w_s(t)$ – prędkość kątowna wirnika [rad/s]; $R_w = 2 \Omega$ – rezystancja zastępcza wirnika; $L_w = 0,1$ H – indukcyjność zastępcza wirnika; M_s – moment obrotowy wirnika [Nm]; M_{obc} – moment obciążenia [Nm]; $J = 0,1$ kgm² – moment bezwładności; $\beta = 0,5$ m²/s – współczynnik tarcia lepkiego.

Transmitancję operatorową pompy (2) uzyskano, korzystając z praw Kirchhoffa dla części elektrycznej i bilansu momentów dla części mechanicznej, dodając człon reprezentujący część hydrauliczną.

$$G(s) = \frac{Q(s)}{U_z(s)} = \frac{k_m}{s^2 J L_w + s(R_w J + \beta L_w) + R_w \beta + k_e k_m} \cdot \frac{K}{s T + 1} e^{-s T_{op}} \quad (2)$$

gdzie: $k_e = 0,1$ – stała elektryczna; $k_m = 0,1$ – stała mechaniczna; $K = 0,11$ m³/rad – wzmacnienie inercji; $T = 0,1$ s – stała czasowa inercji; $T_{op} = 10$ s – czas opóźnienia.

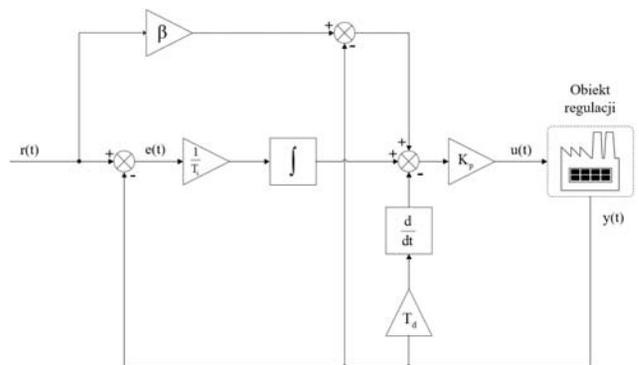
3. Charakterystyka regulatorów

W większości sterowników programowalnych dostępne są gotowe bloki funkcyjne realizujące algorytm klasycznego regulatora PID w dwóch wersjach: PID ISA (ang. *Ideal Stan-*

dard Algorithm) oraz PID IND (ang. *Independent Algorithm*). Pierwsza z nich to tzw. postać równoległa regulatora PID, natomiast druga nazywana jest szeregową, o niezależnych wzmacnieniach każdego członu. Nie są jednak dostępne żadne zmodyfikowane struktury PID.

3.1. Regulator I-PD

W klasycznym regulatorze PID sygnałem wejściowym wszystkich członów jest uchyb regulacji. Wadą takiego rozwiązania jest przede wszystkim wzmacnianie zakłóceń sprowadzanych na wejście obiektu przez człon wzmacnienia proporcjonalnego oraz różniczkującego. Cecha ta powoduje znaczne pogorszenie jakości regulacji oraz może prowadzić do oscylacji sygnału wyjściowego. Aby wyeliminować niepożądane działanie części różniczkującej można na jej wejście podać sygnał wyjściowy z układu regulacji. Taka struktura nazywana jest PI-D. Eliminuje wpływ zakłóceń na odpowiedź opisywanej części regulatora oraz występowanie dużej wartości sygnału sterującego po skokowej zmianie wartości zadanej. Sygnał części różniczkującej jest proporcjonalny do szybkości zmian wielkości regulowanej i odejmowany od sygnałów sterujących pozostałych członów. Pozwala to równoważyć oscylacje powodowane przez działanie tych części regulatora, jak i szybką eliminację zakłóceń w regulacji stałwartościowej. Aby niemal całkowicie zniwelować negatywne efekty działania regulatora PID, można na wejście członu proporcjonalnego podać sygnał sterowany (struktura I-PD). Niestety, znaczne zmniejszenie oscylacyjności odpowiedzi systemu sterowania odbywa się kosztem czasu narastania. Rozwiązaniem umożliwiającym połączenie wymienionych cech jest regulator I-PD z ważoną wartością w torze wzmacnienia proporcjonalnego (rys. 3). Elementem łączącym obie przedstawione struktury jest wzmacnienie β w torze proporcjonalnym przyjmujące wartość w przedziale $\langle 0, 1 \rangle$. Parametr ten decyduje, czy człon P ma mieć podany na wejście uchyb regulacji (przy $\beta = 1$), czy też sygnał sterowany (przy $\beta = 0$). Dla każdej wartości z przedziału $(0, 1)$ można uzyskać kompromis między strukturą PI-D i I-PD.



Rys. 3. Schemat regulatora I-PD
Fig. 3. Scheme of the I-PD controller

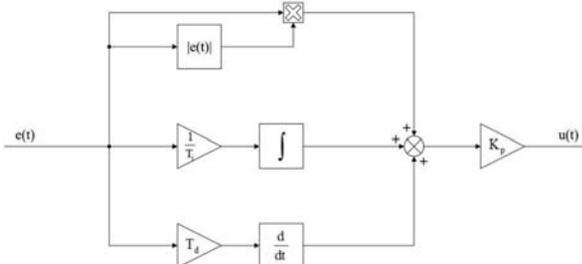
Sygnał sterujący uzyskiwany z powyższego regulatora opisany jest wzorem (3).

$$u(t) = K_p \left[(\beta r(t) - y(t)) + \frac{1}{T_i} \int_0^t e(\tau) d\tau - T_d \frac{dy(t)}{dt} \right] \quad (3)$$

gdzie: $r(t)$ – wartość zadana; $e(t)$ – uchyb regulacji; $y(t)$ – wartość regulowana; $u(t)$ – sygnał sterujący; K_p – wzmacnienie proporcjonalne [-], T_i – stała czasowa całkowania [s], T_d – stała czasowa różniczkowania [s], β – wzmacnienie „wiązące” w torze proporcjonalnym [-].

3.2. Nieliniowy regulator PID

Modyfikacją nieliniowego regulatora PID (rys. 4), w stosunku do klasycznego regulatora PID, jest podniesienie do kwadratu sygnału uchybu regulacji w torze wzmocnienia proporcjonalnego. Efektem tej operacji jest znacznie wyższa wartość sygnału sterującego wytwarzanego przez tę część regulatora w przypadku, gdy moduł uchybu regulacji jest większy od 1. W przeciwnym razie do kwadratu podnoszona jest wartość ułamkowa, więc sygnał wyjściowy członu jest niższy od wejściowego i dominujący udział w sygnale sterującym przypada części różniczkującej oraz całkującej. Pozwala to nieznacznie ograniczyć przeregulowanie oraz oscylacyjność odpowiedzi układu regulacji. Struktura ta dedykowana jest systemom, od których wymagany jest szybki czas narastania lub gdy zmiany wartości zadanej są częste i w ich wyniku uchyb regulacji w stanie ustalonym jest znacznie większy od 1.



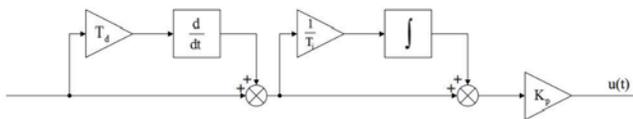
Rys. 4. Schemat nieliniowego regulatora PID
Fig. 4. Scheme of the nonlinear PID controller

Sygnał sterujący uzyskiwany z przedstawionego regulatora opisuje równanie (4).

$$u(t) = K_p \left[(e(t) \cdot |e(t)|) + \frac{1}{T_i} \int_{t_0}^t e(\tau) d\tau + T_d \frac{de(t)}{dt} \right] \quad (4)$$

3.3. Interakcyjny regulator PID

Interakcyjny regulator PID, nazywany także szeregowym regulatorem PID, ma te same człony, co klasyczna wersja, dzięki czemu jest równie łatwy w implementacji. Części regulatora są



Rys. 5. Schemat interakcyjnego regulatora PID
Fig. 5. Scheme of the interacting PID controller

jednak połączone w inny sposób, co powoduje, że oddziałują na siebie. Na rys. 5 przedstawiono schemat tego regulatora, a jego sygnał sterujący opisano wzorem (5).

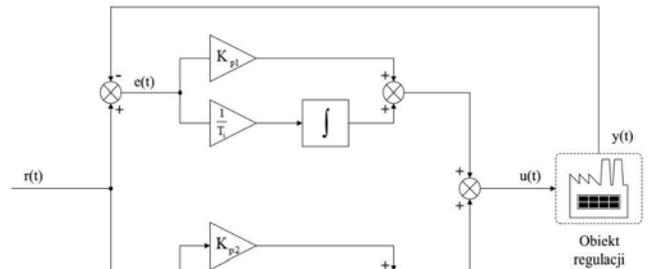
$$u(t) = K_p \left[e(t) + T_d \frac{de(t)}{dt} + \frac{1}{T_i} \int_{t_0}^t \left(e(\tau) + T_d \frac{de(\tau)}{dt} \right) d\tau \right] \quad (5)$$

Można zauważyć, że odwrotnie niż w klasycznej wersji, regulator ten powoduje wpływ stałej czasowej różniczkowania T_d na stałą czasową całkowania T_i . W uproszczeniu można przyjąć, że są to dwa szeregowo połączone regulatory. Pierwszy z nich to regulator PD o wzmocnieniu części proporcjonalnej równym 1, a drugi to regulator PI. W takim układzie sygnał z pierwszego regulatora jest sumowany oraz wzmacniany przez człony drugiego. Determinuje to proporcjonalno-różniczkujący charakter regulatora. Należy zauważyć, że w przypadku, gdy regulator ten będzie używany jako P, PI lub PD, to będzie działał identycznie jak jego odpowiednik w postaci równoległej, więc będzie można wykorzystać te same wartości nastaw.

3.4. Reakcyjno-predykcyjny regulator PID

Regulatory predykcyjne gwarantują wysoką jakość regulacji, jednak kosztem dużej złożoności obliczeniowej oraz ich skomplikowanej implementacji. Ich mniej złożone wersje nie pozwalają na korekty uwzględniające zakłócenia lub dodatkowe obciążenia, którym poddawany jest obiekt regulacji. Można jednak połączyć zalety regulacji predykcyjnej oraz PID (rys. 6).

$$u(t) = K_{p1} \cdot e(t) + \frac{1}{T_i} \int_{t_0}^t e(\tau) d\tau + K_{p2} \cdot r(t) + T_d \frac{dr(t)}{dt} \quad (6)$$



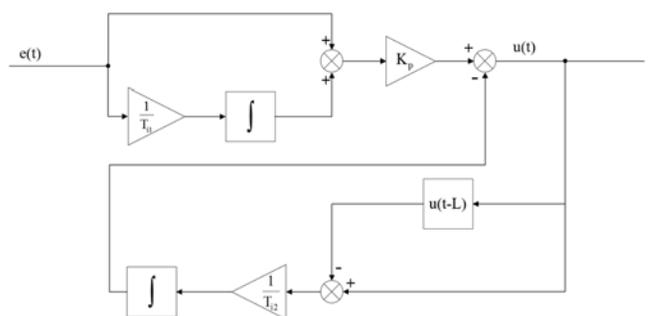
Rys. 6. Schemat reakcyjno-predykcyjnego regulatora PID
Fig. 6. Scheme of the reactionary-predictive PID controller

gdzie: K_{p1} – współczynnik wzmocnienia proporcjonalnego części reakcyjnej [-]; K_{p2} – współczynnik wzmocnienia proporcjonalnego części predykcyjnej [-].

Układ ten składa się z dwóch połączonych równolegle regulatorów – predykcyjnego regulatora PD, którego wartość wejściowa to sygnał zadany oraz reakcyjnego regulatora PI pracującego na sygnale uchybu regulacji. Znajomość wzmocnienia obiektu umożliwia dobranie takiej wartości nastawy części predykcyjnej, aby mogła ona zapewnić większość sygnału sterującego potrzebnego do osiągnięcia przez obiekt wartości zadanej. Dodatkowo pozwala to na osiągnięcie krótkiego czasu regulacji. W części reakcyjnej, człon różniczkujący zapewnia sygnał wspomagający działanie toru wzmocnienia proporcjonalnego. Na wartość zadaną nie wpływają zakłócenia sprowadzane na wejście obiektu sterowania oraz szumy pomiarowe, dzięki czemu część predykcyjna ich nie wzmacnia. Część reakcyjna jest standardowym regulatorem PI równoważącym ewentualne niedokładności predykcyjnej i dodatkowe obciążenia obiektu sterowania.

3.5. Predykcyjny regulator PI (pPI)

Regulator pPI (ang. *predictive PI*) jest regulatorem predykcyjnym bazującym na predyktorze Smitha, więc dedykowany jest dla obiektów z dużym opóźnieniem stałym. W przeciwieństwie do swojego pierwowzoru nie wymaga do poprawnej pracy dokładnego modelu obiektu, a jego implementacja jest znacznie łatwiejsza. Jediną cechą obiektu, którą należy stosunkowo dokładnie określić jest opóźnienie. Jego strukturę pokazano na rys. 7. Sygnał sterujący opisano zależnością (7).



Rys. 7. Schemat predykcyjnego regulatora PI
Fig. 7. Scheme of the predictive PI controller

$$u(t) = K_p \left[e(t) + \frac{1}{T_{i1}} \int_{t_0}^t e(\tau) d\tau \right] - \frac{1}{T_{i2}} \int_{t_0}^t [u(t) - u(t-L)] d\tau \quad (7)$$

gdzie: T_{i1} – stała czasowa całkowania regulatora PI [s], T_{i2} – stała czasowa całkowania części predykcyjnej [s], L – opóźnienie odpowiedzi obiektu na sygnał sterujący [s].

Regulator ten łączy w sobie możliwości i prostotę strojenia regulatora PI z członem, który powinien przyspieszyć odpowiedź obiektu z opóźnieniem podając na jego wejście sygnał sterujący, który zostałby podany w przypadku braku opóźnienia. Przyjmuje się, że parametr opóźnienia L powinien być równy zidentyfikowanemu opóźnieniu obiektu. Zaletą tej struktury są tylko cztery nastawialne parametry, co stanowi o jej prostocie przy zapewnieniu osiągnięcia niemożliwych dla klasycznych regulatorów PID wyników sterowania.

4. Implementacja sprzętowa algorytmu sterującego

Sterownik programowalny przetwarza sygnały oraz dane dostępne w pamięci co okres czasu, tzw. cykl pracy. Mając na uwadze okresowość wykonywania programu użytkownika konieczna jest dyskretyzacja algorytmów regulatora PID oraz ich zapis w jednym z języków programowania. Generuje to także potrzebę konwersji wykorzystywanych sygnałów do postaci cyfrowej i odpowiednie ich przeskalowanie na potrzeby programu sterującego.

4.1. Struktura programu sterującego

Podczas tworzenia projektu podzielono go na części zgodnie z funkcjami wykonywanymi przez jego poszczególne fragmenty, np. skalowanie sygnałów wejściowych, wyjściowych czy wyzwalanie pracy regulatorów. Do tego celu użyto następujących bloków języka LD (ang. *Ladder Diagram*) oraz ST (ang. *Structured Text*).

W przypadku regulatorów cyfrowych jednym z najważniejszych parametrów wpływającym na poprawność ich działania jest okres wykonywania algorytmu. W celu zapewnienia stałego, nastawnego okresu wykorzystano przełącznik czasowy z pamięcią. Biorąc pod uwagę czas skanowania sterownika wahający się w przedziale od 3 ms do 4 ms, takie rozwiązanie umożliwia uzyskanie niezwykle krótkich okresów pracy regulatora.

4.2. Skalowanie zmiennych procesowych

Odbierane przez sterownik sygnały napięciowe (w zakresie 0–10 V) konwertowane są przez moduł analogowy na wartość w zakresie 0–32 000. W ten sam sposób dokonuje się zadawanie sygnału, który ma być wygenerowany przez moduł. Niezbędne jest odpowiednie przeskalowanie odbieranych i wysyłanych wartości. Jednocześnie trzeba uwzględnić fakt, iż zakres wartości

Tab. 1. Zakresy przetwarzanych sygnałów dla wykorzystanych obiektów

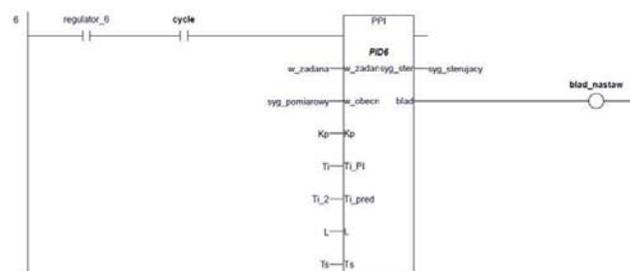
Tab. 1. Ranges of the processed signals for the used objects

Obiekt	Nazwa sygnału	Zakres i jednostka	Zakres w PLC
Zbiornik stożkowy	Sygnał mierzony	0–20 dm	0–2000
	Sygnał sterujący	0–64 dm ³ /s	0–6400
Pompa	Sygnał mierzony	0–2 m ³ /s	0–200
	Sygnał sterujący	0–230 V	0–23 000

odczytanych przez sterownik może być kilka razy większy lub mniejszy od zakresu sygnału wysyłanego (zależnie od nastaw regulatora, które wynikają ze wzmocnienia i typu obiektu). W przypadku sterowania z wykorzystaniem jednego z dostępnych regulatorów uchyb regulacji może być chwilowo równy wartości mierzonej, a sygnał sterujący dla danej odchyłki regulacji przyjąć wartość kilka razy większą. Nie może natomiast przekroczyć wartości 32 000. Należy zatem tak dobrać skalowanie, żeby jak najefektywniej wykorzystać dostępny zakres determinowany przez moduł analogowy. W tabeli 1 przedstawiono zakresy przetwarzanych sygnałów.

4.3. Implementacja zmodyfikowanych regulatorów PID

Wszystkie przedstawione wcześniej zmodyfikowane struktury regulatorów PID zostały zaimplementowane w specjalnych blokach tworzonych przez użytkownika – UDFB (ang. *User Defined Function Block*). Do każdego z nich należy przypisać zmienne wejściowe, wyjściowe oraz wewnętrzne. Przykładowy blok regulatora pPI przedstawiono na rys. 8.



Rys. 8. Blok realizujący algorytm regulatora pPI

Fig. 8. User's block executing pPI algorithm

Zmienne wykorzystane do realizacji algorytmu regulatora pPI wraz z ich opisem przedstawiono w tabeli 2.

Tab. 2. Zmienne bloku predykcyjnego regulatora PI

Tab. 2. Variables of the predictive PI controller block

Nazwa	Opis zmiennej
w_zadana	Wartość zadana
w_obecna	Wartość wyjściowa obiektu
Kp	Wzmocnienie proporcjonalne regulatora PI
Ti_PI	Stała czasowa całkowania regulatora PI
Ti_pred	Stała czasowa całkowania części predykcyjnej
L	Opóźnienie sygnału sterującego realizowane przez część predykcyjną
Ts	Okres próbkowania
uchyb	Uchyb regulacji
calka_PI	Wartość całki regulatora PI
calka_pred	Wartość całki części predykcyjnej
indeks_real	Indeks elementu w tablicy w postaci liczby zmiennoprzecinkowej, pozwalający wybrać odpowiednio opóźniony sygnał
indeks	Indeks elementu w tablicy w postaci liczby całkowitej, pozwalający wybrać odpowiednio opóźniony sygnał
syg_ster	Wyliczony sygnał sterujący
blad	Zmienna binarna sygnalizująca błąd

Regulator pPI oprócz standardowego kodu zawiera podprogram przechowujący historyczne wartości sygnału sterującego regulatora PI. Zapisywane są w tablicy składającej się ze 101 elementów typu zmiennoprzecinkowego. Za każdym razem, gdy podprogram zostanie wywołany, najstarsza zapamiętana wartość „wypychana” jest z tablicy dzięki przesunięciu bitowemu, a w nowo powstałe miejsce na początku tablicy zapisywana wartość bieżąca omawianego sygnału.

W celu dyskretyzacji operacji całkowania wykorzystano aproksymację całkowania metodą prostokątów w przód.

W tablicy można przechowywać 100 elementów historycznych, a zapamiętanie każdego z nich odbywa się z każdorazowym wykonaniem algorytmu regulatora. Zatem maksymalny czas, sprzed którego wartość sygnału jest przechowywana, zależy od czasu próbkowania (np. dla czasu próbkowania 150 ms dostępny jest sygnał opóźniony o maksymalnie 15 s). Można również uzyskać wartość każdego z pozostałych elementów tablicy. W tym celu wyliczany jest indeks odpowiadający danemu opóźnieniu przy określonym czasie próbkowania. Należy zauważyć, że nieodpowiednio wprowadzone nastawy (ich nieodpowiedni stosunek) przy takiej wielkości tablicy mogą uniemożliwić poprawne funkcjonowanie regulatora. Z tego powodu zaimplementowano zabezpieczenie w postaci instrukcji warunkowej sprawdzającej, czy obliczony indeks mieści się w zakresie $\langle 0, 100 \rangle$. Gdy warunek nie jest spełniony, to zmienna błąd ustawiana jest w stan wysoki, a sygnał sterujący zerowany. W przeciwnym razie, algorytm przystępuje do obliczania sygnału sterującego regulatora PI. Po wypracowaniu sygnału sterującego wywołany jest podprogram „opóźnianie” i nowa wartość dopisywana jest do tablicy. Następnie wyliczana jest całka różnicy bieżącego sygnału regulatora PI oraz odpowiednio opóźnionej jego wartości (odwołanie przez wyliczony indeks). Ostateczny sygnał sterujący równy jest sumie sygnału wypracowanego przez regulator PI oraz odpowiednio wzmocnionej całki członu predykcyjnego.

5. HIL i SCADA

5.1. Pętla sprzętowa HIL

W celu weryfikacji poprawności działania programu sterującego oraz jego integracji z obiektem sterowania wykorzystano pętlę sprzętową HIL (ang. *Hardware In the Loop*). Technika pętli sprzętowej HIL polega na budowie oraz uruchomieniu kompletnego systemu sterowania, który składa się z urządzeń oraz oprogramowania (docelowo wykorzystane w układzie). Na podstawie testów pozwala wyeliminować błędy w strukturze systemu regulacji – określić, czy wartości, konwersje

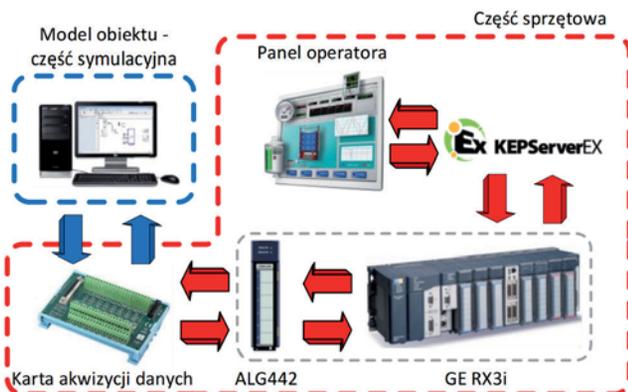
i skalowania przesyłanych sygnałów są poprawne, a także dokładnie i efektywnie kontrolować jakość działania urządzeń cyfrowych sterujących określonymi elementami wykonawczymi. Urządzenia wykorzystane do budowy pętli sprzętowej oraz sposób ich połączenia przedstawiono na rys. 9.

Urządzenia wykonawcze i pomiarowe wraz z obiektem regulacji wchodzi w skład części symulacyjnej (środowisko MATLAB/Simulink). Za pomocą podłączonej do komputera PC karty akwizycji danych możliwe jest wysyłanie odpowiednio przeskalowanych wartości z modelu obiektu, które zamieniane są na napięciowy sygnał analogowy. Komunikacja ta odbywa się również w drugą stronę, umożliwiając odczyt wartości napięcia trafiającego do karty przetwarzającej dane. Wejścia i wyjścia karty akwizycji danych połączone są z modulem wejść/wyjść analogowych ALG442 firmy GE (ang. *General Electric*). Za pomocą kaset sterownika GE RX3i sygnał pomiarowy przesyłany jest do jednostki centralnej CPE305 realizującej algorytm zmodyfikowanego regulatora PID oraz skalowanie wykorzystywanych aktualnie sygnałów. Wypracowany sygnał sterujący wystawiany jest w ten sam sposób na wyjście modułu analogowego. Sterownik GE z serii RX3i ma wbudowane mechanizmy obsługujące komunikację w standardzie OPC (ang. *OLE for Process Control*), co umożliwia przechwytywanie jego rejestrów przez wirtualny serwer KEPServerEX pełniący funkcję platformy komunikacyjnej. Umożliwia ona nadpisywanie i odczyt pożądanych obszarów pamięci sterownika. Zalety te wykorzystano zestawiając obustronną komunikację między wirtualnym serwerem a środowiskiem InTouch, które umożliwia projektowanie oraz uruchamianie paneli operatorskich.

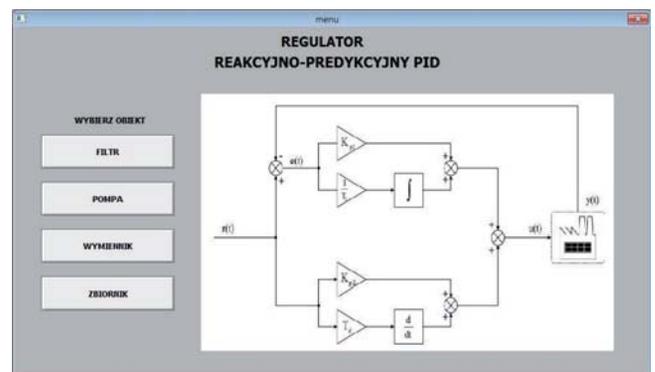
5.2. System nadzorczy SCADA

W następnej kolejności zbudowano system SCADA złożony z wirtualnego serwera i aplikacji operatorskiej, która umożliwia wizualizację procesu, sterowanie nim oraz zbieranie danych w zewnętrznych plikach. Dla każdego z pięciu zmodyfikowanych algorytmów PID i dla klasycznego PID zaprojektowano osobną aplikację i w każdej z nich zbudowano oddzielne okna dla zamodelowanych obiektów. Wygląd przykładowego okna menu znajduje się na rys. 10.

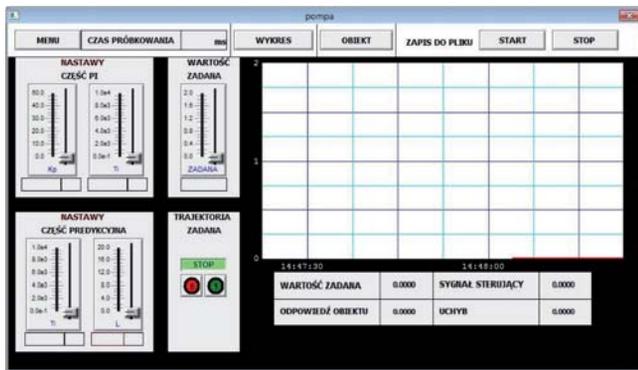
Okno aplikacji zawiera nazwę regulatora, jego schemat oraz przyciski uruchamiające panel operatorski dla wybranego obiektu. Wygląd okien wizualizacji procesu dla każdego obiektu jest niemalże identyczny. W górnej części okna umieszczono przyciski funkcjonalne, lewa jego część odpowiedzialna jest za dobór nastaw regulatorów, zadawanie wartości referencyjnej oraz uruchamianie trajektorii zadanej. Największą część panelu zajmuje wykres przebiegu wartości zadanej i odpowie-



Rys. 9. Fizyczna realizacja pętli sprzętowej HIL
Fig. 9. Physical implementation of the HIL



Rys. 10. Wygląd menu aplikacji dla regulatora reakcyjno-predykcyjnego PID
Fig. 10. View of the application menu for the reactive-predictive PID controller



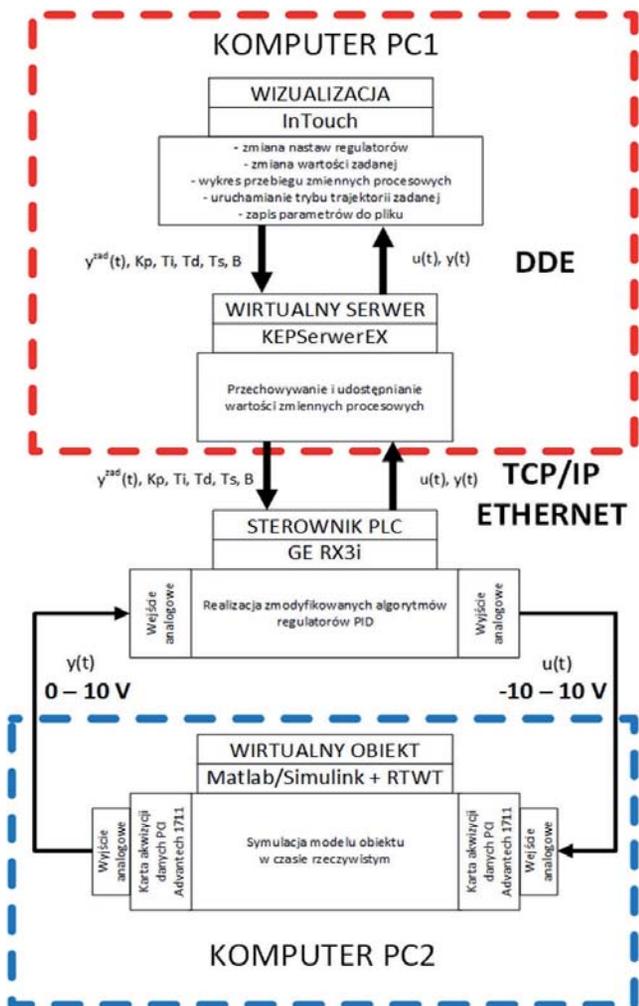
Rys. 11. Wygląd okna operatora dla predykcyjnego regulatora PI i obiektu typu pompa
 Fig. 11. View of the operator window for the predictive PI controller and a pump

dzi układu regulacji. Na rys. 11 pokazano wygląd przykładowego okna operatorskiego.

Dodatkowe funkcje umożliwiają m.in. dowolne formowanie trajektorii zadanej, obsługę zapisu pomiarów do pliku, jak i skalowanie zmiennych globalnych wymienianych z wirtualnym serwerem.

5.3. Opis opracowanego systemu sterowania

Na potrzeby projektu zbudowano warstwowy system sterowania składający się z następujących warstw: sterowania



Rys. 12. Schemat ideowy systemu sterowania
 Fig. 12. Schematic diagram of the control system

nadrzędnego, sterowania bezpośredniego oraz wirtualnego modelu obiektu.

W warstwie sterowania nadrzędnego zbudowano system SCADA zaimplementowany na komputerze PC1. Warstwę sterowania bezpośredniego stanowi sterownik programowalny wraz z kartą akwizycji danych podłączonej do komputera PC2. Na tym komputerze realizowana jest symulacja modelu obiektu. Komputer z systemem SCADA jest połączony ze sterownikiem przez moduł komunikacyjny sterownika. Dane do wizualizacji procesu pochodzą z wirtualnego serwera, który z kolei pobiera je z pamięci sterownika. Na rys. 12 przedstawiono schemat ideowy zbudowanego systemu sterowania wraz z przepływem sygnałów.

6. Badania testowe

6.1. Kryteria doboru nastaw regulatora PID

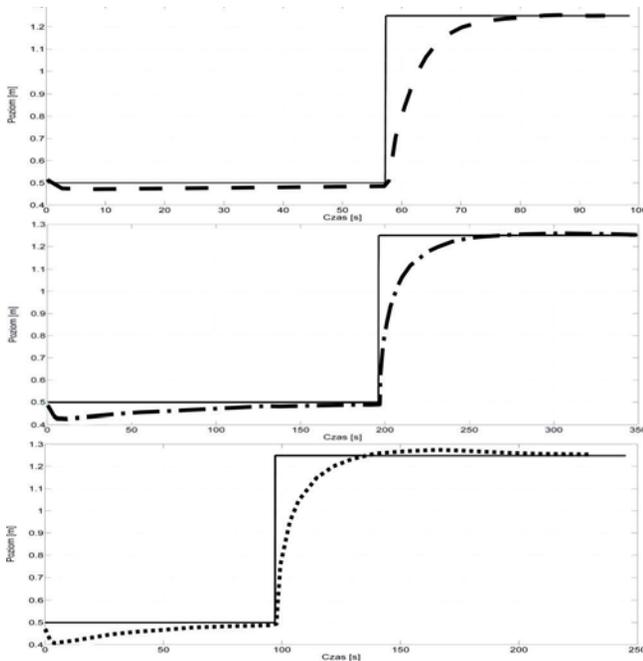
W celu wyznaczenia nastaw klasycznego regulatora PID i trajektorii odniesienia dla testów z wykorzystaniem zmodyfikowanych algorytmów PID przeprowadzono identyfikację obiektu oraz wyznaczono wzmocnienia członów za pomocą pierwszej metody Zieglera Nicholasa. Jakość regulacji była niezadowolająca. Z tego powodu wyznaczono nowe nastawy metodą testów symulacyjnych. Do wskaźników jakości regulacji, które brano pod uwagę podczas strojenia, należą czas regulacji, czas narastania i przeregulowanie. Doboru nastaw dokonywano na podstawie odpowiedzi obiektu na skok sygnału zadanego o wartości około połowy zakresu roboczego obiektu. Z tego powodu podczas zadawania różnych trajektorii, w niemal pełnym zakresie pracy obiektu, jakość regulacji mogła ulec pogorszeniu, a nastawy zapewne dałyby się bardziej dostosować do pracy z zadaną trajektorią.

6.2. Badania testowe z wykorzystaniem obiektu typu zbiornik

Zbiornik w kształcie stożka jest obiektem nieliniowym, o stanie początkowym w postaci niezerowego poziomu cieczy równego 0,5 m. Na rys. 13 porównano odpowiedzi układów dla wszystkich regulatorów na wymuszenie skokowe równe 1,25 m (zadana wysokość w zbiorniku). Pierwszy wykres przedstawia odpowiedź układu regulacji z klasycznym regulatorem PID, drugi wykres – odpowiedź układu regulacji z interakcyjnym regulatorem PID, trzeci wykres – odpowiedź układu regulacji z ważonym regulatorem PID.

Mimo wartości zadanej równej stanowi początkowemu, odpowiedź układu spada. Jest to typowe zachowanie dla regulatorów pracujących z wykorzystaniem uchybu regulacji. Dla podtrzymania stanu początkowego regulator musi zbudować sygnał sterujący od zera. Problem ten dotyczy każdego z badanych regulatorów.

W przypadku klasycznego regulatora PID początkowa odchyłka jest powoli niwelowana, głównie przez człon całkujący. Skok wartości zadanej przeprowadzono w chwili, gdy odpowiedź układu zbliżyła się do początkowej wartości zadanej. Wzmocnienie proporcjonalne dobrano tak, aby sygnał sterujący nie utrzymywał się zbyt długo ponad przyjętym ograniczeniem w stanie przejściowym. Niska wartość wzmocnienia części całkującej powoduje wydłużenie czasu regulacji, ale osiągnięto gładkie dojście odpowiedzi układu do wartości zadanej przy minimalnym przeregulowaniu. Wartość wzmocnienia części różniczkującej ma niewielki wpływ na jakość regulacji, ponieważ jest to obiekt wolno-zmienny.



Rys. 13. Porównanie odpowiedzi układów regulacji ze wszystkimi trzema regulatorami i obiektem typu zbiornik
Fig. 13. Comparison of the control systems responses with all three controllers and the tank

Analizując odpowiedź układu z regulatorem interakcyjnym zaobserwowano początkowy spadek odpowiedzi układu, który był ponad dwukrotnie większy od tego zarejestrowanego dla klasycznego regulatora PID. Jest to spowodowane tym, że część całkująca sumuje sygnał pochodzący z części proporcjonalno-różniczkującej regulatora – wzmocnienie części całkującej musiałoby być bardzo duże, aby odchyłka nie wystąpiła. Przy skoku wartości zadanej obserwuje się pozytywny wpływ opisanego zjawiska. Część całkująca zaczyna sumować duży sygnał generowany przez różniczkę oraz wzmocnienie proporcjonalne odchyłki regulacji. W efekcie otrzymano dynamicznie zmieniający się sygnał sterujący i szybki czas narastania odpowiedzi układu regulacji.

Tab. 3. Wartości nastaw regulatorów dla obiektu typu zbiornik
Tab. 3. Controllers settings for the tank

Regulator	K_p	T_i	T_d	β
PID	7,5	100	0,05	–
Interakcyjny PID	7,8	92	0,16	–
I-PD (ważony)	10	42	0,16	0,92

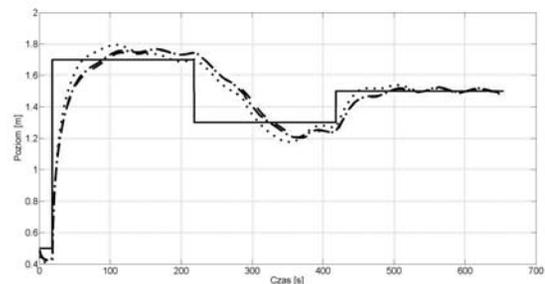
Tab. 4. Zestawienie uzyskanych wyników dla układu regulacji ze zbiornikiem
Tab. 4. Summary of results for the control system with the tank

	Klasyczny PID	Interakcyjny PID	Ważony PID
Czas regulacji [s]	69,7	45	30
Czas narastania [s]	46,4	28	20
Przeregulowanie [%]	0	1,1	2,7

W przypadku ważonego regulatora PID początkowy spadek wysokości cieczy jest duży, lecz szybko zniwelowany, ponieważ część proporcjonalna pracuje na bazie uchybu regulacji i w niewielkim stopniu na sygnale sterowanym. Do momentu, gdy poziom cieczy w zbiorniku spada, człon różniczkujący daje niewielki, dodatni sygnał sterujący, ponieważ zmiana sygnału wyjściowego obiektu jest powolna. W chwili pojawienia się skoku wartości zadanej regulator dynamicznie odpowiada, ale wraz ze wzrostem poziomu cieczy w zbiorniku część różniczkująca i proporcjonalna coraz bardziej osłabiają sygnał sterujący, przez co odpowiedź układu regulacji powoli dochodzi do zadanej wysokości, nie osiągając przy tym zbyt dużego przeregulowania. Takie rozwiązanie pozwala zastosować stosunkowo wysokie wzmocnienia. W tabeli 3 zaprezentowano dobrane nastawy regulatorów, a w tabeli 4 zestawienie wartości przyjętych wskaźników jakości regulacji.

W każdym rozpatrywanym przypadku klasyczny regulator PID okazał się działać gorzej od zaproponowanych modyfikacji jego struktury. Jedyną zaletą jego działania był brak przeregulowania.

Testy z zadaniem trajektorii zadanej przeprowadzono dla przypadku, gdy występuje zakłócenie w postaci sinusoidalnie zmiennej przepustowości zaworu odpływowego (rys. 14).



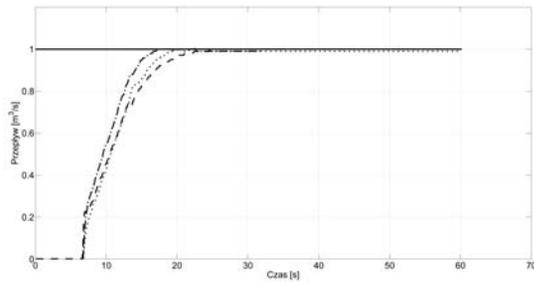
Rys. 14. Porównanie odpowiedzi układów regulacji ze wszystkimi trzema regulatorami i obiektem typu zbiornik
Fig. 14. Comparison of the control systems responses with all three controllers and the tank

Pomimo nieliniowości obiektu w dalszym ciągu najlepiej działał układ regulacji z ważonym regulatorem PID. Obiekt z nim współpracujący uzyskiwał największe przeregulowania, ale jednocześnie najszybciej i najdokładniej osiągał zadaną wartość. Przebiegi odpowiedzi układów z klasycznym i interakcyjnym regulatorem PID są bardzo zbliżone do siebie. Wprowadzenie zakłócenia w postaci zmiennej trajektorii przepustowości zaworu odpływowego nie wpłynęło drastycznie na działanie układów regulacji.

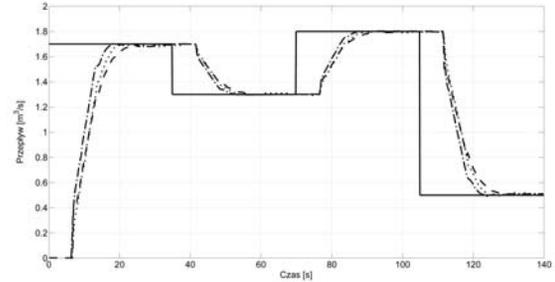
6.3. Badania testowe z wykorzystaniem obiektu typu pompa

Obiekt typu pompa można scharakteryzować jako inercję pierwszego rzędu z opóźnieniem odpowiedzi na sygnał sterujący równym 7 s. Na rys. 15 zaprezentowano przebiegi skokowe (zadany przepływ 1 m³/s). Pomarańczowy wykres – odpowiedź układu regulacji z klasycznym regulatorem PID, czerwony wykres – odpowiedź układu regulacji z ważonym regulatorem PID, niebieski wykres – odpowiedź układu regulacji z predykcyjnym regulatorem PI.

Klasyczny regulator PID poprawnie osiąga wartość zadaną, bez przeregulowania. Niemożliwe było zastosowanie większego wzmocnienia części całkującej (co skróciłoby czas narastania), ponieważ zanim odpowiedź układu zaczęła narastać część całkująca zdążyła zsumować stosunkowo dużą wartość, co objawiłoby się znacznym przeregulowaniem.



Rys. 15. Porównanie odpowiedzi układów regulacji ze wszystkimi trzema regulatorami i obiektem typu pompa
 Fig. 15. Comparison of the control systems responses with all three controllers and the pump



Rys. 16. Porównanie odpowiedzi układów regulacji ze wszystkimi trzema regulatorami i obiektem typu pompa
 Fig. 16. Comparison of the control systems responses with all three controllers and the pump

Odpowiedź układu regulacji z predykcyjnym regulatorem PI jest bardziej stroma. Dzięki predykcji można dobrać takie wzmocnienie proporcjonalne oraz części całkującej, by osiągnąć wysoki sygnał sterujący, który w przypadku klasycznego regulatora doprowadziłby do znacznego przeregulowania. Po około 7 s od pojawienia się odpowiedzi układu regulacji w sygnale sterującym zaczyna mieć duży udział część predykcyjna, znacznie go osłabiając.

Regulator I-PD z ważoną wartością w torze wzmocnienia proporcjonalnego pozwala dobrać stosunkowo duże wzmocnienia regulatora i dzięki temu skrócić czas regulacji względem klasycznego PID. Możliwe jest to głównie dzięki osłabianiu sygnału sterującego przez część różniczkującą oraz proporcjonalną. W tabeli 5 zaprezentowano wartości dobranych nastaw regulatorów, a w tabeli 6 zestawienie wartości przyjętych wskaźników jakości regulacji.

Tab. 5. Wartości nastaw regulatorów dla obiektu typu pompa
 Tab. 5. Controllers settings for the pump

Regulator	K_p	T_i	T_d	β	T_{12}	L
PID	17	2,5	0,3	–	–	–
pPI	20,7	2,14	–	–	690	7
I-PD (ważony)	20	2,35	0,6	0,65	–	–

Tab. 6. Zestawienie uzyskanych wyników dla układu regulacji z pompą
 Tab. 6. Summary of results for the control system with the pump

	Klasyczny PID	Predykcyjny PI	Ważony PID
Czas regulacji [s]	21	16,1	18,4
Czas narastania [s]	10,05	7,35	8,95
Przeregulowanie [%]	0	0	0

Zgodnie z przypuszczeniami, predykcyjny regulator PI poradził sobie najlepiej z obiektem charakteryzującym się tak dużym opóźnieniem. Może zapewnić znacznie niższe czasy narastania odpowiedzi obiektu oraz regulacji przy zachowaniu zerowego przeregulowania.

Na rys. 16 pokazano przebiegi odpowiedzi wszystkich badanych układów na trajektorię zadaną. Umożliwiła ona osiągnięcie

wysokich i niskich uchybów regulacji w stanach przejściowych zarówno o znakach dodatnim i ujemnym.

Ponownie jakość działania predykcyjnego regulatora PI jest najlepsza. Należy również zwrócić uwagę, że jedynie klasyczny regulator PID ma część różniczkującą wykorzystującą uchyb regulacji. Z tego powodu generuje on krótkotrwały, wysoki sygnał sterujący w momencie zmiany zadanej wartości. Jest to działanie niepożądane, ponieważ ograniczenia dynamiki realnych urządzeń wykonawczych nie pozwalają na realizację tego typu sygnału.

7. Podsumowanie

W artykule przedstawiono implementację zmodyfikowanych algorytmów regulatora PID w sterowniku programowalnym wraz z budową systemu sterowania potrzebnego do przeprowadzenia badań testowych. Otrzymane wyniki potwierdziły słuszność koncepcji niestandardowych algorytmów regulatora PID. W przypadku obiektu silnie nieliniowego, jakim jest zbiornik stożkowy o regulowanym wypływie, udało się poprawić zarówno przebiegi przejściowe, jak i szybkość eliminacji uchybu. Badając model pompy ze znacznym opóźnieniem odpowiedzi obiektu na sygnał sterujący nawet zgrubnie dobre nastawy zmodyfikowanych regulatorów gwarantowały korzystne przebiegi sygnału regulowanego. Zaproponowane rozwiązania stanowią niezwykle ciekawą alternatywę dla konwencjonalnego regulatora PID ze względu na polepszenie jakości działania układu regulacji oraz ich bezproblemową implementację w niemal dowolnym sterowniku programowalnym.

Bibliografia

- Åström K., Hägglund T., *PID Controllers: Theory, Design, and Tuning*, (2nd Edition). Department of Automatic Control, Lund, Sweden 1995, 70–73.
- Świder Z., Trybus L., *Rozszerzony algorytm PID dla przemysłowego regulatora temperatury z samostrojeniem*, „Pomiary Automatyka Robotyka”, R. 17, Nr 2, 2013, 432–435.
- Rajinikanth V., Latha K., *Setpoint weighted PID controller tuning for unstable system using heuristic algorithm*, “Archives of Control Sciences”, Vol. 22(LVII), No. 4, 2012, 481–505, DOI: 10.2478/v10170-011-0037-8.
- Johansson P., *An Adaptive PPI Controller*. MSc Thesis, Department of Automatic Control, Lund Institute of Technology, Lund 2001.
- Tatjewski P., *Sterowanie zaawansowane obiektów przemysłowych. Struktury i algorytmy*. Wydawnictwo EXIT, Warszawa 2002.

Implementation of unconventional modified PID controllers in PLC

Abstract: Constant development of control systems and automation means that more and more processes are controlled without significant human participation. Complex objects with characteristic features often cause problems with implementation of classic, simple control algorithms, especially PID controller. The article presents selected modified PID algorithms and their implementation in the PLC. In order to verify algorithms control systems were modeled and tested. The whole was linked via hardware loop and the SCADA system.

Keywords: unconventional PID controllers, PLC controller, SCADA system, HIL

inż. Wojciech Gruk

wojciech.gruk@gmail.com

Absolwent studiów inżynierskich kierunku Automatyka i Robotyka, spec. Automatyka i Systemy Sterowania na Wydziale Elektrotechniki i Automatyki Politechniki Gdańskiej. Zainteresowania: systemy sterowania, instalacje elektrotechniczne, motoryzacja.



inż. Szymon Habecki

szymonhabecki@gmail.com

Absolwent studiów inżynierskich kierunku Automatyka i Robotyka, spec. Automatyka i Systemy Sterowania na Wydziale Elektrotechniki i Automatyki Politechniki Gdańskiej. Zainteresowania: automatyka przemysłowa, systemy zrobotyzowane, modelarstwo, motoryzacja.



dr inż. Robert Piotrowski

robert.piotrowski@pg.gda.pl

Absolwent Wydziału Elektrotechniki i Automatyki Politechniki Gdańskiej (2001 r.) (kierunek: Automatyka i Robotyka). W 2005 r. uzyskał stopień doktora nauk technicznych (Automatyka i Robotyka). Obecnie adiunkt w Katedrze Inżynierii Systemów Sterowania. Zainteresowania naukowe dotyczą modelowania i zaawansowanych metod sterowania procesami przemysłowymi.



