

Andrzej Chądryński*, Marek Piróg*

***Budynki z konstrukcją przystupową.
Termomodernizacja ścian zewnętrznych i dachu***

***Buildings with a corner timbered-framework.
Thermal performance improvement of external walls and roof***

Wstęp

Na obszarze Dolnego Śląska – głównie w rejonie Sudetów i Przedgórze Sudeckiego – oraz w niektórych rejonach województwa małopolskiego i rzeszowskiego zachowało się wiele obiektów drewnianych z konstrukcją przystupową. Znaczna ich część powstała przed 1945 r. [1]. Szczególnym miejscem z dużą liczbą obiektów tego typu jest Bogatynia i przylegające do niej obszary po stronie polskiej, czeskiej i niemieckiej. Budynki z tego rodzaju konstrukcją powstawały głównie w zabudowie wiejskiej i małomiasteczkowej. Opisywany sposób budowania jest wyjątkowym połączeniem dwóch tradycyjnych systemów stawiania ścian drewnianych (wieńcowych i ryglowych) ze słupowo-ryglową konstrukcją niosącą dach w jedną spójną całość [2]. Przez uwidocznienie na elewacjach wszystkich charakterystycznych elementów konstrukcji ten sposób budowania jest bardzo charakterystyczny i rozpoznawalny.

Idea konstrukcji przystupowej polega na opasaniu systemu ścian wieńcowych przyziemia zdystansowaną od nich drugą konstrukcją nośną składającą się z rzędu słupów i połączonego z nimi, mniej lub bardziej rozbudowanego, systemu belek poziomych i mieczy. Na tym zewnętrznym systemie słupowo-ryglowym oparty jest dach [2], [3].

Ustrój budowlany rozwiązany w taki sposób, dzięki jego dużej sztywności podłużnej i poprzecznej, umożliwia skuteczne przenoszenie obciążeń od wiatru i na grunt.

Introduction

There are a lot of original wooden structures built with a corner timbered-framework in Lower Silesia, mainly in the area of the Sudety Mountains and the Sudety Foothills as well as some parts of Małopolskie and Rzeszowskie Provinces. Many of them were built before 1945 [1]. Bogatynia and the area around it, in Poland, Czech Republic, and Germany, are a special place with a lot of structures of this type. Such buildings were built primarily in villages and small towns. This type of construction is a unique combination of two traditional systems of erecting wooden walls (both corner-notched log walls and half-timbered walls) and post-and-beam construction supporting the roof to provide one uniform structure [2]. As all characteristic elements of the structure are exposed outside on the facades, this type of architecture is very unique and easily recognizable.

The idea of the corner timbered-framework construction is to embrace the corner-notched log walls at the ground level with another, somewhat spaced, load bearing structure composed of a row of posts and a system of more or less complex horizontal logs and angle braces connected with them. This outer post-and-beam structure supports the roof [2], [3].

As a result of its great longitudinal and lateral rigidity, this type of construction provides an effective transfer of loads from wind and into the ground. The corner timbered-framework structures are an important part of the cultural heritage of the Sudety Mountains and the Sudety Foothills. The condition of those buildings varies.

* Wydział Architektury Politechniki Wrocławskiej/Faculty of Architecture, Wrocław University of Science and Technology.

Budownictwo przysłupowe jest ważną częścią dziedzictwa kulturowego Sudetów i Przedgórze Sudeckiego. Stan zachowania takich budynków jest różny. Wiele obiektów wymaga podjęcia prac remontowych, które wyeliminują nawarstwienia będące skutkiem ich wieloletniej eksploatacji oraz pozwolą na dostosowanie ich do współczesnych wymagań. Proces taki można już zaobserwować. Część budynków poddawana jest pracom umożliwiającym przywrócenie im funkcji mieszkalnej lub adaptację na działalność związaną z turystyką [4]. Jednym z podstawowych problemów wymagających rozwiązania jest odniesienie się do zagadnień związanych z ochroną ciepłą obiektów, gdyż przy termomodernizacji należy zwrócić szczególną uwagę na poszanowanie istniejącej, związanej z regionem, charakterystycznej konstrukcji.

W tym opracowaniu autorzy koncentrują się na budynkach drewnianych z konstrukcją przysłupową. Należy jednak pamiętać, że problemy związane z termomodernizacją dotyczą także innych obiektów historycznych.

Forma budynków z konstrukcją przysłupową

W opracowaniach dotyczących budynków z konstrukcją przysłupową wyróżnia się trzy podstawowe ich grupy [4]. Pierwsza obejmuje budynki o najprostszej formie. Są to obiekty parterowe ze ścianami wieńcowymi w przyziemiu. Strome dachy opierają się bezpośrednio na konstrukcji przysłupowej (il. 1, 2).

Druga grupa obejmuje budynki, w których powyżej kondygnacji parteru, w górnej części konstrukcji przysłupowej wykonano ścianki kolankowe. Najczęściej mają one postać ciesielskiej kratownicy (il. 3, 4).

Trzecia grupa to budynki piętrowe z przysłupowo-wieńcową konstrukcją w parterze i szkieletową na piętrze. Nad ryglową konstrukcją piętra znajduje się drewniana więźba dachowa (il. 4–6).



Il. 1. Model konstrukcji przysłupowej (pierwszej grupy) z dachem opartym bezpośrednio na belce oczepowej (konstrukcja krótkomiczowa z łukowo wyprofilowanymi mieczami i oczepem) (oprac. A. Chądryński)

Fig. 1. Model of a corner timbered-framework construction (first group) with the roof directly supported by a top plate (short arched angle braces with a top plate) (developed by A. Chądryński)

Many of them should be renovated, which shall eliminate the layers resulted from many years of use and the buildings shall comply with modern standards. Actually, that process has already begun. The residential function of some of the buildings has been restored or they have been converted into guest houses for tourists [4]. One of the most fundamental problems which needs to be addressed is their thermal performance improvement and special attention should be paid to preserve their original structure which is typical of the region.

The authors of this paper focus on wooden buildings with a corner timbered-framework, however, it should be kept in mind that the problems connected with thermal performance improvement regard also other historic structures.

The forms of buildings with a corner timbered-framework

There are three main groups of buildings with a corner timbered-framework described in publications regarding them [4]. The first of them includes buildings with the most simple form. They are one-floor structures with corner-notched log walls on the ground floor and steep roofs directly supported by the corner timbered-framework (Fig. 1, 2).

The second group includes buildings with knee walls above the ground floor in the upper part of the corner timbered-framework. They usually form a truss (Fig. 3, 4).

The third group includes two-storied buildings with a corner-notched log and corner timbered-framework on the ground floor and timber-framed structure on the upper floor. The half-timbered structure of the upper floor supports the wooden roof framework (Fig. 4–6).

Two-storied buildings with a corner timbered-framework can be also grouped – on the basis of the distance



Il. 2. Budynek z konstrukcją przysłupową (dach oparty bezpośrednio na poziomej belce przysłupu) (fot. M. Piróg)

Fig. 2. Building with a corner timbered-framework (its roof is supported directly by a vertical corner timbered-framework) (photo by M. Piróg)

Budynki piętrowe z konstrukcją przysłupową można także – stosując kryterium wielkości rozstawienia słupów w konstrukcji niosącej dach – klasyfikować na budynki ze słupami rozstawionymi względem siebie w niewielkiej odległości i te z większymi odległościami pomiędzy słupami.

Przeprowadzona przez autorów analiza porównawcza typów budynków z konstrukcją przysłupową i występujących w nich ustrojów budowlanych wykazuje, że termorenowacji należy poddać: system ścian wieńcowych parteru, ścianki kolankowe poddasza, ściany szkieletowe piętra i połacie dachowe.

Ściany wieńcowe i ryglowe

Zasadniczym elementem omawianej konstrukcji jest tzw. wieńiec. Tworzą go cztery bierwiona ułożone poziomo i spięte ze sobą w narożach połączeniami ciesielskimi.

between posts supporting the roof – into buildings with posts placed close to each other and those with posts further away from each other.

The comparative analysis conducted by the authors of the types of buildings with a corner timbered-framework and their construction systems indicates that their following elements should undergo thermal performance improvement: corner-notched log walls on the ground floor, knee walls in the attic, half-timbered walls of the upper floor and the roofs.

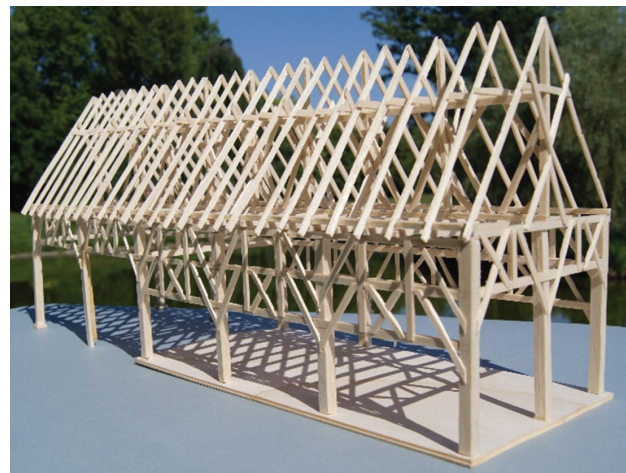
Corner-notched log and half-timbered walls

The principal elements of the corner timbered-framework are so called tie-beams. They are composed of four logs placed horizontally and joined together in notched corners. The layers of tie-beams placed on one another



Il. 3. Model budynku z konstrukcją przysłupową (drugiej grupy) z dachem opartym na ścianie kolankowej (oprac. A. Chądzyński)

Fig. 3. Model building with a corner timbered-framework (second group) with the roof supported by a knee wall (developed by A. Chądzyński)



Il. 4. Model piętrowej konstrukcji przysłupowej z dachem opartym na ścianie ryglowej (oprac. A. Chądzyński)

Fig. 4. Model of a two-storied building with a corner timbered-framework with the roof supported by a half-timbered wall (developed by A. Chądzyński)



Il. 5. Budynek piętrowy z konstrukcją przysłupową z dachem opartym na ścianie ryglowej (fot. A. Chądzyński)

Fig. 5. Two-storied building with a corner timbered-framework and the roof supported by a half-timbered wall (photo by A. Chądzyński)



Il. 6. Budynek z konstrukcją przysłupową (z lukowo wyprofilowanymi mieczami i oczepami) oraz ścianką ryglową piętra (charakterystyczny dla Bogatyni) (fot. A. Chądzyński)

Fig. 6. Building with a corner timbered-framework (with arched braces and top plates) and half-timbered wall of the upper floor (typical of Bogatynia) (photo by A. Chądzyński)

Kolejne wieńce układane jeden na drugim tworzą tzw. pakę. Na zamykających ją od góry oczepach układa się belki stropowe. W celu ograniczenia niekorzystnego wpływu przewiewania poziome szczeliny pomiędzy kolejnymi bierwionami uszczelniano „warkoczami” ze słomy moczonej w glinie, wrzosem, mchem, zaprawą z gliny wymieszanej z siewką bądź trocinami. Tradycyjną, wykonaną z bali ściąg wieńcową można uznać za jednowarstwową, jednorodną termicznie przegrodę budowlaną.

Konstrukcja ryglowa występuje w budynkach piętrowych. Ta grupa obiektów uznawana jest za bardzo charakterystyczną dla obszaru Dolnego Śląska [4]. Drewniana konstrukcja ścian szkieletowych wspiera się na poziomych belkach (tramach) mocowanych do słupów zewnętrznej konstrukcji szkieletowej (przysłupowej). Tworzy ona wspartą na przysłupach ścianę ryglową. W celu usztywnienia podłużnego ścian szkieletowych pomiędzy słupami i poziomymi sytuowanymi belkami mocowano system długich albo krótkich mieczy [3]. Ścianę wykonywano z ciosanych lub przecieranych krawędziaków o przekroju kwadratowym lub prostokątnym. Pola szachulcowe wypełniano gęsto względem siebie ustawianymi pionowymi szczapami, które następnie obrzucano zaprawą glinianą lub gliniano-wapienną wymieszaną z siewką. Wypełnianie pól szachulcowych wykonywano także ze szczap owijanych plecionymi ze słomy sznurami mocowanymi w zaczynie glinianym. Tak przygotowany podkład wyrównywano do lica ściany, zacierano na gładko i białkowano. W późniejszym okresie pola szachulcowe wypełniano cegłą układaną na zaprawie.

Ściany ryglowe należy uznać za jednowarstwowe, niejednorodne termicznie przegrody budowlane.

Dachy

Nad budynkami z konstrukcją przysłupową wznoszono drewniane więźby dachowe. Były to więźby z wiązarami krokwiowymi, krokwiowo-jętkowymi, jętkowymi, także z pojedynczą lub podwójną ścianą słupową oraz z wiązarami storczykowymi. Drewniana konstrukcja więźby wsparta była bezpośrednio lub pośrednio na poziomych belkach konstrukcji przysłupowej [5].

Do końca XVIII w. dachy domów kryto powszechnie słomą, korą drzew, dranicami, przecieranymi deskami lub gontem. Pruskie przepisy administracyjne dotyczące przeciwpożarowego zabezpieczenia budynków zaczęły skutkować wprowadzeniem materiałów pokryciowych trudnopalnych lub niepalnych. Od końca XVIII w. zaczęto używać coraz częściej dachówki ceramicznej, a od końca XIX, szczególnie w południowo-zachodniej części Dolnego Śląska, także łupka. Ten naturalny materiał skalny wykorzystywany był często do osłaniania szczytów i elewacji budynków. Pokrycia dachowe wykonywano również z papy i blachy stalowej oraz z eternitu. Pokrycie drewnianym gontem występowało sporadycznie.

Drewno jako budulec.

Powietrzność przegród zewnętrznych

Drewno jest znakomitym naturalnym materiałem budowlanym – lekkim, wytrzymałym i łatwym w obróbce.

create so called “boxes” with top plates on top of them, supporting floor joists. In order to reduce the adverse impact of air penetration through the horizontal gaps between the logs they were filled with “braids” made of straw soaked in clay, heather, moss, mortar mix of clay and chaff or wood chips. The traditional corner-notched log walls can be considered to be single-layer, thermally uniform space dividers.

Two-storied buildings have half-timbered structure. This group of buildings is highly characteristic of the area of Lower Silesia [4]. The timber-framed walls are supported by horizontal beams fixed to the posts of the external timber-framed structure (corner timbered-framework). The half-timbered walls are supported by corner timbered-framework. Long and short struts were put between the posts and horizontally placed beams in order to provide the longitudinal rigidity of the half-timbered walls [3]. The walls were made of hewn or sawn square or rectangular timber. The half-timbered infill panels were filled tightly with wattle daubed with clay mortar or clay-and-lime mix with chaff. The panels were also filled with wattle wrapped with straw lines soaked in clay slurry. That substrate was smoothed flush, closed up of the surface and lime-washed. Later on, the panels were filled with brick on mortar.

The half-timbered walls should be considered to be single-layer, thermally non-uniform space dividers.

Roofs

The buildings with a corner timbered-framework were covered with wooden roof trusswork, including rafter trusses, rafter and collar trusses, collar trusses as well as one or two stud walls with king post trusses. The wooden roof trusswork was directed or indirectly supported by horizontal beams of the corner timbered-framework [5].

Until the end the 18th century, the roofs of the houses were covered with straw, tree bark, hand-made shingles or sawn boards. The Prussian fire-protection regulations resulted in the introduction of fire-resistant or fire-proof roofing materials. Clay roof tiles were used more and more often from the end the 18th century and slate from the end the 19th century, especially in the south-western part of Lower Silesia. This natural rock material was often used to cover the gables and facades of the buildings. The roofs were also covered with roof paper, steel sheets, and asbestos cement sheets. The roofs were covered with wooden shingles less and less often.

Wood as a building material.

Air-tightness of outer space dividers

Wood is an excellent natural building material – it’s light, durable, and easy to convert. The most popular building material used in the corner timbered-framework included solid softwood, mainly spruce, pine, and fir as well as larch and less frequently beech.

The wood used as a structural material works all the time; it shrinks as it gets dry and expands as humidity grows. As a result of decreasing size of wood fibers the corner-notched log walls subside and consequently

Podstawowym budulcem stosowanym do wznoszenia omawianych konstrukcji było lite drewno pozyskiwane z drzew iglastych, głównie świerka, sosny i jodły, a także modrzewia, sporadycznie z liściastego drewna bukowego.

Drewno stanowiące element konstrukcji stale pracuje, na skutek wysychania kurczy się, wraz ze wzrostem wilgotności pęcznieje. W wyniku zmniejszającej się objętości włókien drewna ściana wieńcowa osiada. W rozwiązaniach tradycyjnych ścian wieńcowych pomiędzy poszczególnymi belkami powstają poziome szczeliny. Taki stan powoduje niekontrolowany przepływ powietrza przez ściany zbudowane z jednej warstwy materiału. Ten niekontrolowany przepływ powietrza intensyfikują także głębokie podłużne spękania drewna skierowane ku jego rdzeniowi. Pęknięcia stanowiące poważną wadę materiału pogarszają jego właściwości mechaniczne i ciepłochronne, przyspieszają wnikanie wody i zarodników grzybów do wnętrza drewna.

System elementów budujących przegrody zewnętrzne (ściany wieńcowe i ryglowe) powinien być mało przepuszczalny dla powietrza. Dotyczy to również spoin i styków. Zbyt intensywna wymiana powietrza przez nieuszczelnienia w jednowarstwowych przegrodach wywołuje nadmierne konwekcyjne straty ciepła. Wzrost zawilgoceń drewna spowalnia proces przepuszczania gazów przez materiał, intensyfikuje jednak wymianę ciepła.

Przewodność cieplna i izolacyjność ścian drewnianych

Wymiana ciepła i pary wodnej przez przegrody zewnętrzne jest procesem złożonym. Przewodność cieplna materiału opisuje jego zdolność do przewodzenia ciepła. Jej miarą jest współczynnik przewodzenia ciepła (λ). Drewno, w porównaniu z takimi materiałami jak beton, kamień czy stal, ma względnie małą przewodność. Jej wielkość zależy od gęstości objętościowej (gatunku drewna), wilgotności i temperatury materiału. Przepływ ciepła wyraźnie intensyfikuje się wraz ze wzrostem wilgotności, temperatury i gęstości drewna [6].

Wieńcowe ściany zewnętrzne wykonane z litego drewna przy szerokości bali około 25 cm nie spełniają wymagań dotyczących odpowiedniej wartości współczynnika przenikania ciepła (obliczanego wg PN-EN ISO 6946).

Od 2014 r. systematycznie wzrastają wymagania odnośnie do oszczędzania energii i izolacyjności cieplnej przegród. Obecnie maksymalna wartość wskaźnika EP, określającego roczne zapotrzebowanie obiektu na nieodnawialną energię pierwotną, oraz wartość współczynnika przenikania ciepła – U (dla ścian zewnętrznych) dla budynku jednorodzinne wynosi odpowiednio $95 \text{ kWh/m}^2 \times \text{rok}$ oraz $0,23 \text{ W/m}^2 \times K$, a od 2021 r. będzie wynosić $70 \text{ kWh/m}^2 \times \text{rok}$ oraz $0,20 \text{ W/m}^2 \times K$.

Przeprowadzone badania terenowe wykazały, że ogólny stan techniczny budynków o konstrukcji drewnianej, przysłupowej, liczących kilkadziesiąt, a nawet więcej lat jest w większości niezadowolający. Mimo że ściany wykonane z litego drewna mają dużą pojemność cieplną (dzięki czemu domy te zużywają mniejszą ilość energii, niż wynikałoby to tylko z szerokości przegród drewnianych [7]),

horizontal gaps between the logs appear in the traditional corner-notched log walls. This, in turn, results in uncontrolled air penetration through single layer walls. This uncontrolled air penetration is further increased by deep, longitudinal cracks in the wood going toward its core. The cracks which constitute serious material defects decrease its mechanical and thermal properties and they increase the penetration of water and fungal spores inside the wood.

The system of elements composing the outer space dividers (corner-notched log walls and half-timbered walls) should provide for poor air penetration. This also applies to joints and contact places. Too intensive air exchange through the gaps in single-layer space dividers causes excessive convective losses of heat. An increase in moisture in wood slows the process of gas penetration through the material and at the same time intensifies the heat exchange.

Thermal conductivity and thermal performance of wooden walls

The exchange of heat and water vapor through outer space dividers is a complex process. The thermal conductivity of material defines its ability to transfer heat. That conductivity is measured by the heat transfer coefficient (λ). Compared with the material, such as concrete, stone or steel, wood demonstrates a relatively low conductivity. Its rate depends on the density (wood type), moisture and temperature of the material. The heat transfer evidently grows along with the increase of wood moisture, temperature, and its density [6].

External corner-notched log walls made of solid timber where the logs are about 25 cm wide do not meet the requirements regarding adequate level of the heat transfer coefficient (per PN-EN ISO 6946).

The requirements regarding energy efficiency and thermal performance of space dividers have been steadily growing since 2014. Currently, the maximum value of EP coefficient, which defines the annual demand for non-renewable sources of primary energy and the value of heat permeability coefficient – U (for external walls) for a single-family building, is respectively $95 \text{ kWh/m}^2 \times \text{year}$ and $0.23 \text{ W/m}^2 \times K$, and from 2021 it shall be $70 \text{ kWh/m}^2 \times \text{year}$ and $0.20 \text{ W/m}^2 \times K$.

Field tests have demonstrated that the general technical condition of most wooden buildings with a corner timbered-framework which are several dozen years old or even older is unsatisfactory. Although the heat capacity of their walls, which are made of solid wood, is high (which is why the houses use less energy than it would seem, judging only by the thickness of the wooden space dividers [7]), in the face of constantly growing requirements, in the opinion of the authors, the thermal performance improvement of outer space dividers is fully justified.

The directions of thermal performance improvement

If they are supposed to be used further on, the wooden enclosed structures with a corner timbered-framework should undergo a thorough renovation. In regards to the

w obliczu stale rosnących wymagań dotyczących izolacyjności cieplnej termorenowacja przegród zewnętrznych, zdaniem autorów, jest w pełni uzasadniona.

Kierunki termorenowacji

Drewniane obiekty kubaturowe z konstrukcją przysłupową, jeżeli przewiduje się ich dalsze użytkowanie, wymagać będą gruntownych remontów. Dla budynków, które podlegają przebudowie i modernizacji, zgodnie z obowiązującymi przepisami, spełnienie wymagań w zakresie oszczędności energii sprowadza się praktycznie do zapewnienia odpowiedniej izolacyjności termicznej przegród. Zdaniem autorów konieczne jest również uwzględnienie zjawisk związanych z wymianą pary wodnej przez strukturę przegrody budowlanej. Prowadzi to do konieczności przekształcenia przegród jednowarstwowych w wielowarstwowe.

Ważnym zagadnieniem jest określenie sposobu wykonania prac związanych z termomodernizacją. Problem dotyczy przede wszystkim ustalenia właściwej fizykalnie kolejności warstw przegrody, doboru materiałów i metod ocieplania systemu zewnętrznych drewnianych ścian wieńcowych, ścian ryglowych oraz połączeń dachu.

Termorenowacja ścian

Uzupełniająca izolacja ciepłochronna istniejącej przegrody, w postaci dodatkowej warstwy materiału termooizolacyjnego, może być mocowana od strony zewnętrznej albo od wewnątrz. W budynkach z konstrukcją przysłupową po zewnętrznej stronie ściany wieńcowej znajduje się ustrój słupowo-ryglowy niosący dach. Stolce tej konstrukcji ustawiano w niewielkiej odległości od lica zrębu.

Z obserwacji autorów opracowania wynika, iż często stosowanym rozwiązaniem jest docieplanie drewnianych ścian przyziemia od strony zewnętrznej. Warstwa ciepłochronna układana pomiędzy słupami jest nieciągła. Jest rozdzielona elementami drewnianymi przysłupu. Takie rozwiązanie powoduje zakrycie ściany wieńcowej warstwą izolacji termicznej zrównaną z licem słupów zewnętrznych (il. 7). To zasadniczo zmienia wygląd elewacji. Zanika w ten sposób obraz tej specyficznej, historycznej konstrukcji drewnianej.

Zdaniem autorów zachowanie historycznego charakteru elewacji w stanie możliwie niezmienionym wymaga zastosowania rozwiązania, w którym dodatkowa warstwa izolacji termicznej wykonana będzie po wewnętrznej stronie ściany drewnianej (wieńcowej lub ryglowej). Wprowadzenie dodatkowych warstw izolujących od strony wewnętrznej skutkuje jednak pomniejszeniem powierzchni użytkowej pomieszczeń. Schemat ideowy jednego ze sposobów rozwiązania izolacji ściany wieńcowej przedstawiono na ilustracji 8.

W przypadku ścian drewnianych warstwa docieplająca powinna być wykonana z materiału, przez który swobodnie może dyfundować para wodna. Warstwa izolacji termicznej osłaniana jest paroszczelną przeponą umieszczoną po „cieplejszej” stronie termoizolacji. Od strony zewnętrznej warstwę izolacji osłaniać powinna przepona

buildings which are remodeled and modernized, according to applicable regulations, their compliance with the requirements in the scope of energy efficiency practically comes down to providing proper thermal performance of space dividers. In the opinion of the authors it is also necessary to take into account the exchange of water vapor through the structure of the space divider, which makes it necessary to convert the single-layer space dividers into multi-layer ones.

It is important to determine the way in which the work connected with thermal performance improvement should be conducted. The problem regards first of all the determination of the physically appropriate order of layers in a space divider, selection of materials and the method of insulation of the external wooden corner-notched log walls and half-timbered walls as well as roofs.

Thermal performance improvement of the walls

The supplementary thermal insulation of the existing space divider, in the form of an additional layer of thermal insulation, can be fixed from the outside or from the inside. In the buildings with a corner timbered-framework, on the outside of the corner-notched log wall there is a post-and-beam structure supporting the roof. The posts of that structure are placed close to that wall.

The observation of the authors indicates that the solution which is often applied consists in adding thermal insulation to the wooden walls on the ground floor from the outside. The layer of thermal insulation placed between the posts is not continuous, with the wooden framework elements dividing it. When such a solution is applied, the corner-notched log wall is covered with a layer of thermal insulation placed flush with the outer face of the posts (Fig. 7). This dramatically changes the appearance of the facade and this original and unique wooden structure is no longer visible.

In the opinion of the authors the preservation of the original character of the facade possibly unchanged requires the application of an additional layer of thermal insulation made on the inside of the wooden (corner-notched log or half-timbered) wall. However, the introduction of additional insulation layers from the inside decreases the floor area of the rooms. Figure 8 shows one of the methods of insulation of the corner-notched log wall.

In case of wooden walls the insulation layer should be made of the material through which water vapor can easily diffuse. The insulation layer is covered with a vapor-proof membrane placed on the “warmer” side of thermal insulation. On the outside, the insulation layer should be covered with a vapor-permeable membrane of high water vapor permeability. It is important to apply solutions where the wood in the corner-notched log wall is not tightly covered with the vapor-proof and vapor-permeable membranes (the membranes should not touch the wood directly). There definitely should be air gaps between the membranes and the wood connected with the system of air supply and exhaust openings. Water vapor, water condensed from water vapor, and small amount of rain water which gets inside can escape through those air gaps.



Il. 7. Termomodernizacja części ścian parteru wykonana od zewnątrz (fot. M. Piróg)

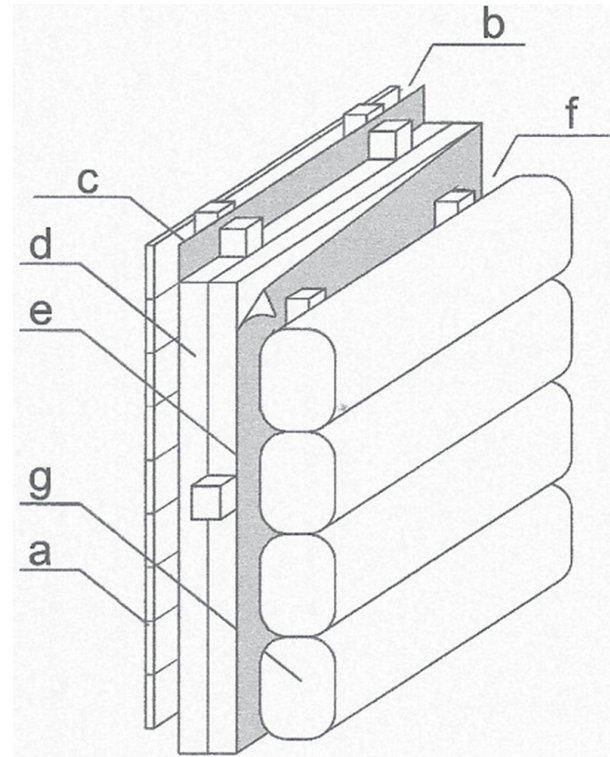
Fig. 7. Thermal performance improvement of part of the wall on the ground floor made on the outside (photo by M. Piróg)

wiatroizolacyjna o dobrej paroprzepuszczalności. Ważne jest, aby w przyjętych rozwiązaniach drewno ściany wieńcowej nie było szczelnie obudowane paro- i wiatroizolacją (przepony nie powinny przylegać bezpośrednio do lica drewna). Pomiedzy przeponami a warstwą drewna należy bezwzględnie pozostawić pustki powietrzne połączone z systemem otworów nawiewnych i wywiewnych. Dzięki tym szczelinom powietrznym możliwe jest wyprowadzenie z wnętrza przegrody pary wodnej, wody kondensacyjnej powstającej ze skraplania się pary wodnej i niewielkiej ilości dostającej się do wnętrza wody opadowej. Przy takim rozwiązaniu należy również zwrócić uwagę na konieczność zapewnienia w budynku skutecznie działającej wentylacji.

Poprawa izolacyjności cieplnej ściany ryglowej w historycznych budynkach drewnianych z przysłupem, zdaniem autorów, powinna polegać na wypełnieniu pól szachulcowych nowym materiałem o dobrych właściwościach termoizolacyjnych, zabezpieczonym od zewnątrz warstwą wyprawy elewacyjnej. Dodatkowo należy wykonać jeszcze jedną, ciągłą warstwę docieplenia, tak jak w przypadku ściany wieńcowej – od strony wewnętrznej. Zbudować ją można z bloków lub płyt mineralnych charakteryzujących się dużą izolacyjnością termiczną, dzięki czemu możliwe jest zminimalizowanie jej grubości. Dodatkowa warstwa wykonana np. z termoizolacyjnych płyt mineralnych poprawia także stateczność cieplną przegrody i stabilizuje przyjazny mikroklimat wnętrza. Schemat ideowy jednego ze sposobów rozwiązania izolacji ściany ryglowej przedstawiono na ilustracji 9.

Termorenowacja dachu

Rozwiązania ocieplenia połączeń dachowych, w których materiał termoizolacyjny układany jest pomiędzy krokiewkami, należy uzupełnić dodatkową warstwą izolacji termicznej, układanej pod- lub nakrokwiowo. Izolacja termiczna zakładana wyłącznie pomiędzy krokiewkami jest nieciągła. Skutkuje to pojawieniem się intensywniejszej



Il. 8. Proponowany układ warstw w docieplanej po stronie wewnętrznej ścianie wieńcowej: a) okładzina z desek, b) pustka wentylacyjna z łatami dystansowymi, c) przepona wiatroizolacyjna, d) dwie warstwy materiału termoizolacyjnego mocowane do drewnianego rusztu, e) przepona paroizolacyjna, f) pustka wentylacyjna z łatami dystansowymi, g) ściana wieńcowa (rys. M. Piróg, A. Chądzyński)

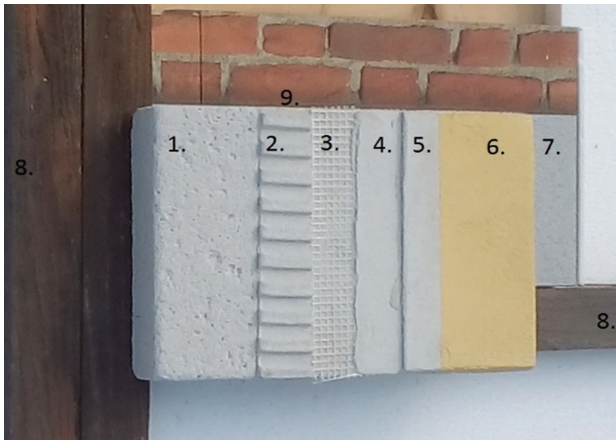
Fig. 8. Suggested layers of insulation on the inside of the internal corner-notched log wall: a) timber cladding, b) air gap ventilation system with batten spacing, c) vapor-permeable membrane, d) two layers of thermal insulation fixed to timber framework, e) vapor-proof membrane, f) air gap ventilation system with batten spacing, g) corner-notched log wall (drawing by M. Piróg, A. Chądzyński)

When this solution is applied, the necessity of providing into account effective ventilation in the building should be also taken.

In the opinion of the authors the thermal performance improvement of half-timbered walls in original wooden buildings with corner timbered-framework should consist in filling the panels in the half-timbered walls with new material of high thermal insulation parameters covered with an outside wall coating. Additionally, one more continuous layer of insulation should be added just like in the case of the corner-notched log wall – on the inside. It can be made of blocks or mineral boards of high thermal insulation to make it as thin as possible. Furthermore, this additional layer made of e.g. thermal insulation mineral boards improves the thermal efficiency of the space divider and stabilizes the friendly internal microclimate. Figure 9 shows one of the methods of insulation of the half-timbered wall.

Thermal performance improvement of the roof

In case of roofs with thermal insulation placed between rafters, an additional layer of thermal insulation should be used over or under them. It is insufficient to use thermal



Il. 9. Ściana ryglowa z wypełnieniem z cegły ceramicznej docieplona od wewnątrz mineralnymi płytami termoizolacyjnymi: 1) mineralna płyta izolacyjna, 2) zaprawa klejąca, 3) siatka z włókna szklanego, 4) zatarta zaprawa klejąca, 5) tynk mineralny, 6) farba elewacyjna, 7) zaprawa klejąca, 8) drewniany szkielet, 9) cegła wypełniająca szachulce ściany (oprac. A. Chądzyński)

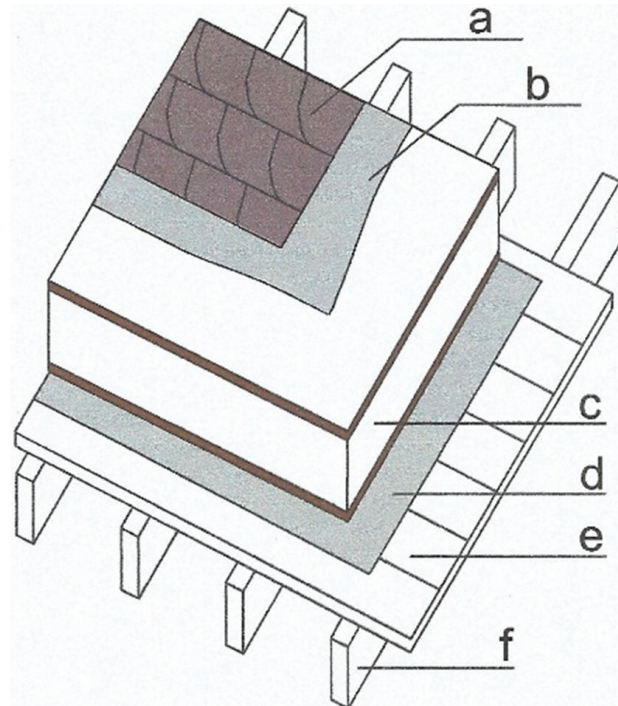
Fig. 9. Half-timbered wall filled with clay bricks insulated with thermal insulation mineral boards on the inside: 1) thermal insulation mineral board, 2) adhesive mortar, 3) fiberglass mesh, 4) floated adhesive mortar, 5) mineral plaster, 6) facade paint, 7) adhesive mortar, 8) timber framework, 9) half-timbered wall filled with clay bricks (developed by A. Chądzyński)

wymiany ciepła w miejscach, gdzie w przekroju poprzecznym połączy się krokwie [8].

Dobrym rozwiązaniem umożliwiającym wyekspozowanie więźby dachowej jest wykonanie docieplenia układanego na poszyciu nad konstrukcją nośną dachu (na krokwiach) [9]. Takie rozwiązanie ułatwi w przyszłości konserwację konstrukcji drewnianej. Ponadto drewno konstrukcyjne zamknięte w chronionym termicznie wnętrzu ze względnie stałym poziomem wilgotności mniej będzie narażone na skurcz i pęcznienie. Schemat ideowy jednego ze sposobów rozwiązania izolacji – układanej na krokwiach – przedstawiono na ilustracji 10.

Podsumowanie

Konstrukcję nośną budynków z przysłupem należy uznać za miejscową modyfikację tradycyjnego sposobu budowania obiektu drewnianego złożonego z systemu blokowego i słupowo-ryglowego. System blokowy to ściany wieńcowe parteru, a system słupowo-ryglowy to ściany piętra i konstrukcja niosąca dach. Charakterystyczne dla obszaru Sudetów i Przedgórze Sudeckiego budynki z konstrukcją przysłupową uznawane są za architektoniczny symbol tych ziem i trwale wpisują się w krajobraz kulturowy regionu. Większość tych drewnianych budynków ma za sobą co najmniej kilkudziesięcioletnią historię, a ich stan techniczny jest wynikiem długoletniej eksploatacji. Często także prace budowlane wykonywane w tych obiektach nie uwzględniały specyfiki ich drewnianej konstrukcji i w efekcie wpływały na pogorszenie warunków eksploatacyjnych. Wiele obiektów o tej unikatowej konstrukcji zostało trwale zniszczonych, również w wyniku



Il. 10. Schemat docieplenia dachu w systemie nakrokwiowym: a) płaskie pokrycie wodochronne, b) membrana wstępnego krycia stosowana pod pokrycia płaskie, c) gotowy, systemowy element termoizolacyjny, d) przepona paroizolacyjna, e) poszycie z desek, f) krokwie (rys. M. Piróg, A. Chądzyński)

Fig. 10. Thermal insulation of the roof on rafters: a) flat water-resistant roofing material, b) underlay membrane applied on flat roofs, c) thermal insulation system, d) vapor-proof membrane, e) roof sheathing made of boards, f) rafters (drawing by M. Piróg, A. Chądzyński)

insulation only between rafters as it does not provide continuity and it results in more intensive heat exchange in the places where there are rafters [8].

It is a good solution, which provides for the display of the roof trusswork, to place thermal insulation on roof sheathing over the load-bearing roof structure (on rafters) [9]. Such a solution would facilitate the conservation of the timber structure in the future. Furthermore, the timber structure in a thermally enclosed interior with a relatively constant humidity shall shrink or expand to a smaller degree. Figure 10 shows one of the methods of placing thermal insulation on rafters.

Summary

The load bearing construction of the buildings with an independent roof load support system should be considered a local modification of the traditional method of building wooden houses, combining the log system and half-timbered constructions. The ground floor is built with the corner-notched log walls and the upper floor as well as the roof bearing structure are built in the post-and-beam construction system. The buildings with a corner timbered-framework which are popular in the Sudety Mountains and the Sudety Foothills are considered to be an architectural symbol of this area and highly character-

destrukcyjnej działalności żywiołów. Taka sytuacja miała miejsce w sierpniu 2010, kiedy to w okolicach Bogatyni w wyniku powodzi bezpowrotnie zniszczonych zostało wiele bezcennych obiektów.

Większość istniejących jeszcze budynków wymaga remontów i modernizacji. Zachowanie i przywrócenie do dobrego stanu technicznego tych obiektów umożliwi ich dalsze użytkowanie. Remonty i prace modernizacyjne przeprowadzane w historycznych budynkach drewnianych powinny być wykonywane ze starannością, w sposób przemyślany, który uwzględni specyfikę materiału, a jednocześnie właściwie wyeksponuje drewnianą konstrukcję. Rosnące wymagania dotyczące energooszczędności, również dla budynków przebudowywanych, wymuszają podjęcie możliwych działań w zakresie termomodernizacji przegród zewnętrznych. Działania te wpłyną na poprawę parametrów użytkowych obiektów.

Wykonywane remonty nie mogą skutkować zacieraaniem i zanikaniem cech architektury miejscowej. Modyfikacja zabytkowych przegród zewnętrznych wymaga zastosowania rozwiązań właściwych do kształtowania przegród wielowarstwowych.

Szczególne podejście do termomodernizacji przegród zewnętrznych w szerokim ujęciu dotyczy nie tylko omawianej drewnianej konstrukcji przysłupowej, ale także każdego obiektu historycznego poddawanego wszelkiego rodzaju pracom budowlanym. Ważne jest, aby wraz ze wzrostem wymagań użytkowych wobec obiektów stosować takie rozwiązania techniczne, które uszanują historyczne konstrukcje będące elementem stanowiącym o tożsamości obszaru, na którym się znajdują.

istic of the cultural landscape of that region. Most of those wooden buildings are at least several dozen years old and their technical condition is the result of long use. The construction work conducted in those structures often did not take into account their specific wooden structure and consequently they resulted in worse living conditions. A lot of the structures built in that unique style have been damaged beyond repair, also as a result of natural disasters. Such a situation took place in August 2010 when in the area of Bogatynia was flooded and a lot of priceless buildings were lost forever.

Most of those buildings need to be renovated and modernized. The use of those which are preserved and whose good technical condition is restored could continue. The renovation and modernization of wooden, historic buildings should be conducted diligently and in a thoughtful way, taking into account the specific materials to be used so that their wooden structure would be properly displayed at the same time. The growing requirements regarding energy efficiency, which apply also to remodeled buildings, necessitate taking steps in the scope of thermal performance improvement of outer space dividers. Those steps affect the improvement of the usability of the buildings.

The renovation work should not result in the attrition and disappearance of the characteristic features of local architecture. The modification of original outer space dividers requires the use of solutions appropriate for forming multi-layer space dividers.

The special approach to thermal performance improvement of outer space dividers in general regards not only the wooden corner timbered-framework discussed in this paper but also all other historic buildings which undergo any kind of renovation. While complying with ever growing usability standards, it is important to apply the technical solutions which would not affect the historic structures which determine the identity of the area where they are located.

Translated by
Tadeusz Szalamacha

Bibliografia/References

- [1] Bachmiński J., *Drewniane budownictwo ludowe na Ziemi Śląskiej*, rozprawa doktorska, Raport IHASzT PWr, nr P-43/80, Wrocław 1979.
- [2] Trocka-Leszczyńska E., *Wiejska zabudowa mieszkaniowa w regionie sudeckim*, Oficyna Wydawnicza PWr, Wrocław 1995.
- [3] Franke H., *Ostgermanische Holtzbaukultur und ihre Bedeutung Fur das deutsche Siedlungswerk*, W.G. Korn Verlag, Breslau 1936.
- [4] Suchodolski J., *Regionalna architektura zajazdów i schronisk na Ziemi Wałbrzyskiej*, Oficyna Wydawnicza PWr, Wrocław 2011.
- [5] Chądzyński A., *Drewniane dachy budynków z konstrukcją przysłupową*, „Czasopismo Techniczne. Architektura” 2011, R. 108, z. 2-A, 231–238.
- [6] Lis Z., Rapp P., *Drewno i materiały drewnopochodne*, [w:] B. Stefańczyk (red.), *Budownictwo ogólne*, t. 1: *Materiały i wyroby budowlane*, Arkady, Warszawa 2007, 589–596.
- [7] Nitka W., *Izolacyjność termiczna domów z bali*, „Inżynier Budownictwa” 2014, 10, http://www.inzynierbudownictwa.pl/technika-materialy_i_technologie,artykul,izolacyjnosc_cieplna_domow_z_bali,7728 [accessed: 16.08.2018].
- [8] Chądzyński A., *The hydrothermal aspects of forming the internal structure of the roof slope*, „Czasopismo Techniczne. Architektura” 2014, R. 111, z. 8-A, 121–128.
- [9] Chądzyński A., Piróg M., *Połąć dachowa dachu skośnego kryta blachami płaskimi lub lupkiem*, „Przegląd Budowlany” 2013, nr 5, 30–34.

Streszczenie

Tematem artykułu jest termomodernizacja przegród zewnętrznych (dachu i ścian) budynków drewnianych o konstrukcji przysłupowej. Zagadnienie to dotyczy obiektów liczących w większości kilkadziesiąt i więcej lat. W artykule poruszono kwestię konieczności ich remontów i dostosowania przegród do współczesnych wymagań w zakresie izolacyjności termicznej. Na podstawie analizy formy budynków drewnianych z konstrukcją przysłupową zaproponowano sposoby wykonania docieplenia zewnętrznych ścian wieńcowych, ryglowych i połaci dachu. Przedstawiono kierunek postępowania w tym procesie, biorąc szczególnie pod uwagę rodzaj materiału, jakim jest drewno, wyjątkowy charakter budynków o konstrukcji przysłupowej oraz ich znaczenie dla krajobrazu kulturowego.

Słowa kluczowe: konstrukcja przysłupowa, termomodernizacja

Abstract

The subject of the article is thermal performance improvement of external partitions (roof and walls) of wooden buildings with a corner timbered-framework structure. This problem concerns objects which are several dozen and more years old. The article discusses the need of renovation and adapting partitions to modern requirements in the field of thermal insulation. Based on the analysis of the form of wooden buildings with a timbered structure, methods of thermal insulation of external corrugated walls, timbered walls and roof slopes have been proposed. The article presents the course of action in this process, taking into account in particular the type of material which is wood, the unique character of the buildings with a corner timbered-framework structure and their meaning for the cultural landscape.

Key words: corner timbered-framework construction, thermal performance improvement