



Określenie pozycji UAV wykorzystujące platformy nawigacyjne o wysokiej dokładności wyznaczenia miejsca położenia

IRENEUSZ KUBICKI, PIOTR KANIEWSKI, TOMASZ KRASZEWSKI

Wojskowa Akademia Techniczna, Wydział Elektroniki, Instytut Radioelektroniki,
00-908 Warszawa, ul. gen. S. Kaliskiego 2, tomasz.kraszewski@wat.edu.pl

Streszczenie. Wybór systemu nawigacyjnego dla mini UAV jest bardzo ważny ze względu na jego zastosowanie i wykorzystanie, zwłaszcza w przypadku zainstalowanego na nim radaru SAR wymagającego znajomości położenia obiektu z dużą dokładnością.

Zaprezentowane przykładowe rozwiązanie takiego systemu zwraca uwagę na możliwe problemy związane z wykorzystaniem odpowiednich technologii, sensorów, urządzeń czy całego systemu nawigacyjnego. Błędy określania położenia i orientacji przestrzennej platformy pomiarowej mają wpływ na otrzymywane obrazowania SAR. Zarówno turbulencje, jak i wykonywane podczas lotu manewry powodują zmiany położenia obiektu powietrznego, dając pogorszenie lub brak obrazów z radaru SAR.

W efekcie niezbędne jest przeprowadzenie działań zmniejszających lub eliminujących wpływ błędów sensorów na dokładność określenia położenia UAV. Trzeba szukać rozwiązań kompromisowych między nowszymi, lepszymi technologiami a działaniami w dziedzinie programowej.

Słowa kluczowe: systemy nawigacyjne, bezzałogowe statki powietrzne, integracja sensorów

DOI: 10.5604/12345865.1210574

1. Wstęp

W związku z realizowanym projektem badawczym w centrum zainteresowania autorów znalazły się obiekty powietrzne należące do grupy małych bezzałogowych statków powietrznych — mini BSP (ang. UAV — *Unmanned Aerial Vehicle*), a dokładnie systemy nawigacyjne wykorzystywane na takich obiektach ze szczególnym zwróceniem uwagi na ich integrację oraz uzyskiwaną dokładność określania parametrów nawigacyjnych ze względu na wymaganą precyzję nawigowania obiektu

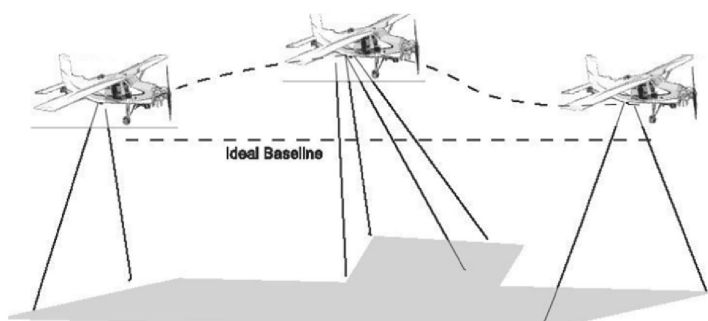
wyposażonego w radar z syntetyczną aperturą (ang. SAR — *Synthetic Aperture Radar*). Celem opracowania było przeprowadzenie analizy rozwiązań systemów nawigacyjnych stosowanych na współczesnych mini BSP. Przeanalizowano literaturę obejmującą różnego rodzaju publikacje (materiały konferencyjne, periodyki, prace naukowe). Dokonano przeglądu tej problematyki w szerokim zakresie stosowanych systemów — od tych będących w fazie badań symulacyjnych do takich zaimplementowanych na rzeczywistych obiektach powietrznych, ze szczególnym zwróceniem uwagi na małe platformy powietrzne.

Przeprowadzone analizy pozwoliły na uzyskanie obszernej wiedzy na temat współczesnych systemów nawigacyjnych przeznaczonych dla mini BSP. Analiza rozwiązań wykazała bardzo zróżnicowany zakres przedstawianych informacji o zaimplementowanych na nich systemach nawigacyjnych. Podstawowym systemem wykorzystywanym na takich obiektach jest zintegrowany system złożony z systemu nawigacji satelitarnej GPS oraz systemu inercjalnego INS (ang. GPS — *Global Positioning System*, INS — *inertial navigation system*). W celu poprawy dokładności estymacji parametrów nawigacyjnych wykorzystuje się różnego rodzaju modyfikacje GPS: wersję różnicową (ang. DGPS — *Differential Global Positioning System*) i metody czasu rzeczywistego RTK GPS (ang. *Real Time Kinematic*) oraz rozszerzenie systemu bazowego o dodatkowe sensory: lokalizacji i mapowania (ang. SLAM — *simultaneous localization and mapping*) lub wizyjne umożliwiające poprawę jakości nawigacji mini BSP.

Integracja informacji z takich sensorów odbywa się często przy wykorzystaniu elementów filtracji nieliniowej ze szczególnym uwzględnieniem filtracji Kalmana i jej modyfikacji. Pojawiają się również inne algorytmy, ale są one w znacznej mniejszości.

W wyniku przeprowadzonej analizy w dalszej części zaprezentowano przykładowe rozwiązanie dla tak stawianych wymagań i problemów w celu zwrócenia uwagi na możliwe pojawiające się problemy wykorzystywanego rozwiązania wpływające na dokładność określenia położenia i orientacji przestrzennej miniaturowego obiektu latającego, co ma znaczny wpływ na otrzymywane zobrazowania z zainstalowanego radaru SAR.

Niestabilności lotu bezpilotowego statku powietrznego należy rozpatrywać w kontekście omówienia wpływu warunków dynamicznych [1], jakie napotyka on podczas lotu. Turbulencja atmosfery oraz wykonywane manewry podczas lotu zainstalowanej na pokładzie BSP platformy pomiarowej przekładają się na zachowanie zmian położenia tej platformy. W ich wyniku występuje błąd określenia pozycji obiektu. Błędy pomiaru parametrów ruchu i określania pozycji wpływają na dokładności działania radaru SAR, w wyniku czego następuje pogorszenie otrzymywania obrazów z tego urządzenia. Rysunek 1 przedstawia zmiany zachodzące w określeniu miejsca położenia statku powietrznego podczas wykonywania lotu przy uwzględnieniu wpływu czynników zewnętrznych (atmosferycznych i manewrowych).

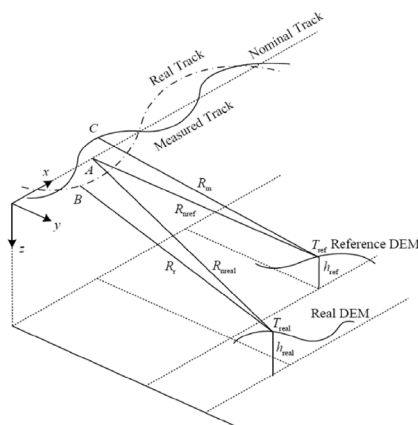


Rys. 1. Zmiany trajektorii samolotu podczas lotu przy uwzględnieniu czynników zewnętrznych wpływających na lot

2. Korekcja nawigacyjna radaru SAR

System SAR, który znajduje się na pokładzie mini BSP, o czym wspomniano powyżej, podlega niestabilnościom trajektorii lotu. Wpływa to w istotny sposób na zafałszowanie jakości zobrazowania tego radaru lub wręcz uniemożliwia powstania zobrazowania. Nawet bardzo niewielkie odchylenia toru lotu od założonej trajektorii (rzędu 0,1 długości fali nośnej λ) powodują znaczące błędy fazowe, które mają wpływ na jakość otrzymanych obrazów. Te niestabilności trajektorii lotu powodują pojawianie się fałszywych celów oraz rozmycie obrazu.

Rysunek 2 przedstawia sytuację wpływu czynników zewnętrznych, takich jak turbulencje atmosfery, niestabilność manewrów, zaburzenia kątów przechylenia oraz kątów znoszenia, oddziałujących na lot BSP.



Rys. 2. Określenie położenia punktu T_{real} i T_{ref} podczas lotu BSP

Geometria toru lotu oraz odchylenia BSP zostały przedstawione w przestrzeni kartezjańskiego układu trójosiowego (x, y, z) . Oś x jest skierowana wzdłuż nominalnego toru lotu, oś y w prawo, a oś z w dół. Punkty A, B, C oznaczają rzeczywistą pozycję BSP w odniesieniu do wartości nominalnej toru pomiarowego. Punkt T_{real} oznacza rzeczywistą pozycję położenia i T_{ref} pozycję referencyjną odpowiednio skierowaną w kierunku ziemi.

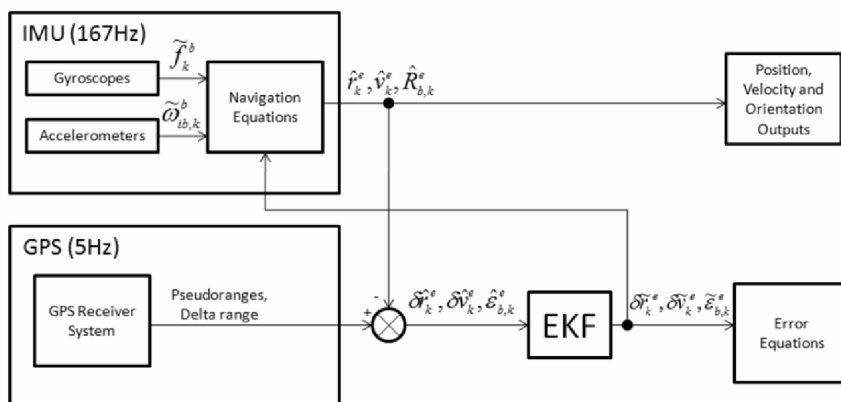
Redukcję tych niekorzystnych efektów można uzyskać dzięki algorytmom kompensacji niestabilności trajektorii lotu (ang. MOCO — *Motion Compensation*). Algorytmy kompensacji opierają się na dokonywaniu pomiarów elementów nawigacyjnych w systemie nawigacyjnym BSP i wprowadzeniu poprawek do tych elementów w celu poprawy jego funkcjonowania.

Stosuje się również mechaniczną stabilizację położenia platformy pomiarowej (wykorzystując w tym celu żyroskopy). Podczas lotu BSP na poprawność odczytu informacji z czujników nawigacyjnych na platformie nawigacyjnej GPS/INS mają wpływ również silne wibracje silnika. Drgania te oddziałują w znacznym stopniu na konstrukcję kadłuba samolotu. Mają one znaczący wpływ i przyczyniają się do zmiany wartości pozycji i orientacji przestrzennej. Konieczne staje się zatem odizolowanie sensorów od źródeł wibracji, aby otrzymać i wykorzystać poprawną informację od platformy GPS/INS. Problem wpływu drgań konstrukcji SP na pracę czujników zastosowanych w inercyjnym module pomiarowym IMU (ang. *Inertial Measurement Unit*) został również dostrzeżony i szerzej opisany w artykule [2].

3. Charakterystyka źródeł błędów IMU i ich wpływ na dokładność nawigacji

Zainstalowany na platformie moduł [3] ma za zadanie zebranie wymaganych informacji, określenie orientacji przestrzennej oraz miejsca położenia bezpilotowego statku powietrznego, a tym samym parametrów jego ruchu i lokalizacji. Moduł ten wypracowuje dane takie jak: czas, długość geograficzna, szerokość geograficzna, wysokość lotu, przyspieszenie i kąty przechylenia oraz pochylenia platformy, na której został umieszczony. Schemat blokowy inercyjnego modułu pomiarowego do współpracy z urządzeniem SAR został zilustrowany na rysunku 3.

Moduł INS współpracujący z systemem SAR jest zrealizowany poprzez integrowanie odbiornika globalnego systemu pozycjonującego GPS oraz inercyjnej jednostki pomiarowej IMU. W skład modułu IMU wchodzi akcelerometr mierzący przyspieszenie (dla trzech osi układu współrzędnych) i trzyosiowy żyroskopowy miernik kątów przechylenia i pochylenia platformy.



Rys. 3. Schemat blokowy INS do współpracy z urządzeniem SAR

Urządzenie GPS ma dostarczyć w czasie rzeczywistym dane dotyczące pozycji dla systemu SAR z jak najmniejszymi błędami. Dla tych danych (długość geograficzna, szerokość geograficzna, wysokość lotu) została przyjęta stosunkowo niska szybkość transmisji (5 Hz). Jednak z drugiej strony, moduł IMU dostarcza parametry o przemieszczeniu BSP z większą szybkością transmisji (167 Hz) dla systemu określenia pozycji i oszacowania orientacji nośnika.

Węzeł informacyjny wiążący dane z tych dwóch modułów (GPS + IMU) wypracowuje parametry platformy zainstalowanej na BSP. Jak można zaobserwować, wyniki określenia parametrów dotyczących położenia obiektu zależą od akumulacji błędów sensorów użytych w tych modułach, a w szczególności w części inercyjnej.

Jednocześnie zaimplementowany w ten sposób układ blokowy, integrujący GPS i IMU, koryguje wady każdego indywidualnego systemu, a mianowicie błędy akumulacji niskiej szybkości transmisji GPS i IMU. Ponadto integracja systemu pokazana na rysunku 3 łączy korzyści obu systemów, takie jak dużą dokładność otrzymywanych danych z GPS oraz krótkotrwałą stabilność IMU.

Dane od GPS i IMU zostały porównane i dostarczone do bloku rozszerzonego filtru Kalmana (ang. EKF — *Extended Kalman Filter*). Zostało to wykorzystane w celu optymalnego przewidywania błędów wypracowanych przez system INS i ich oszacowania. Parametry tych błędów będą użyte w dalszym etapie w celu poprawy wartości pomiarowych użytych czujników.

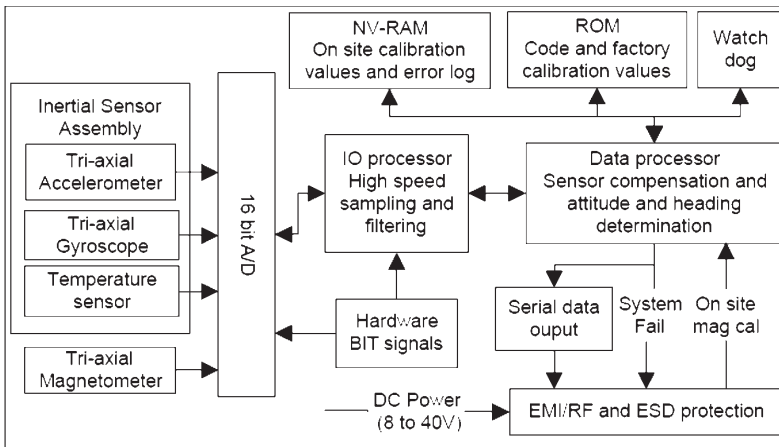
Z powodu niezgodności szybkości transmisji pomiędzy IMU i GPS połączenie danych z obu modułów ma miejsce tylko wtedy, kiedy dane GPS są dostępne. W razie utraty danych z systemu GPS dane z modułu IMU zostaną skorygowane i poprawione dzięki odczytanim ostatnim wartościom poprawek.

Najnowsze rozwiązania układów orientacji przestrzennej i kursu (ang. AHRS — *Attitude and Heading Reference System*) [4], np. AHRS500, wykorzystują

rozwiązania w technologii MEMS (ang. *Microelectromechanical Systems*) i łączą ze sobą wartości otrzymanych parametrów z czujników z niskimi kosztami urządzeń przetwarzania, co stanowi poważną alternatywę dla systemów IMU wykorzystujących czujniki RLG (ang. *Ring Laser Gyroscope*) lub FOG (ang. *Fibre Optic Gyroscope*). Ścisła integracja czujników, duża dokładność wypracowania parametrów przez te czujniki, akwizycja danych, zaimplementowany algorytm filtru Kalmana pozwalają AHRS500 zapewnić dokładne odwzorowanie orientacji przestrzennej i pozycji obiektu. Ponadto zastosowanie technologii cyfrowej oraz standardowych interfejsów umożliwia łatwą integrację w większości zastosowań. Istnieje również możliwość kalibrowania czujników wejściowych (wskaźnika kąta, przyspieszenia i wektora magnetycznego). Te cechy AHRS500 pozwalają na łatwą integrację systemów sterowania zamontowanych na BSP.

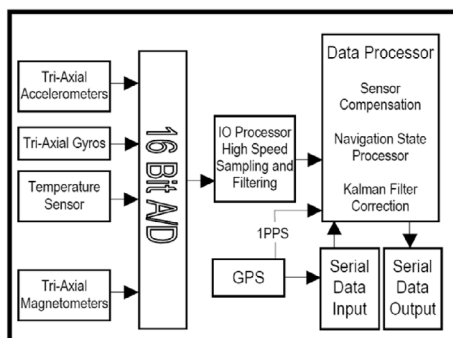
Na rysunku 4 przedstawiono szczegółowo strukturę poprawionego projektu schematu blokowego modułu danych nawigacyjnych AHRS500. Kiedy system GPS jest dodawany do AHRS500, taki system staje się zintegrowanym tanim systemem INS/GPS, który może wyprowadzać dane o położeniu, prędkości i przyspieszeniu we współrzędnych kartezjańskich (x, y, z).

Integracja GPS z AHRS500 zapewnia więcej informacji dla rozszerzonego filtru Kalmana. Dokonanie takiego połączenia ma na celu zapewnienie lepszej korekty do określania położenia, jak również zdolność do dalszej oceny i określenia tendencji zmian parametrów akcelerometrów, błędów czujnika magnetometrycznego oraz współczynnika skali.



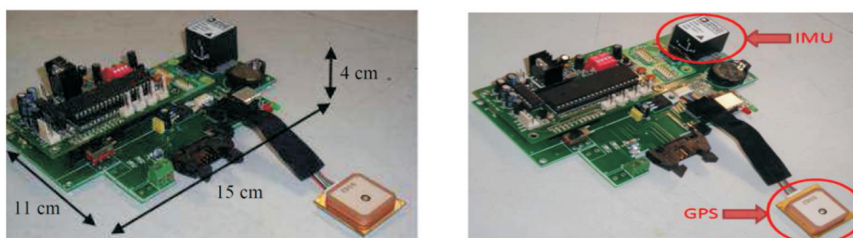
Rys. 4. Schemat blokowy AHRS500

Zaprojektowana architektura systemu nawigacji została pokazana na rysunku 5. AHRS500/GPS przekazuje wartości pomiarów poprzez port komunikacji szeregowej do procesora danych, który następnie generuje pełne rozwiązanie nawigacyjne.



Rys. 5. Schemat blokowy AHRS500/GPS

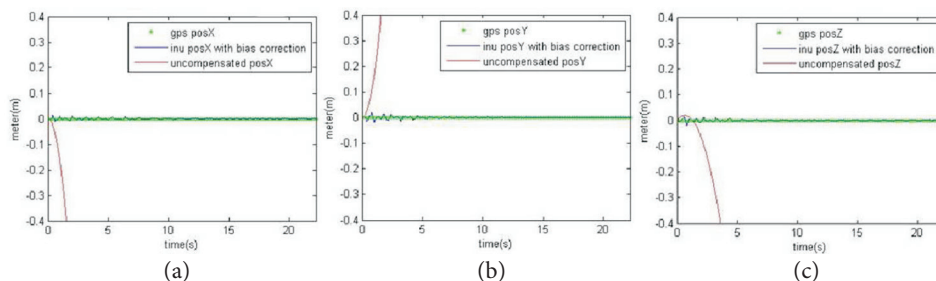
Przykładowy widok modułu INS/GPS pokazany został na rysunku 6.



Rys. 6. Konstrukcja modułu INS/GPS

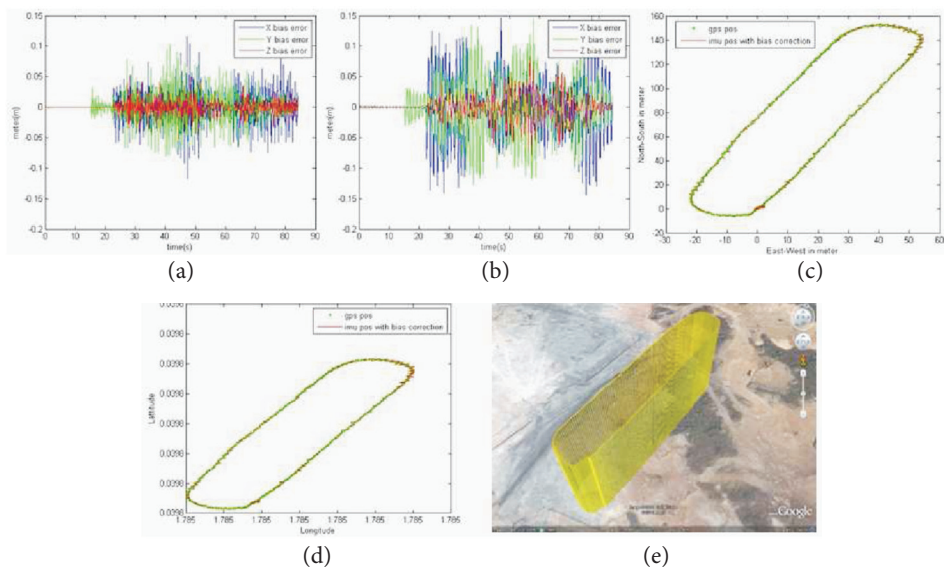
4. Wyniki badań

Na zobrażowaniu 7 przedstawione zostały wykresy danych z GPS poddane kompensacji lub bez tego działania. Zaprezentowane wyniki pochodzą z publikacji [5] i przedstawiają parametry błędów pozycji obiektu przy braku ruchu dla osi x (a), y (b) oraz z (c). Wyniki zostały przedstawione dla przypadku, gdy dane z GPS są niekompensowane lub kompensowane wraz z danymi z IMU.

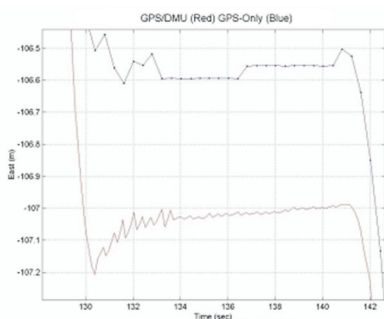


Rys. 7. Wykresy danych z GPS, niekompensowane i kompensowane danymi IMU

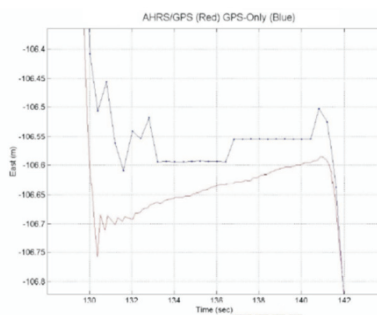
Natomiast na rysunku 8 przedstawiono wyniki pomiarów błędów platformy GPS/SIMU. Zarejestrowane dane zostały określone dla trzech osi współrzędnych (x , y , z) aby określić tendencje zmian parametrów pozycji (a), prędkości (b), pozycji GPS (c) oraz pozycji GPS i SIMU (d). Rysunek (e) przedstawia natomiast pozycję obiektu odczytaną z GPS na tle mapy zaczerpniętej z Google Earth.



Rys. 8. Wyniki doświadczenia pomiarów platformy nawigacyjnej



Rys. 9. Trasa GPS/IMU w kierunku wschodnim



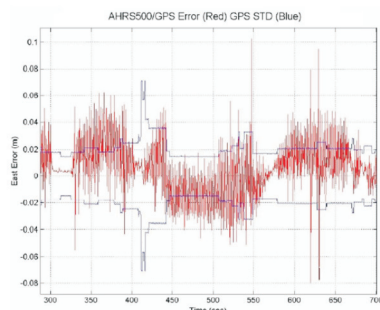
Rys. 10. Trasa AHR500/GPS w kierunku wschodnim

Rysunki 9 i 10 przedstawiają wyniki estymacji błędu dla przemieszczenia platformy nawigacyjnej w kierunku wschodnim. Wartości błędu położenia są tu nie większe niż 50 cm. Dzieje się tak dlatego, że pomiary z magnetometru aktualizują w AHR500/GPS wyniki określenia pozycji i znacznie przyspieszają proces korekcji GPS/IMU.

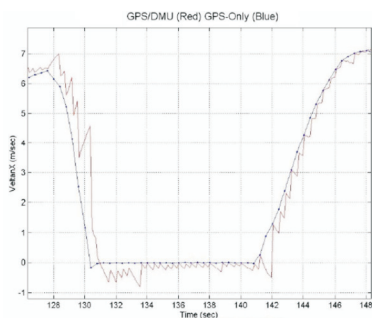
Na rysunkach 11-16 znajdują się wyniki uzyskane z AHRS500/GPS z zastosowaniem filtra. Wykresy błędów przedstawiają efekt powstały w wyniku połączenia różnicowego wyjść systemu z GPS. Na wykresie zareprezentowane zostało odchylenie standardowe i kowariancja błędu sygnału GPS dla parametrów nawigacyjnych. Dokładność systemu GPS pozostała wysoka, odchylenie od wartości rzeczywistych błędu lokalizacji położenia zostało oszacowane na poziomie centymetrów.



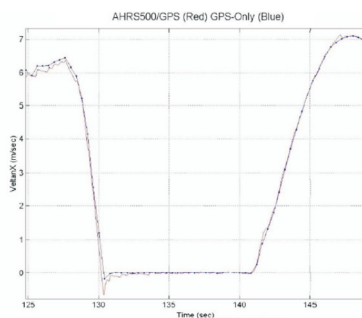
Rys. 11. Błąd północny AHRS500/GPS



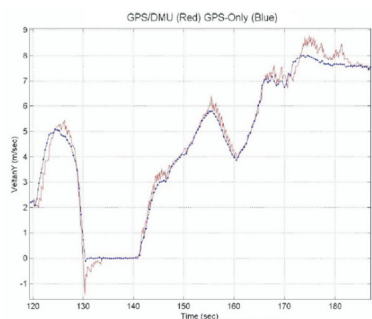
Rys. 12. Błąd wschodni AHRS500/GPS



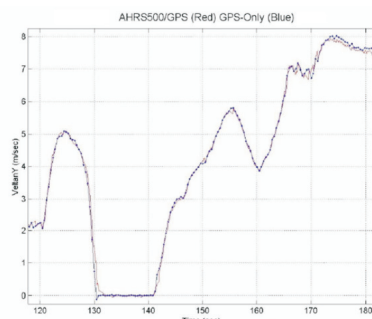
Rys. 13. Prędkość wschodnia GPS/IMU



Rys. 14. Prędkość wschodnia AHRS500/GPS



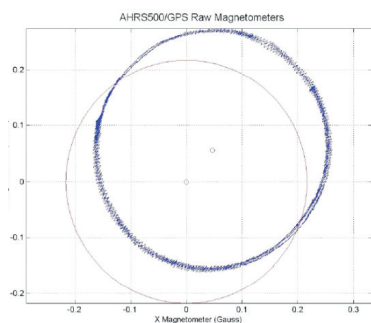
Rys. 15. Prędkość północna GPS/IMU



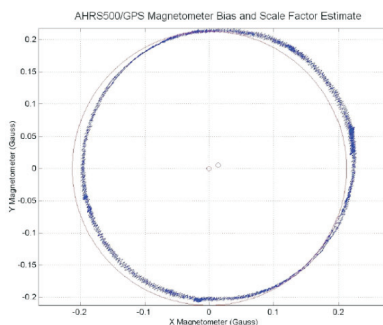
Rys. 16. Prędkość północna AHRS500/GPS

Wyniki wyraźnie wskazują przewagę AHRS500/GPS w stosunku do platformy GPS/IMU. Duże błędy pomiarowe GPS wynikające z dużych zmian prędkości są kompensowane dzięki dodatkowej informacji z magnetometru.

Tendencja zmian parametrów otrzymanych wyników z magnetometru i skala tych błędów zostały przedstawione na rysunkach 17-18. Platforma pomiarowa w teście wykonała trzy pełne obroty. Przedstawiają one AHRS500/GPS wykorzystujący dodatkowo wyjście z filtru Kalmana dla sygnału pomiarowego z magnetometru. W rezultacie wyniki określenia kursu odniesienia uległy znacznej poprawie.



Rys. 17. Test dla surowych danych magnetometru



Rys. 18. Test dla danych z filtru AHRS500/GPS

5. Wnioski

Nawigacja inercyjna jest wrażliwa na szereg czynników, które należy wziąć pod uwagę przy implementowaniu tego typu systemów. Pierwszymi z błędów, które można przewidzieć, są błędy całkowania sygnałów uzyskiwanych z czujników, jednakże przy odpowiedniej ich filtracji oraz wystarczająco dużej częstotliwości próbkowania mogą być znacznie ograniczone.

Bardzo ważnym elementem jest odpowiednia kalibracja systemu, tak by dane wejściowe do algorytmu nie były obciążone błędami. Nawet najmniejsze błędy wyznaczenia orientacji początkowej powodują systematyczny błąd transformacji przyspieszeń do układu globalnego, co w rezultacie może doprowadzać do tego, że uzyskiwane wyniki będą nie do zaakceptowania. By przynajmniej częściowo usunąć błędy, niezbędna jest kalibracja systemu polegająca na zebraniu danych z czujników w dłuższym czasie, podczas gdy na czujniki nie działają żadne przyspieszenia. Zebrane w ten sposób wartości średnie można następnie uwzględnić w algorytmie, odejmując je od uzyskiwanych danych.

Powyższe niebezpieczeństwa uwzględniają jedynie sytuację, gdy zakładamy, że charakterystyki użytych czujników są idealne. W rzeczywistości użytkowanie czujników wykonanych w technologii MEMS przynosi wiele problemów związanych

z nieliniowościami charakterystyk, dryftem wartości zerowej czy też dryftem związanym ze zmianami temperatury.

Projekt współfinansowany przez Narodowe Centrum Badań i Rozwoju w ramach Programu Badań Stosowanych jako Projekt badawczy PBS1/B3/15/2012.

Artykuł wpłynął do redakcji 2.07.2013 r. Zweryfikowaną wersję po recenzjach otrzymano 12.04.2016 r.

LITERATURA

- [1] ACEVO-HERRERA R., AGUASCA A., MALLORQUI J.J., FABREGAS X., *High-compacted FM-CW SAR for boarding on small UAVs*, Cape Town, 2009.
- [2] CHERIAN A., ANDERSH J., MORELLAS V., METTLER B., and PAPANIKOLOPOULOS N., *Motion Estimation of a Miniature Helicopter Using a Single Onboard Camera*, Baltimore, 2010.
- [3] YANGHUAN L., TIAN J., QIAN S., ZHIMIN Z., *A novel SAR imaging method under geographical coordinates*, Ultra-Wide Band Radar Laboratory College of Electronic Science and Engineering, National University of Defense Technology, Hunan Changsha 410073, China, 2011.
- [4] RIOS J.A., WHITE E., *Fusion Filter Algorithm Enhancements For a MEMS GPS/IMU*, Crossbow Technology, Inc., 2001.
- [5] LIM C.H., LIM C.S., TAN W.Q., LIM T.S., and KOO V.C., *A GPS/SINU Design for Motion Sensing and Compensation Using Extended Kalman Filter for Airborne UAVSAR*, Faculty of Engineering and Technology, Multimedia University Jalan Ayer Keroh Lama, Melaka 75450, Malaysia, 2011.

I. KUBICKI, P. KANIEWSKI, T. KRASZEWSKI

Determination of UAV position using high accuracy navigation platform

Abstract. The choice of navigation system for mini UAV is very important because of its application and exploitation, particularly when the installed on it a synthetic aperture radar requires highly precise information about an object's position.

The presented exemplary solution of such a system draws attention to the possible problems associated with the use of appropriate technology, sensors, and devices or with a complete navigation system. The position and spatial orientation errors of the measurement platform influence on the obtained SAR imaging. Both, turbulences and maneuvers performed during flight cause the changes in the position of the airborne object resulting in deterioration or lack of images from SAR.

Consequently, it is necessary to perform operations for reducing or eliminating the impact of the sensors' errors on the UAV position accuracy. You need to look for compromise solutions between newer better technologies and in the field of software.

Keywords: navigation systems, unmanned aerial vehicles, sensors integration

DOI: 10.5604/12345865.1210574

