

# Praktyczne aspekty wymiarowania belek żelbetowych podwójnie zbrojonych w świetle PN-EN 1992-1-1

Tadeusz Ciężak

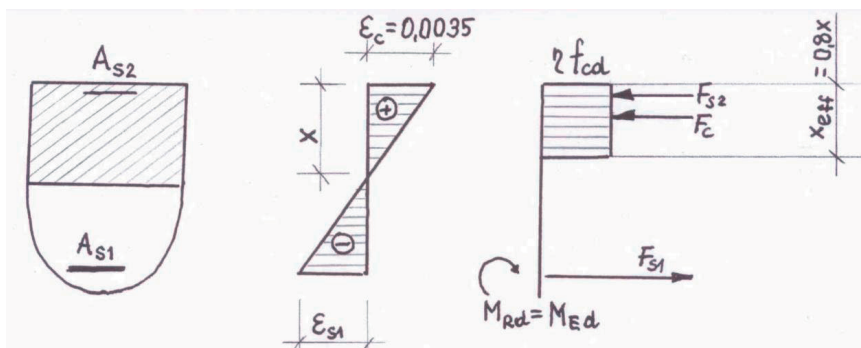
Politechnika Lubelska, Wydział Budownictwa i Architektury,  
Katedra Inżynierii Procesów Budowlanych, e-mail:t.ciezak@pollub.pl

**Streszczenie:** W artykule przedstawiono metodykę wymiarowania belek żelbetowych podwójnie zbrojonych w świetle wymagań zawartych w EC2 [1] w dwóch wariantach. W pierwszym wariantcie graniczną wartość strefy ściskanej określono na podstawie odkształceń granicznych betonu i stali, natomiast w drugim przypadku do wyznaczenia tej wartości przyjęto maksymalny stopień zbrojenia elementów zginanych. Rozważany problem zilustrowano przykładami liczbowymi w odniesieniu do betonów klas C30/37 i C70/85 Wyniki obliczeń nie mogą być podstawą do uogólnień, jednakże różnice przekroju zbrojenia wyznaczonego w obu przypadkach są niewielkie i nie przekraczają 6%.

**Słowa kluczowe:** belki podwójnie zbrojone, wymiarowanie.

## 1. Informacje ogólne

Nośność elementów żelbetowych podwójnie zbrojonych można w świetle wymagań zawartych w EC2 wyznaczać metodą uproszczoną, polegającą m.in. na przyjęciu ekwiwalentnego prostokątnego wykresu naprężeń w strefie ściskanej betonu, co przedstawiono na rys.1.



Rys. 1. Założenia do analizy przekrojów zginanych metodą uproszczoną wg EC2 [1].

Jak wykazali m.in. A. Łapko i B.C. Jansen [2] takie założenie pozwala wyeliminować konieczność analizy stanu naprężenia w różnych zakresach odkształceniowych, analizowanych w metodzie ogólnej.

W obliczeniach inżynierskich graniczną wartość bezwymiarowego współczynnika określającego zasięg strefy ściskanej  $\xi_{eff,lim}$  uzależniano początkowo od klasy

betonu i stali [3] lub też wyłącznie od klasy stali [4]. W EC2 nie podano informacji dotyczących przyjmowania  $\xi_{eff,lim}$ . Należy podkreślić, że zasady EC2 są właściwe wyłącznie przy stosowaniu stali zbrojeniowych, których charakterystyczna granica plastyczności wynosi od 400 do 600 MPa, co dyskwalifikuje niektóre jeszcze obecnie stosowane stale klasy od A-0 do A-II. Przyjęto zupełnie nową kwalifikację stali zbrojeniowych, w której parametrem decydującym jest tzw. ciągliwość.

Przyjęcie wysokości strefy ściskanej określonej zależnością  $\xi_{eff} \geq \xi_{eff,lim}$  oznacza, że wyczerpana została nośność strefy ściskanej poprzez osiągnięcie granicznej wartości odkształceń betonu i w związku z tym wymagane jest zaprojektowanie dodatkowego zbrojenia w strefie ściskanej, czyli występuje tu przypadek tzw. przekroju podwójnie zbrojonego. Wartość tę w praktyce przyjmuje się na podstawie wzoru:

$$\xi_{eff,lim} = 0,8 \left( \frac{0,0035}{0,0035 + \frac{f_{yd}}{E_s}} \right) \quad (1)$$

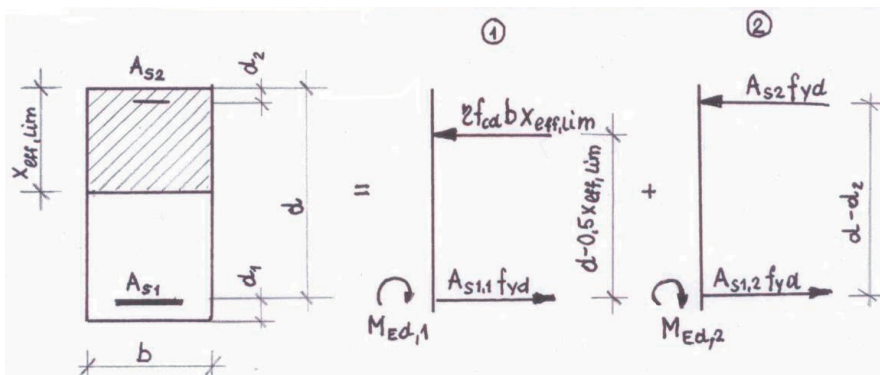
natomiast graniczną wysokość strefy ściskanej określa znana zależność:

$$x_{eff,lim} = \xi_{eff,lim} d \quad (2)$$

Należy zaznaczyć, że zależność wyznaczona na podstawie wzoru (1) ważna jest w przypadku betonów klas C12/15 do C50/60, w których graniczne odkształcenia betonu w strefie ściskanej przyjmuje się zgodnie z EC-2  $\epsilon_{cu1} = 3,5\%$ . Przy wyższych klasach betonu wartość odkształceń granicznych należy obliczyć na podstawie wzorów podanych w EC2, co zostało również przedstawione w postaci tablicowej przez M. Knauffa [5].

## 2. Alternatywne sposoby wyznaczania granicznej wysokości strefy ściskanej przekroju zbrojenia

Wykresy sił wewnętrznych ze względu na pełną nośność przekroju pojedynczo zbrojonego (schemat 1) i nośność z uwagi na przekrój zbrojenia ściskanego (schemat 2) przedstawiono na rys. 2.



Rys. 2. Wykresy sił wewnętrznych w przekroju podwójnie zbrojonym.

## 2.1. Wyznaczenie $\xi_{\text{eff,lim}}$ na podstawie odkształceń granicznych

$$\text{Beton: C30/37} \quad f_{cd} = 30/1,4 = 21,43 \text{ MPa}$$

$$\varepsilon_{cu1} = 3,5\text{‰}$$

$$\text{Stal B 500 SP} \quad f_{yd} = 400/1,15 = 347,83 \text{ MPa}$$

$$\lambda = 0,8$$

$$M_{Ed} = 950,00 \text{ kNm}$$

$$\eta = 1,0$$

Przekrój betonowy o wymiarach:  $b = 30,0 \text{ cm}$ ,  $h = 60 \text{ cm}$ ,  $d = 56,0 \text{ cm}$

$$\xi_{\text{eff,lim}} = 0,8 \left( \frac{0,0035}{0,0035 + \frac{347,83}{200000}} \right) = 0,54$$

$$x_{\text{eff,lim}} = 0,54 \cdot 56 = 30,24 \text{ cm}$$

Przekrój zbrojenia rozciąganego przypadający na 1 schemat sił wewnętrznych wynosi:

$$A_{s1,1} = \frac{\eta f_{cd} b x_{\text{eff,lim}}}{f_{yd}} = \frac{1,0 \cdot 21,43 \cdot 30,00 \cdot 32,24}{347,83} = 55,89 \text{ cm}^2$$

natomiast moment, jaki może przenieść schemat 1 ma wartość:

$$M_{Ed,1} = \eta f_{cd} b x_{\text{eff,lim}} (d - 0,5 x_{\text{eff,lim}}) = 1,0 \cdot 21,43 \cdot 10^6 \cdot 0,30 \cdot 0,3024 \cdot (0,56 - 0,3024) = 794760 \text{ Nm} = 794,76 \text{ kNm}$$

Na schemat 2 przypada moment  $M_{ed,2}$ :

$$M_{Ed,2} = M_{Ed} - M_{Ed,1} = 950,00 - 794,76 = 155,24 \text{ kNm}$$

Z równań równowagi sił wewnętrznych schematu 2 wyznacza się przekrój zbrojenia rozciąganego  $A_{s1,2}$ , który jest równy przekrojowi zbrojenia ściskanego  $A_{s2}$ :

$$A_{s1,2} = A_{s2} = \frac{M_{Ed,2}}{F_{yd} (d - d_2)} = \frac{155,24 \cdot 10^3}{347,83 \cdot 10^6 \cdot 0,53} = 0,000842 \text{ m}^2 = 8,42 \text{ cm}^2$$

Łączny przekrój zbrojenia rozciąganego wynosi

$$A_{s1} = A_{s1,1} + A_{s1,2} = 55,89 + 8,42 + 64,31 \text{ cm}^2$$

natomiast zbrojenia ściskanego

$$A_{s2} = 8,42 \text{ cm}^2$$

## 2.2. Wyznaczenie $\xi_{\text{eff,lim}}$ przy wykorzystaniu warunku maksymalnego stopnia zbrojenia

W EC2 podano zalecenie określające maksymalny stopień zbrojenia w przekrojach pojedynczo zbrojonych  $\rho_{\text{max}} = 0,04A_c$ , gdzie  $A_c$  jest przekrojem betonowym. Można zatem nośność schematu 1 opisanego w p.2.1. wyznaczyć następująco:

$$A_{s1,1} = 0,04 A_c = 0,04 \cdot 30,00 \cdot 56,00 = 67,20 \text{ cm}^2$$

$$x_{\text{lim}} = \frac{A_{s1,1} f_{yd}}{\eta f_{cd} b} = \frac{67,20 \cdot 347,83}{1,0 \cdot 21,43 \cdot 30,00} = 36,35 \text{ cm}$$

$$M_{Ed,1} = 883,95 \text{ kNm}$$

$$M_{Ed,2} = 66,05 \text{ kNm}$$

natomiast przekrój zbrojenia rozciąganego w schemacie 2-gim a także zbrojenia ściskanego wynosi:

$$A_{s1,2} = A_{s2} = 3,58 \text{ cm}^2$$

Łączny przekrój zbrojenia rozciąganego:

$$A_{s1} = 70,78 \text{ cm}^2$$

Przedstawiony sposób postępowania dotyczy w zasadzie betonów klas od C12/16 do C50/60 W przypadku betonów klas wyższych tj. C55/67 do C90/105 należy uwzględnić odpowiednie wartości współczynników  $\lambda$  i  $\eta$ .

## 2.3. Przykład liczbowy reprezentujący klasy betonów od C55/67 do C90/105

Beton C70/85  $f_{cd} = 70/1,4 = 50 \text{ MPa}$

$$\varepsilon_{cu1} = 2,8\text{‰}$$

Stal  $f_{yd} = 500/1,15 = 347,83 \text{ MPa,}$

$$\lambda = 0,8(f_{ck} - 50)/400 = 0,8(70 - 50)/400 = 0,75$$

$$M_{ed} = 1800,00 \text{ kNm}$$

$$\eta = 1,0 - (f_{ck} - 50)/200 = 1 - (70 - 50)/200 = 0,9$$

$$\xi_{\text{eff,lim}} = 0,75 \left( \frac{0,0028}{0,0028 + \frac{347,83}{200000}} \right) = 0,47$$

Przekrój betonowy:  $b = 30,0 \text{ cm}$ ,  $h = 60,0 \text{ cm}$ .

Przyjmując podobny tok postępowania jak w p. 2.1 otrzymuje się odpowiednio:

$$x_{\text{eff,lim}} = 26,32 \text{ cm}$$

$$A_{s1,1} = 117,25 \text{ cm}^2$$

$$M_{Ed,1} = 1522,00 \text{ kNm}$$

$$A_{s1,2} = 15,10 \text{ cm}^2$$

$$M_{Ed,2} = 278,00 \text{ kNm}$$

Przy wyznaczaniu  $\xi_{eff,lim}$  na podstawie warunku określającego maksymalny stopień zbrojenia (p.2.2) otrzymuje się następujące wyniki:

$$\xi_{eff,lim} = 18,56 \text{ cm}$$

$$A_{s1} = 72,00 \text{ cm}^2$$

$$M_{Ed,1} = 1170,60 \text{ kNm}$$

$$A_{s2} = 34,14 \text{ cm}^2$$

$$M_{Ed,2} = 629,40 \text{ kNm.}$$

### 3. Zestawienie wyników obliczeń i wnioski

Wyniki obliczeń przekroju zbrojenia w belkach podwójnie zbrojonych, przy alternatywnych sposobach wyznaczania granicznej wysokości strefy ściskanej opisanych w p. 2.1-2.3 przedstawiono w Tablicy 1.

Tablica 1. Wyniki obliczeń przekroju zbrojenia.

Klasa betonu	Wyznaczenie $\xi_{eff,lim}$ według odkształceń granicznych			Wyznaczenie $\xi_{eff,lim}$ według maksymalnego stopnia zbrojenia		
	$A_{s1}$	$A_{s2}$	$\Sigma A_s$	$A_{s1}$	$A_{s2}$	$\Sigma A_s$
	[cm <sup>2</sup> ]	[cm <sup>2</sup> ]	[cm <sup>2</sup> ]	[cm <sup>2</sup> ]	[cm <sup>2</sup> ]	[cm <sup>2</sup> ]
C 30/37	64,31	8,42	72,73	70,78	3,58	74,36
C 70/85	117,25	15,10	132,35	106,14	34,14	140,28

Zaprezentowane przykładowe wyniki obliczeń nie mogą stanowić wystarczającej podstawy do sformułowania uogólnionych wniosków. Suma przekroju zbrojenia umieszczonego w strefie ściskanej i rozciąganej jest większa w przypadku wyznaczania  $\xi_{eff,lim}$  na podstawie maksymalnego stopnia zbrojenia podanego w EC2. Różnice jednak są niewielkie tj. 1,66% (beton C30/37) i 5,99% (beton C70/85).

### Literatura

- [1] PN-EN 1992-1-1:2008. *Eurokod 2, Projektowanie konstrukcji z betonu. Część1. Reguły ogólne i reguły dla budynków.*
- [2] Łapko A., Jansen B.C. *Podstawy projektowania i algorytmy obliczeń konstrukcji żelbetowych.* Arkady, Warszawa, 2005.
- [3] PN-84/B-03264. *Konstrukcje betonowe, żelbetowe i sprężone. Obliczenia statyczne i projektowanie.* Wydawnictwa Normalizacyjne „Alfa”, Warszawa, 1985.
- [4] PN-B-03264:2002. *Konstrukcje betonowe, żelbetowe i sprężone.* Polski Komitet Normalizacyjny, Warszawa, 2002.
- [5] Knauff M. *Obliczanie konstrukcji żelbetowych według Eurokodu 2.* Wydawnictwo Naukowe PWN, Warszawa, 2012.

# **Practical aspects of dimensioning of reinforced concrete beams, double reinforced in the light of PN-EN 1992-1-1**

**Tadeusz Ciężak**

*Lublin University of Technology, Faculty of Civil Engineering and Architecture,  
Department of Construction Management, e-mail:t.ciezak@pollub.pl*

**Abstract:** This paper presents a methodology of dimensioning of double reinforced concrete beams which are reinforced in the light of the requirements of the EC2 [1] in two variants. In the first variant, the limiting value of the compression zone was determined on the basis of limiting strains of concrete and steel. The maximum degree of concrete reinforcement of bending elements are assumed in the second case. The considered problem is illustrated by computational examples in relation to the concrete classes C30/37 and C70/85. Results of the calculations cannot be the basis for generalizations, however, differences in the section of the reinforcement determined in both cases are small and do not exceed 6%.

**Keywords:** double reinforced concrete beams, dimensioning.