

# Numeryczna i eksperymentalna analiza procesu wymiany ciepła w kolejowym hamulcu tarczowym

Andrzej WOLFF<sup>1</sup>, Jacek KUKULSKI<sup>2</sup>

## Streszczenie

Skuteczność działania hamulców kolejowych jest silnie uzależniona od stanu cieplnego tarczy hamulcowej i okładzin ciernych. Efektywną metodą badawczą procesu wymiany ciepła w hamulcach jest symulacja komputerowa, a także badania eksperymentalne na pełnowymiarowym stanowisku dynamometrycznym. W artykule zaprezentowano dwuwymiarowy, osiowo-symetryczny model numeryczny nieustalonego przewodnictwa cieplnego w hamulcu kolejowym. Przyjęto stosowne warunki brzegowe dotyczące ciepła generowanego w hamulcu oraz odprowadzanego do otoczenia. Zagadnienie rozwiązano za pomocą metody elementów skończonych. Wstępnie porównano wyniki badań eksperymentalnych i symulacyjnych intensywnego hamowania pociągu od prędkości 320 km/h do zatrzymania. Uzyskano zbliżone wartości maksymalnych temperatur w końcu hamowania – około 500°C, przy pewnym zróżnicowaniu przebiegów temperatur w trakcie analizowanego procesu. Wskazane jest dalsze rozwijanie badań tego zagadnienia.

**Słowa kluczowe:** stanowisko dynamometryczne, wymiana ciepła w hamulcach, badania symulacyjne

## 1. Wprowadzenie

### 1.1. Zjawiska cieplne w hamulcach

Funkcjonowaniu hamulców kolejowych oraz samochodowych nieodłącznie towarzyszą procesy cieplne. Z praktycznego punktu widzenia wpływają one znacząco na pracę hamulców, intensywność zużycia par ciernych, a także przyczyniają się do uszkodzeń współpracujących elementów. Zasadniczy wpływ na przebieg zjawisk tribologicznych występujących na styku par ciernych ma temperatura. Przy jej istotnym wzroście zmienia się (zwykle maleje) współczynnik tarcia, wskutek czego zmniejsza się skuteczność hamowania [1, 7, 13, 15, 17]. Redukcji ulega również odporność współpracujących elementów na zużycie ścierne. Przy dużych obciążeniach termicznych także może wystąpić degradacja strukturalna i chemiczna materiału ciernego [1, 13, 15]. Zjawisku rozszerzalności cieplnej towarzyszą deformacje i naprężenia termiczne, powodujące doraźne zaburzenia współpracy elementów ciernych. Wskutek cyklicznie występujących naprężeń może nastąpić pękanie materiału tarczy hamulcowej, zaczynające się od powierzchni cierniej i postępujące w głąb materiału [1, 8].

Z wymienionych względów, zjawiska cieplne towarzyszące pracy hamulców są przedmiotem wielu badań zarówno teoretycznych, jak i eksperymentalnych [1–13, 15–19].

### 1.2. Badania hamulców kolejowych

Układy hamulcowe, stosowane we wszystkich typach pojazdów, są jednym z dominujących rozwiązań, które wpływają na niezawodność eksploatacyjną oraz bezpieczeństwo pojazdów szynowych. Eksploatacja układów hamulcowych w warunkach zwiększonych wymagań użytkowych, związanych ze wzrostem prędkości eksploatacyjnych, obciążenia oraz częstotliwości działania, zmusza do uwzględnienia w projektowaniu efektów związanych z dynamiką konstrukcji. Wzrost prędkości jazdy, masy pojazdów oraz stosowanie nowych materiałów na elementy par ciernych, wywołują nowe problemy występujące w układach hamulcowych.

W wyniku pracy tarcia występującej w hamulcach tarczowych dokonywana jest przemiana energii mechanicznej na energię cieplną. W układach hamulcowych stosowanych w pojazdach mechanicznych (drogowych i kolejowych) zjawisko to powstaje w wyniku ciernego oddziaływania okładziny hamulcowej z powierzchnią tarczy

<sup>1</sup> Dr hab. inż.; Politechnika Warszawska, Wydział Transportu; e-mail: wolff@wt.pw.edu.pl.

<sup>2</sup> Dr hab. inż.; Instytut Kolejnictwa, Laboratorium Badań Taboru; e-mail: jkukulski@ikolej.pl.

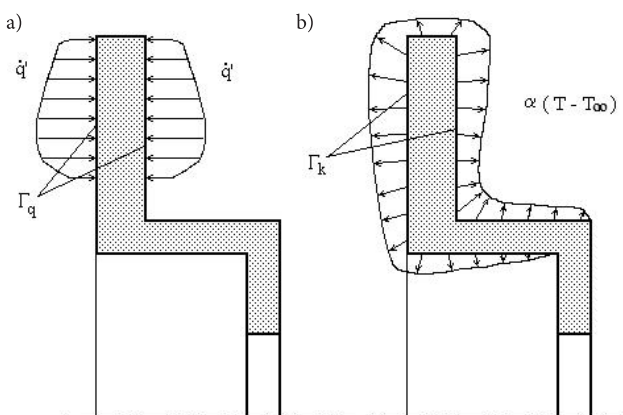
hamulcowej. Ciepło gromadzone w elementach ciernych takich układów wywołuje termiczne zaburzenia, które skutkują powstawaniem niekorzystnych zjawisk, m.in. pojawianiem się gorących obszarów, pęknięć itp. [5, 6].

Wielu badaczy zajmowało się analizą układów hamulcowych. Autorzy pracy [5] przedstawili wyniki badań uzyskanych na rzeczywistych obiektach układu hamulcowego pojazdów szynowych, przedstawiające zjawisko generowania gorących obszarów podczas badań tribologicznych par ciernych hamulca kolejowego. Takie zjawiska obniżają skuteczność hamowania i wywołują zmiany chemiczne w strukturze elementów hamulcowych wykonanych z materiałów organicznych. Praca [6] jest poświęcona badaniom dystrybucji ciepła wywołanego tarcieniem w układach hamulcowych, stosowanych w pojazdach szynowych dużej prędkości. W pracy [4] autor zaprezentował wyniki stanowiskowych badań tribologicznych materiału ciernego spiekanych okładzin hamulcowych podczas hamowania z prędkości początkowej 300 km/h.

## 2. Model procesu wymiany ciepła w hamulcu kolejowym

### 2.1. Model matematyczny przewodnictwa cieplnego

Proces wymiany ciepła w hamulcu należy traktować jako nieustalony. Wynika to z faktu, że zmienne w czasie są: ciepło generowane podczas hamowania i odprowadzane do otoczenia oraz pole temperatur elementów ciernych hamulca. Podstawowym zadaniem jest poprawny wybór modelu matematycznego wymiany ciepła w hamulcu kolejowym (rys. 1). Z praktycznego punktu widzenia dominującą rolę ma proces przewodzenia ciepła przez wirującą część hamulca (tarczę).



Rys. 1. Ogólny model fizyczny wymiany ciepła w hamulcu tarczowym: a) ciepło generowane na powierzchni cierniej  $\Gamma_q$  hamulca, b) ciepło odprowadzane do otoczenia z wirujących powierzchni  $\Gamma_k$  [18]

Analizując geometryczne kształty pełnych (niewentylowanych), kolejowych tarcz hamulcowych można przyjąć, że są one osiowo-symetryczne. Takiej symetrii nie mają jednak warunki brzegowe rozpatrywanego zagadnienia wymiany ciepła, gdyż nakładki cierne, na styku z którymi generowany jest strumień ciepła, zajmują tylko część obwodu tarczy (wirnika hamulca). Ponadto, na obwodzie tarczy rozkład nacisków jednostkowych jest nierównomierny, a tym samym nierównomierny jest strumień generowanego ciepła. Trzeba jednak uwzględnić fakt, że wirnik przemieszcza się względem okładzin. Dlatego założenie osiowej symetrii strumienia ciepła na powierzchniach ciernych oznacza tylko uśrednienie warunków brzegowych w dziedzinie czasu, tj. w okresie odpowiadającym jednemu obrotowi tarczy hamulcowej. Tego rodzaju uproszczenie wprowadza nieznaczny błąd, szczególnie przy dużych prędkościach obrotowych wirnika hamulca.

Z wymienionych powodów, do badań symulacyjnych procesu wymiany ciepła w hamulcu kolejowym, wybrano model dwuwymiarowy, osiowo-symetryczny. Równanie przewodnictwa cieplnego przyjmie w tym przypadku następującą postać [14]:

$$\rho c \frac{\partial T}{\partial t} = \frac{1}{r} \left[ \frac{\partial}{\partial r} \left( r \lambda \frac{\partial T}{\partial r} \right) + \frac{\partial}{\partial z} \left( r \lambda \frac{\partial T}{\partial z} \right) \right], \quad (1)$$

gdzie:

$\rho$ ,  $c$ ,  $\lambda$  – gęstość masy, ciepło właściwe i przewodność cieplna materiału wirnika,  
 $r$ ,  $z$  – współrzędne cylindryczne,  
 $T$  – temperatura,  
 $t$  – czas.

Strumień ciepła o gęstości  $q$  wydziela się na powierzchniach ciernych wirnika  $\Gamma_q$  (rys. 1a). Występują tu warunki brzegowe II rodzaju postaci [14–18]:

$$-\lambda \frac{\partial T}{\partial n} = \dot{q}'(r, z, t), \quad (2)$$

przy czym:

$$\dot{q}' = \xi \dot{q} \text{ oraz } \dot{q} = \mu p v, \quad (3)$$

gdzie:

$\xi$  – współczynnik rozdziału strumienia ciepła między wirnik i okładziny cierne,  
 $\mu$  – współczynnik tarcia pary cierniej,  
 $p$  – nacisk jednostkowy,  
 $v$  – prędkość poślizgu.

Wymiana ciepła z otoczeniem występuje na swobodnych powierzchniach  $\Gamma_k$  (rys. 1b). Opisują to warunki brzegowe III rodzaju postaci [14–18]:

$$-\lambda \frac{\partial T}{\partial n} = \alpha [T(r, z, t) - T_\infty] \quad (4)$$

przy czym:

$$\alpha = \alpha_k + \alpha_{pr}, \quad (5)$$

gdzie:

- $\alpha_k$  - współczynnik wymiany ciepła przez konwekcję,
- $\alpha_{pr}$  - współczynnik wymiany ciepła przez promieniowanie,
- $T_\infty$  - temperatura otoczenia.

Postać warunku początkowego analizowanego zagadnienia jest następująca [14–18]:

$$T(r, z, t_0) = T_0, \quad (6)$$

gdzie:  $T_0$  - temperatura początkowa.

## 2.2. Warunki brzegowe zagadnienia

Nieodłącznym składnikiem każdego modelu matematycznego są warunki brzegowe. Po pierwsze: na powierzchniach ciernych jest generowany strumień ciepła, który rozdziela się między tarczę (wirnik hamulca) i okładziny cierne. Największą część tego strumienia przejmuje wirnik ze względu na znaczną różnicę między:

- 1) wartościami parametrów cieplnych materiałów pary ciernej,
- 2) polami czynnej powierzchni ciernej obu elementów pary [15–18].

Strumień ciepła generowany w hamulcu badanym na stanowisku bezwładnościowym wyznaczono w sposób podany w pkt. 4.2 niniejszego artykułu – zależność (7).

Po drugie: na powierzchniach swobodnych hamulca występuje złożona wymiana ciepła z otoczeniem, przede wszystkim przez konwekcję, a w dużo mniejszym stopniu przez promieniowanie. Udział promieniowania znacząco rośnie dopiero przy bardzo wysokich temperaturach (rzędu 300–500°C). Szczególnie trudnym zadaniem jest wyznaczenie wartości współczynnika konwekcyjnej wymiany ciepła z otoczeniem. Wynika to głównie ze złożoności warunków opływu hamulca przez chłodzące powietrze, a także zmienności tych warunków. Zazwyczaj, wspomniany parametr jest wyznaczany za pomocą wzorów kryterialnych teorii podobieństwa [14–18]. Opracowano własny program komputerowy generowania warunków brzegowych II i III rodzaju o nazwie GENTGV – równania (2)–(5).

Warto dodać, że w ostatnich latach opływ i konwekcyjna wymiana ciepła są modelowane za pomocą oprogramowania CFD (*Computational Fluid Dynamics*) [10, 12].

## 2.3. Zastosowana metoda numeryczna do rozwiązania zagadnienia

W pierwszej kolejności zbadano możliwości rozwiązania zagadnienia przewodnictwa cieplnego w hamulcach za pomocą trzech metod numerycznych: metody różnic skończonych, elementów skończonych i elementów brzegowych [14, 20]. Na podstawie tej analizy wybrano metodę elementów skończonych. Zdecydowały o tym przede wszystkim następujące czynniki: uniwersalność jej algorytmu, jej duże rozpowszechnienie, a także możliwość dokładnej aproksymacji brzegu analizowanych obiektów. Zastosowano elementy, które mają kształt osiowo-symetryczny. W przekrojach osiowych są to elementy czworoboczne, ośmiowęzłowe, o prostych lub zakrzywionych bokach (elementy izoparametryczne drugiego stopnia) [15, 20]. Do analizy procesu wymiany ciepła w hamulcach opracowano własny program komputerowy metody elementów skończonych o nazwie FEMHEAT [15].

## 3. Badania doświadczalne

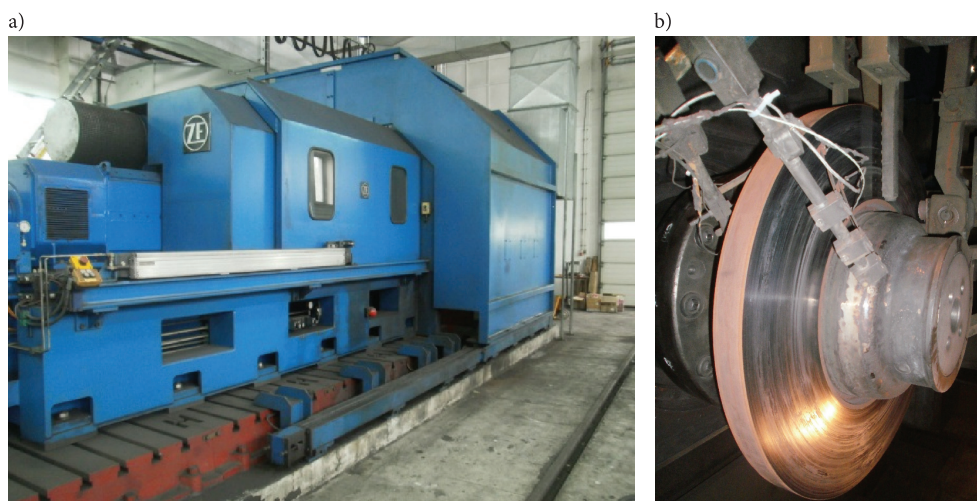
### 3.1. Stanowisko dynamometryczne

Badania eksperymentalne wykonano w Instytucie Kolejnictwa na specjalnym, bezwładnościowym stanowisku hamulcowym do badania par ciernych hamulców pojazdów szynowych. Stanowisko ma homologację UIC (Międzynarodowego Związku Kolei) dla uniwersalnych stanowisk hamulcowych do prędkości maksymalnej 420 km/h. Konstrukcja stanowiska umożliwia badanie par ciernych kolejowych hamulców pneumatycznych o naturalnej wielkości, odpowiadającej warunkom rzeczywistym, do pociągów zespolonych dużych prędkości, zespołów trakcyjnych, lokomotyw i autobusów szynowych. Na rysunku 2 przedstawiono stacjonarne stanowisko badawcze oraz widok kabiny badawczej.

Podstawowe parametry techniczne bezwładnościowego stanowiska badawczego przedstawiono w tablicy 1.

### 3.2. Program badań

Procedura badawcza obejmowała badania stanowiskowe na stalowej tarczy osiowej bez wentylacji o wymiarach 640 x 45 mm, stosowanej w pierwszych pociągach TGV produkcji firmy *Alstom*. W badaniach zastosowano spiekane okładziny hamulcowe o całkowitej powierzchni kontaktu z tarczą hamulcową 400 cm<sup>2</sup> (rys. 3a). W tablicy 2 przedstawiono wybrane programy badawcze dla montowanej na osi pełnej tarczy hamulcowej (bez kanałów wentylacyjnych).



Rys. 2. Stacjonarne stanowisko badawcze: a) widok ogólny, b) kabina badawcza [fot. J. Kukulski]

Tablica 1

Podstawowe parametry techniczne bezwładnościowego stanowiska badawczego

Parametr	Wartość
Zakres prędkości pojazdu (dla koła $\varnothing$ 890 mm) [km/h]	3,5÷420
Maksymalna prędkość obrotowa [obr./min.]	2500
Moc silnika napędowego przy 1150 obr./min [kW]	536
Moment obrotowy do 1150 obr./min. [Nm]	4450
Maksymalny moment hamowania: – hamowanie do zatrzymania [Nm], – hamowanie ciągle [Nm].	3000 4450
Zakres momentów bezwładności mas z elektryczną symulacją [kgm <sup>2</sup> ]	150÷3000
Maksymalna symulowana masa przypadająca na parę cierną [t]	15
Zakres regulacji sumarycznej siły docisku szczęk hamulcowych w hamulcu tarczowym [kN]	0÷60
Zakres pomiarowy temperatury tarczy hamulcowej (koła jezdnego) [°C]	0÷1000

[Opracowanie własne].

Tablica 2

Program badawczy dla montowanej na osi pełnej tarczy hamulcowej

Parametry testów				
Nr testu	$V_{max}$ [km/h]	siła docisku okładzin hamulcowych $F$ [kN]	masa hamowana $m$ [kg]	temperatura początku hamowania $T_a$ [°C]
<b>Hamowanie 1</b>	320	14/18	4000	60
<b>Hamowanie 2</b>	320	19/25	4500	150

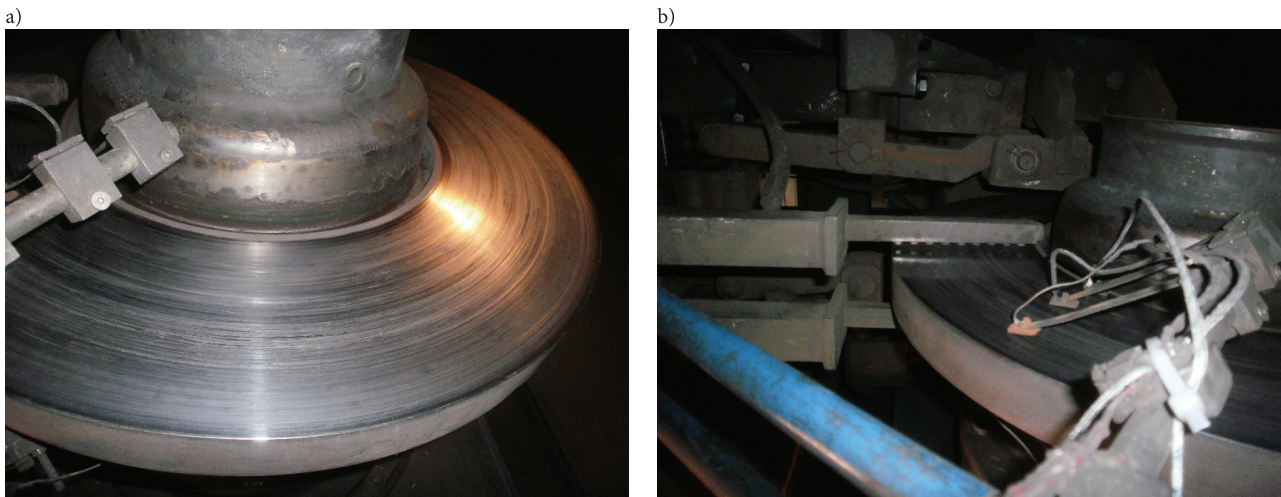
[Opracowanie własne].

Hamowanie nr 2 bezpośrednio wykonano po hamowaniu nr 1 bez dodatkowej procedury studzenia tarczy hamulcowej. Studzenie odbywało się w trakcie rozpędzania obiektu ze stałym przyspieszeniem  $0,3 \text{ m/s}^2$  do wymaganej prędkości 320 km/h. Ze względu na brak kanałów wentylacyjnych, temperatura powierzchni ciernej tarczy pełnej była mie-

rzona za pomocą specjalnych termopar ślizgowych (rys. 3b).

### 3.3. Wyniki badań

Uzyskane wyniki badań eksperymentalnych dwóch przypadków hamowań przedstawiono w tablicy 3 oraz na rysunkach 4–7.



Rys. 3. Badany obiekt: a) tarcza hamulcowa i okładziny, b) termopary ślizgowe [fot. J. Kukulski]

Tablica 3

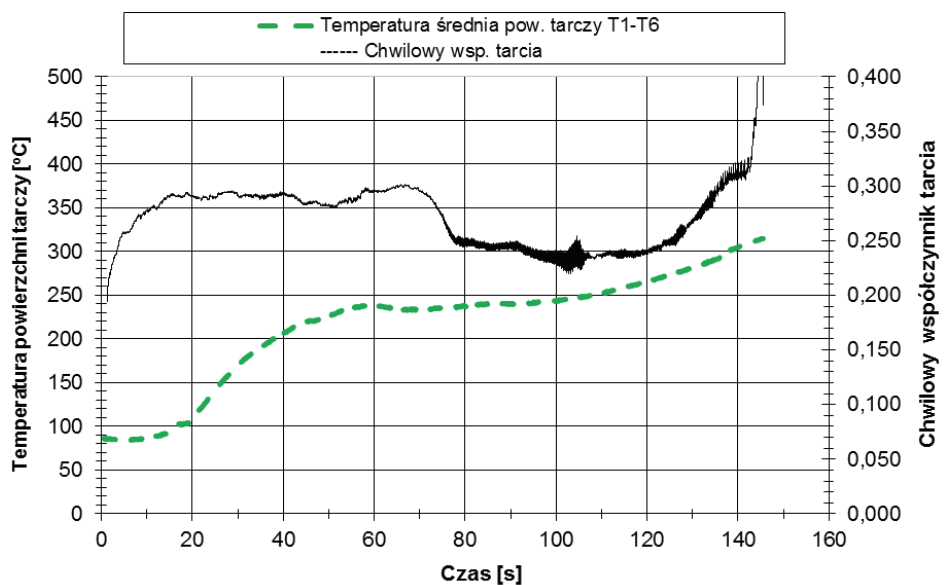
Wyniki badań eksperymentalnych dwóch przypadków hamowań

Nr testu	$V_p$ [km/h]	Energia hamowania [MJ]	Moc hamowania [kW]	Droga hamowania [m]	Średni współczynnik tarcia	Średnia $T_{max}$ [°C]
1	320	15,45	186	6859	0,278	338
2	320	17,19	257	5287	0,297	465

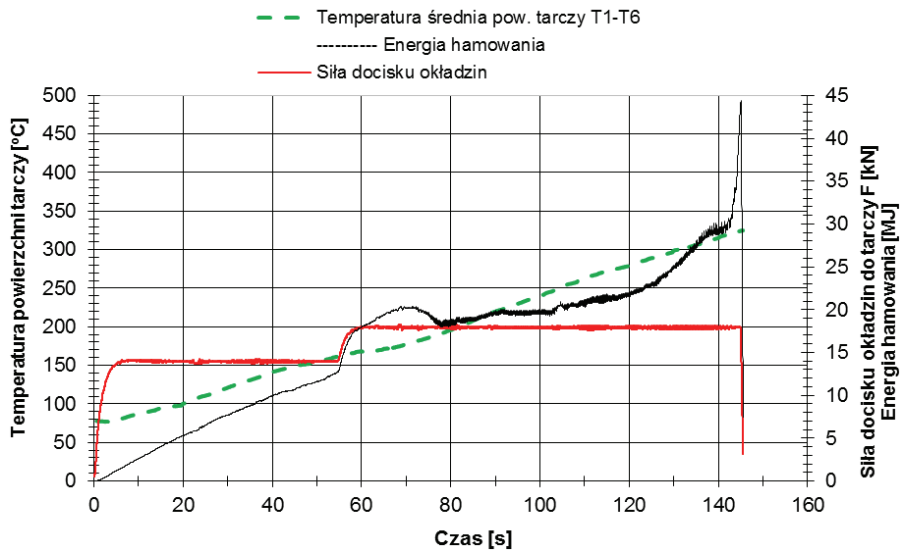
[Opracowanie własne].

Na rysunkach przedstawiono zarejestrowane parametry, takie jak: średnie temperatury na powierzchni tarczy mierzone z sześciu termopar ślizgowych, siła do-

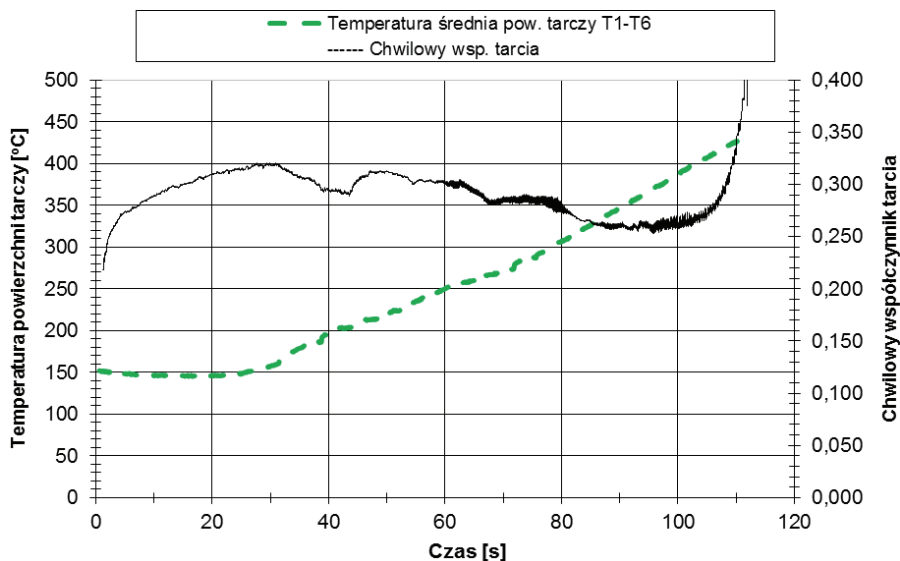
cisku okładzin do powierzchni czarnej tarczy, energia hamowania, a także przebieg chwilowego współczynnika tarcia w domenie prędkości liniowej wirującego obiektu.



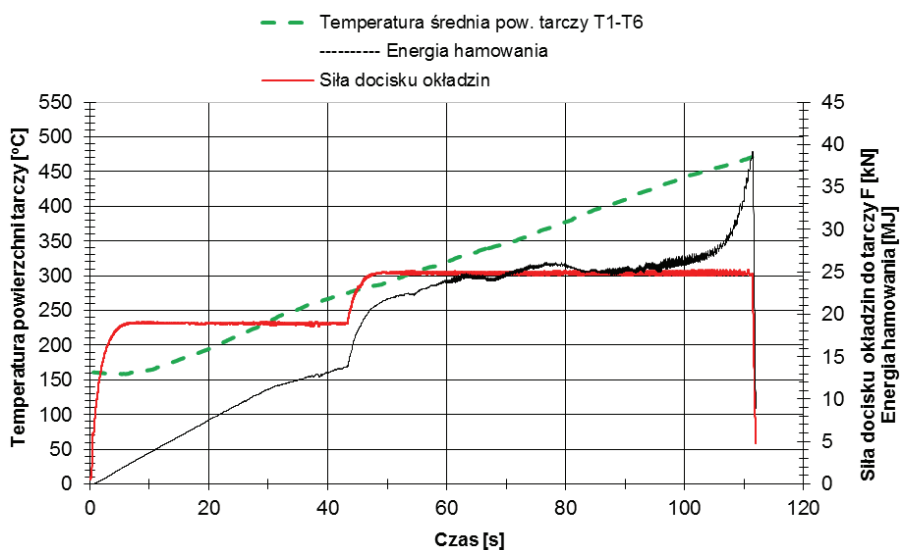
Rys. 4. Współczynnik tarcia i średnia temperatura powierzchni tarczy w funkcji czasu przy hamowaniu z  $V = 320$  km/h (hamowanie nr 1) [opracowanie własne]



Rys. 5. Siła nacisku okładzin, średnia temperatura powierzchni tarczy oraz energia hamowania w funkcji czasu przy hamowaniu badawczym z  $V = 320$  km/h (hamowanie nr 1) [opracowanie własne]



Rys. 6. Współczynnik tarcia i średnia temperatura powierzchni tarczy w funkcji czasu przy hamowaniu z  $V = 320$  km/h (hamowanie nr 2) [opracowanie własne]



Rys. 7. Siła nacisku okładzin, średnia temperatura powierzchni tarczy oraz energia hamowania w funkcji czasu przy hamowaniu badawczym z  $V = 320$  km/h (hamowanie nr 2) [opracowanie własne]

Z analizy wykresów wynika, że przez cały czas trwania procesu hamowania temperatura wzrasta prawie liniowo do maksymalnej wartości. Nie uzyskano charakterystycznego efektu polegającego na tym, że pod koniec procesu hamowania (przy małej prędkości i małej ilości generowanego ciepła) temperatura powierzchni czarnej tarczy nieco zmniejsza się. Może to m.in. wynikać z niedoskonałości pomiarowej termopar ślizgowych.

## 4. Badania symulacyjne

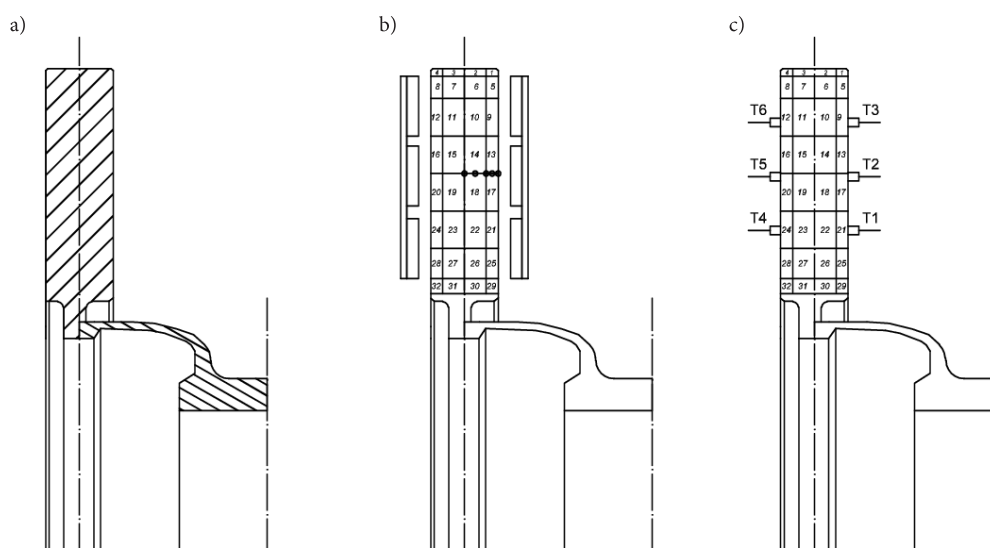
### 4.1. Obiekt badań

Badania symulacyjne przeprowadzono dla hamulca tarczowego pojazdu kolejowego dużych prędkości (rys. 8). Istotne parametry tego hamulca podano w tablicy 4.

Warto zaznaczyć, że na jedno koło osi wagonu przypadają dwie tarcze hamulcowe. Z tego względu po prawej stronie (rys. 8a) widoczna jest płaszczyzna symetrii.

Na rysunku 8b pokazano wstępnie przyjętą siatkę elementów skończonych tarczy (bez uwzględnienia piasty tarczy). W dalszych analizach przewidziane jest uzupełnienie siatki o pominięte części połączone z tarczą hamulcową. Na rysunku 8b wyróżniono także węzły siatki, w których obliczano przebiegi temperatur. Punkty te dotyczą powierzchni czarnej i czterech różnych głębokości (4, 8 i 15, 25 mm) pod tą powierzchnią, aż do środka grubości tarczy (22,5 mm).

Na rysunku 8c przedstawiono położenie termopar ślizgowych badanego hamulca (patrz rys. 3). W kolejnych analizach przewidziana jest drobna korekta siatki elementów skończonych, tak aby punkty umieszczenia termopar dokładnie pokrywały się z położeniami



Rys. 8. Przekrój osiowy tarczy hamulcowej pociągu dużych prędkości: a) rysunek poglądowy, b) zaznaczenie okładzin czarnych oraz wstępnie przyjętej siatki elementów skończonych wirnika hamulca (bez uwzględnienia piasty tarczy), c) położenie termopar badanej tarczy [rys. autorów]

Tablica 4

Dane techniczne analizowanego hamulca pojazdu kolejowego

Ogólne parametry hamulca		
Zewnętrzna średnica tarczy hamulcowej [mm]	640	
Grubość tarczy hamulcowej [mm]	45	
<b>Powierzchnia czarna</b>	<b>Wirnik hamulca</b>	<b>Okładziny czarne</b>
Hamulec tarczowy [m <sup>2</sup> ]	0,2099	0,0400
<b>Parametry materiałowe</b>	<b>Staliwna tarcza hamulcowa</b>	<b>Okładziny czarne</b>
Współczynnik przewodzenia ciepła [W/mK]	37,2	2,4
Gęstość [kg/m <sup>3</sup> ]	7300	5250
Ciepło właściwe [J/kgK]	615	1600

[Opracowanie własne].

węzłów narożnych, bądź znajdujących się w środku brzegów elementów siatki.

#### 4.2. Wyniki badań symulacyjnych

Celem przeprowadzonych symulacji numerycznych było odtworzenie warunków wymiany ciepła występujących podczas opisanych w rozdziale 3 badań doświadczalnych hamulca tarczowego na stanowisku bezwładnościowym.

Obliczenia wykonano dla przypadku hamowania nr 2 (tabl. 2). Na rysunku 9 pokazano czasowe przebiegi prędkości postępowej pociągu i prędkości kątowej tarczy hamulcowej, odtwarzane na stanowisku bezwładnościowym. W przypadku intensywnego hamowania do zatrzymania, obie wielkości niemal liniowo maleją w funkcji czasu hamowania. Prędkość początkowa pojazdu kolejowego jest wysoka i wynosi 320 km/h, co odpowiada prędkości kątowej tarczy hamulcowej około 200 rad/s.

Stanowisko bezwładnościowe zapewniało uzyskiwanie dostatecznie wysokich obciążeń cieplnych hamulców, podobnych do tych, jakie występują w czasie

hamowania pojazdu kolejowego w warunkach rzeczywistych oraz zbliżonych prędkości poślizgu par ciernych hamulców [5, 6].

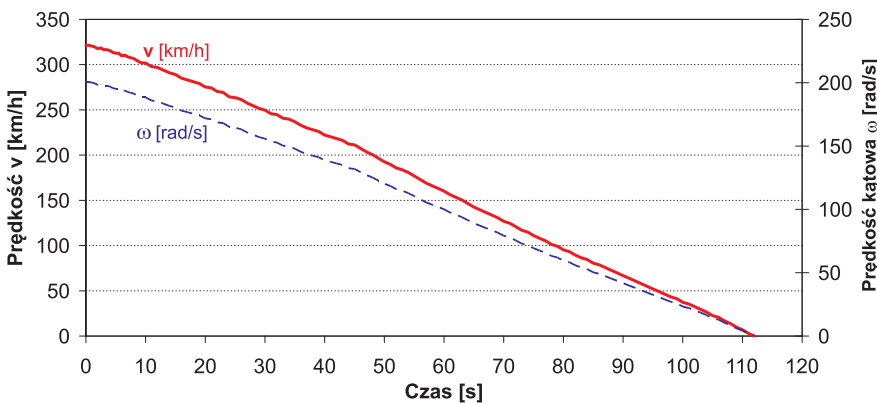
Strumień ciepła generowany w hamulcu  $Q'(t)$  wyznaczano w oparciu o znane przebiegi czasowe momentu hamowania  $M_H(t)$  i prędkości kątowej  $\omega(t)$  wału stanowiska bezwładnościowego, a tym samym badanej tarczy hamulcowej:

$$\dot{Q}(t) = M_H(t) \cdot \omega(t) - F_r(t) \cdot r_r \cdot \frac{\pi \cdot n(t)}{30} \quad (7)$$

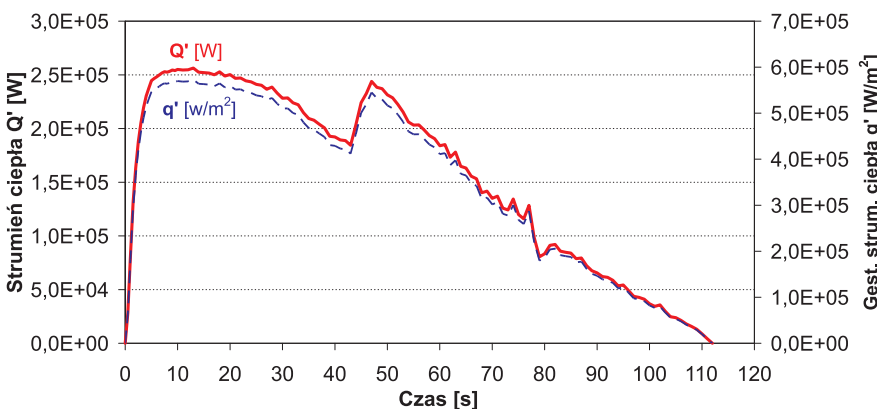
przy czym:

$F_r(t)$ ,  $n(t)$  – zmierzone przebiegi czasowe odpowiednio siły na ramieniu reakcyjnym  $r_r$  oraz prędkości obrotowej  $n(t)$  wału stanowiska.

Następnie wyznaczono czasowy przebieg gęstości strumienia ciepła  $q'(t)$ , który wnika w tarczę, zależność (3). Uwzględniono przy tym wielkość powierzchni ciernej wirnika i okładzin oraz rozdział strumienia ciepła na styku par ciernych. Przebiegi  $Q'(t)$  i  $q'(t)$  pokazano na rysunku 10.



Rys. 9. Czasowy przebieg symulowanej prędkości postępowej pociągu oraz prędkości kątowej tarczy hamulcowej badanej na stanowisku bezwładnościowym; hamowanie od prędkości początkowej  $V_0 = 320$  km/h do zatrzymania (hamowanie nr 2) [opracowanie własne]



Rys. 10. Czasowy przebieg generowanego w tarczy hamulcowej strumienia ciepła  $Q'$  [W] oraz gęstości strumienia ciepła  $q'$  [W/m<sup>2</sup>] na jej powierzchni ciernej; hamowanie dwustopniowe od prędkości początkowej  $v_0 = 320$  km/h do zatrzymania [opracowanie własne]



Ze względu na dwustopniowe hamowanie pojazdu kolejowego, trwające około 44 s, widoczny jest wyraźny wzrost strumienia ciepła generowanego w hamulcu. Następnie zarówno  $Q'(t)$ , jak i  $q'(t)$  niemal liniowo maleją do zera wraz z upływem czasu hamowania.

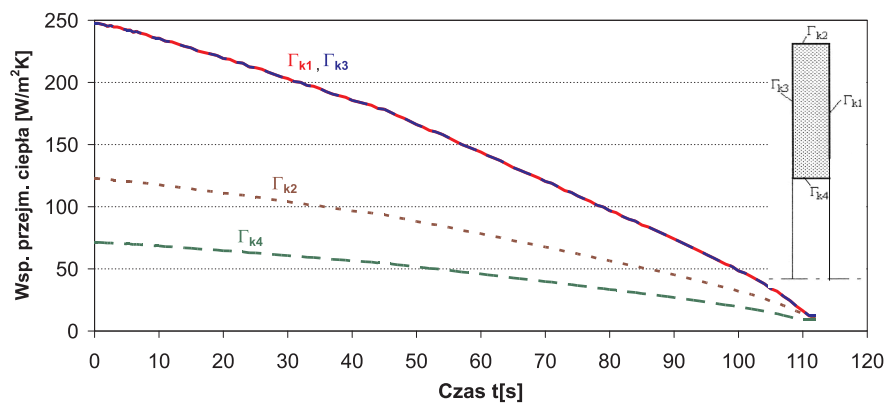
Na rysunku 11 przedstawiono czasowe przebiegi współczynników przejmowania ciepła  $\alpha_i$  na swobodnych powierzchniach ( $\Gamma_{ki}$ ,  $i = 1, \dots, 4$ ) tarczy hamulcowej. Po prawej stronie wykresu uwidoczniło założone swobodne powierzchnie  $\Gamma_k$  tarczy hamulcowej, z których następuje odpływ ciepła do otoczenia. Przyjęte zależności, dotyczące współczynników konwekcyjnej wymiany ciepła na tych powierzchniach (tarczowej, walcowej zewnętrznej i wewnętrznej), podano m.in. w pracy [15]. Wartości współczynników przejmowania ciepła (rys. 11) maleją wraz ze spadkiem prędkości pojazdu kolejowego, a tym samym intensywności opływu hamulca. Warto wspomnieć, że we wstępnej analizie przewodzenia ciepła przez wirnik hamulca pominięto piastę tarczy. Odpływ ciepła do tego obszaru zastąpiono stosownym jego odprowadzaniem do otoczenia przez wewnętrzną powierzchnię walcową  $\Gamma_{k4}$ .

Przedstawione na rysunku 11 przebiegi zastosowano jako warunki brzegowe III rodzaju w opracowanym modelu przewodnictwa cieplnego.

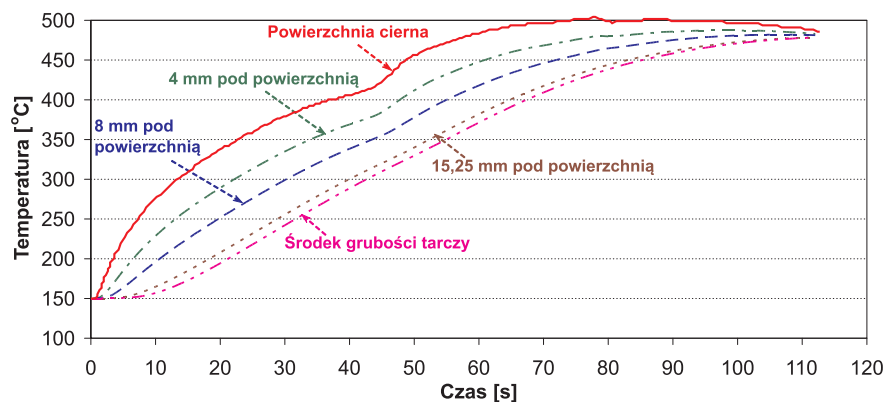
Na rysunku 12 pokazano czasowe przebiegi temperatur w wybranych pięciu punktach przekroju tarczy (rys. 8b), w tym na powierzchni ciernej. Jak należało oczekiwać, przebieg temperatur we wszystkich punktach jest niemal monotoniczny. Najszybszy wzrost temperatury obserwowany jest na powierzchni ciernej tarczy, gdzie wywiązuje się ciepło. Im dany punkt jest bardziej oddalony od tej powierzchni, tym łagodniejsze jest narastanie temperatury w tym punkcie. Wyznaczone temperatury dotyczą powierzchni ciernej i czterech różnych głębokości pod tą powierzchnią (rys. 8b), aż do środka grubości tarczy. W końcowej fazie hamowania, kiedy generowana jest już mała ilość ciepła, temperatura na powierzchni ciernej nieco opada. W coraz większym stopniu następuje odpływ ciepła do dalszych części wirnika hamulca.

Taki charakter przebiegu temperatur w tarczach hamulcowych potwierdzono w wielu pracach, w tym w publikacjach [15–18] jednego z autorów niniejszego artykułu.

Rys. 11. Czasowe przebiegi współczynników przejmowania ciepła  $\alpha_i$  na swobodnych powierzchniach ( $\Gamma_{ki}$ ,  $i = 1, \dots, 4$ ) tarczy hamulcowej; hamowanie od prędkości początkowej  $v_0 = 320$  km/h do zatrzymania [opracowanie własne]



Rys. 12. Czasowe przebiegi temperatur  $T_i$  w wybranych punktach (rys. 8b) tarczy hamulcowej. (Wyznaczone temperatury dotyczą powierzchni ciernej i 4 różnych głębokości pod tą powierzchnią, aż do środka grubości tarczy). Hamowanie pojazdu ze średnim opóźnieniem  $a_h \approx 0,8$  m/s<sup>2</sup> od prędkości początkowej  $v_0 = 320$  km/h do zatrzymania. Tarcza wstępnie rozgrzana do temperatury  $T_0 \approx 150^\circ\text{C}$  [opracowanie własne]



## 5. Porównanie wyników badań symulacyjnych i doświadczalnych

Na rysunku 13 przedstawiono czasowe przebiegi temperatur na dwu powierzchniach ciernych tarczy, zmierzone przez 6 termopar ślizgowych (rys. 8c). Zobrazowano także obliczony czasowy przebieg temperatury w środku powierzchni cierniej, tj. w pobliżu termopar  $T_2$  i  $T_5$  (rys. 8c). Tym samym wstępnie porównano wyniki badań eksperymentalnych i symulacyjnych. Uzyskano zbliżone wartości maksymalnych temperatur w końcu hamowania – około  $500^\circ\text{C}$ . Widać jest jednak pewne zróżnicowanie czasowych przebiegów temperatur w trakcie analizowanego procesu. Może to m.in. wynikać z niedoskonałości pomiarowej termopar ślizgowych. Wskazane jest dalsze rozwijanie badań tego zagadnienia.

## 6. Podsumowanie

Przeprowadzone badania eksperymentalne i symulacyjne są wstępem do dalszych badań i mają na celu m.in. wykorzystanie autorskiej aplikacji w badaniach hamulca kolejowego. Badania będą kontynuowane w celu sprawdzenia innych wariantów i założeń związanych z parami ciernymi.

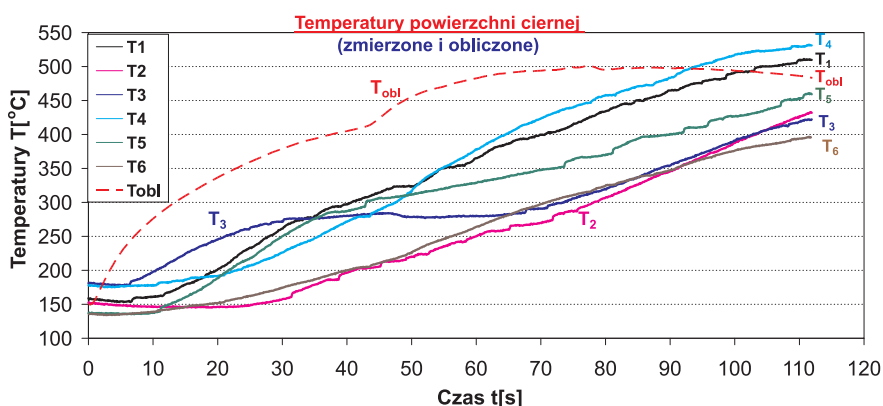
Z porównania wyników badań stanowiskowych i symulacyjnych wynika, że uzyskano zbliżone wartości maksymalnych temperatur w końcu hamowania – około  $500^\circ\text{C}$ . Zanotowano jednak pewne zróżnicowanie czasowych przebiegów temperatur w trakcie analizowanego procesu. Może to m.in. wynikać z niedoskonałości pomiarowej termopar ślizgowych lub założeń materiałowych modelu symulacyjnego.

Zaprezentowane badania na stanowisku bezwładnościowym i opracowany program symulacyjny można wykorzystać do analizy procesu wymiany ciepła w hamulcach kolejowych, oceny lub prognozowania zmiany

skuteczności hamowania ze względu na stan termiczny hamulców i optymalizację konstrukcji hamulców.

## Literatura

1. Eriksson M., Bergman F., Jacobson S.: *On the nature of tribological contact in automotive brakes*, Wear 252, pp. 26–36, 2002.
2. Hwang P., Wu X., Jeon Y. B.: *Thermal-mechanical coupled simulation of a solid brake disc in repeated braking cycles*, Proc. Inst. Mech. Eng., Vol. 223, Part J: J. Engineering Tribology, pp. 1041-1048, 2009.
3. Jung S. P. et.al.: *Finite element analysis of thermoelastic instability of disc brakes*, Proc. of the World Congress on Engineering, 2010, Vol II, London, 2010.
4. Kim M.: *Development of the Braking Performance Evaluation Technology for High-speed Brake Dynamometer*, Intern. Jour. of Systems Applications, Engineering & Development, Issue 1, Vol. 6, 2012.
5. Konowrocki R. et.al.: *Temperature field analysis of brake discs for high speed train using infrared technology*, Advanced Rail Technologies – 5th Intern. Konferencja, Warszawa, 2016.
6. Konowrocki R. et.al.: *Dystrybucja energii cieplnej w elementach układu hamulcowego pojazdów dużych prędkości*, Pojazdy Szynowe, Vol.2, pp.1–14, 2014, Supl. na płycie CD.
7. Lozia Z., Wolff A.: *Thermal state of automotive brakes after braking on the road and on the roll-stand*, SAE Special Publication No 1229 / SAE Technical Paper No 971040, pp. 107–115, Detroit (USA), 1997.
8. Mackin T.J. et al.: *Thermal cracking in disc brakes*, Engineering Failure Analysis 9, pp. 63–76, 2002.
9. Nisonger R.L., Yen Chih-Hung, Antanaitis D.: *High temperature brake cooling – characterization for brake system modeling in race track and high energy driving conditions*, SAE Paper 2011-01-0566, 2011.



Rys. 13. Porównanie czasowych przebiegów temperatur powierzchni cierniej tarczy hamulcowej (zmierzonych i obliczonych). Temperatury zmierzone ( $T_i$ ,  $i = 1, \dots, 6$ ) odnoszą się do miejsc umieszczenia termopar (rys. 8c), a temperatura obliczona  $T_{obl}$  dotyczy węzła siatki na powierzchni cierniej (rys. 8b). Hamowanie od prędkości początkowej  $v_0 = 320 \text{ km/h}$  do zatrzymania. Tarcza wstępnie rozgrzana do temperatury  $T_0 \approx 150^\circ\text{C}$  [opracowanie własne]

10. Palmer E. et.al.: *Analysis of air flow and heat dissipation from a high performance GT car front brake*, SAE Paper No. 2008-01-0820, 2008.
11. Shahzamanian M. et.al.: *Transient and thermal contact analysis for the elastic behavior of functionally graded brake disks due to mechanical and thermal loads*, Materials and Design 31, pp. 4655–4665, 2010.
12. Schuetz T.: *Cooling analysis of a passenger car disk brake*, SAE Paper 2009-01-3049, 2009.
13. Tonchev A., Hirschberg W., Jagsch S.: *Investigation of the thermal vehicle brake behavior during the vehicle's development phase by co-simulation*, SAE Paper No. 2007-01-3935, 2007.
14. Wiśniewski S.: *Wymiana ciepła*, Wydawnictwo Naukowo-Techniczne (wyd. 6), Warszawa, 2009.
15. Wolff A.: *Teoretyczno-eksperymentalna analiza procesu wymiany ciepła w hamulcach samochodowych*, praca doktorska, Politechnika Warszawska, Wydział Transportu, Warszawa, 1992.
16. Wolff A.: *A method to achieve comparable thermal states of car brakes during braking on the road and on a high-speed roll-stand*, Archives of Transport, Vol. XXII, No.2, pp. 259–273, 2010.
17. Wolff A.: *Analiza numeryczna i eksperymentalna procesu wymiany ciepła w hamulcach samochodowych*, Postępy Nauki i Techniki, nr 14, s. 250–261, Lublin 2012.
18. Wolff A.: *Modelowanie i symulacja numeryczna procesu wymiany ciepła w hamulcach samochodowych*, Prace Naukowe Politechniki Warszawskiej, Transport, Oficyna Wydawnicza PW, nr 112, 2016, s. 411–421.
19. Yildiz Y., Duzgun M.: *Stress analysis of ventilated brake discs using the finite element method*, Intern. Journal of Automotive Technology, Vol. 11, No. 1, pp. 133–138, 2010.
20. Zienkiewicz O.C., Morgan K.: *Finite Elements and Approximation*, John Wiley & Sons, Inc. NY, 1983.