

KONTENEROWA INSTALACJA DO UTYLIZACJI OSADÓW ŚCIEKOWYCH Z MAŁYCH I ŚREDNICH OCZYSZCZALNI ŚCIEKÓW

Stanisław Ledakowicz¹, Paweł Stolarek¹, A. Malinowski²

¹ Wydział Inżynierii Procesowej i Ochrony Środowiska, Politechnika Łódzka, ul. Wólczańska 213, 90-924 Łódź, e-mail: stanleda@p.lodz.pl

² Metal Expert Sp.z.o.o. Sp. J., Elbląg

STRESZCZENIE

W Polsce większość oczyszczalni ścieków to obiekty średnie i małe o przepustowości poniżej 1000 m³/dobę. Takich niewielkich obiektów nie będzie stać na budowę instalacji do spalania osadów. Transport osadów do najbliższej spalarni, jeśli taka istnieje, podroży znacznie koszty przekształcania osadów a tym samym będzie rzutował na cenę za odbiór ścieków w oczyszczalni. Firma Metal Expert wspólnie z francuską firmą ETIA i Politechniką Łódzką zaproponowały mobilne rozwiązanie instalacji do suszenia i pirolizy osadów ściekowych o wydajności w wersji pilotowej 100 kg/h osadu odwodnionego. Instalacja taka umieszczona w kontenerze mogłaby okresowo obsługiwać małe i średnie oczyszczalnie oferując termiczne przekształcanie osadów na drodze pirolizy. Składa się ona z suszarki kontaktowej firmy KENKI, pirolizera „Spirajoule”[®] francuskiej firmy ETIA zasilanego energią elektryczną wykorzystującego efekt cieplny Joula i kotła wytwarzającego parę do suszarki, spalającego gazy i lotne produkty pirolizy. Powstały podczas pirolizy biowęgiel może być wykorzystany jako paliwo stałe lub do celów rolniczych. Podczas wstępnej eksploatacji instalacji w oczyszczalni ścieków w Elblągu uzyskano informacje pozwalające na zbilansowanie instalacji w zależności od warunków procesowych w zakresie temperatur pirolizy 400–800 °C. Na ich podstawie utworzono w programie Excel kalkulator pozwalający na oszacowanie udziału i składu produktów pirolizy, oraz dokonanie bilansu masy i energii w zależności od wejściowych parametrów procesu takich jak wydajność instalacji, wilgotność osadu i temperaturę procesu pirolizy.

Słowa kluczowe: osady ściekowe, piroliza, kontenerowa instalacja, termiczne przetwarzanie osadów

MOBIL CONTAINER UNIT FOR SEWAGE SLUDGE UTILIZATION FROM SMALL AND MEDIUM WASTEWATER TREATMENT PLANTS

ABSTRACT

The most wastewater treatment plants in Poland are small and medium plants of flow capacity below 1000 m³/d. These plants are not able to build sludge incineration plants and the transportation costs to the nearest plants increase the total costs of wastewater treatment. Polish company Metal Expert together with the French company ETIA and Lodz University of Technology proposed mobile unit for integrated drying and pyrolysis of sewage sludge in a pilot bench scale with capacity of 100 kg/h of dewatered sludge. The pilot plant was mounted in a typical mobile container which could provide service to small and medium wastewater treatment plants offering thermal processing of sewage sludge. This unit consists of KENKI contact dryer and „Spirajoule”[®] pyrolyser supplied with electricity utilizing the Joule effect, and a boiler, wherein the pyrolysis gases and volatile products are burned producing steam sent to the contact dryer. The bio-char produced during sludge pyrolysis could be utilized for agriculture purposes. During preliminary experiments and short-term exploitation of the unit at Elbląg Wastewater Treatment Plant the obtained results allowed us to make a mass and energy balance depended on the process conditions in the pyrolysis temperature range of 400–800 °C. Based on the obtained results a calculator was created in the Excel, which enables assessment of pyrolysis products content and making mass and energy balances depended on process parameters such as initial moisture of sludge, pyrolysis temperature and installation output.

Keywords: sewage sludge, pyrolysis, container installation, thermal processing of sludge

WSTĘP

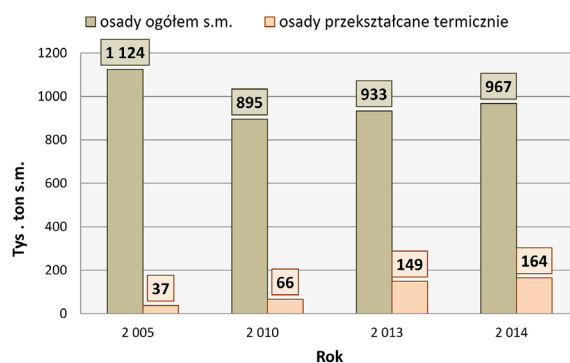
Wraz z przystąpieniem Polski do UE zwiększyły się fundusze umożliwiające budowę nowych i modernizację starych oczyszczalni ścieków. Jak wskazują dane statystyczne GUS [Rocznik Statystyczny GUS] od roku 2005 masa wytworzonych osadów utrzymuje się na mniej więcej stałym poziomie (rys. 1). Ograniczenia prawne determinują wybór sposobu unieszkodliwiania odpadów odwodnionych stopniowo delegując rozwiązania oparte na ich składowaniu na lagunach. Składowanie osadów ściekowych budzi liczne kontrowersje społeczne i stanowi istotne wezwanie techniczne ze względu na wymaganą dużą powierzchnię do składowania, emisje odorów, dużą zawartość wilgoci indukującą rozwój pleśni i grzybów, a także obecność metali ciężkich i organizmów patogennych (*Salmonella typhi*, *Escherichia coli*, jaja pasożytów). Ponadto tworzenie lagun do składowania osadów jest rozwiązaniem przejściowym, któremu nie sprzyjają uwarunkowania prawne. W 2016 roku przewidywano wejście w życie Rozporządzenia Ministra Gospodarki z dnia 8 stycznia 2013 r., praktycznie zakazujący składowania osadów ściekowych. Z kolei ustawa z dn. 14 grudnia 2012 r. o odpadach wraz z Rozporządzeniem Ministra Środowiska z 13 lipca 2010 r. w sprawie komunalnych osadów ściekowych nakładała zasadnicze obostrzenia dla stosowania osadów w rolnictwie i rekultywacji gruntów, m. in. ze względu na zawartość w nich groźnych grzybów, bakterii, jaj pasożytów oraz metali ciężkich. Dyrektywa ściekowa nr 91/271/EWG, która miała obowiązywać w Polsce od 31 grudnia 2015, nakłada jednoznaczny obowiązek, aby osady powstające przy oczyszczalniach były w miarę możliwości wtórnie wykorzystywane i utylizowane w miejscu powstawania. Składowanie osadów wraz z odpadami zajmuje ostatnie miejsce w narzuconej przez Unię Europejską hierarchii postępowania z odpadami. Wobec regulacji prawnych, najbardziej racjonalnym i bezpiecznym sposobem utylizacji osadów ściekowych są metody przekształcania termicznego, do których należą spalanie, współspalanie, piroliza i zgazowanie.

Zgodnie z zapisami Krajowego Planu Gospodarki Odpadami (KPGO 2014) przewiduje się, że w perspektywie do 2020 roku ponad 30% osadów ściekowych będzie termicznie zagospodarowanych, chociaż jak pokazuje doświadczenie z lat ubiegłych prognozy często

rozmiągają się z rzeczywistą realizacją, należy zauważyć, że ilość przekształcanych termicznie osadów sukcesywnie wzrasta. (rys. 1) [Rocznik Statystyczny GUS]

Najbardziej rozpowszechnioną metodą termicznego przekształcania osadów jest monospalanie i współspalanie osadów najczęściej w piecach do produkcji cementu. Instalacje do spalania są drogie i mogą sobie na nie pozwolić tylko duże oczyszczalnie ścieków znajdujące się przy dużych aglomeracjach. Obecnie w Polsce pracuje 11 monospalarni [Jędrzejewski, 2014] osadów ściekowych pracujących głównie w dużych oczyszczalniach ścieków wykorzystujących w większości piece fluidalne.

W przeciwieństwie do spalania, piroliza charakteryzuje się najbardziej zredukowaną ilością emitowanych zanieczyszczeń, w szczególności tlenków azotu, dioksyn i furanów, m. in. ze względu na beztlenowy charakter i niższą temperaturę procesu. Z tego też względu nie musimy wyposażać instalacji w kosztowne aparaty do oczyszczania spalin, które są wymagane w przypadku spalania. Podczas pirolizy następuje rozkład złożonych związków chemicznych do związków o mniejszej masie cząsteczkowej pod wpływem temperatury otrzymując przy tym stałe, ciekłe i gazowe produkty, których proporcje uzależnione są od warunków w jakich prowadzony jest proces [Manara, Zabaniotou, 2014]. Produkty gazowe i ciekłe pirolizy mogłyby być wykorzystane jako nośniki energii w procesie suszenia osadu ściekowego, koks jako paliwo stałe bądź co jest coraz częściej zalecane jako składnik stabilizujący warunki glebowe [Agrafioti i in. 2013, Malińska, Dach 2014]. Samoloda i Zabaniotou (2014)



Rys. 1. Osady ściekowe wytwarzane w Polsce w latach 2005–2014 i przekształcane termicznie [Rocznik Statystyczny GUS]

Fig. 1. Sewage sludge production in Poland in the years 2005–2014 and their thermal treatment

w pracy przeglądowej sklasyfikowali przydatność poszczególnych technologii termicznych dedykowanych termicznym metodom utylizacji osadów pod kątem: (1) rozwiązanie problemu utylizacji osadów ściekowych, (2) emisja gazów cieplarnianych, (3) dojrzałość technologii i (4) uwarunkowania legislacyjne. W tabeli 1 przedstawiono wymienione kryteria.

Z zestawienia jednoznacznie wynika przewaga technologii pirolizy i zgazowania nad technologią spalania, która jest aktualnie jest najczęściej stosowana.

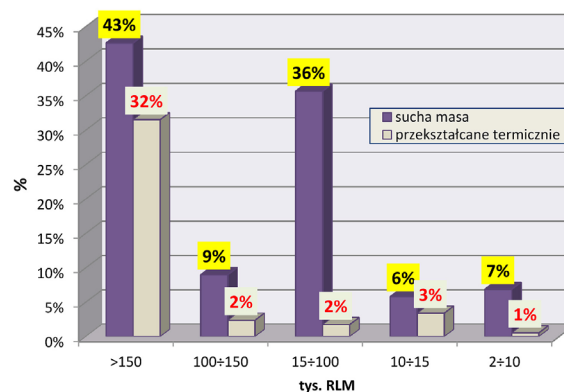
Na wykresie (rys. 2) przedstawiono procentowy udział oczyszczalni (s.m. wytworzonych osadów) w zależności od ilości RLM i udział w tych grupach oczyszczalni metod termicznych przekształcania osadów [Sprawozdanie z wykonania KPOŚK]. W dużych oczyszczalniach ścieków (pow. 150 tys. RLM) prawie 1/3 stosuje metody termiczne podczas gdy w innych grupach stanowi to zaledwie kilka procent. Należy zwrócić uwagę, że właśnie te pozostałe grupy wytwarzają prawie taką samą ilość osadów jak te oczyszczalnie z grupy największych. Jednocześnie jak to jest uwidocznione w tabeli 2 najwięcej jest małych oczyszczalni, dla których zagospodarowanie wytworzonych osadów w świetle wprowadzanych rozporządzeń stanie się poważnym problemem.

Dlatego istotnym stało się przeprowadzenie badań i znalezienie rozwiązania technicznego nakierowanego na opracowanie technologii ter-

Tabela 1. Porównanie metod termicznych utylizacji osadów ściekowych [Samolada, Zabaniatou 2014]

Table 1. Comparison of thermal utilization methods of sewage sludge (according to Samolada, Zabaniatou 2014)

Metoda	(1)	(2)	(3)	(4)	Punkty
Spalanie	*	*	***	****	9
Zgazowanie	****	**	**	**	10
Piroliza	****	****	**	****	14



Rys. 2. Struktura wielkości oczyszczalni (wytwarzanych osadów) w zależności od ilości RLM i udział w nich stosujących metody termiczne przekształcania osadów [Sprawozdanie z wykonania KPOŚK]

Fig. 2. Percentage of sewage sludge production (in dry mass) and of thermally utilized ones and their dependence on the size of wastewater treatment plants in ENI (equivalent number of inhabitants)

Tabela 2. Charakterystyka oczyszczalni ścieków [Ochrona środowiska, GUS 2015]

Table 2. Characteristics of wastewater treatment plants

Wyszczególnienie	Oczyszczalnie ścieków				Ścieki oczyszczone w dam ³			
	razem	mechaniczne	biologiczne	z podwyższonym usuwaniem biogenów	razem	mechaniczne	biologiczne	z podwyższonym usuwaniem biogenów
Ogółem	3288	22	2446	820	1821234	155	248300	1572779
Przepustowość m ³ /dobę								
<50	593	14	554	35	2783	56	2492	235
51–100	300	7	273	20	3732	89	3364	276
101–500	1206	1	1027	178	61807	10	51865	9932
501–1 000	434	–	333	101	62752	–	48807	13945
1 001–5 000	435	–	228	207	197300	–	79934	117366
5 001–10 000	150	–	29	121	208863	–	32792	176071
10 000–25 000	100	–	11	89	311798	–	25560	286208
25 001–50 000	43	–	–	43	289694	–	–	289694
50 001–100 000	20	–	1	19	290032	–	3453	286579
> 100 000	7	–	–	7	392473	–	–	392473

micznej utylizacji osadów ściekowych i zaproponowanie rozwiązania umożliwiającego termiczne przekształcenie tychże osadów w sposób optymalny pod względem wydajności energetycznej, przyjazny środowisku i pozbawiony obecności patogenów. Rozwiązanie takie skierowane byłoby do małych miast i gmin wyposażonych w średnie i małe oczyszczalnie ścieków, które pozbawione są dostępu do tego rodzaju metod utylizacji.

Na zlecenie firmy Metal Expert pracownicy Wydziału Inżynierii Procesowej i Ochrony Środowiska Politechniki Łódzkiej przeprowadzili analizę technologii termicznego przekształcania osadów na drodze pirolizy, które mogłyby być dedykowane dla małych i średnich oczyszczalni ścieków. Wybrano koncepcję mobilnej instalacji wykorzystującej rozwiązanie pirolitycznego reaktora „Spirajoule”[®] francuskiej firmy ETIA.

Przeprowadzono także badania osadów ściekowych z 18 małych i średnich oczyszczalni ścieków, wykorzystując następujące techniki badawcze:

- termogravimetria wraz z analizą gazów odlotowych EGA w warunkach beztlenowych (piroliza),
- badania reologiczne,
- analiza elementarna,
- badania dyfraktometryczne XRD,
- badania powierzchni właściwej koksu po pirolizie osadów.

Przykładowe wyniki badań osadu z OŚ w Elblągu przedstawiono w tabelach 3 i 4, oraz na rysunku 3.

Tabela 3. Wilgotności i zawartość suchej masy w osadzie z OŚ Elbląg (średnie)

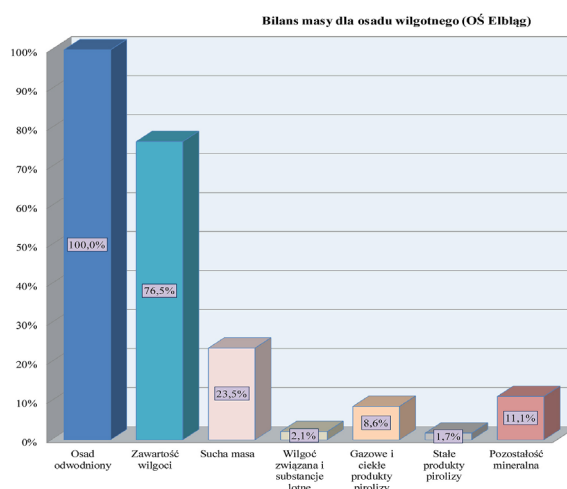
Table 3. Average moisture and dry mass of the sewage sludge from WTP Elbląg

Pochodzenie osadu	Wilgotność	Zawartość suchej masy
	% mas	% mas
Osad OŚ Elbląg	76,47%	23,53%

Tabela 4. Zawartość podstawowych pierwiastków w surowcach i stałych produktach pirolizy (osady użyte w badaniach testowych)

Table 4. Elemental content of substrates and products of sludge pyrolysis

Pochodzenie osadu	Średnia procentowa zawartość pierwiastków			
	azot	węgiel	wodór	siarka
Osad suchy Elbląg	3,05	22,91	3,36	0,60
Koks Elbląg TG	1,21	14,91	0,23	0,51



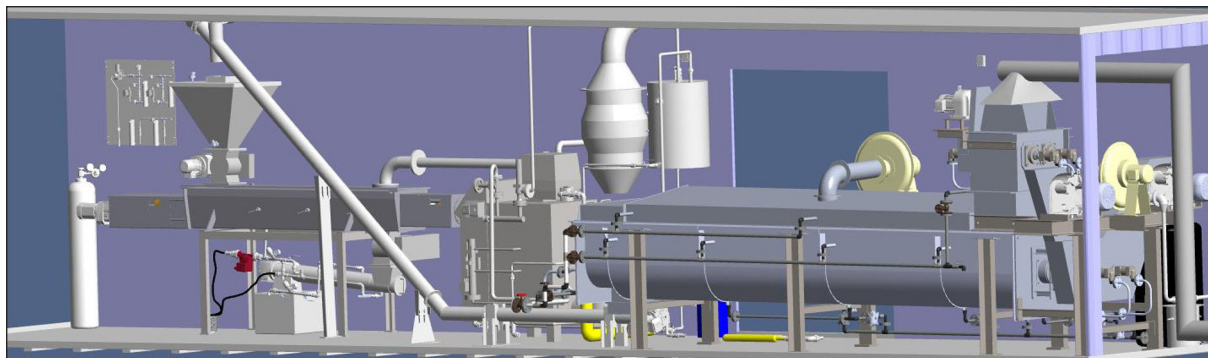
Rys. 3. Osad ściekowy z OŚ Elbląg. Bilans masy dla osadu wilgotnego (po odwodnieniu mechanicznym)
Fig. 3. Mass balance of mechanically dewatered sewage sludge from WTP Elbląg

Budowa instalacji

Firma Metal Expert we współpracy z francuska firmą ETIA wykonała wersję pilotową mobilnej instalacji kontenerowej (rys. 4), która obecnie jest testowana na terenie oczyszczalni ścieków w Elblągu.

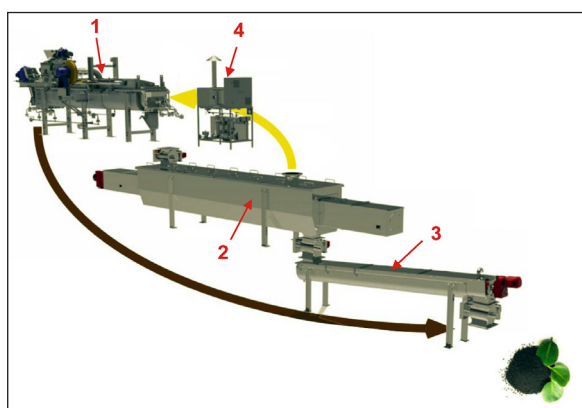
Pilotowa instalacja kontenerowa zaprojektowana jest na przerób około 100 kg/godz odwodnionego mechanicznie osadu. Głównymi elementami instalacji (rys. 5) są: suszarka kontaktowa firmy Kenki (1), pirolizer „Spirajoule”[®] firmy ETIA (2), chłodnica koksu (3) pirolitycznego i urządzenie towarzyszące takie jak kocioł parowy (4), szafa zasilająca w energię elektryczną, wentylatory, podajniki.

Osad po mechanicznym odwodnieniu (wirówka lub prasa) o zawartości suchej masy 15-20% podawany jest za pomocą monopomy do suszarki kontaktowej firmy Kenki (rys. 6) poprzez służę (1). Wilgotny materiał przesuwany jest współbieżnymi, wzajemnie się czyszczącymi, ząbującymi śrubami (2), które gwarantują skuteczny proces przemieszczania surowca wzdłuż osi suszarki. Para z kotła (3) dostarczana jest



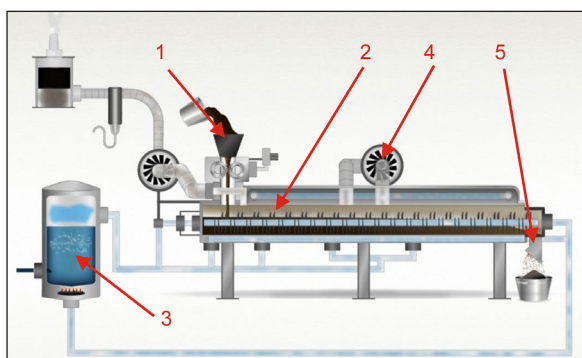
Rys. 4. Kontenerowa wersja instalacji do pirolizy osadów ściekowych.
Widok 3D (materiały firmy Metal Expert)

Fig. 4. The 3D view of container installation for pyrolysis of sewage sludge (Metal Expert)



Rys. 5. Główne elementy instalacji do pirolizy osadów ściekowych (materiały firmy Metal Expert)

Fig. 5. The main components of installation for pyrolysis of sewage sludge (Metal Expert)



Rys. 6. Suszarka kontaktowa firmy Kenki
[<http://www.spirajoule.com>]

Fig. 6. Contact dryer produced by Kenki Co. Ltd.

zarówno do płaszcza suszarki jak i do wnętrza wałów przenośników śrubowych. Zapewnia to, dobre warunki wymiany ciepła i dużą sprawność suszarki. Odparowana wilgoć usuwana jest wentylatorem wyciągowym (4), poprzez demister i filtr zapobiegający wydostawaniu się odorów

kierowana jest na zewnątrz, a wysuszony osad odbierany jest poprzez służę (5). Suszarka pozwala na wysuszenie osadu z 80% do 10% zawartości wody i tym samym przygotowanie go do dalszej termicznej przeróbki.

Zmierzone zużycie energii w trakcie testów z osadem ściekowym z dokładnością +/- 15% jest następujące:

- 732 kWh / tonę odparowanej wody,
- 512 kWh / tonę mokrego osadu,
- 750 kg pary / tonę mokrego osadu.

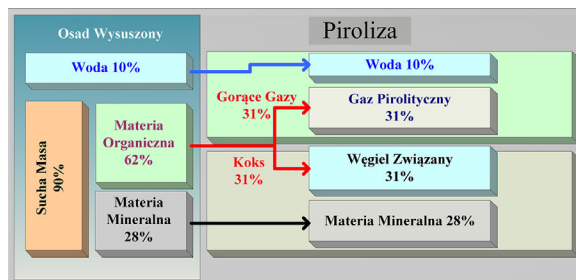
Wysuszony osad ściekowy trafia do reaktora pirolitycznego typu Auger (Spirajoule® firmy ETIA), gdzie jest przekształcany w temperaturze 750–850 °C, w ponad 65% w gaz pirolityczny wykorzystywany do zasilania kotła parowego wyposażonego w palnik dedykowany do bezpośredniego spalania gazów na gorąco. Produkt stały – biowęgiel odprowadzany jest z pirolizera podajnikiem ślimakowy i schładzany do temperatury zapobiegającej samozapłonowi w kontakcie z powietrzem zewnętrznym i jeżeli nie zawiera niebezpiecznych metali ciężkich może być użyty jako składnik stabilizujący i użyźniający glebę bądź jako paliwo stałe.

Głównym elementem reaktora pirolitycznego Spirajoule® jest spirala przesuwająca materiał wewnątrz zaizolowanego koryta w kształcie litery U (rys. 7). Bezrdzeniowa spirala jest ogrzewana oporowo wykorzystując znany efekt Joula. Prąd po obniżeniu napięcia na transformatorze podawany jest na komutator umocowany na końcach spirali dzięki czemu możliwe jest nagrzanie go w zakresie temperatur 400–800 °C. Po ogrzaniu do zadanej temperatury zasilanie prądem włącza się okresowo (tylko przy spadku temperatury poniżej zadanej), dzięki czemu zapotrzebowanie na energię jest zminimalizowane; potrzebne tylko



Rys. 7. Reaktor pirolityczny Spirajoule® firmy ETIA [http://www.spirajoule.com]

Fig. 7. Pyrolysis reactor Spirajoule® produced by ETIA



Rys. 8. Bilans masowy pirolizy osadów [Fontana, Jung 2002]

Fig. 8. Mass balance of sewage sludge pyrolysis

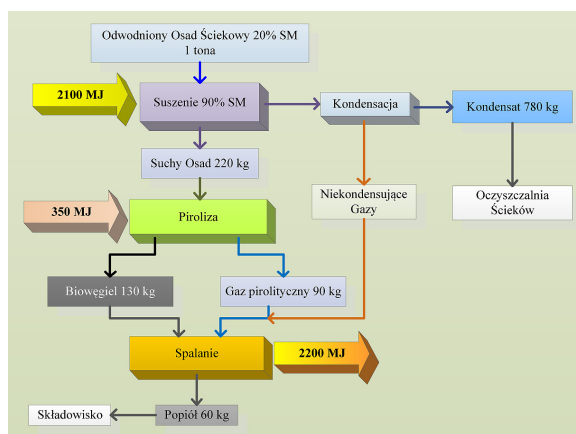
do podgrzania materiału do temperatury pirolizy i pokryciu strat ciepłych płaszczą. Z danych eksploatacyjnych wynika, że zapotrzebowanie mocy podczas pracy w instalacji pilotowej jest rzędu 12–15 kW z czego 6 kW zużywają napędy i inne urządzenia peryferyjne.

Bilans masy i energii

Bilans masowy i energetyczny procesu suszenia osadów ściekowych i ich pirolizy będzie uzależniony od właściwości materiału wejściowego takich jak, zawartość suchej masy i suchej masy organicznej w odwodnionym mechanicznie osadzie, zawartość części mineralnych i sposobu wcześniejszej obróbki osadu oraz parametrów prowadzenia samego procesu pirolizy.

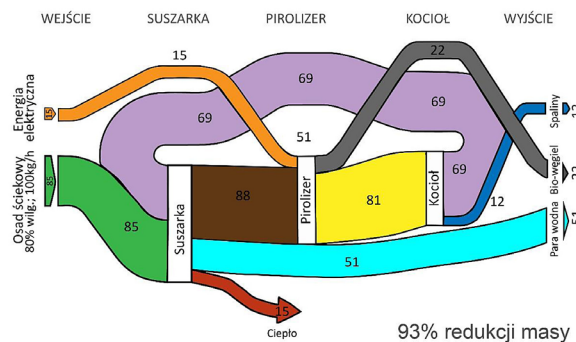
Na rysunkach (rys. 8, 9) przedstawiono szacunkowe bilanse masowe i energetyczne procesu dla przeciętnego osadu ściekowego. Bilans taki może być dopiero zweryfikowany eksperymentalnie jednak przyjmując średnie realne wartości dostępne w literaturze można szacunkowo zbilansować proces [Fontana, Jung, 2002].

Badania na uruchomionej instalacji pilotowej o wydajności 100 kg/godz wilgotnego osadu na wejściu miały za zadanie praktyczne zweryfikowanie powyższych bilansów, oraz dostarczenie praktycznych danych procesowych mogących posłużyć do powiększenia skali. Podczas badań mierzono strumień wlotowy osadu i jego wilgotność przed i po suszarce, udział poszczególnych frakcji produktów pirolizy, skład gazów pirolitycznych, zużycie pary grzejnej i energii elektrycznej. Na podstawie przeprowadzonych analiz, obliczono wartości opałowe produktów i na wykresie Sankeya (rys. 10) przedstawiono bilans energii dla instalacji pilotowej o wydajności 100 kg/godz.



Rys. 9. Bilans energetyczny pirolizy osadów ściekowych [Fontana, Jung 2002]

Fig. 9. Energy balance of sewage sludge pyrolysis



Rys. 10. Wykres Sankeya instalacji pilotowej do pirolizy osadów ściekowych (materiały firmy Metal Expert)

Fig. 10. Sankey diagram for sewage sludge pyrolysis pilot plant

Z doświadczeń przeprowadzonych wynika, że proces może być w wyższych temperaturach autotermiczny jeśli chodzi o zapotrzebowanie ciepła do zasilania suszarki w ciepło niezbędne do odparowania wilgoci, przy wykorzystaniu kotła parowego z palnikiem do bezpośredniego spalania gazów pirolitycznych.

PODSUMOWANIE

1. Proponowana technologia stanowi końcowe ogniwo skutecznego zagospodarowania osadów ściekowych w skali regionalnej. Dedykowana jest jednostkom eksploatującym komunalne oczyszczalnie ścieków, które stoją przed problemem zagospodarowania osadów ściekowych i są pozbawione dostępu do bezpiecznych metod ich utylizacji. Ze względu na ekonomię i wydajność procesu, proces pirolizy poprzedzony jest suszeniem produktu w wysokowydajnej suszarce do osadów ściekowych.
2. Polska firma Metal Expert w ramach zrealizowanego projektu zbudowała pierwszą w Polsce kontenerową (mobilną) instalację opartą na integracji suszarki parowej firmy Kenki (po raz pierwszy zastosowana do suszenia osadów) i reaktora „Spirajoule”[®] firmy ETIA w jeden ciąg technologiczny. Opiswane rozwiązanie pozwala na zaproponowanie oczyszczalniom ścieków, wysoko wydajnego zagospodarowania osadów w aglomeracjach do 10 000 RLM, które w Europie stanowią ponad 60% wszystkich oczyszczalni ścieków. Produkt wyróżnia się:
 - wysoką wydajnością procesu wyrażoną w znacznym ubytku masy (do 97%) oraz wysokim stopniem uzysku energii chemicznej w gazie,
 - gwarancją sterylizacji osadu ściekowego,
 - niskimi kosztami eksploatacji wynikającymi z wykorzystania energii chemicznej zawartej w osadzie ściekowym,
 - kompaktową budową systemu i umieszczeniem go w mobilnym kontenerze o wymiarach kontenera morskiego,
 - możliwością proponowania oczyszczalniom zarówno kompletnego produktu, jak i usługi utylizacji osadów ściekowych.
3. W proponowanym rozwiązaniu, suszenie osadu ściekowego, przed jego konwersją termochemiczną stanowi ważny element skutecznej i efektywnej waloryzacji surowca, jakim jest uwodniony osad ściekowy.
4. Dotychczasowe wyniki wykazały, że proces jeśli chodzi o zużycie energii do suszenia osadów może być autotermiczny, czyli energia powstała ze spalania gazowych produktów w ko-

tle pokrywa zapotrzebowanie na energię do wytwarzania pary zasilającej suszarkę osadów.

5. Na podstawie wyników badań procesowych zaproponowano kalkulator do obliczeń bilansowych takiej instalacji.

Podziękowania

Praca powstała w ramach projektu realizowanego przez firmę Metal Expert „Opracowanie innowacyjnej technologii do pirolizy osadów z oczyszczalni ścieków”, dofinansowanego ze środków Unii Europejskiej w ramach Programu Operacyjnego Innowacyjna Gospodarka, Działanie 1.4 wsparcie projektów celowych.

LITERATURA

1. Agrafioti E., Bouras G., Kalderis D., Diamadopoulos E., 2013. Biochar production by sewage sludge pyrolysis. *J. Anal. and Appl. Pyrolysis*, 101, 272–278.
2. Fontana A., Jung C.G., 2002. The behaviour of waste during pyrolysis and gasification: Technical approaches. Materiały Konferencyjne „Pyrolysis 2002”, September, Leoben.
3. <http://www.spirajoule.com/>
4. Jędrzejewski C., 2014. Krajowe monospalnię osadów-przegląd aktualnej sytuacji-osiągnięte parametry, możliwości, problemy, zagrożenia. Materiały konferencyjne VIII Konferencji „Suszenie i termiczne przekształcanie osadów, 16-18 września 2014, Opole, 167–174.
5. Malińska K., Dach J., 2014. Możliwości wykorzystania biowęglu w procesie kompostowania, *Inżynieria Ekologiczna*, 36, 28–39.
6. Manara P., Zabaniotou A., 2012. Towards sewage sludge bases biofuels via thermochemical conversion – A review. *Renewable and Sustainable Energy Reviews*, 16, 2566–2582.
7. Rocznik Statystyczny GUS <http://stat.gov.pl/obszary-tematyczne/roczniki-statystyczne/roczniki-statystyczne/rocznik-statystyczny-wojewodztw-2015,4,10.html>
8. Samolada M.C., Zabaniotou A.A., 2014. *Waste Management*, 34, 411–420.
9. Sprawozdanie z wykonania Krajowego Programu Oczyszczania Ścieków Komunalnych w latach 2012–2013, <http://www.kzgw.gov.pl/Wiadomosci/Sprawozdanie-z-realizacji-KPOSK-zarok-2013.html>