

Pseudo-random Simulation of Synchronous Interconnections of Polish and German 110 kV Grids

Authors

Marian Sobierajski
Wilhelm Rojewski

Keywords

110 kV grids, synchronous interconnections, pseudo-random simulation, mathematical statistics

Abstract

The is a study of the power supply of a separated portion of a 110 kV grid on the Polish side from the German 110 kV grid. The Polish and German power systems are interconnected by exchange lines on the level of 400 kV and 220 kV only, so the separation of a 110 kV island without power supply interruption shall require an additional short-term interconnection for synchronous operation of the two systems with a 110 kV line. The voltage angle offset in the connected 110 kV nodes depends on the equivalent reactance of the adjacent systems' interconnection at the transmission grid level, and on the power flow in the exchange lines.

At the planning stage, in simplified analyses of such cooperation, the equivalent reactance and exchange power can be considered as random variables with uniform probability distribution. Random values of the reactance and exchange power at predetermined intervals can be generated by using a pseudo-random number generator, and the angle offsets for random reactances and random exchange powers can be calculated from the functional dependency. The random angle offset values determined in this way undergo statistical analysis, which allows estimating the probability of exceeding the angle offset limit. These considerations are illustrated by an example calculation.

DOI: 10.12736/issn.2300-3022.2017111

Received: 27.01.2017

Accepted: 22.03.2017

Available online: 30.03.2017

1. Introduction

The Polish and German power systems co-operate at the level of 220 kV and 400 transmission grids. The proximity of the areas supplied from 110 kV grid on both sides of the Polish-German border calls for extending the co-operation to the level of 110 kV distribution grids. At the initiative of TAURON Dystrybucja SA the feasibility was studied of the co-operation of 110 kV grids operated by TAURON Dystrybucja SA and ENSO [1]. ENSO found this initiative worthwhile and commissioned further studies [2].

It is assumed that a separated and galvanically isolated area of either 110 kV grid will be temporarily supplied from the other grid under its normal operating regime (connected to its own power system). The supplied and supplying grid roles will switch change, meaning switch between electricity import and export on 110 kV level between ENSO and TAURON.

A significant technical constraint on interconnection feasibility may be too wide voltage angle offset before the grids' synchronization (uninterrupted connection). The German party does not allow synchronization with a voltage angle offset in excess of

10 degrees. Other important constraints, e.g. the risks associated with single-phase short circuits, are presented in [1].

2. Mathematical model system for angle offset determination

Angle offset at the switch between the two 110 kV grids depends on the angle offset in 400 kV transmission grid (Fig. 1). Consider the interconnection of two systems, A and B, exchanging active and reactive power by a branch with reactance X_{AB} (Fig. 2). Voltage phasor in system A has module U_A and argument δ_A while in system B – module U_B and argument δ_B .

Let the active and reactive powers inflowing to system B from system A be P_B, Q_B . Then from nodal power equations:

$$P_B = \frac{U_A U_B}{X_{AB}} \sin \delta_{AB} \quad (1)$$

$$Q_B + \frac{U_B^2}{X_{AB}} = \frac{U_A U_B}{X_{AB}} \cos \delta_{AB} \quad (2)$$

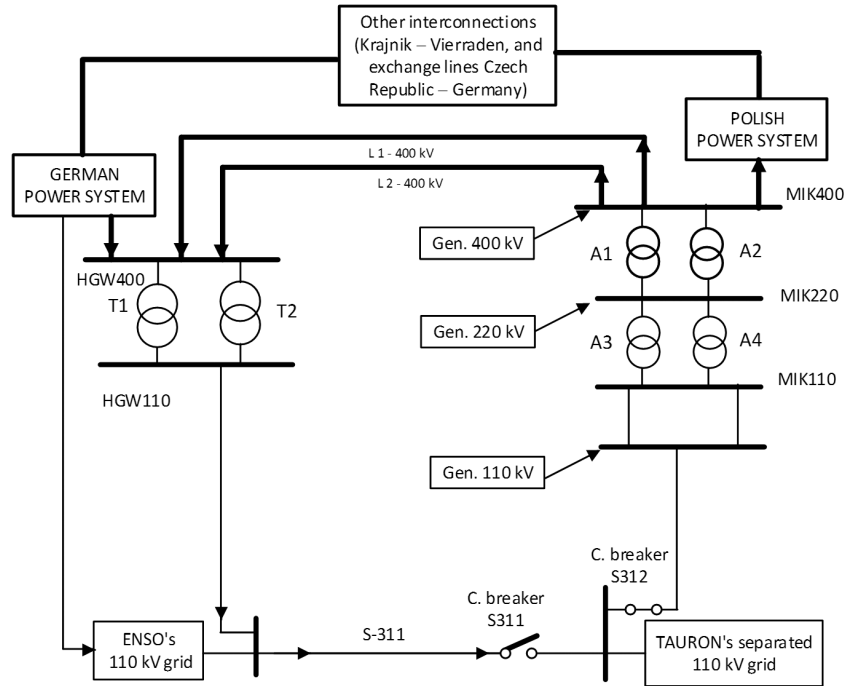


Fig. 1. Electrical connection of the analysed 110 kV grid areas for supplying the Polish area from the German grid

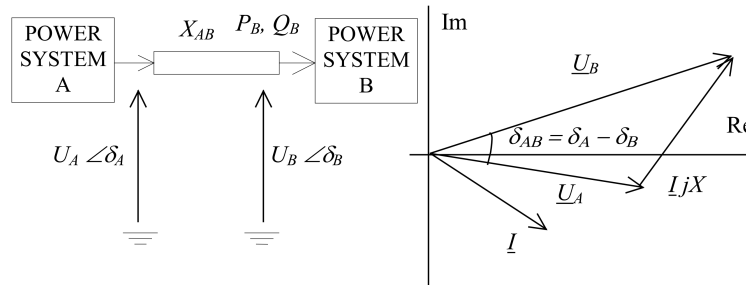


Fig. 2. Active and reactive power exchange between systems A and B interconnected by reactance X_{AB}

After dividing equations (1) and (2) side and simple transformations:

$$\operatorname{tg} \delta_{AB} = \frac{P_B}{Q_B + U_B^2 / X_{AB}} \quad (3)$$

Angle offset δ_{AB} between voltage phasors in systems A and B depends on the active and reactive power inflows to system B from system A, equivalent reactance X_{AB} of the branch between systems A and B, and the voltage phasor in system B. Each of these angle offset factors is subject to random changes between its maximum and minimum:

$$P_{B \min} \leq P_B \leq P_{B \max} \quad (4)$$

$$Q_{B \min} \leq Q_B \leq Q_{B \max} \quad (5)$$

$$U_{B \min} \leq U_B \leq U_{B \max} \quad (6)$$

$$X_{AB \min} \leq X_{AB} \leq X_{AB \max} \quad (7)$$

The most pessimistic approach requires the assumption that the values in the intervals are subject to independent rectangular probability distributions. Matlab allows to generate random numbers subject to rectangular probability distribution in range [0,1] with the *rand* feature.

3. Statistical analysis of the pseudo-random angle offset changes

The random values of interconnection reactance X_{AB} , voltage U_B and transmitted active P_B and reactive Q_B powers are substituted to formula:

$$y_i = \delta_{ABi} = \arctg \left(P_{Bi} (Q_{Bi} + U_{Bi}^2 / X_{ABi})^{-1} \right) \quad (8)$$

where i means the next draw.

For empirical cumulative distribution function's determination, the calculated angle offsets must be incrementally sorted.

Resulting is a sample of n_{sym} incrementally sorted simulations:

$$(Y_1, Y_2, \dots, Y_{n_{sym}}) \quad (9)$$

The empirical cumulative distribution function is defined by formula:

$$F_e(y) = \frac{1}{nsym} |\{i : Y_i < y\}| \quad (10)$$

where $|\{i : Y_i < y\}|$ means number l of elements satisfying inequality $Y_i < y$.

Empirical cumulative distribution function $F_e(y)$ is uniform across intervals and jumps by $1/nsym$ in points y_i . It is a statistical approximation of the unknown theoretical distribution function and is similar in shape. The larger the number $nsym$ of simulations, the better the empirical distribution function approximates the theoretical distribution function.

With its values known, the empirical distribution function can be approximated by n th-degree polynomial function. This produces a continuous function describing the empirical distribution. For this purpose, first, we standardise random variable:

$$y_{sr} = \frac{1}{nsym} \sum_{i=1}^{nsym} Y_i - \text{average} \quad (11)$$

$$\sigma = \sqrt{\frac{1}{nsym-1} \sum_{i=1}^{nsym} (Y_i - y_{sr})^2} - \text{standard deviation} \quad (12)$$

$$t = (y - y_{sr}) / \sigma - \text{standardised random variable} \quad (13)$$

$$t_{\min} = (y_{\min} - y_{sr}) / \sigma \quad (14)$$

$$t_{\max} = (y_{\max} - y_{sr}) / \sigma \quad (15)$$

$$t_{\text{dop}} = (y_{\text{dop}} - y_{sr}) / \sigma \quad (16)$$

Then we approximation the empirical distribution function by n -th degree polynomial:

$$F_{ea}(t) = p_n t^n + p_{n-1} t^{n-1} + \dots + p_1 t + p_0 \quad (17)$$

A function that describes the empirical distribution function must be a nondecreasing function of variable t , which meets with a preset accuracy the following restrictions:

$$F_{ea}(t_{\min}) = 0, F_{ea}(t_{\max}) = 1 \quad (18)$$

After finding the polynomial that approximates the empirical distribution function, the probability can be estimated of such an event that the angle offset does not exceed the permissible value:

$$Pr(Y < y_{\text{dop}}) = F_{ea}(t_{\text{dop}}) \quad (19)$$

4. Probability calculation of not exceeding angle offset limit at interconnection of Polish and German systems

Reactance of the systems' 400 kV interconnection – between nodes MIK400 and HGW400 (Fig. 1) – includes 75 km of two-circuit

400 kV line and amounts to ca. 30 Ω . Taking into account the two-circuit operation and the presence of other connections at the level of the European transmission grid, the resistance's even three-fold reduction to ca. 10 Ω may be assumed. The active power flows may not exceed the conductors' thermal carrying capacity, i.e. ca. 2,000 MW. Because of transmission losses, the transfer is avoided of reactive power between systems, so reactive power flows may be adopted at relatively low levels $Q_{B\min} = -100$ MVAar, $Q_{B\max} = 100$ MVAar. In normal operating regimes voltages are close to their rated values, and generally the deviations from their effective values typically do not exceed $-5\%/+10\%$ of the rated values.

Power flow is usually calculated in units relative to base power $S_b = 100$ MVA and base voltage $U_b = U_N = 400$ kV. In this case, the base impedance is:

$$Z_b = \frac{U_b^2}{S_b} = \frac{400^2}{100} = 1600 \Omega \quad (20)$$

Consequently:

$$P_{B\min} = 0, P_{B\max} = 2000/100 = 20 \quad (21)$$

$$Q_{B\min} = -100/100 = -1, Q_{B\max} = 100/100 = 1 \quad (22)$$

$$U_{B\min} = 0,95, U_{B\max} = 1,1 \quad (23)$$

$$X_{AB\min} = 10/1600 = 0,0063 \quad (24)$$

$$X_{AB\max} = 30/1600 = 0,0187$$

The above data match the following Matlab calculation results:

Sample statistics:

$x_{sr} = 0.117236$, $\sigma = 0.0790441$, $x_{\min} = 5.04521e-05$,

$x_{\max} = 0.384633$, $x_{\text{dop}} = 0.174533$

$dk_{\text{dop}} = 10$ st, $x_{\text{dop}} = 0,174533$ rad, $t_{\text{dop}} = 0,724872$

$Pr(X < x_{\text{dop}}) = 0,765774$ – as per $Fea(t)$

$Pr(X < x_{\text{dop}}) = 0,765774$ – as per $Fe(x)$

For individual random variables 10,000 draws were completed.

Angle offset limit 10 degrees

Probability of not exceeding the angle offset limit: 0.7648.

Fig. 3 shows the empirical distribution function and a seventh-degree polynomial that approximates it.

Fig. 4 shows the empirical distribution function and distribution function of truncated normal distribution.

The angle offset acceptable limit in a 400/380 kV grid of 10 degrees will not be exceeded with probability ca. 0.8. The actual angle offset of the 110 kV voltages at the synchronizing switch terminals can be greater due to the voltage loss in power transfer in the German grid network through transformers T1, T2, and in the Polish grid – through transformers A1, A2, A3, A4.

Exact calculation of the angle offset at the synchronizing switch requires simulating power flows in the interconnected transmission grids, Polish 400/220/110 kV and German 380/220/110 kV. Such analysis was done at the request of ENSO with consideration

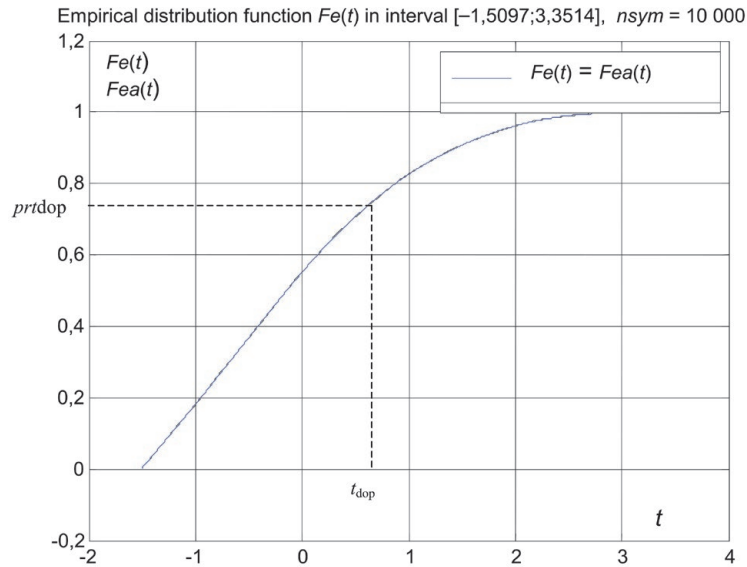


Fig. 3. Empirical distribution function of standardised δ angle offset probability

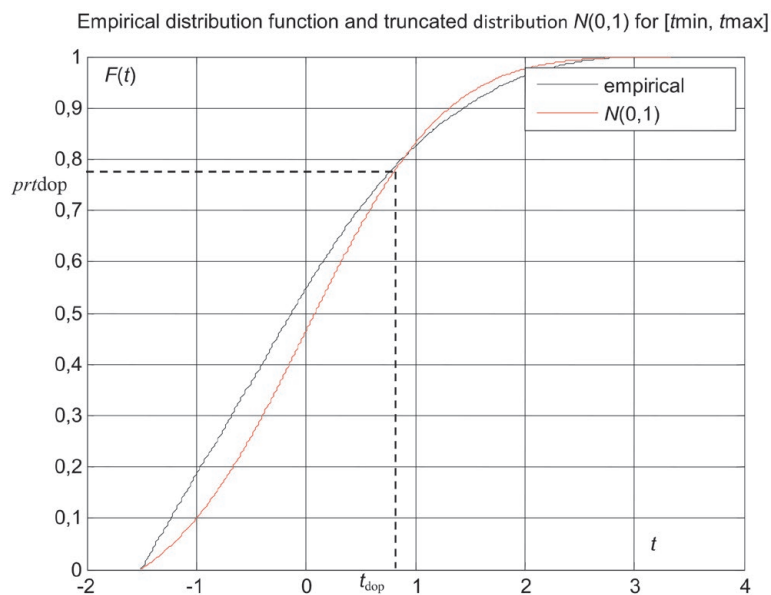


Fig. 4. Empirical probability distribution function and truncated normal distribution of standardised δ angle offset

of phase shifters on the Polish side. The results show that the angle offset at the synchronizing switch is generally less than 10 degrees and not more than 15 degrees [2].

A more reliable estimation of the voltage angle involves the installation of PMUs on both sides of the sync switch, and then statistical analysis of 1 year's worth of voltage angle records.

5. Summary

1. Synchronous interconnection of the Polish and German 110 kV grids is possible if the angle offset of voltages in the

interconnected systems does not exceed 10 degrees. The actual angle offset of the voltages at the synchronizing switch must be constantly controlled.

2. Based on the simulation of the voltage angle offset in the Polish and German systems and taking into account the randomness of electrical connections, exchange power, and voltage level it may be concluded that the angle offset will not exceed 10 degrees with probability 0.8. This angle offset may be exceeded, and then the grids' interconnection shall not be possible.

REFERENCES

1. M. Sobierajski, W. Rojewski, "The Effect of Phase-to-earth Faults on the Operating Conditions of a Separated 110 kV Grid Normally Operated with Effectively Earthed Neutral, and Temporarily Supplied from a Compensated 110 kV Grid", *Acta Energetica*, No. 2 (23), 2015, pp. 114–124.
 2. Z. Kremens, M. Sobierajski, "Analiza systemów elektroenergetycznych" [Analysis of power systems], WNT, Warszawa 1996.
 3. A. Plucińska, E. Pluciński, "Rachunek prawdopodobieństwa. Statystyka matematyczna. Procesy stochastyczne" [*Probability calculus. Mathematical statistics. Stochastic processes*], WNT, Warszawa 2000.
-

Marian Sobierajski

Wrocław University of Technology

e-mail: marian.sobierajski@pwr.edu.pl

Deals with scientific issues related to planning and controlling power systems. His works refer mainly to probabilistic power flows, voltage stability and electricity quality, and to interoperation of distributed sources with transmission grids. His recent studies are related to smart power grids, interoperation of microinstallations and photovoltaic installations with medium and low voltage distribution grids, and frequency control at insular operation.

Wilhelm Rojewski

Wrocław University of Technology

e-mail: wilhelm.rojewski@pwr.edu.pl

A graduate of the Electrical Engineering Department of Wrocław University of Technology (1973). He received his PhD in technical sciences at the Institute of Power Engineering of his alma mater (1977), where he is an assistant professor. He deals with power system automatic protections, control and regulation in the power system and interoperation conditions of distributed energy sources and the power system.

This is a supporting translation of the original text published in this issue of "Acta Energetica" on pages 123–127. When referring to the article please refer to the original text.

PL

Pseudolosowa symulacja synchronicznych łączy polskiej i niemieckiej sieci 110 kV

Autorzy

Marian Sobierajski
Wilhelm Rojewski

Słowa kluczowe

sieci 110 kV, łączenie synchroniczne, symulacja pseudolosowa, statystyka matematyczna

Streszczenie

Przedmiotem rozważań jest zasilanie wydzielonego obszaru sieci 110 kV po stronie polskiej z niemieckiej sieci 110 kV. Obydwa systemy elektroenergetyczne, polski i niemiecki, połączone są liniami wymiany tylko na poziomie 400 kV i 220 kV, w tych warunkach wydzielenie wyspy 110 kV bez przerwy w zasilaniu odbiorców wymaga dodatkowego krótkotrwałego połączenia do synchronicznej współpracy obu systemów linią 110 kV. Rozchyl kątowy napięć w łączonych węzłach 110 kV zależy od zastępczej reaktancji połączenia sąsiednich systemów na poziomie sieci przesyłowych oraz od przesyłanej mocy liniami wymiany.

Na etapie planowania, w uproszczonych analizach takiej współpracy, zastępcza reaktancja oraz moc wymiany mogą być traktowane jako zmienne losowe o równomiernym rozkładzie prawdopodobieństwa. Losowe wartości reaktancji i mocy wymiany w zadanych przedziałach mogą być wygenerowane z wykorzystaniem generatora liczb pseudolosowych, a rozchyły kątowe dla losowych reaktancji i losowych mocy wymiany mogą być obliczone z funkcyjnej zależności. Tak określone losowe wartości rozchyłu kątowego są poddane analizie statystycznej, która pozwala oszacować prawdopodobieństwo przekroczenia dopuszczalnej wartości rozchyłu kątowego. Rozważania są zilustrowane przykładem obliczeniowym.

Data wpływu do redakcji: 27.01.2017

Data akceptacji artykułu: 22.03.2017

Data publikacji online: 30.03.2017

1. Wprowadzenie

Współpraca polskiego i niemieckiego systemu elektroenergetycznego odbywa się na poziomie sieci przesyłowych 220 kV i 400 kV. Bliskość obszarów zasilanych z sieci 110 kV po obu stronach granicy polsko-niemieckiej skłania do podjęcia współpracy także na poziomie sieci dystrybucyjnych 110 kV. Z inicjatywy TAURON Dystrybucja SA zostały podjęte badania możliwości współpracy sieci 110 kV, należących do operatorów TAURON Dystrybucja SA i ENSO [1]. Inicjatywa spotkała się z zainteresowaniem operatora ENSO, który zlecił wykonanie dalszych analiz [2].

Zakłada się, że wydzielony i izolowany galwanicznie obszar jednej sieci 110 kV będzie czasowo zasilany z pracującej w normalnym układzie (połączonej z własnym systemem elektroenergetycznym) drugiej sieci. Role sieci zasilanej i zasilającej będą się zmieniać – raz oznacza to import, a drugi raz eksport energii elektrycznej na poziomie 110 kV między ENSO i TAURON.

Istotnym ograniczeniem technicznym w możliwości połączenia obu sieci 110 kV może być wystąpienie, przed synchronizacją (bezprzerwowym połączeniem) obu sieci, zbyt dużego rozchyłu kątowego napięć. Strona niemiecka nie dopuszcza synchronizacji przy rozchyłach kątowych napięć większym od 10 stopni. Inne ważne ograniczenia, np. zagrożenia związane ze zwarciami 1-fazowymi, przedstawiono w pracy [1].

2. Model matematyczny układu do wyznaczenia rozchyłu kątowego

O rozchył kątowy napięć na wyłączniku łączącym obie sieci 110 kV decyduje rozchyl kątowy w sieci przesyłowej 400 kV (rys. 1). Rozważmy połączenie dwóch systemów

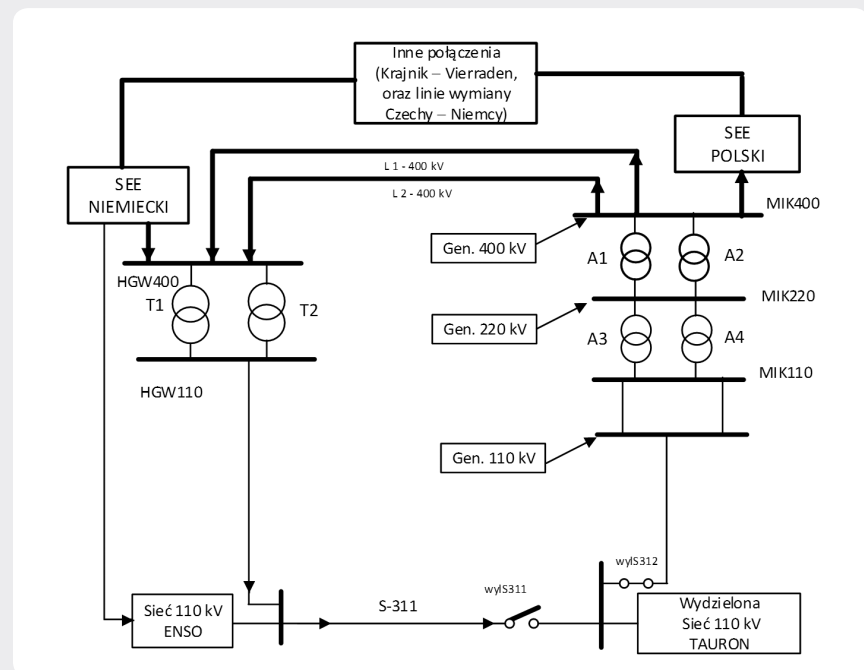
A i B, wymieniających moc czynną i bierną poprzez gałąź o reaktancji X_{AB} (rys. 2). Po stronie systemu A występuje fazor napięcia o module U_A i argumentem δ_A a po stronie B – o module U_B i argumentem δ_B . Niech moc czynna i bierna dopływająca do systemu B z systemu A wynoszą P_B , Q_B . Wówczas z równań węzłowych mocy mamy

$$P_B = \frac{U_A U_B}{X} \sin \delta_{AB} \quad (1)$$

$$Q_B + \frac{U_B^2}{X_{AB}} = \frac{U_A U_B}{X_{AB}} \cos \delta_{AB} \quad (2)$$

Po podzieleniu stronami wyrażeń (1) i (2) oraz dokonaniu prostych przekształceń otrzymujemy:

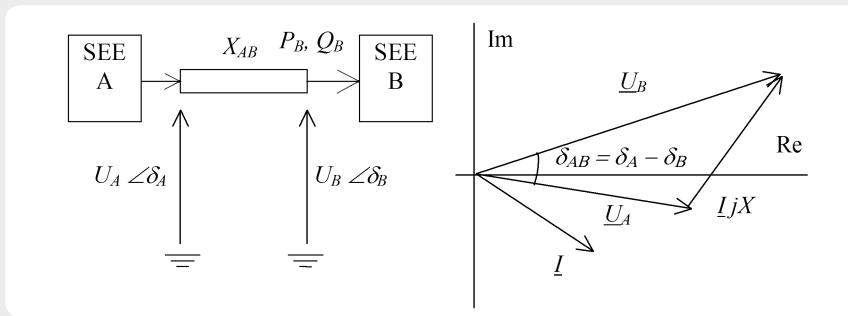
$$\operatorname{tg} \delta_{AB} = \frac{P_B}{Q_B + U_B^2 / X_{AB}} \quad (3)$$



Rys. 1. Elektryczne połączenie analizowanych obszarów sieci 110 kV, przy zasilaniu wydzielonego obszaru sieci 110 kV po stronie polskiej z sieci niemieckiej

This is a supporting translation of the original text published in this issue of "Acta Energetica" on pages 123–127. When referring to the article please refer to the original text.

PL



Rys. 2. Wymiana mocy czynnej i biernej między systemami A i B połączonymi przez reaktancję X_{AB}

Rozchyl kątowy δ_{AB} fazorów napięcia w systemach A i B zależy od mocy czynnej i biernej dopływającej do systemu B z systemu A, reaktancji X_{AB} zastępczej gałęzi łączącej systemy A i B oraz modułu fazora napięcia po stronie systemu B. Każda z wielkości decydujących o wartości rozchyłu kątowego podlega losowym zmianom między swoją wartością maksymalną i minimalną:

$$P_{B \min} \leq P_B \leq P_{B \max} \quad (4)$$

$$Q_{B \min} \leq Q_B \leq Q_{B \max} \quad (5)$$

$$U_{B \min} \leq U_B \leq U_{B \max} \quad (6)$$

$$X_{AB \min} \leq X_{AB} \leq X_{AB \max} \quad (7)$$

Najbardziej pesymistyczne podejście nakazuje przyjąć założenie, że wartości w przedziałach podlegają niezależnym prostokątnym rozkładom prawdopodobieństwa. Matlab pozwala generować liczby losowe, podlegające prostokątnemu rozkładowi prawdopodobieństwa w przedziale [0,1] za pomocą funkcji *rand*.

3. Analiza statystyczna pseudolosowych zmian rozchyłu kątowego

Wylosowane wartości reaktancji połączenia X_{AB} , napięcia U_B oraz przesyłanej mocy czynnej P_B i biernej Q_B są podstawiane do zależności:

$$y_i = \delta_{ABi} = \arctg(P_{Bi}(Q_{Bi} + U_{Bi}^2 / X_{ABi})^{-1}) \quad (8)$$

gdzie i oznacza kolejne losowanie.

Wyznaczenie dystrybuanty empirycznej wymaga rosnącego posortowania obliczonych wartości rozchyłów kątowych. W konsekwencji otrzymujemy próbę składającą się z liczby $nsym$ posortowanych rosnąco symulacji:

$$(Y_1, Y_2, \dots, Y_{nsym}) \quad (9)$$

Dystrybuanta empiryczna jest funkcją określoną wzorem:

$$F_e(y) = \frac{1}{nsym} \{i: Y_i < y\} \quad (10)$$

gdzie $\{i: Y_i < y\}$ oznacza liczbę elementów spełniających nierówność $Y_i < y$.

Dystrybuanta empiryczna $F_e(y)$ jest przedziałami stała i ma skoki o wartości $1/nsym$

w punktach y_i . Jest statystycznym przybliżeniem nieznanego dystrybuanty teoretycznej i ma zbliżony do niej kształt. Im większa jest liczba symulacji $nsym$, tym dystrybuanta empiryczna jest lepszym przybliżeniem dystrybuanty teoretycznej. Mając wartości dystrybuanty empirycznej, możemy ją aproksymować wielomianem n -tego stopnia. Uzyskujemy w ten sposób ciągłą funkcję opisującą dystrybuantę empiryczną. W tym celu dokonujemy najpierw standaryzacji zmiennej losowej:

$$y_{sr} = \frac{1}{nsym} \sum_{i=1}^{nsym} Y_i \quad - \text{średnia} \quad (11)$$

$$\sigma = \sqrt{\frac{1}{nsym-1} \sum_{i=1}^{nsym} (Y_i - y_{sr})^2} \quad - \text{odchylenie standardowe} \quad (12)$$

$$t = (y - y_{sr}) / \sigma \quad - \text{zmienna losowa standaryzowana} \quad (13)$$

$$t_{\min} = (y_{\min} - y_{sr}) / \sigma \quad (14)$$

$$t_{\max} = (y_{\max} - y_{sr}) / \sigma \quad (15)$$

$$t_{\text{dop}} = (y_{\text{dop}} - y_{sr}) / \sigma \quad (16)$$

Następnie dokonujemy aproksymacji dystrybuanty empirycznej wielomianem n -tego stopnia:

$$F_{ea}(t) = p_n t^n + p_{n-1} t^{n-1} + \dots + p_1 t + p_0 \quad (17)$$

Funkcja opisująca dystrybuantę empiryczną musi być funkcją niemalejącą zmiennej t , spełniającą zadaną dokładnością następujące ograniczenia:

$$F_{ea}(t_{\min}) = 0, \quad F_{ea}(t_{\max}) = 1 \quad (18)$$

Po znalezieniu wielomianu aproksymującego dystrybuantę empiryczną można oszacować prawdopodobieństwo takiego zdarzenia, że rozchyl kątowy nie przekroczy dopuszczalnej wartości:

$$\Pr(Y < y_{\text{dop}}) = F_{ea}(t_{\text{dop}}) \quad (19)$$

4. Obliczenie prawdopodobieństwa nieprzekroczenia dopuszczalnej wartości rozchyłu kątowego na połączeniu systemów polskiego i niemieckiego

Reakcja połączenia obu systemów na poziomie 400 kV – pomiędzy węzłem MIK400 i HGW400 (rys. 1) – obejmuje 2-torową linię 400 kV o długości ok. 75 km i wynosi ok. 30 Ω . Uwzględniając pracę 2-torową oraz występowanie innych połączeń na poziomie europejskiej sieci przesyłowej, można przyjąć nawet trzykrotne zmniejszenie tej reaktancji do ok. 10 Ω . Przesyłane moce czynne nie mogą przekroczyć obciążalności termicznej przewodów, czyli ok. 2000 MW. Ze względu na straty przesyłowe unika się przesyłania mocy biernej między systemami, dlatego można przyjąć stosunkowo małe wartości tej mocy, $Q_{B \min} = -100$ Mvar, $Q_{B \max} = 100$ Mvar. Napięcia w normalnych układach pracy są bliskie wartościom znamionowym i na ogół ich odchylenia wartości skutecznych nie przekraczają na ogół $-5\%/+10\%$ w stosunku do wartości znamionowej.

Obliczenia rozplywów mocy prowadzi się zwykle w jednostkach względnych odniesionych do mocy bazowej $S_b = 100$ MVA i napięcia bazowego $U_b = U_N = 400$ kV. W takim przypadku impedancja bazowa wynosi:

$$Z_b = \frac{U_b^2}{S_b} = \frac{400^2}{100} = 1600 \Omega \quad (20)$$

W konsekwencji mamy:

$$P_{B \min} = 0, \quad P_{B \max} = 2000/100 = 20 \quad (21)$$

$$Q_{B \min} = -100/100 = -1, \quad Q_{B \max} = 100/100 = 1 \quad (22)$$

$$U_{B \min} = 0,95, \quad U_{B \max} = 1,1 \quad (23)$$

$$X_{AB \min} = 10/1600 = 0,0063$$

$$X_{AB \max} = 30/1600 = 0,0187 \quad (24)$$

Powyższym danym odpowiadają następujące wyniki obliczeń uzyskane w Matlabie Statystyki próby:

$xsr = 0,117236$, $\sigma = 0,0790441$, $x_{\min} = 5,04521e-05$, $x_{\max} = 0,384633$, $x_{\text{dop}} = 0,174533$

$dkdop = 10$ st, $x_{\text{dop}} = 0,174533$ rad, $t_{\text{dop}} = 0,724872$

$\Pr(X < x_{\text{dop}}) = 0,765774$ – wg $F_{ea}(t)$

$\Pr(X < x_{\text{dop}}) = 0,765774$ – wg $F_e(x)$

Zrealizowano 10 000 losowań, dla poszczególnych zmiennych losowych

Dopuszczalny rozchyl kątowy 10 stopni

Prawdopodobieństwo nieprzekroczenia dopuszczalnego rozchyłu kątowego: 0,7648

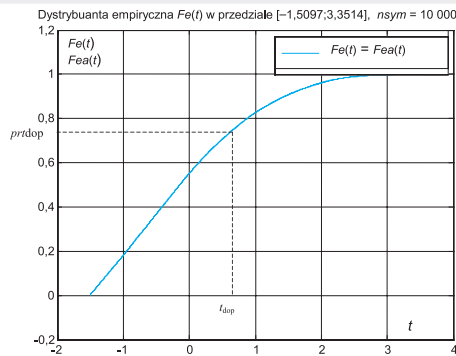
Na rys. 3 pokazano dystrybuantę empiryczną i wielomian stopnia siódmego aproksymujący tę dystrybuantę.

Na rys. 4 przedstawiono dystrybuantę empiryczną i dystrybuantę rozkładu normalnego obciążonego.

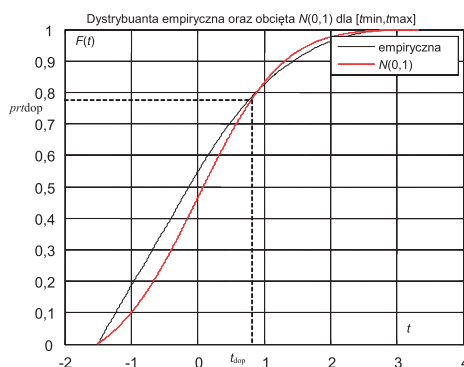
Dopuszczalny rozchyl kątowy w sieci 400/380 kV, wynoszący 10 stopni, nie zostanie przekroczony z prawdopodobieństwem ok. 0,8. Faktyczny rozchyl kątowy napięć 110 kV na zaciskach wyłącznika synchronizującego może być większy

This is a supporting translation of the original text published in this issue of "Acta Energetica" on pages 123–127. When referring to the article please refer to the original text.

PL



Rys. 3. Dystrybuanta empiryczna prawdopodobieństwa standaryzowanego rozchyłu kątownego



Rys. 4. Dystrybuanta prawdopodobieństwa empiryczna oraz obciążenia normalna standaryzowanego rozchyłu kątownego

wskutek strat napięcia przy przesyłaniu mocy w sieci niemieckiej przez transformatory T1, T2 i w sieci polskiej – przez transformatory A1, A2, A3, A4.

Dokładne obliczenie rozchyłu kątownego na wyłączniku synchronizującym wymaga symulowania rozplądów mocy w połączonych sieciach przesyłowych, polskiej

400/220/110 kV i niemieckiej 380/220/110 kV. Taka analiza została wykonana na zlecenie ENSO z uwzględnieniem przesuwników fazowych po stronie polskiej. Uzyskane wyniki pokazują, że rozchył kątowny na wyłączniku synchronizującym na ogół jest mniejszy od 10 stopni i nie przekracza 15 stopni [2].

Pewniejszym sposobem oszacowania rozchyłu kątownego napięć jest zainstalowanie PMU po obu stronach wyłącznika synchronizującego, a następnie analiza statystyczna zarejestrowanych w czasie 1 roku zmian wartości rozchyłów kątownych.

5. Podsumowanie

1. Synchroniczne połączenie polskiej i niemieckiej sieci 110 kV jest możliwe, jeżeli rozchył kątowny napięć w łączonych systemach nie przekracza 10 stopni. Rzeczywisty rozchył kątowny napięć na wyłączniku synchronizującym musi być ciągle kontrolowany.
2. Symulacja rozchyłu kątownego napięć w systemie polskim i niemieckim, z uwzględnieniem losowości połączeń elektrycznych, losowości mocy wymiany oraz losowości poziomu napięć, pozwala wnosić, że z prawdopodobieństwem 0,8 rozchył kątowny nie przekroczy 10 stopni. Należy liczyć się z przypadkami przekroczenia tego rozchyłu kątownego i wtedy możliwość połączenia sieci zostanie zablokowana.

Bibliografia

1. Sobierajski M., Rojewski W., The Effect of Phase-to-earth Faults on the Operating Conditions of a Separated 110 kV Grid Normally Operated with Effectively Earthed Neutral, and Temporarily Supplied from a Compensated 110 kV Grid, *Acta Energetica* 2015, No. 2/23, s. 114–124.
2. Kremens Z., Sobierajski M., Analiza systemów elektroenergetycznych, WNT, Warszawa 1996.
3. Plucińska A., Pluciński E., Rachunek prawdopodobieństwa. Statystyka matematyczna. Procesy stochastyczne, WNT, Warszawa 2000.

Marian Sobierajski

prof. dr hab. inż.
Politechnika Wroclawska
e-mail: marian.sobierajski@pwr.edu.pl

Zajmuje się problemami naukowymi związanymi z planowaniem i sterowaniem systemów elektroenergetycznych. Jego prace dotyczą głównie probabilistycznych rozplądów mocy, stabilności napięciowej i jakości energii elektrycznej oraz współpracy rozproszonych źródeł z sieciami przesyłowymi. Ostatnie badania związane są z inteligentnymi sieciami elektroenergetycznymi, współpracą mikroinstalacji i małych instalacji fotowoltaicznych z sieciami dystrybucyjnymi średniego i niskiego napięcia oraz regulacją częstotliwości w czasie pracy wyspowej.

Wilhelm Rojewski

dr inż.
Politechnika Wroclawska
e-mail: wilhelm.rojewski@pwr.edu.pl

Absolwent Wydziału Elektrycznego Politechniki Wroclawskiej (1973). Uzyskał tytuł doktora nauk technicznych w Instytucie Energoelektryki macierzystej uczelni (1977), gdzie pracuje na stanowisku adiunkta. Zajmuje się elektroenergetyczną automatyką zabezpieczeniową, sterowaniem i regulacją w systemie elektroenergetycznym oraz warunkami współpracy rozproszonych źródeł energii z systemem elektroenergetycznym.