

Paweł Kielbasa
Katedra Eksploatacji Maszyn Rolniczych
Akademia Rolnicza w Krakowie

OCENA WYBRANYCH CECH FIZYCZNYCH BULW ZIEMNIAKÓW

Streszczenie

Właściwości fizyczne bulw determinują proces zbioru i obróbki pozbiorowej plonu ziemniaków, dlatego ich wyrównanie zarówno w obrębie odmiany jak i pomiędzy odmianami jest pożądane, ponieważ wpływa na sprawność separacji zbieranego plonu. Celem badań było wyznaczenie współczynnika tarcia zewnętrznego i współczynników sferyczności bulw. Badane odmiany uprawiano na piasku gliniastym lekkim. Zaobserwowano wpływ odmiany na badane parametry bulw.

Słowa kluczowe: współczynnik tarcia, współczynniki sferyczności, bulwa

Wstęp

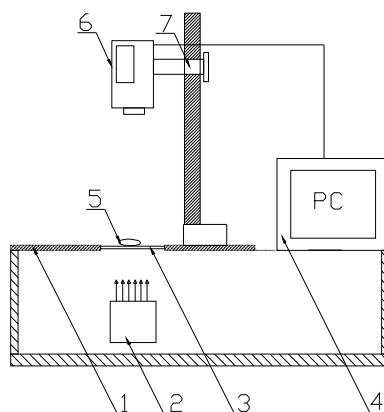
Ujednoczenie fizycznych właściwości bulw może przyczynić się do zwiększenia sprawności urządzeń separujących i sortujących plon ziemniaków. Całkowita zmienność pod względem określonej cechy jest wynikiem zmienności genetycznej i środowiskowej [Gabreiel i in. 1977]. Tarcie określane jako zbiór zjawisk występujących w obszarze dwóch przemieszczających się względem siebie ciał [Ślipek 1999] jest szczególnie istotne z punktu widzenia separowanej masy. Proces tarcia jest jednym z czynników determinujących przebieg procesu technologicznego. Pomimo wprowadzania separatorów nowej generacji obserwuje się również rozwój separatorów mechanicznych, których zasada działania oparta jest na wykorzystaniu różnicy oporów i gęstości składników separowanej mieszaniny [Specht 1991]. W rolnictwie stosuje się powszechnie kombajny do zbioru ziemniaków wyposażone w separatory typu Pacmana i Peisa, separujące na podstawie różnych właściwości fizycznych bulw takich jak gęstości, kształtu i współczynnika tarcia zewnętrznego [Gilewicz 1979]. W procesie separacji, ale przede wszystkim w procesie transportu na taśmociągach ważną cechą fizyczną surowca jest pole powierzchni maksymalnego rzutu bulw, a także pole powierzchni styku oraz ciśnienie wywierane przez masę bulw na podłoże.

Cel i zakres badań

Celem badań było wyznaczenie parametrów fizycznych istotnych w procesie separacji bulw czterech średniowczesnych odmian ziemniaków: Salto, Drop, Mors i Ibis uprawianych na glebie lekkiej (piasek gliniasty lekki). Wyznaczono współczynniki tarcia kinetycznego bulw o podłoże gumowe i współczynniki sferyczności, a także określono pole powierzchni rzutu i styku bulw z podłożem. Sadzenie wykonano sadzarką typu S222 i stosowano mechaniczno-chemiczną uprawę międzyrzędową zgodną z zasadami prawidłowej agrotechniki. Plon zbierano kombajnem Z644.

Metodyka badań

Materiał badawczy w liczbie 60 szt. każdej z badanych odmian ziemniaków pobierano bezpośrednio z redliny. Parametry liniowe bulw wyznaczono na stanowisku badawczym (rys. 1), którego elementarnymi modułami są kamera video typu CDD-555, komputer PC/386 wyposażony w kartę AVER 2000 oraz stół z podświetlaną krystaliczną szybą [Budyn i Kielbasa 2003].



Rys. 1. Schemat stanowiska do pomiaru gabarytów bulw: 1- stół, 2- lampa, 3- kryształowe szkło, 4- komputer, 5-bulwa, 6- kamera wideo, 7- śruba regulacyjna

Fig. 1. Layout of a stand for measuring dimensions of bulbs: 1- table, 2- lamp, 3- crystal glass, 4- computer, 5- bulb, 6- video camera, 7- adjusting screw

Metodą video-komputerową oznaczono powierzchnię styku bulw z podłożem trącym oraz powierzchnię rzutu bulw na podłoże.

Współczynniki kształtu bulw wyliczono ze wzorów [Fleszer i in. 1991]:
wydłużenia (W_a)

$$W_a = \frac{a}{b}, \quad (1)$$

spłaszczenia (W_b)

$$W_c = \frac{c}{b}, \quad (2)$$

gdzie:

- a – długość bulwy, cm
- b – szerokość bulwy, cm
- c – grubość bulwy, cm

a wskaźnik wypełnienia gabarytowego (ϵ) ze wzoru:

$$\epsilon = \frac{m_{bc}}{a \cdot b \cdot c} \left[\frac{\text{g}}{\text{cm}^3} \right] \quad (3)$$

natomiast ciśnienie bulw na płaszczyznę (P) wyliczono ze wzoru:

$$P = \frac{m_{bc} \cdot g}{100 \cdot S_1} \text{ [kPa]} \quad (4)$$

gdzie:

- g – przyspieszenie ziemskie, $\text{m} \cdot \text{s}^{-2}$
- m_{bc} – masa całkowita bulwy, g
- S_1 – pole powierzchni styku bulwy z podłożem trącym, m^2

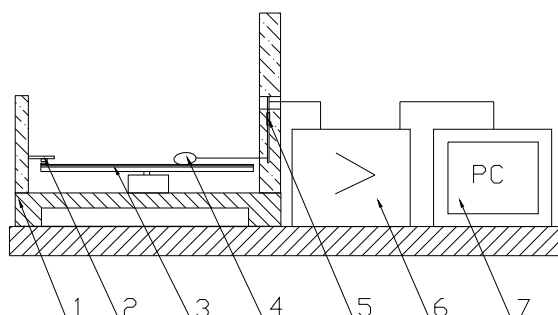
Siłę tarcia bulw o podłoże gumowe zmierzono na trybometrze (rys. 2), którego elementarne elementy składowe to: obrotowa tarcza o powierzchni gumowej, czujnik tensometryczny, wzmacniacz sygnału oraz odpowiednio oprogramowany komputer. Współczynnik tarcia wyliczono ze wzoru:

$$\mu = \frac{F}{F_c} \quad (5)$$

gdzie:

- F – siła tarcia [N]
- F_c – ciężar bulwy [N]

Przed każdą serią pomiarową układ był skalowany i testowany odpowiednim programem.



Rys. 2. Schemat układu pomiarowego do wyznaczania współczynnika tarcia kinetycznego bulw: 1- rama mocująca, 2- czujnik indukcyjny, 3- gumowa powierzchnia trąca, 4-bulwa, 5- czujnik tensometryczny, 6-wzmacniacz tensometryczny, 7- komputer pomiarowy

Fig. 2. Diagram of measuring circuit used for determining kinetic friction coefficient of bulbs: 1- support frame, 2- inductive sensor, 3- rubber friction surface, 4-bulb, 5- tensometric sensor, 6- tensometric amplifier 7- measuring computer

Wyniki badań

Najniższą wartość ciśnienia bulw na powierzchnię odnotowano przy bulwach ziemniaków odmiany - Drop (2,41 kPa), a najwyższą wartość przy bulwach ziemniaków odmiany - Mors (3,91 kPa). Różnica względna pomiędzy najwyższą a najniższą wartością wyniosła 38%. W przypadku wskaźnika wypełnienia gabarytowego bulw najwyższą wartość odnotowano przy bulwach odmiany Drop – (0,69g·cm⁻³), a najniższą przy bulwach odmiany Salto – (0,62 g·cm⁻³) (tab. 1).

Tabela 1. Średnie wartości ciśnienia wywieranego przez bulwę na powierzchnię trącą oraz wskaźnika wypełnienia gabarytowego bulw

Table 1. Average values of pressure exerted by a bulb on the friction surface and of bulb dimensional filling index

Odmiana ziemniaków	Ciśnienie wywierane przez bulwę na powierzchnię [kPa]		Wskaźnik wypełnienia gabarytowego [g·cm ⁻³]	
	P	σ_p	ϵ	σ_ϵ
Drop	2,41	0,144	0,69	0,017
Ibis	3,24	0,163	0,66	0,022
Mors	3,91	0,208	0,63	0,007
Salto	3,84	0,190	0,62	0,006

Zaobserwowano istotne statystycznie różnice w wartościach średnich ciśnienia wywieranego przez bulwy na powierzchnię trącą. Stwierdzenie to dotyczy wszystkich kombinacji z wyjątkiem bulw odmian Salto i Mors (tab. 2).

Tabela 2. Analiza wariancji z testem Duncana dla wartości średnich ciśnienia wywieranego przez bulwy na powierzchnię trącą oraz wskaźnika wypełnienia gabarytowego bulw

Table 2. Variance analysis with Duncan test for average values of pressure exerted by a bulb on the friction surface and of bulb dimensional filling index

Odmiana ziemniaków	Ciśnienie wywierane przez bulwy na powierzchnię				Wskaźnik wypełnienia gabarytowego			
	Drop	Ibis	Mors	Salto	Drop	Ibis	Mors	Salto
Drop	X	*	*	*	X	-	*	*
Ibis		X	*	*		X	-	*
Mors			X	-			X	-
Salto				X				X

* - różnica istotna ($\alpha = 0,05$)

W przypadku wskaźnika wypełnienia gabarytowego bulw wpływ cech odmianowych na tę cechę odnotowano w trzech kombinacjach doświadczenia na sześć możliwych.

Średnie wartości współczynników wydłużenia (tab. 3) wynosiły od 1,07 ($\sigma_{w_a} = 0,008$) - dla bulw odmiany Mors do 1,35 ($\sigma_{w_a} = 0,020$) - dla bulw odmiany Drop. Natomiast w przypadku współczynnika spłaszczenia różnica względna pomiędzy jego skrajnymi wartościami wynosiła 9%.

Tabela 3. Średnie wartości współczynnika wydłużenia oraz współczynnika spłaszczenia bulw

Table 3. Average values of bulb elongation and flattening coefficients

Odmiana ziemniaków	Współczynnik wydłużenia		Współczynnik spłaszczenia	
	W_a	σ_{w_a}	W_c	σ_{w_c}
Drop	1,35	0,020	0,79	0,007
Ibis	1,31	0,021	0,79	0,013
Mors	1,07	0,008	0,79	0,007
Salto	1,16	0,016	0,72	0,008

Odnotowano w pięciu kombinacjach na sześć możliwych, statystycznie istotne różnice w wartościach średnich współczynnika wydłużenia bulw. Natomiast współczynnik spłaszczenia bulw odmiany Salto różnił się istotnie od współczynników pozostałych odmian ziemniaków. (tab. 4).

Tabela 4. Analiza wariancji z testem Duncana dla wartości średnich współczynnika wydłużenia i współczynnika spłaszczenia

Table 4. Variance analysis with Duncan test for average values of bulb elongation and flattening coefficients

Odmiana ziemniaków	Współczynnik wydłużenia				Współczynnik spłaszczenia			
	Drop	Ibis	Mors	Salto	Drop	Ibis	Mors	Salto
Drop	X	-	*	*	X	-	-	*
Ibis		X	*	*		X	-	*
Mors			X	*			X	*
Salto				X				X

* - różnica istotna ($\alpha = 0,05$)

Parametrem mającym istotny wpływ na proces separacji plonu ziemniaków jest współczynnik zewnętrznego tarcia kinetycznego (tab. 5).

Tabela 5. Średnie wartości siły tarcia bulw oraz współczynnika tarcia bulw

Table 5. Average values of bulb friction force and bulb friction coefficient

Odmiana ziemniaków	Współczynnik tarcia	
	μ	$\sigma \mu$
Drop	0,53	0,003
Ibis	0,68	0,003
Mors	0,59	0,002
Salto	0,65	0,003

Zróznicowanie wartości średnich współczynnika tarcia bulw badanych odmian ziemniaków wynosiło od 0,53 dla bulw odmiany Drop do 0,68 dla bulw odmiany Ibis. Niskie wartości błędów standardowych wskazują na niewielką zmienność badanej cechy w obrębie odmiany ($\sigma\mu=0,002$ - $\sigma\mu=0,003$) (tab. 5).

Zaobserwowano statystycznie istotne różnice w wartościach średnich współczynnika tarcia bulw pomiędzy badanymi odmianami ziemniaków (tab. 6).

Tabela 6. Analiza wariancji z testem Duncana dla wartości średnich współczynnika zewnętrznego kinetycznego tarcia bulw

Table 6. Variance analysis with Duncan test for average values of bulb kinetic friction coefficient

Odmiana ziemniaków	Współczynnik tarcia bulw o podłoże gumowe			
	Drop	Ibis	Mors	Salto
Drop	X	*	*	*
Ibis		X	*	*
Mors			X	*
Salto				X

* - różnica istotna ($\alpha = 0,05$)

Najmniejszą ($3,61 \text{ cm}^2$) wartość powierzchni styku bulwy z podłożem odnotowano dla bulw odmiany Mors. Natomiast największą powierzchnią styku bulwy z podłożem charakteryzowały się bulwy odmiany Drop ($5,23 \text{ cm}^2$) (tab. 7).

Tabela 7. Średnie wartości pola powierzchni styku bulwy z podłożem oraz pola powierzchni rzutu bulwy na powierzchnię

Table 7. Average values of area of contact surface between a bulb and subgrade, and area of bulb projection on the surface

Odmiana ziemniaków	Powierzchnia styku bulwy z podłożem [cm^2]		Powierzchnia rzutu bulwy na powierzchnię [cm^2]	
	S	σ_S	S_I	σ_{S_I}
Drop	5,20	0,286	31,78	0,837
Ibis	4,36	0,231	35,29	1,019
Mors	3,61	0,162	33,09	0,867
Salto	4,35	0,205	41,32	0,840

Najmniejszą wartość powierzchni rzutu bulw na płaszczyznę ($31,78 \text{ cm}^2$) odnotowano dla ziemniaków odmiany Drop a największą ($41,32 \text{ cm}^2$) dla bulw ziemniaków odmiany Salto (tab. 7).

W pięciu kombinacjach na sześć możliwych zaobserwowano statystycznie istotne różnice pomiędzy wartościami średnimi pola powierzchni styku bulw (tab. 8). Podobną obserwację poczyniono w przypadku pola powierzchni rzutu bulwy na powierzchnię.

Tabela 8. Analiza wariancji z testem Duncana dla wartości średnich pola powierzchni styku bulwy z podłożem i pola powierzchni rzutu bulwy na podłoże

Table 8. Variance analysis with Duncan test for average values of area of contact surface between a bulb and subgrade, and area of bulb projection on the surface

Odmiana ziemniaków	Pole powierzchni styku bulwy z podłożem				Pole powierzchni rzutu bulwy na powierzchnię			
	Drop	Ibis	Mors	Salto	Drop	Ibis	Mors	Salto
Drop	X	*	*	*	X	*	-	*
Ibis		X	*	-		X	*	*
Mors			X	*			X	*
Salto				X				X

* - różnica istotna ($\alpha = 0,05$)

Wnioski

1. Zaobserwowano statystycznie istotny wpływ odmiany ziemniaków na współczynniki sferyczności bulw (w pięciu na sześć możliwych kombinacji doświadczenia w przypadku współczynnika wydłużenia i w trzech kombinacjach w przypadku współczynnika spłaszczenia).
2. Odnotowano istotne statystycznie różnice w wartościach średnich współczynnika tarcia pomiędzy bulwami wszystkich badanych odmian ziemniaków. Najwyższy współczynnik tarcia (0,68) odnotowano dla bulw odmiany Ibis natomiast najmniejszy (0,53) dla bulw ziemniaków odmiany Drop
3. Stwierdzono (w pięciu na sześć możliwych wariantów doświadczenia) statystycznie istotne różnice pomiędzy odmianami w wartościach ciśnienia wywieranego przez bulwy na powierzchnię trącą.

Bibliografia

Budyn P., Kielbasa P. 2004. Physical characteristics of stones and soil clumps contaminating potato harvests. Bichnik, nr 8.

Fleszer J., Fabian H. 1991. Wymiarowa i masowa charakterystyka bulw ziemniaka. Politechnika Warszawska

Gabriel W., Świeżyński K. 1977. Hodowla i nasiennictwo ziemniaka. Warszawa, PWRiL

Gilewicz K. 1979. Analiza kształtu i wymiarów kłąbów ziemniaczanych jako cech rozdzielczych w procesie sortowania. Roczn. Nauk Rol., C-74-1.

Specht A. 1991. Stein und Klutentrenneinrichtungen. Kartoffelbau, nr 42.

Ślipek Z. Kaczorowski J. Frączek J. 1999. Analiza teoretyczno-doświadczalna tarcia materiałów roślinnych. WTIER AR, Kraków.

EVALUATION OF SELECTED PHYSICAL PROPERTIES OF POTATO BULBS

Summary

Physical properties of potato bulbs determine the process of harvesting and of post-harvest treatment of potato crops, therefore the balance between and among species is desired, as it affects the efficiency of separating the crop being harvested. The study was aimed at determining the external friction coefficient and bulb sphericity coefficients. Examined species were grown on light loamy sand. The influence of specie on examined parameters of bulbs has been revealed.

Key words: friction coefficient, sphericity coefficients, bulb