

Założenia projektu elektrycznego zespołu napędowego do pojazdów użytkowych

Bartłomiej Będkowski, Łukasz Cyganik, Piotr Dukalski, Tomasz Jarek

1. Wstęp

Wraz ze wzrostem zainteresowania i coraz to nowszymi koncepcjami pojazdów elektrycznych rozwijane są różne rozwiązania napędów elektrycznych mające wpływ na szeroko pojętą elektromobilność [1–24]. Badania oraz wdrożenia w zakresie napędów pojazdów elektrycznych dotyczą między innymi źródeł zasilania, systemów sterowania, systemów zasilania baterii, techniki przesyłu energii i samych silników napędowych [3–14]. W ostatnich latach jednym z rozwijanych rozwiązań w dziedzinie trakcyjnych napędów elektrycznych są silniki do zabudowy w piaście koła [15–23]. Rozwiązanie to po raz pierwszy wykorzystał na początku XX wieku Ferdynand Porsche do stworzenia pierwszego na świecie samochodu hybrydowego [11]. W tamtych czasach możliwe do osiągnięcia parametry takich napędów nie pozwalały im na konkurowanie z napędami spalinowymi.

Obecnie, wraz z rozwojem silników elektrycznych o dużej gęstości mocy, koncepcja ta ponownie jest rozwijana [15–23].

Silniki tego typu mogą być szeroko stosowane w przemyśle pojazdów elektrycznych dla różnych zastosowań: od małych samochodów miejskich, przez samochody osobowe dostawcze, autobusy, po wymagające pojazdy użytkowe. Należy zwrócić uwagę, że napędy elektryczne zabudowane w piastach kół mogą również pełnić funkcje wspomagające napęd innego typu, w tym również spalinowy, np. podczas ruszania, gdy wymagane są od napędu największe wartości momentu obrotowego, lub podczas wykonywania manewrów, zwiększając dynamikę jazdy.

Uwzględniając liczne zapytania ze strony przedsiębiorców oraz wyniki obserwacji rynku pojazdów elektrycznych, można zauważyć, że koncepcja napędu bezpośredniego nie ogranicza się jedynie do aplikacji w typowych pojazdach drogowych. Zalety tego typu rozwiązania kwalifikują je również do zastosowania w wielu innych aplikacjach, takich jak: przemysłowe pojazdy transportowe, pojazdy serwisowe stosowane w dużych fabrykach, magazynach, kopalniach czy lotniskach, pojazdy rekreacyjne, takie jak wózki golfowe, quady, drony naziemne, pojazdy wojskowe, terenowe, policyjne lub pożarnicze, które wymagają dużego momentu obrotowego.

Sieć Badawcza Łukasiewicz – Instytut Napędów i Maszyn Elektrycznych KOMEL podjął prace badawcze i projektowe, mające na celu opracowanie rozwiązań technicznych oraz technologicznych, które w efekcie pozwoliły opracować prototyp silnika do zabudowy w kołach pojazdu. Prace te realizowane były w ramach programu LIDER VII finansowanego przez Narodowe Centrum Badań i Rozwoju. Obecnie w ramach programu LIDER XI tematyka ta będzie dalej rozwijana, planowane jest

Streszczenie: Artykuł przedstawia koncepcję napędu elektrycznego do zabudowy w kołach pojazdów użytkowych, który zostanie opracowany w ramach realizacji projektu „Innowacyjny elektryczny zespół napędowy do pojazdów użytkowych”, finansowanego ze środków NCBiR w ramach programu LIDER XI, zgodnie z umową nr LIDER/15/0060/L-11/19/NCBR/2020. W artykule autorzy przedstawili wady i zalety tego typu napędu oraz możliwe jego aplikacje. W publikacji zostały przedstawione wyniki wstępnych obliczeń projektowych obwodu elektromagnetycznego wraz z obliczeniami termicznymi oraz wstępne założenia konstrukcji mechanicznej napędu.

Słowa kluczowe: napęd w kołach, silnik z magnesami trwałymi, pojazd elektryczny, napęd elektryczny, pojazdy użytkowe, przekładnia planetarna, hamulec

DESIGN ASSUMPTIONS OF THE ELECTRICAL POWER UNIT FOR COMMERCIAL VEHICLES

Abstract: The article presents the concept of an electric drive for installation in the wheels of utility vehicles, which will be developed as part of the project „Innovative electric drive unit for commercial vehicles”, financed by the National Center for Research and Development under the LIDER XI program, in accordance with the agreement no. LIDER/15/0060/L-11/19/NCBR/2020. In the article, the authors presents the advantages and disadvantages of this type of drive and its possible applications. The publication presents the results of the preliminary design calculations of the electromagnetic circuit along with thermal calculations and preliminary assumptions for the mechanical structure of the drive.

Keywords: wheels hub drive, permanent magnet motor, electric vehicle, electric drive, commercial vehicle, planetary gearing, brake

opracowanie napędu elektrycznego zintegrowanego z przekładnią mechaniczną i hamulcem do zastosowań w pojazdach użytkowych o dużym zapotrzebowaniu na moment obrotowy.

2. Główne zalety i wady napędów bezpośrednich pojazdów elektrycznych

Większość układów napędowych pojazdów spalinowych, jakie można spotkać obecnie na rynku, jest konstruowana na

bazie tej samej koncepcji od ok. 100 lat. Moment z silnika przekazywany jest na koła poprzez sprzęgło, przełożenia skrzyni biegów, mechanizm różnicowy i półosie. Podobną konstrukcją cechuje się większość proponowanych na rynku lub prezentowanych w różnych materiałach przeglądowych pojazdów elektrycznych i hybrydowych. Przedstawiane układy napędowe zastępują „centralny” silnik spalinowy silnikiem elektrycznym [8], przy czym w tych rozwiązaniach często sprzęgło jest pomijane, gdyż w przypadku silnika elektrycznego nie jest ono potrzebne.

Wraz z rozwojem techniki oraz technologii związanych z napędami i samymi silnikami elektrycznymi producenci są w stanie osiągać coraz lepsze parametry eksploatacyjne napędów przy równoczesnym zachowaniu ich wysokiej sprawności energetycznej [3, 4, 12–14].

Jednym z głównych kierunków rozwoju napędów jest użytkowanie jak największego stosunku momentu obrotowego (maksymalnego i możliwego do osiągnięcia przy pracy długotrwałej) do objętości/masy (tzw. współczynnik gęstości mocy/momentu). W taki trend bardzo dobrze wpisuje się koncepcja napędu bezpośredniego, która oferuje szereg zalet, w tym:

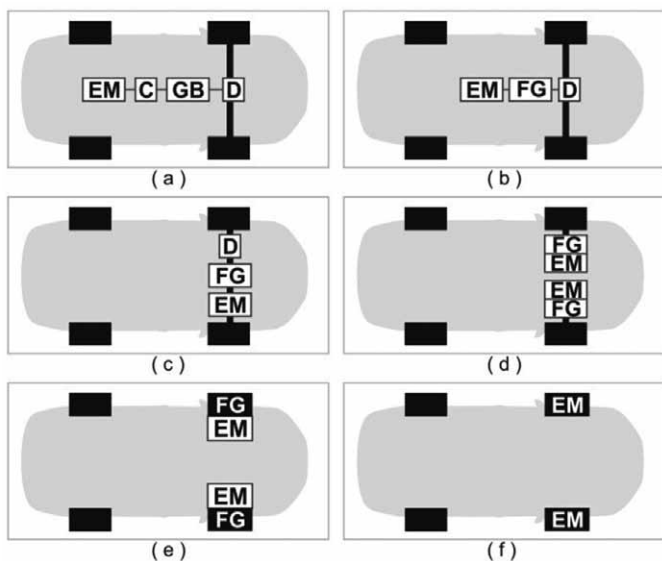
- wyeliminowanie wieloprzełożeniowej przekładni mechanicznej, która oprócz zmniejszenia sprawności układu stanowi element, który wymaga konserwacji i może ulec uszkodzeniu;
- udostępnienie dodatkowego miejsca w samochodzie, które może posłużyć do zamontowania baterii zasilających, lub zwiększenia jego prześwitu;
- brak potrzeby pośrednich transmisji mocy przez półosie napędowe, mechanizmy różnicowe oraz inne złożone mechanizmy;
- możliwość stosunkowo prostego zaimplementowania napędu na 2, 4 lub więcej kół;
- efektywniejsze hamowanie rekuperacyjne (pominięcie spadku sprawności układu napędowego z uwagi na przełożenia);

- stosunkowo łatwy demontaż napędu podczas serwisu;
- lepsza sterowność pojazdem z uwagi na możliwość bezpośredniego zadawania momentu osobno na każde z kół.

Poza szeregiem wymienionych zalet rozwiązanie to posiada również pewne wady i ograniczenia:

- ograniczona przestrzeń, w której musi zmieścić się silnik;
- utrudnione chłodzenie silnika;
- dodatkowa masa nieresorowana, wynikająca z masy zamontowanych w kołach silników [16–20];
- konstrukcja w niektórych zastosowaniach bardziej skomplikowana pod względem uszczelnienia/zachowania wysokiego IP;
- konieczność współpracy z układem hamulcowym.

Na rysunku 1 przedstawiono schematy różnych układów napędowych stosowanych obecnie w pojazdach elektrycznych. Rysunek 1 f przedstawia układ, który był rozpatrywany w projekcie realizowanym przez Instytut Łukasiewicz – KOMEL w ramach programu LIDER VII, finansowanego przez Narodowe Centrum Badań i Rozwoju. W ramach tego projektu powstał prototyp silnika elektrycznego do napędu bezpośredniego do pojazdów osobowych i lekkich pojazdów użytkowych. Jednak podczas realizacji tego projektu wpłynęło wiele zapytań o możliwość opracowania elektrycznego napędu bezpośredniego do ciężkich pojazdów użytkowych, wymagających pojazdów terenowych czy rolniczych, który dysponowałby jeszcze większym momentem obrotowym, odporną na trudne warunki pracy konstrukcją i dodatkowo zintegrowanego z hamulcem. Na podstawie wiedzy zdobytej podczas realizacji wspomnianego projektu i analizy różnych konstrukcji, aby spełnić wspomniane oczekiwania, należy opracować napęd zintegrowany z przekładnią mechaniczną, który zmieści się w kole pojazdu użytkowego. Rysunek 1 e przedstawia układ, który byłby odpowiedni do takich zastosowań, a który w ramach programu LIDER XI, finansowanego przez Narodowe Centrum Badań i Rozwoju, będzie rozwijany w Instytucie Łukasiewicz – KOMEL.



Rys. 1. Różne konfiguracje napędów pojazdów elektrycznych: EM - silnik elektryczny; FG - stała przekładnia; C - sprzęgło; GB - skrzynia biegów; D - mechanizm różnicowy

3. Wstępne założenia konstrukcji napędu

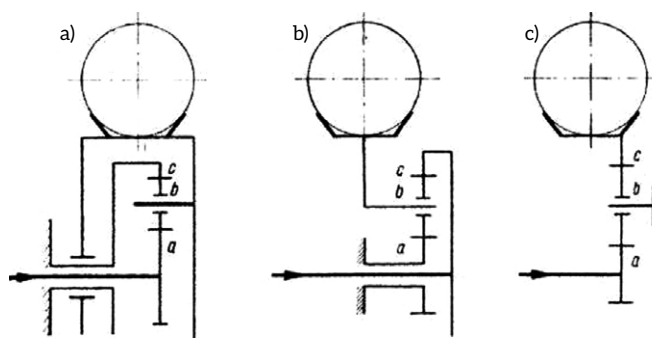
Podczas realizacji projektu elektrycznego zespołu napędowego do pojazdów użytkowych, współfinansowanego ze środków NCBiR w ramach programu LIDER XI, zaplanowano opracowanie innowacyjnego napędu do zabudowy w kole, charakteryzującego się zwartą budową, zintegrowanym w jedną całość obwodem elektromagnetycznym, układem hamulcowym i przekładnią, z możliwością zabudowy w kole o średnicy 17", i oferującego moment maksymalny na poziomie 2000 Nm (docelowo ponad 3000 Nm). Opracowywany napęd będzie również charakteryzował się innowacyjnymi rozwiązaniami konstrukcyjnymi, takimi jak wydajny układ chłodzenia, niska masa, możliwość dwóch trybów pracy (użytkowy, tzw. *low*, i do szybkiego przemieszczania się, tzw. *high*). Napęd o takich funkcjonalnościach nie jest obecnie dostępny na rynku. Rozwiązania konkurencyjne zbliżone funkcjonalnie, które można spotkać, oferują jedynie niektóre z wymienionych funkcji. Dostępne na rynku silniki do napędu bezpośredniego do zabudowy w kołach posiadają zintegrowany układ hamulcowy (który przeważnie nie jest chroniony przed czynnikami zewnętrznymi), ponadto nie oferują takich momentów maksymalnych. Oferowane rozwiązania przekładni do zabudowy w kole do pojazdów użytkowych nie posiadają możliwości przełączania trybów pracy (jedynie możliwość rozłączenia napędu) i po połączeniu z silnikiem są gabarytowo znacznie większe, w dodatku nie posiadają hamulca.

Podsumowując: efektem końcowym projektu będzie opracowany, wykonany i przebadany prototyp układu napędowego do zabudowy w kole, charakteryzujący się następującymi cechami:

1. Konstrukcja umożliwiająca zabudowę w feldzie o średnicy 17", dysponująca momentem maksymalnym na poziomie 2000 Nm (docelowo powyżej 3000 Nm), złożona z części



Rys. 2. Konceptcja zabudowy zintegrowanego napędu do użytkowych pojazdów elektrycznych



Rys. 3. Różne rozwiązania przekładni obiegowej umieszczonej w piąście koła [24]

- przekładniowej i silnikowej oraz hamulca zabudowanego wewnątrz, zintegrowana w jedną funkcjonalną całość.
2. Możliwość uzyskania dwóch trybów pracy układu napędowego: tryb użytkowy, tzw. *low* (uzyskiwany moment maksymalny na poziomie 2000 Nm) i tzw. tryb *high* (przełożenie 1:1 między wyjściem napędu a częścią silnikową do szybszego przemieszczania się pojazdu użytkowego z prędkością minimum 80 km/h).
3. Zoptymalizowana konstrukcja pod względem wytrzymałościowym, sztywnościowym, gabarytowym i technologicznym. Na rysunkach 2 i 3 zaprezentowano koncepcję przedmiotowego rozwiązania.

4. Wstępne obliczenia projektowe obwodu elektromagnetycznego wraz z obliczeniami termicznymi

Na obecnym etapie projektu przeprowadzono wstępne obliczenia projektowe części przekładniowej i obwodu elektromagnetycznego przedmiotowego napędu. Do obliczeń przekładni wykorzystano oprogramowanie MitCalc, natomiast do obliczeń obwodu elektromagnetycznego wykorzystano program Ansoft-Motorcad, który pozwala na realizację symulacji pracy opartych na sprzężonych modelach obwodu elektromagnetycznego, przy wykorzystaniu MES 2D oraz modelu cieplnego opartego na schematach cieplnych.

Biorąc pod uwagę uwarunkowania zabudowy napędu w feldzie o rozmiarze 17" i ograniczeniach co do szerokości napędu zdecydowano się na wykorzystanie w napędzie rozwiązania opartego na przekładni planetarnej.

Przeanalizowano różne rozwiązania przekładni obiegowej umieszczonej w piaście koła, oparte na różnych schematach kinematycznych, przedstawionych na rysunku 3. Każde z przedstawionych rozwiązań uzyskuje inne przełożenie kinematyczne. W rozwiązaniu opartym na schemacie kinematycznym 3a jarzmo przekładni planetarnej jest sztywno związane z piastą koła jezdnego, więc przenosi na nią moment obrotowy. Koło pierścieniowe jest nieruchomo połączone z obudową. Moment obrotowy do przekładni wprowadza koło słoneczne. W tym rozwiązaniu można uzyskać przełożenie $i > 3$. W rozwiązaniu opartym na schemacie kinematycznym 3b jarzmo przekładni jest sztywno związane z piastą koła i przenosi na nią moment obrotowy. Moment do przekładni dostarczany jest na koło pierścieniowe. Z obudową nieruchomo połączone jest koło słoneczne. Rozwiązanie to pozwala na uzyskanie umiarkowanych przełożeń $i = 1,0-2,0$. W rozwiązaniu opartym na schemacie kinematycznym 3c jarzmo przekładni jest sztywno związane z obudową, a napędzające koło słoneczne poprzez obrót satelitów napędza koło pierścieniowe związane z piastą koła jezdnego. Mamy tu do czynienia ze zmianą kierunku prędkości obrotowej, a wielkość uzyskiwanych przełożeń wynosi około $i = 2,5-2,8$ [24].

Ze względu na możliwość uzyskania dużych przełożeń i integracji z obwodem elektromagnetycznym w konstrukcji napędu wykorzystano rozwiązanie 3a. Wstępne analizy pozwoliły oszacować, że w danych gabarytach możliwe jest uzyskanie przełożenia $i = 3-3,5$.

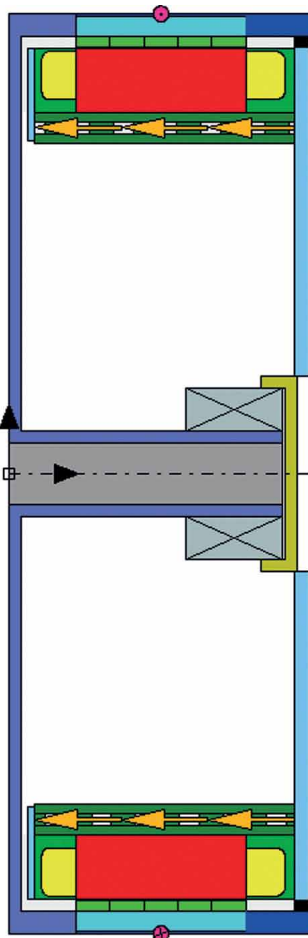
Następnie przystąpiono do analizy możliwego do wykonania, w zakładanych gabarytach, obwodu elektromagnetycznego. Do obliczeń przyjęto silnik o 48 biegunach magnetycznych i o 54 żłobkach, założenie to wynika z dostępnych na rynku i możliwych do zastosowania w analizowanej konstrukcji czujników

kąta położenia wirnika i obsługujących je falowników. Wstępnie jako rozwiązanie uzwojenia silnika przyjęto cewki skupione, co gwarantuje krótszy wysięg czoł, mniejsze straty w uzwojeniu oraz lepsze możliwości chłodzenia uzwojenia. W tabeli 1 zostały przedstawione parametry zasilania silnika/napędu.

Napięcie zasilania wynika z przyjętego napięcia baterii zasilającej napęd pojazdu, natomiast prądy zasilające silnik (znamionowy i maksymalny) wynikają z pracy parametrów przewidzianego falownika.

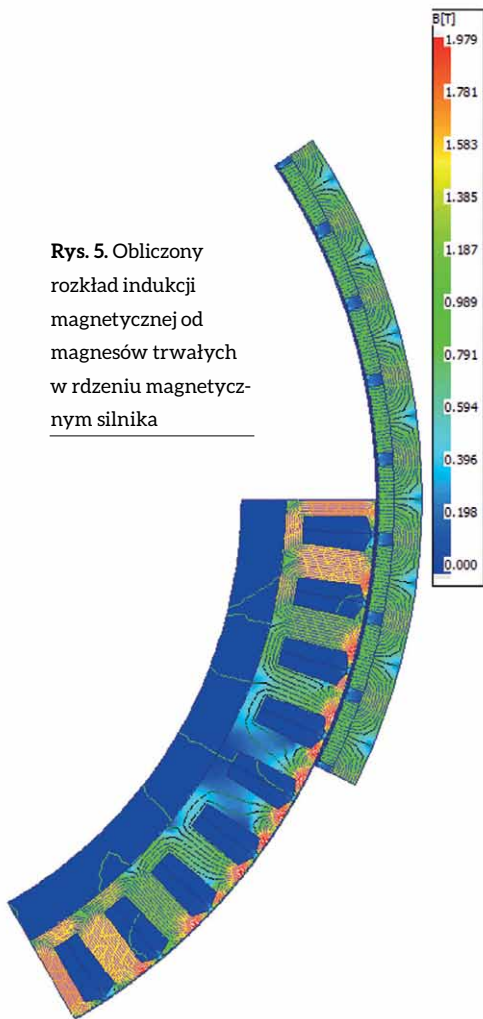
Na rysunku 4 został przedstawiony przekrój wzdłużny modelu silnika.

Na rysunku 5 został przedstawiony model rdzenia magnetycznego z obliczonym rozkładem nasycen indukcji magnetycznej od magnesów trwałych metodą MES 2D.



Rys. 4. Model przekroju silnika w programie AnsoftMotorcad – przekrój wzdłużny

reklama



Rys. 5. Obliczony rozkład indukcji magnetycznej od magnesów trwałych w rdzeniu magnetycznym silnika

Tabela 1. Parametry zasilania

Parametr	Wartość	Jednostka
Liczba żłobków Q	54	-
Liczba biegunów 2p	48	-
Liczba żłobków na biegun i fazę q	0,375	-
Napięcie zasilania napędu V_{DC}	350	V
Prąd znamionowy I_N	300	A
Prąd maksymalny I_{max}	400	A

Przeprowadzone obliczenia bazują na sprzężeniu modelu obwodu elektromagnetycznego z modelem cieplnym. Uproszczony schemat modelu cieplnego został przedstawiony na rysunku 6.

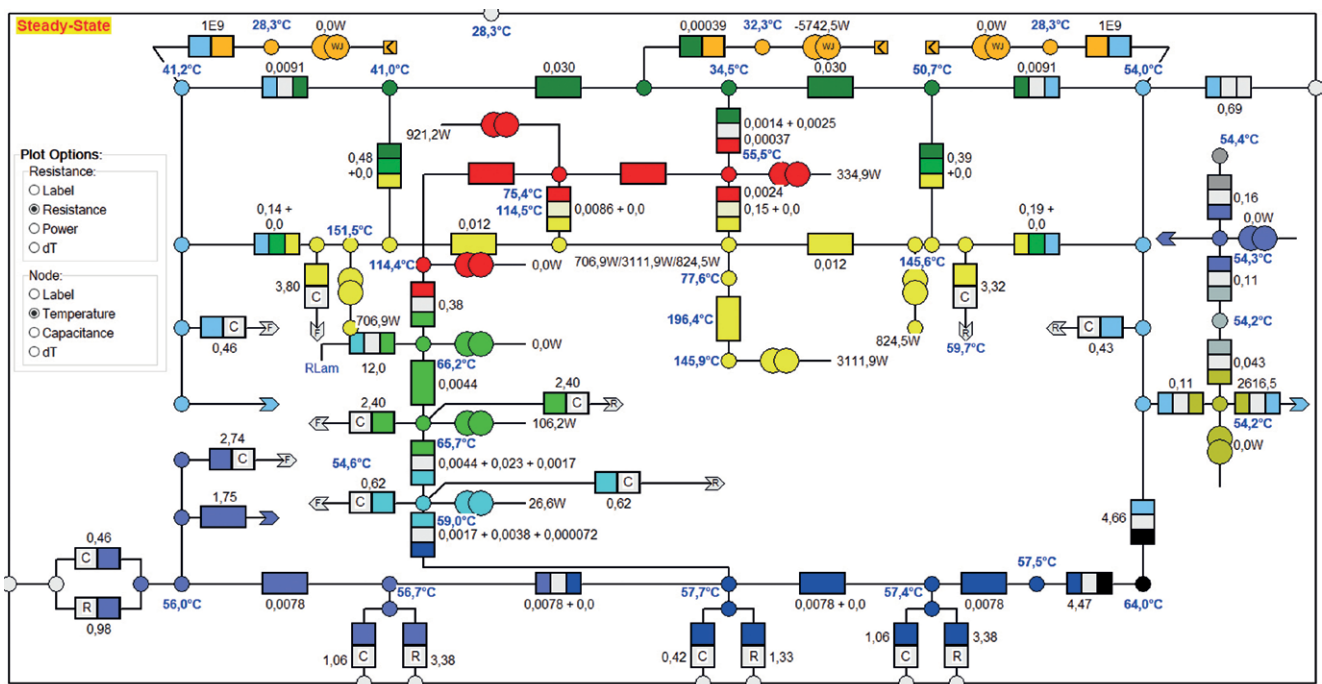
Do obliczeń przyjęto chłodzenie wodą o przepływie $Q = 10$ l/min, temperatura otoczenia $t_{ot} = 28^\circ\text{C}$, temperatura chłodziwa $t_{ch} = 24^\circ\text{C}$.

Na rysunku 7 zostały przedstawione wyniki obliczeń cieplnych dla znamionowego punktu pracy silnika: $T_m = 650$ Nm i $n = 800$ obr./min.

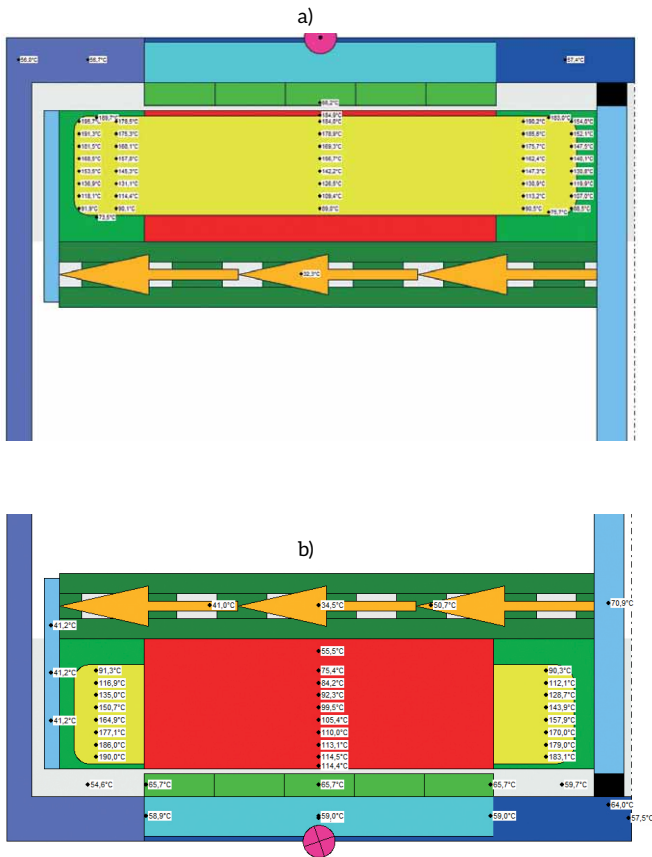
W tabeli 2 zostały przedstawione maksymalne temperatury, jakie zostały obliczone w poszczególnych elementach silnika.

Przedstawione na rysunku 7 oraz w tabeli 2 wyniki dotyczą stanu ustalonego, przy założeniu reżimu pracy S_1 . Są to wyniki poglądowe, ponieważ w rzeczywistości silnik w napędzie samochodu pracuje z dynamicznie zmieniającymi się parametrami pracy.

Na rysunku 8 zostały przedstawione charakterystyki momentu obrotowego w funkcji prędkości obrotowej.



Rys. 6. Uproszczony schemat modelu cieplnego silnika



Rys. 7. Obliczone temperatury silnika dla pracy w punkcie bazowym $T_m = 650 \text{ Nm}$, $n = 800 \text{ obr./min}$: a) przekrój przez żłobek; b) przekrój przez ząb stojana

Moment obrotowy rośnie wraz z natężeniem prądu, silnik pracuje w dwóch strefach sterowania, w strefie ze stałym momentem obrotowym oraz w strefie z osłabianiem strumienia magnetycznego od magnesów trwałych.

Maksymalny moment obrotowy, jaki osiągnie silnik przy dopuszczalnym maksymalnym prądzie falownika, jest równy $T_{max} = 1200 \text{ Nm}$.

Moment maksymalny jest dostępny w szerokim zakresie prędkości od 0 do 600 obr./min.

Na rysunku 9 zostały przedstawione analogicznie charakterystyki mocy mechanicznej w funkcji prędkości obrotowej.

Na kolejnych rysunkach zostały przedstawione obliczone charakterystyki strat poszczególnych silnika.

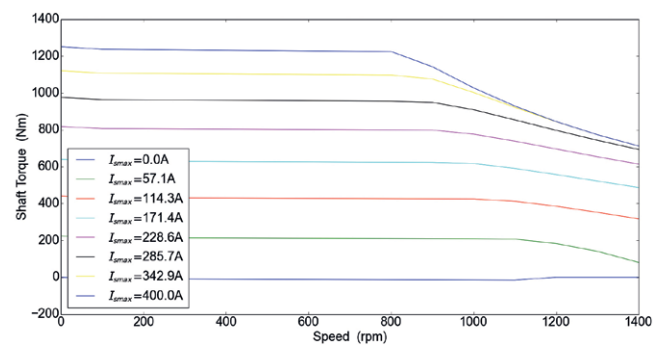
Na charakterystykach strat w rdzeniu magnetycznym stojana widać ugięcie charakterystyk, które jest charakterystyczne dla strefy z odzwbudaniem.

Na rysunku 13 i 14 zostały przedstawione obliczone temperatury pracy przy założeniu, że temperatura maksymalna uzwojenia nie przekroczy $T_{Cu} \leq 180^\circ\text{C}$, natomiast temperatura magnesów trwałych nie przekroczy wartości $T_{mag} \leq 120^\circ\text{C}$.

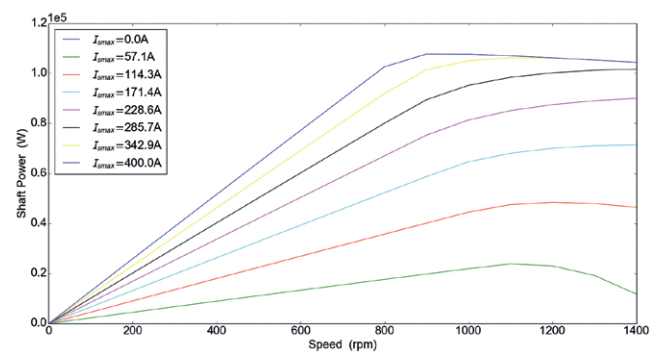
Na rysunku 15 została przedstawiona obliczona mapa sprawności dla tego obszaru pracy.

Tabela 2. Obliczone temperatury ustalone dla punktu bazowego silnika $T_m = 400\text{Nm}$, $n = 900 \text{ obr./min}$

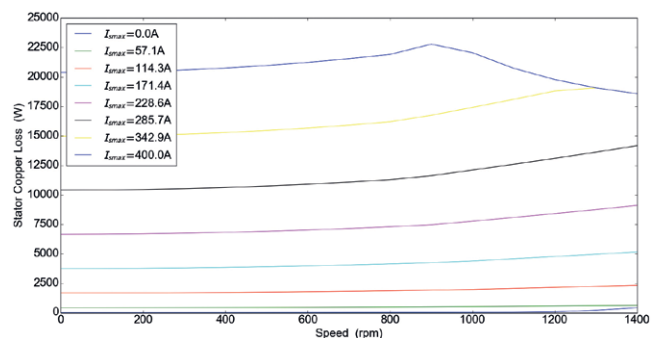
Element silnika	Temperatura [°C]
Czoło uzwojenia N	195,7
Czoło uzwojenia P	190
Uzwojenie w żłobku	184
Ząb stojana	114,4
Radiator boczny stojana N	41,2
Radiator boczny stojana P	70,9
Magnesy	65,7
Otoczenie	28
Ciecz chłodząca (woda)	24



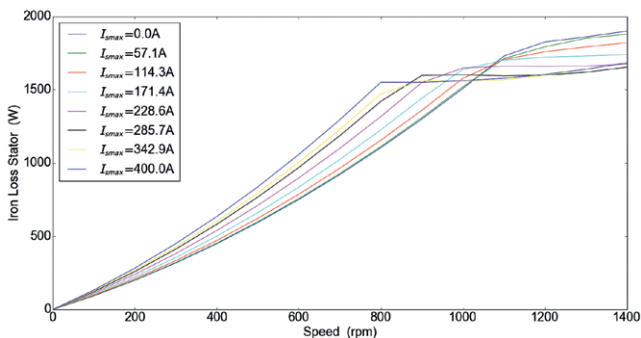
Rys. 8. Charakterystyki momentu w funkcji prędkości obrotowej dla zasilania różnymi prądami



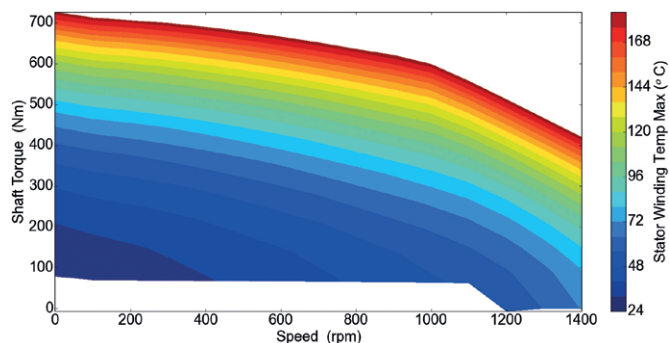
Rys. 9. Charakterystyki mocy mechanicznej w funkcji prędkości obrotowej dla zasilania różnymi prądami



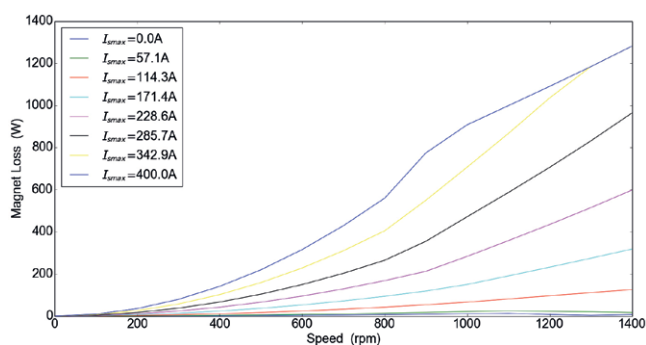
Rys. 10. Charakterystyki strat w uzwojeniu w funkcji prędkości obrotowej dla zasilania różnymi prądami



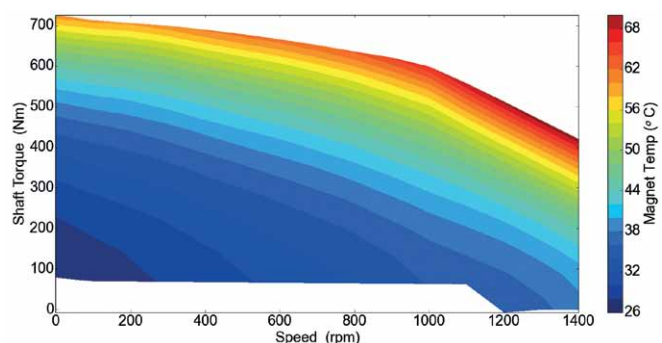
Rys. 11. Charakterystyki strat w rdzeniu magnetycznym stojana, w funkcji prędkości obrotowej dla zasilania różnymi prądami



Rys. 13. Obliczone temperatury maksymalne w uzwojeniu silnika dla obszaru pracy z ograniczeniem temperatury: $T_{Cu} \leq 180^{\circ}C$, $T_{mag} \leq 120^{\circ}C$



Rys. 12. Charakterystyki strat w magnesach trwałych, w funkcji prędkości obrotowej dla zasilania różnymi prądami



Rys. 14. Obliczone temperatury maksymalne w magnesach silnika dla obszaru pracy z ograniczeniem temperatury $T_{Cu} \leq 180^{\circ}C$, $T_{mag} \leq 120^{\circ}C$

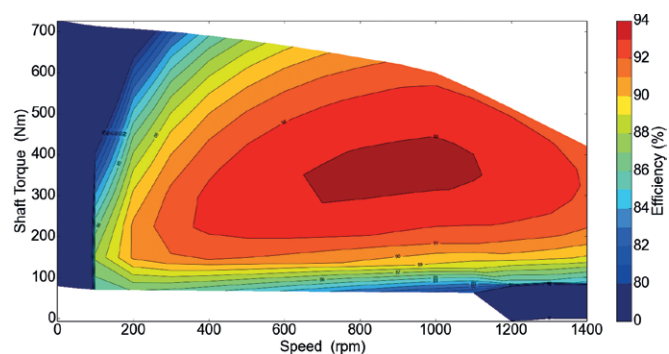
Wnioski

Napęd do zabudowy w kołach pojazdów użytkowych o zwiększonym zapotrzebowaniu na moment obrotowy ze względu na miejsce aplikacji powinny charakteryzować się:

- stosunkowo dużym stosunkiem momentu obrotowego (znanionowego i maksymalnego) do masy;
- wysoką sprawnością energetyczną, mającą bezpośredni wpływ na zasięg i czas pracy pojazdu;
- konstrukcją zapewniającą odpowiednią szczelność i wytrzymałość;
- odpowiednią dynamiką pracy, dużym momentem maksymalnym, zapewniającymi właściwe parametry jezdne pojazdu;
- zabudowanym układem hamulcowym, odpornym na trudne warunki pracy.

Wszystkie cechy omawianego napędu oraz ograniczenie zadaną objętością przeznaczoną na montaż napędu wymagają od zespołu projektowego poszukiwania kompromisowych rozwiązań. Projekt napędu do zabudowy w kole pojazdu użytkowego musi być rozpatrywany kompleksowo, dlatego też koncepcja projektu powinna uwzględniać działania projektowe i badawcze ujmujące następujące zagadnienia:

- projekt obwodu elektromagnetycznego;
- dobór i projekt rozwiązania konstrukcyjnego przekładni;
- dobór i projekt hamulca;
- testy technologiczne;
- obliczenia cieplne i wytrzymałościowe.



Rys. 15. Obliczona mapa sprawności dla obszaru pracy z ograniczeniem temperatury: $T_{Cu} \leq 180^{\circ}C$, $T_{mag} \leq 120^{\circ}C$

Przedstawione wyniki uzyskane w oparciu o opracowane modele i obliczenia potwierdzają słusność przyjętej koncepcji projektowej.

Kolejnym etapem prac w projekcie będzie przeprowadzenie szeregu prób technologicznych w zakresie wykonalności poszczególnych elementów konstrukcji napędu. Zostaną również przeprowadzone wielowariantowe symulacje pracy dla różnych konstrukcji układu chłodzenia, a następnie określone dla nich możliwe parametry eksploatacyjne napędu.


Literatura

- [1] Global EV Outlook 2016 Beyond one million electric cars IEA(International Energy Agency), May 2016.
- [2] Mobility Model, April 2016 version (database and simulation model), www.iea.org/etp/etpmodel/transport.
- [3] KRÓL E.: *Silniki elektryczne w napędach pojazdów sportowo-rekreacyjnych*. „Zeszyty Problemowe – Maszyny Elektryczne” 2(102)/2014.
- [4] KRÓL E., ROSSA R.: *Silnik synchroniczny z magnesami trwałymi jako napęd pojazdu hybrydowego*. „Zeszyty Problemowe – Maszyny Elektryczne” 4(97)/2012.
- [5] RADWAŃSKI W., BĘDKOWSKI B., BIAŁAS A., ROSSA R.: *Koncepcja napędu elektrycznego „E-Kit” dla miejskich samochodów osobowych*. „Zeszyty Problemowe – Maszyny Elektryczne” 4(97)/2012.
- [6] www.komel.katowice.pl/elektromobilnosc.html.
- [7] <https://solarisbus.com>.
- [8] BERNATT J., GAWRON S., KRÓL E.: *Zastosowania trakcyjne nowoczesnych silników z magnesami trwałymi*. „Przegląd Elektrotechniczny” 12/2009.
- [9] THORTON J.: *Circular Precision*. Electric & Hybrid Vehicle Technology International, lipiec 2013.
- [10] KRÓL E.: *Hamowanie odzyskowe jako efektywny sposób zwiększenia zasięgu pojazdu hybrydowego*. „Śląskie Wiadomości Elektryczne” 2013.
- [11] <http://www.electricvehiclenews.com/2014/08/the-global-market-for-ev-traction.html>.
- [12] KRÓL E., ROSSA R.: *Silniki z magnesami trwałymi o dużej przebieżalności momentem*. „Zeszyty Problemowe – Maszyny Elektryczne” 81/2009.
- [13] BERNATT J.: *Obwody elektryczne i magnetyczne maszyn elektrycznych wzbudzanych magnesami trwałymi*. BOBRME KOMEL.
- [14] ROSSA R., KRÓL E.: *Dwustrefowa regulacja prędkości obrotowej w nowoczesnych napędach elektrycznych opartych na silnikach synchronicznych z magnesami trwałymi*. „Zeszyty Problemowe – Maszyny Elektryczne” 81/2009.
- [15] FRASER A.: *In-Wheel Electric Motors. The Packaging and Integration Challenges*. <http://www.proteanelectric.com>.
- [16] ŚLĄSKI G., GUDRA A., BOROWICZ A.: *Analysis of the influence of additional unsprung mass of in-wheel motors on the comfort and safety of a passenger car*. Arch. Autom. Eng. Arch. Motoryz. 2014, 65.
- [17] PARCZEWSKI K., ROMANISZYN R., WŃĘK H.: *Influence of electric motors assembly in hubs of vehicle wheels on the dynamics of movement, especially on surfaces with different adhesion coefficient*. Combust. Eng. 2019.
- [18] DUKALSKI P., BĘDKOWSKI B., PARCZEWSKI K., WŃĘK H., URBAŚ A., AUGUSTYNEK K.: *Analysis of the influence of assembly electric motors in wheels on behaviour of vehicle rear suspension system*. Mater. Sci. Eng. 2018, 421.
- [19] DUKALSKI P., BĘDKOWSKI B., PARCZEWSKI K., WŃĘK H., URBAŚ A., AUGUSTYNEK K.: *Dynamics of the vehicle rear suspension system with electric motors mounted in wheels*. Maint. Reliab. 2019, 21.
- [20] FRAJNKOVIC M., OMEROVIC S., ROZIC U., KERN J., CONNES R., BIČEK M.: *Structural Integrity of In-Wheel Motors*. SAE Tech. Paper 2018
- [21] BIČEK M., CONNES R., OMEROVIC S., GÜNDÜZ A., KUNC R., ZUPAN S.: *The Bearing Stiffness Effect on In-Wheel Motors*. Sustainability 2020, 12.
- [22] PARCZEWSKI K., WŃĘK H.: *Comparison of overcoming inequalities of the road by a vehicle with a conventional drive system and electric motors placed in the wheels*. In Proceedings of the Conference Transport Means 2020, Palanga, Lithuania, 2 October 2020.
- [23] LI G., WANG Y., ZONG C.: *Driving State Estimation of Electric Vehicle with Four-wheel-hub-motors*. Qiche Gongcheng / Automot. Eng. 2018, 40.
- [24] <https://www.zssplus.pl/publikacje/publikacje27.htm>.

Informacje dodatkowe

Praca powstała w ramach realizacji projektu „Innowacyjny elektryczny zespół napędowy do pojazdów użytkowych”, współfinansowanego ze środków NCBiR w ramach programu LIDER XI, zgodnie z umową nr LIDER/15/0060/L-11/19/NCBR/2020.

artykuł recenzowany

 Bartłomiej Będkowski, Łukasz Cyganik, Piotr Dukalski, Tomasz Jarek
Sieć Badawcza Łukasiewicz – Instytut Napędów i Maszyn Elektrycznych KOMEL

reklama

Wybierz swoją prenumeratę na www.nis.com.pl