

Modele stosowane w systemach komputerowego wspomagania projektowania silników górniczych

Roman Krok

1. Wstęp

W nowoczesnych silnikach elektrycznych stosuje się innowacyjne rozwiązania umożliwiające znaczną poprawę sprawności energetycznej poprzez zmniejszenie strat mocy. Prace projektowe nad nowymi rozwiązaniami konstrukcyjnymi wymagają opracowania dokładnych modeli do obliczeń sprawności silnika.

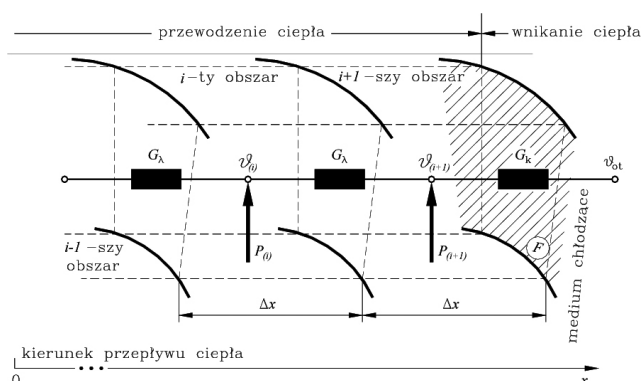
Wyznaczenie strat mocy w elementach silnika elektrycznego górniczego jest szczególnie trudne. Straty mocy w uzwojeniach zależą od ich temperatury, zaś różnica pomiędzy maksymalną i minimalną temperaturą w uzwojeniach wynosi kilkanaście, a czasami nawet kilkadziesiąt °C.

Modele silników elektrycznych górniczych sporządzone na bazie autorskiej metody zmodyfikowanych sieci cieplnych [1, 2] umożliwiają obliczenie strat mocy w poszczególnych elementach w powiązaniu z polem temperatury. W ten sposób uzyskano dużą dokładność obliczeń sprawności energetycznej silnika.

Metoda sieci cieplnych w ujęciu klasycznym [3, 4, 5] umożliwia jedynie oszacowanie średniej temperatury elementów silnika, co w przypadku dużych silników elektrycznych górniczych nie zapewnia uzyskania dużej dokładności obliczeń strat mocy oraz sprawności.

2. Metoda zmodyfikowanych sieci cieplnych

W celu utworzenia zmodyfikowanej sieci cieplnej dla stanu ustalonego elementy silnika elektrycznego (przewody uzwojenia stojana, pręty klatki wirnika, pakietowany rdzeń, kadłub itd.) dzieli się na obszary różnicowe (rys. 1), a następnie każdemu z nich zostaje przyporządkowany węzeł cieplny. Węzły sieci cieplnej połączone są przewodnościami cieplnymi.



Rys. 1. Fragment zmodyfikowanej sieci cieplnej dla elementu silnika elektrycznego

Streszczenie: W artykule przedstawiono model silnika elektrycznego górniczego chłodzonego wodą do obliczeń pola temperatury oraz sprawności energetycznej. Do jego opracowania wykorzystano autorską metodę zmodyfikowanych sieci cieplnych. W elementach konstrukcyjnych silnika elektrycznego dużej mocy chłodzonego wodą występuje bardzo duża nierównomierność rozkładu temperatury, potwierdzona zarówno pomiarami, jak i obliczeniami. W utworzonym modelu silnika indukcyjnego straty mocy w uzwojeniu stojana oraz w klatce wirnika obliczone są przy uwzględnieniu występującego w nich rozkładu temperatury. Przy sporządzaniu bilansu mocy czynnej i strat uwzględniono również straty mocy w pakietowanym rdzeniu stojana oraz straty w łożyskach i straty wentylacyjne. Za pomocą modelu można obliczyć sprawność energetyczną silnika elektrycznego w warunkach panujących w podziemiach kopalń przy zadanej temperaturze wlotowej wody i temperaturze otoczenia oraz zadaniem wydatku wody chłodzącej. Przykładowe obliczenia sprawności energetycznej oraz pola temperatury wykonano dla silnika elektrycznego górniczego o mocy 400 kW i napięciu znamionowym 1000 V. Wykonany na podstawie modelu program komputerowy może być wykorzystany w systemach komputerowego wspomagania projektowania nowych energooszczędnych silników elektrycznych górniczych.

Słowa kluczowe: sprawność silnika elektrycznego, schemat cieplny, wspomaganie projektowania maszyn elektrycznych

Abstract: Model of water-cooled mine electric motor is presented in the paper. This model has been created on the basis of author's own method of modified thermal networks in order to calculate power efficiency. When constructional elements of high power water-cooled electric motor are investigated, we observe high non-uniformity of temperature distribution, this is verified by calculations and experiments both. In the presented induction motor model, the power losses in stator winding and rotor cage are calculated taking into account the actual temperature distribution. In the power balance (active power/power losses) the power losses in the laminated stator core, bearing losses and windage losses have also been considered. With the help of this model it is possible to calculate power efficiency of electric motor under the conditions occurring down the coal mine at a given temperature of inlet water and ambient temperature and at a given coolant flow rate. The calculation examples of power efficiency and temperature field have been conducted for mine electric motor rated at 400 kW and 1000 V. The computer software developed on the basis of the model may be used in computer-assisted design of new energy-saving mine electric motors.

Keywords: electric motor efficiency, thermal diagram, computer-assisted design of electrical machines

Przewodność dla strumienia ciepła przepływającego na skutek przewodzenia pomiędzy sąsiadującymi obszarami różnicowymi wyznaczono z zależności:

$$G_\lambda = \frac{\lambda_x \cdot F}{\Delta x} \quad (1)$$

gdzie:

- λ_x – przewodność cieplna właściwa materiału, z którego wykonany jest element w kierunku osi x ;
- F – pole powierzchni ścianki oddzielającej sąsiadujące obszary.

Przewodność dla strumienia ciepła odprowadzanego z powierzchni ścianki obszaru różnicowego do omywającego ją medium chłodzącego wyznaczono z zależności:

$$G_k = \alpha_k \cdot F \quad (2)$$

gdzie:

- α_k – współczynnik odprowadzania ciepła;
- F – pole powierzchni ścianki obszaru, z której ciepło jest odprowadzane do omywającego ją medium chłodzącego.

W węzłach reprezentujących obszary różnicowe wydzielone wewnątrz przewodów uzwojenia występują straty mocy zależne od temperatury:

$$P_{(i)} = P_o(1 + \alpha \cdot \vartheta_{(i)}), P_o = k_d \cdot j^2 \cdot \rho_o \cdot V \quad (3)$$

gdzie:

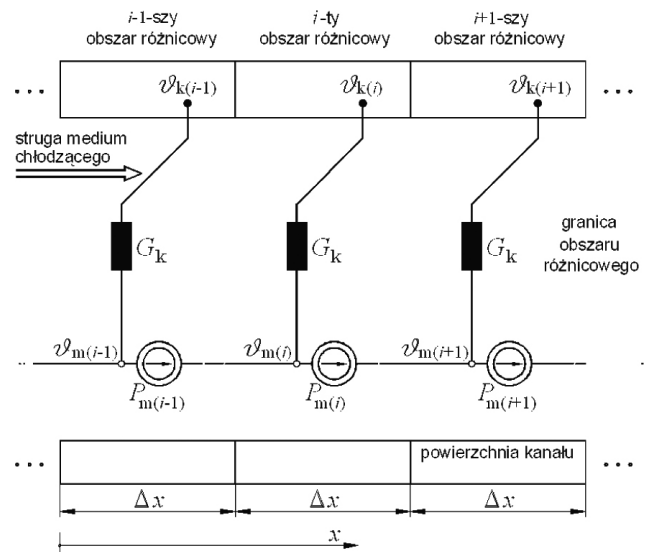
- P_o – straty mocy w wydzielonych obszarach w temperaturze odniesienia (przyjęto temperaturę odniesienia 0°C);
- α – temperaturowy współczynnik zmiany rezystancji materiału, z którego wykonane jest uzwojenie;
- $\vartheta_{(i)}$ – średnia temperatura i -tego obszaru;
- k_d – współczynnik strat dodatkowych;
- j – średnia gęstość prądu w uzwojeniu;
- ρ_o – rezystywność materiału, z którego wykonane jest uzwojenie w temperaturze odniesienia;
- V – objętość wydzielonych obszarów różnicowych.

Dodatkowo została opracowana oryginalna sieć cieplna dla strugi cieczy lub gazu przepływającego w kanałach chłodzących silnika elektrycznego. Występują w niej umowne siły prądomotoryczne (rys. 2), o wydatkach równych mocom cieplnym unoszonym przez strugę medium chłodzącego przepływającego w kanale:

$$P_{m(i)} = \dot{m} c_p \vartheta_{m(i)} \quad (4)$$

gdzie:

- \dot{m} – strumień masy medium chłodzącego;
- c_p – ciepło właściwe medium przy stałym ciśnieniu;
- $\vartheta_{m(i)}$ – średnia temperatura medium w i -tym obszarze różnicowym wydzielonym wewnątrz kanału.

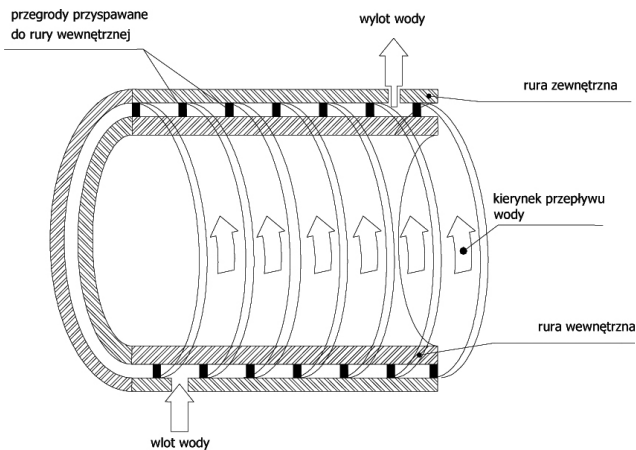


Rys. 2. Fragment zmodyfikowanej sieci cieplnej dla strugi medium chłodzącego przepływającego w kanale

2. Budowa silnika o mocy 400 kW

Obliczenia przeprowadzono dla silnika klatkowego o mocy 400 kW ze spiralnym kanałem wodnym w kadłubie (rys. 3).





Rys. 3. Schemat przepływu wody w kadłubie silnika elektrycznego

Woda wpływa do kadłuba po stronie napędowej, zaś wypływa po stronie przeciwnapędowej. Obszar wewnątrz kadłuba, w którym przepływa woda, ograniczony jest dwiema rurami, zaś przepływ wody po torze spiralnym odbywa się dzięki przegrodom przyspawanym do rury wewnętrznej.

W rozpatrywanym silniku występuje wewnętrzna cyrkulacja powietrza. Na rysunku 4 strzałkami oznaczono kierunki przepływu powietrza wymuszonego przez promieniowy wentylator osadzony na wale po stronie przeciwnapędowej. Powietrze chłodzi się, przepływając kanałami poosiowymi w kadłubie, oraz nagrzewa się, przepływając kanałami poosiowymi w rdzeniu wirnika.

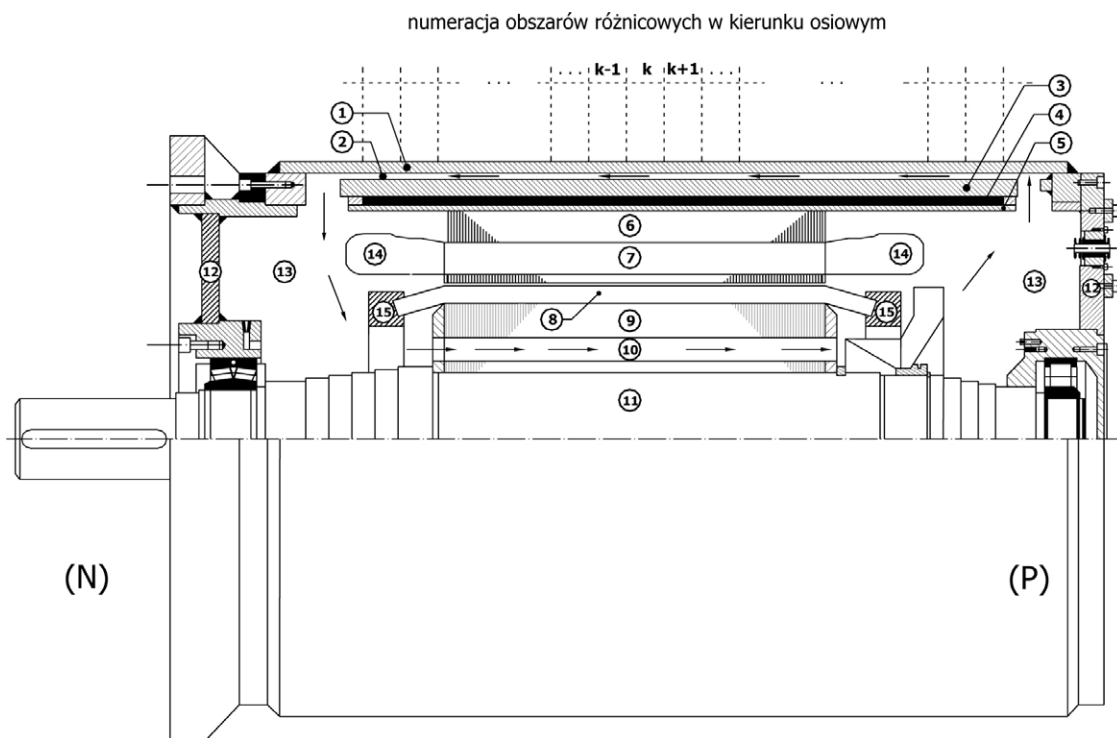
Elementy silnika elektrycznego biorące udział w wymianie ciepła ponumerowano:

- osłona ognioszczelna (obudowa silnika) (1);
- osiowe powietrzne kanały wentylacyjne w kadłubie (2);
- rura zewnętrzna w chłodnicy wodnej w kadłubie (3);
- spiralny kanał wodny w kadłubie (4);
- rura wewnętrzna w chłodnicy wodnej w kadłubie (5);
- rdzeń stojana (6);
- część żłbkowa uzwojenia stojana (7);
- pręty klatki wirnika (8);
- rdzeń wirnika (9);
- osiowe powietrzne kanały wentylacyjne w rdzeniu wirnika (10);
- wał (11);
- tarcze łożyskowe (12);
- powietrze wewnątrz silnika (13);
- czoła uzwojenia stojana (14);
- pierścienie zwierające klatkę wirnika (15).

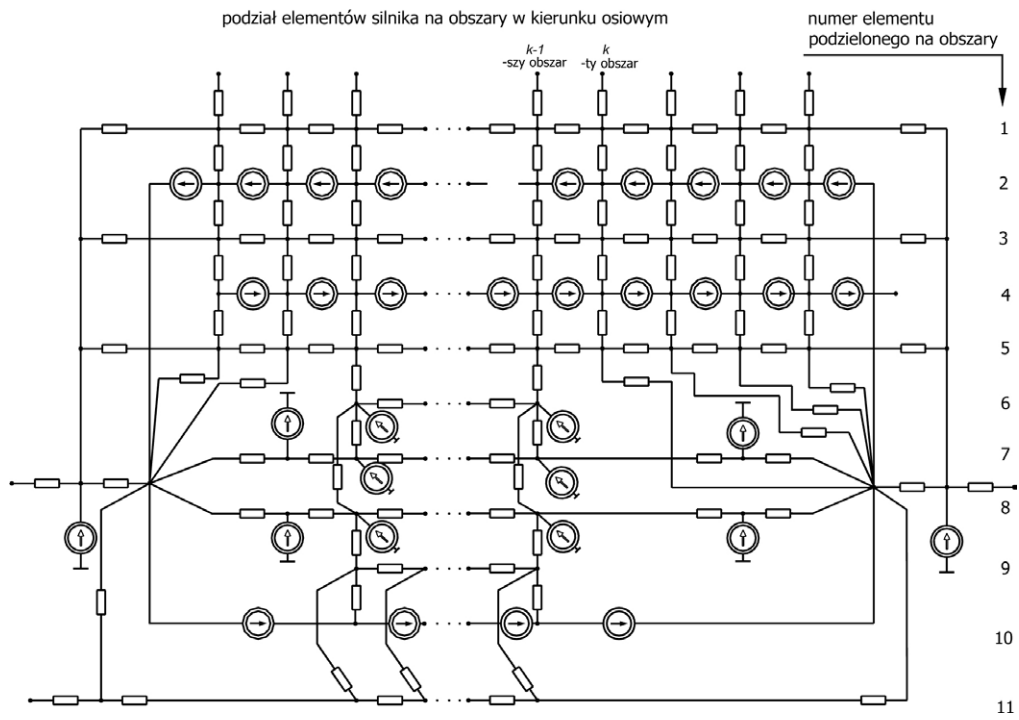
3. Sieć cieplna dla silnika o mocy 400 kW

Zmodyfikowana sieć cieplna utworzona dla rozpatrywanego silnika elektrycznego (rys. 5) zawiera 158 węzłów. Powstała ona w wyniku galwanicznego połączenia elementarnych zastępczych schematów cieplnych przyporządkowanych obszarom wydzielonym wewnątrz elementów konstrukcyjnych (rys. 1) oraz wewnątrz kanałów chłodzących (rys. 2).

W wyniku zastosowania metody potencjałów węzłowych (tutaj temperatur węzłowych) do rozwiązania sieci cieplnej otrzymano układ równań algebraicznych, opisujący pole temperatury w silniku elektrycznym.



Rys. 4. Przekrój silnika elektrycznego o mocy 400 kW z kadłubem chłodzonym wodą



Rys. 5. Zmodyfikowana sieć cieplna dla silnika elektrycznego o mocy 400 kW

4. Obliczenie sprawności silnika

Sprawność energetyczna silnika:

$$\eta_{\%} = \frac{P_u}{P_u + \Delta P} \cdot 100\% \quad (5)$$

gdzie:

P_u – moc użyteczna;

ΔP – całkowite straty mocy w silniku.

Całkowite straty mocy wyznaczono ze wzoru:

$$\Delta P = \Delta P_{u1} + \Delta P_{u2} + \Delta P_{Fe} + \Delta P_s + \Delta P_w \quad (6)$$

gdzie:

$\Delta P_{u1}, \Delta P_{u2}$ – straty mocy odpowiednio w uzwojeniu stojana i wirnika;

ΔP_{Fe} – straty mocy w rdzeniu;

ΔP_s – straty mocy w łożyskach;

ΔP_w – straty wentylacyjne.

Straty mocy w uzwojeniu stojana i klatce wirnika zależne od temperatury wyznaczono, sumując straty w węzłach sieci cieplnej obliczone z zależności (3). Straty mocy w rdzeniu, w łożyskach oraz wentylacyjne obliczono na podstawie zależności podanych w pracy [6].

5. Wyniki obliczeń silnika o mocy 400 kW

Badania silnika elektrycznego wykonano, zakładając znamionowe warunki zasilania i obciążenia. Temperatura wody chłodzącej wpływającej do kadłuba wynosi 25°C, zaś temperatura otoczenia wynosi 30°C. Wydatek wody w chłodnicy wodnej w kadłubie jest równy 15 litrów/min.

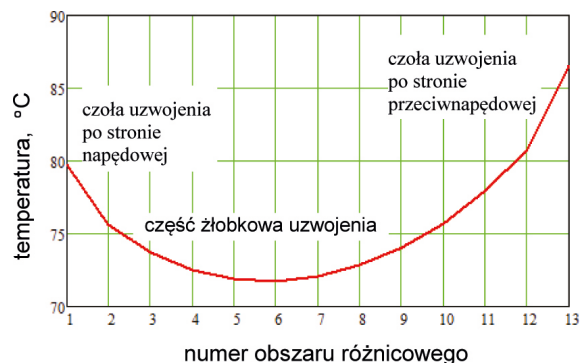
Na rysunku 6 przedstawiono obliczony rozkład temperatury w przewodach uzwojenia stojana silnika elektrycznego. Najwyższa temperatura występuje w środku czoł uzwojenia stojana po stronie przeciwnapędowej i wynosi 86,5°C. Różnica pomiędzy maksymalną i minimalną temperaturą w uzwojeniu stojana silnika wynosi 14,9°C.

W laboratorium wykonano pomiary cieplne dwóch silników elektrycznych przy różnych obciążeniach. Największa różnica pomiędzy maksymalną temperaturą czoł uzwojenia stojana silnika zmierzoną czujnikiem oraz uzyskaną z obliczeń wynosi 1,3°C.

Całkowite straty mocy w silniku elektrycznym w znamionowym stanie pracy wynoszą 14,84 kW, czemu odpowiada sprawność energetyczna silnika elektrycznego 96,4%.

6. Podsumowanie

Obecnie prowadzone są intensywne prace badawcze mające na celu opracowanie nowych serii wysoko sprawnych silników elektrycznych. Wymaga to opracowania programów komputerowych do wyznaczania z dużą dokładnością sprawności energetycznej różnych typów silników elektrycznych z uwzględnieniem rozkładu temperatury.



Rys. 6. Rozkład temperatury w uzwojeniu stojana silnika elektrycznego w znamionowym stanie pracy

Obliczenie sprawności dużych silników elektrycznych górniczych jest szczególnie trudne. Problemem jest bardzo skomplikowana konstrukcja silnika oraz duża nierównomierność rozkładu temperatury, którą należy odwzorować w celu dokładnego określenia strat mocy.

Programy komputerowe do obliczeń sprawności silników elektrycznych z chłodnicami wodnymi w kadłubie, bazujące na autorskiej metodzie zmodyfikowanych sieci cieplnych, umożliwiają obliczenie sprawności przy wykorzystaniu odwzorowanego z dużą dokładnością pola temperatury. Można je wykorzystać w systemach komputerowego wspomaganie projektowania nowych energooszczędnych silników elektrycznych chłodzonych wodą, przeznaczonych do pracy w podziemiach kopalń.

Literatura

- [1] KROK R.: *Sieci cieplne w modelowaniu pola temperatury w maszynach elektrycznych prądu przemiennego*. Monografia habilitacyjna, Wydawnictwo Politechniki Śląskiej, Gliwice 2010.
- [2] KROK R.: *Electric mine motor thermal models aiding and setting thermal protections*. „Bulletin of the Polish Academy of Sciences, Technical Sciences” Vol. 60, No. 1, 2012.
- [3] MUKOSIEJ J.: *Universal program for thermal calculation of electric machines by the method of equivalent thermal networks (ETN)*. Proceedings of ICEM'96, Vigo (Spain), 1996.
- [4] SWIFT G., MOLINSKI T.S., LEHN W.: *A fundamental approach to transformer thermal modeling – Part I: Theory and equivalent circuit*. IEEE Transactions on Power Delivery, No 16, 2001.
- [5] KROK R.: *Badanie wpływu temperatury otoczenia na sprawność silnika indukcyjnego*. „Maszyny Elektryczne – Zeszyty Problematyczne” 118/2018.
- [6] DĄBROWSKI M.: *Projektowanie maszyn elektrycznych*. WNT, Warszawa 1994.

dr hab. inż. Roman Krok, prof. PŚ,

Instytut Elektrotechniki i Informatyki Politechniki Śląskiej

e-mail: roman.krok@polsl.pl

artykuł recenzowany