

OCENA MOŻLIWOŚCI ZASTOSOWANIA BIOSENSORÓW TYPU ISFET W PRZEMYSŁE SPOŻYWCZYM

Streszczenie

Tranzystor polowy czuły na jony (ISFET – Ion Sensitive Field Effect Transistor) umożliwia pomiar koncentracji jonów w roztworach wodnych. Tranzystor taki w wykonaniu podstawowym jest czuły na stężenie jonów wodorowych (pH). Poprzez naniesienie odpowiednio wykonanej membrany na obszar bramkowy ISFET'a, można uczulić ten przyrząd na stężenie innych substancji. W zależności od zastosowanego materiału membrany, czujniki te mogą wykrywać obecność jonów różnych pierwiastków a także związków chemicznych, w tym pestycydów. Ze względu na to, że biosensory tego typu są urządzeniami elektronicznymi o stosunkowo długim czasie życia, krótkim czasie odpowiedzi, mogą znaleźć szerokie zastosowanie w przemyśle rolno-spożywczym.

Słowa kluczowe: biosensor, bioczujnik, ISFET, membrana jonoselektywna, czujnik pestycydów

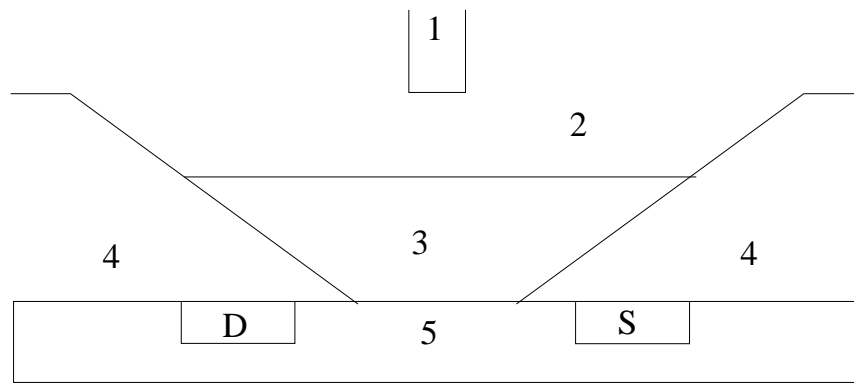
Spis oznaczeń

I_D – prąd drenu czujnika ISFET
 U_{DS} – napięcie dren – źródło czujnika ISFET
 U_{wy} – napięcie wyjściowe układu pomiarowego
 S – czułość układu pomiarowego

Budowa i zasada działania ISFET

Zadaniem czujników ISFET jest przeniesienie sygnału chemicznego niesionego przez koncentrację poszczególnych składników chemicznych w dziedzinę sygnału elektrycznego. Struktura ISFETa jest podobna do struktury tranzystora MOS z tym, że metaliczne połączenie bramki zostało zastąpione przez elektrodę odniesienia, elektrolit, w którym dokonujemy pomiaru oraz membranę jonoselektywną (w przypadku jej wykorzystania) [Daniel i in. 2003]. Rys. 1 przedstawia przekrój struktury ISFETa.

Odpowiedź ISFETa może być mierzona na dwa sposoby. W pierwszym napięcie pomiędzy elektrodą odniesienia a napięciem źródła tranzystora jest utrzymywane na stałym poziomie, a mierzona jest zmiana prądu drenu jako funkcja aktywności jonów. Drugi sposób polega na utrzymywaniu stałego prądu drenu i pomiarze napięcia bramki, które zmienia się pod wpływem zmiany aktywności jonów w mierzonym roztworze. W obydwu przypadkach napięcie źródło-dren jest utrzymywane na niezmiennym poziomie [Tukkinemi 2002].

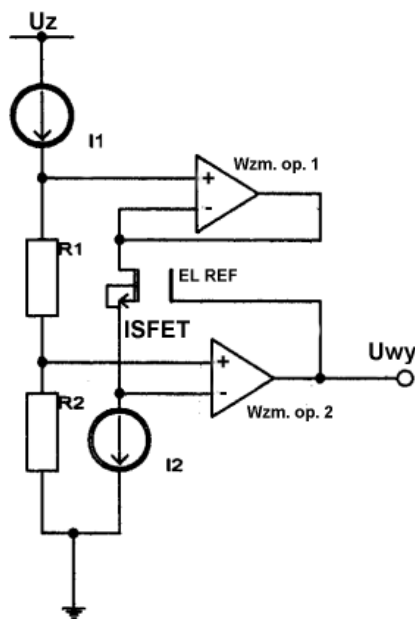


Rys. 1. Przekrój przez strukturę ISFETA. 1 – elektroda odniesienia, 2 – roztwór, w którym dokonywany jest pomiar, 3 – membrana jonoselektywna (jeśli jest wykorzystywana), 4 – osłona struktury półprzewodnika, 5 – struktura MOS, D – dren, S – źródło. (Na podstawie [Daniel i in. 2003])

Rys. 2 przedstawia przykładowy schemat układu pomiarowego, w którym utrzymywany jest stały potencjał źródła oraz prąd drenu. W układzie tym prąd drenu jest wymuszany przez źródło prądowe I_2 . Napięcie źródła oraz napięcie źródło – dren są określane przez napięcia odkładające się na rezystorach R_1 i R_2 na skutek przepływu prądu I_1 . Wyjście wzmacniacza operacyjnego 2 steruje napięciem elektrody odniesienia (EL REF). Warunek stałości prądu drenu jest utrzymywany poprzez zmianę napięcia elektrody odniesienia przy zmianach aktywności jonów w badanym roztworze.

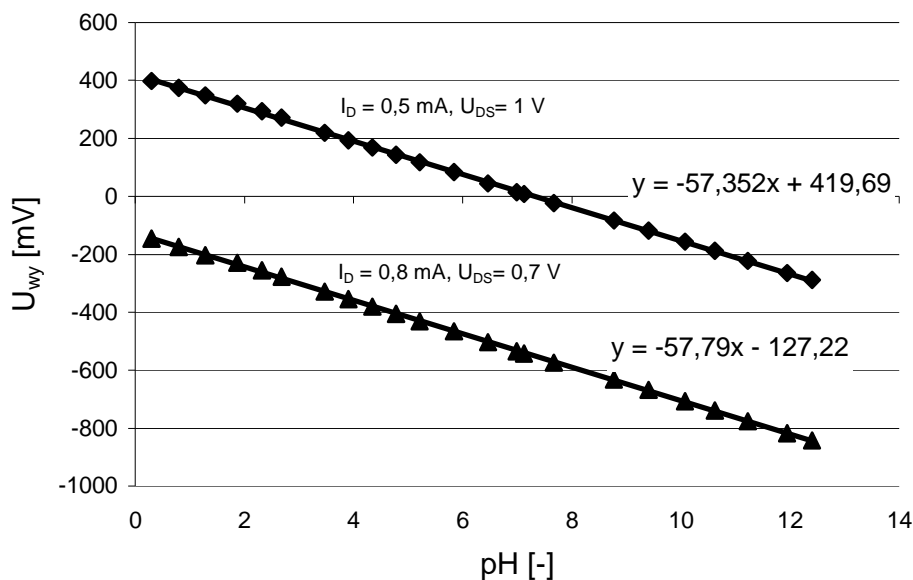
W celu zweryfikowania przydatności przedstawionego układu do prowadzenia pomiarów z wykorzystaniem przedstawionego układu, został zbudowany prototyp, przy użyciu którego przeprowadzono wstępne pomiary. Badania kontrolne wskazują, że prototyp zapewnia wymaganą stałość zadawanych parametrów oraz poprawną pracę czujnika. Oprócz prototypu układu zasilająco-pomiarowego w pomiarach wykorzystano czujnik ISFET produkcji hiszpańskiej firmy D+T Microelectronica, elektrodę odniesienia Ag/AgCl oraz zestaw 2 odczynników - roztworów buforowych o $\text{pH} = 4$ i $\text{pH} = 9$ (dokładność 0,05).

Otrzymane wyniki, zgodnie z danymi podawanymi przez producenta czujnika wskazują, że wartość napięcia wyjściowego zależy od wartości pH roztworu, jak również zadawanych parametrów pracy (prądu drenu i napięcia źródło-dren).



Rys. 2. Schemat przykładowego układu pomiarowego z wykorzystaniem ISFETA. [Tukkiniemi 2002]

Przeprowadzono także wstępne pomiary sprawdzające zależność U_{wy} układu od współczynnika pH roztworu. Zmienne pH uzyskano poprzez dolewanie roztworu NaOH do roztworu HCl i dokonując pomiaru pH fabrycznym miernikiem pH o dokładności rzędu 0,01 pH. Otrzymane charakterystyki przedstawia rys. 3. Dla ułatwienia zamieszczono na nim także linie regresji oraz ich równania. Wykres potwierdza liniową zależność napięcia wyjściowego od pH roztworu.



Rys. 3. Zależność napięcia wyjściowego układu elektronicznego od współczynnika pH roztworu dla $I_D = 0,8 \text{ mA}$, $U_{DS} = 0,7 \text{ V}$ oraz $I_D = 0,5 \text{ mA}$, $U_{DS} = 1 \text{ V}$.

Przedstawione pomiary mają charakter wstępny, sprawdzający poprawność działania układu zasilająco-pomiarowego. W czasie zgłaszania niniejszego artykułu do druku trwają prace przygotowujące utworzenie komputerowego systemu pomiarowego, automatyzującego proces kalibracji czujników i wyznaczenie dokładnych charakterystyk w funkcji pH. System ten będzie punktem wyjścia do dalszych badań nad czujnikami zawierającymi membrany jonoselektywne oraz enzymatyczne.

Membrany jonoselektywne oraz enzymatyczne

Istotną cechą ISFETA jako przetwornika pomiarowego jest fakt, że jego właściwości (czułość na obecność poszczególnych jonów czy substancji chemicznych) można kształtować poprzez zastosowanie odpowiednio dobranych membran nakładanych na obszar bramkowy tranzystora. ISFET bez nałożonej membrany jest czuły na stężenie jonów wodorowych (pH).

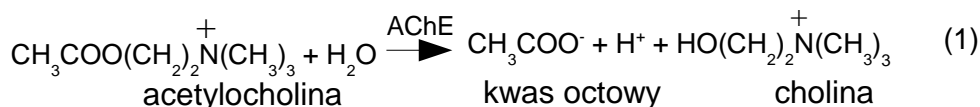
Jeśli membrana odpowiada na stężenie jednej, określonej substancji jest zwana selektywną (w przypadku jonów – jonoselektywną). Membrany są zwykle bardzo czułe na stężenie jednego jonu czy związku chemicznego a czułość na pozostałe jest wielokrotnie mniejsza. Odpowiedź sensora jest sumą odpowiedzi na te czynniki [Tukkiniemi 2002].

Zasadniczym składnikiem membran jonoselektywnych jest substancja czuła na obecność oznaczanego jonu (jonofor) oraz materiały z grupy polisiloksanów i poliuretanów zapewniające odpowiednią plastyczność membrany. Przykładowe jony, które mogą być wykrywane to: sodowy Na^+ , potasowy K^+ , wapniowy Ca^{2+} , azotanowy NO_3^- , chlorkowy Cl^- . Czujniki tego typu noszą nazwę CHEMFET.

Jeśli w obszarze bramki zostanie umieszczona membrana organiczna, w której jest immobilizowany enzym, np. acetylocholinoesteraza (AChE), czujnik ten będzie mógł wykrywać

obecność pestycydów fosforoorganicznych czy jonów metali ciężkich w badanym roztworze. Czujnik taki nazywa się EnFET.

Zasadę działania ilustruje poniższa reakcja [Torbicz i in. 1997]:



W wyniku reakcji hydrolizy acetylochliny katalizowanej enzymem AChE powstaje kwas octowy oraz cholina. Obecność pestycydów i/lub jonów metali ciężkich wpływa na aktywność enzymu (są one inhibitorami tej reakcji). Ponieważ produktem reakcji jest m.in. kwas octowy, wartość i szybkość zmiany pH jest miarą stężenia pestycydów oraz jonów metali ciężkich w badanym roztworze.

Właściwości czujników pod kątem przydatności w przemyśle spożywczym

Analizując zasadę działania, budowę ISFETa oraz dotychczasowy stan badań można wymienić następujące jego cechy istotne z punktu widzenia przydatności w przemyśle spożywczym:

- czujniki takie nie zawierają elementów kruchych (w szczególności szkła), co umożliwia dokonywanie pomiarów w trakcie procesu produkcyjnego żywności (in-line), bez konieczności pobierania próbek i analizowania ich na oddzielnym stanowisku. Cecha ta zmniejsza nakład pracy oraz koszt przeprowadzania analiz w procesie produkcyjnym.
- możliwe jest zbudowanie sondy wieloczujnikowej, złożonej z zestawu czujników, w których zastosowano różne membrany, co umożliwia kompleksową analizę próbki,
- możliwe jest zbudowanie przenośnego laboratorium, co umożliwi łatwe dokonywanie pomiarów w terenie (np. surowców w punkcie skupu),
- krótki czas odpowiedzi [Jaffrezic-Renault 2001] umożliwia przeprowadzanie pomiarów on-line (pobieranie próbek z linii produkcyjnej i ich analizowanie na bieżąco) a także in-line, szybką analizę np. partii owoców czy warzyw na punkcie skupu. Jest to szczególnie istotne w przypadku wykrywania zawartości pestycydów – dotychczasowe metody są dosyć drogie i wymagają specjalistycznego sprzętu oraz są długotrwałe.
- prosta budowa czujników spowoduje obniżenie ich ceny, co umożliwi szerokie ich zastosowanie jako czujników jednorazowych. Stosunkowo wysoka obecnie cena wynika z jednostkowej produkcji.
- szerokie możliwości zastosowania: właściwości czujnika zależą od zastosowanej membrany, stąd można je stosować do wykrywania obecności lub stężenia różnych substancji,
- ze względu na fakt, że ISFET jest czujnikiem, który nie wymaga wody do prawidłowej pracy, może być wykorzystany do pomiaru pH w żywności, np. sera czy mięsa [Bergveld 2003].

Mierniki pH wykorzystujące ISFET są dostępne w wykonaniu fabrycznym. Urządzenia do pomiaru innych substancji (jonów, pestycydów) są natomiast w dalszym ciągu w stadium badań. W związku z tym potrzebne są prace zmierzające do standaryzacji pomiarów oraz ich wdrożenia do praktyki pomiarowej w przemyśle spożywczym.

Podsumowanie

Zaprezentowane właściwości czujników typu ISFET wskazują na ich przydatność do określania zawartości różnorodnych pierwiastków i substancji chemicznych w surowcach, półproduktach i produktach końcowych zakładów przemysłu spożywczego.

Także w naszym kraju prowadzone są badania w tym zakresie. Potrzebne są prace zmierzające do opracowania kompletnego urządzenia dokonującego pomiarów w trybie automatycznym lub półautomatycznym, które mogłyby być obsługiwane przez personel o niższych kwalifikacjach zawodowych, jako alternatywa dla konwencjonalnych metod wymagających specjalistycznego laboratorium.

Abstract

Ion Sensitive Field Effect Transistor (ISFET) provides a possibility for a ion concentration measurements in water solutions. The raw device is sensitive to the hydrogen ions concentration (pH). By applying proper membrane on the gate region it is possible to make the ISFET sensitive to concentration of other ions and compounds. Depending on the membrane material, ISFETs can detect presence of ions of various elements and compounds including pesticides. Taking into account that biosensors of that type have relatively long lifetime and short response time, they can be widely used in agriculture and food industry.

Keywords: Biosensor, ISFET, ion-selective membrane, pesticide sensor

Bibliografia

Daniel M., Szermer M., Slusarczyk K., Napieralski A., Modelling and Simulation of Chemical Signals, MIXDES 2003, Łódź, 26-28 czerwca 2003

Bergveld E., ISFET, Theory and Practice, IEEE Sensor Conference Toronto, October 2003.

Jaffrezic-Renault N., New Trends in Biosensors for Organophosphorous Pesticides, Sensors 2001.

Torbicz W., Starodub M., Pijanowska D., Dawgul M., Kaniuk M., Bioczujniki enzymatyczne pestycydów i jonów metali ciężkich. X Krajowa Konf. Naukowa – Biocybernetyka i Inżynieria Biomedyczna, Warszawa 4-6 grudnia 1997.

Tukkiniemi K., Study of CHEMFET Interface Electronics, MIXDES 2002, Wrocław, 20-22 czerwca 2002.

Price R.R., Hummel J.W., Birrell S.J., Ahmad I.S., Rapid Nitrate Analysis of Soil Cores Using ISFETs, Transactions of the ASAE Vol. 46(3), 2003.