

AMUNICJA Z POCISKAMI ODŁAMKOWO-BURZĄCYMI DO CZOŁGÓW LEOPARD 2A EKSPLOATOWANYCH W WOJSKU POLSKIM

Streszczenie: W artykule przedstawiono założenia i ograniczenia jakie przyjęto podczas projektowania naboju z pociskami HE do 120mm armat czołgowych. Ponadto została przedstawiona konstrukcja, zasada działania i podstawowe parametry techniczne wymienionej amunicji.

Słowa kluczowe: amunicja, leopard, czołg, nabój, pocisk, zapalnik, zapłonnik, proch, ładunek

AMMUNITION WITH HIGH EXPLOSIVE-FRAGMENTATION PROJECTILES FOR LEOPARD TANKS USED BY THE POLISH ARMY

Abstract: Some requirements and limitations which were accepted at the designing process of cartridges with HE projectiles for 120 mm tank guns are presented in the paper. Moreover the general design, operation and technical characteristics of ammunition are included.

Key words: Leopard, tank, cartridge, projectile, gun, fuse, primer, powder, charge

1. Wstęp

Do końca „zimnej wojny” (istnienia Układu Warszawskiego) w państwach NATO zakładano, że podstawowym zadaniem czołgów na polu walki jest zwalczanie czołgów przeciwnika. Wynikało to z doktryny wojennej, zakładającej, że głównym zagrożeniem dla NATO są wojska pancerne Układu Warszawskiego. Znaczna przewaga liczbowa czołgów Układu Warszawskiego rozmieszczonych w Europie, wymuszała takie rozumowanie. Odzwierciedleniem tych poglądów było ukończenie jednostek ognia czołgów tylko w amunicję przeciwpancerną (naboje z pociskami podkalibrowymi i kumulacyjnymi). Pozyskane przez WP czołgi LEOPARD 2A4 posiadały na wyposażeniu amunicję tylko z pociskami przeciwpancernymi. Obecnie poglądy na temat roli czołgów na współczesnym polu walki uległy zmianie. Współcześnie przyjmuje się, że zadania czołgów polegają nie tylko na wsparciu piechoty, ale także na samodzielnym działaniu w różnorodnym terenie. Szczególnie dużą rolę czołgi powinny odgrywać w walce z przeciwnikiem zajmującym umocnione punkty oporu. Zmiana poglądów na rolę czołgów wynika z doświadczeń z wojen lokalnych i tzw. konfliktów „asymetrycznych”. W działaniach tych naczelną zasadą jest minimalizacja strat wśród żołnierzy biorących udział w misjach zagranicznych. Silnie opancerzone czołgi, niewrażliwe na ostrzał z broni strzeleckiej, a także na ogień starszych typów broni przeciwpancernej, potwierdziły swą przydatność w tego typu konfliktach. Rozszerzenie zadań bojowych dla czołgów wymusiło wprowadzenie zmian w rodzajach amunicji stosowanej do armat czołgowych. Dlatego powszechnie jest opracowywana i wprowadzana do uzbrojenia czołgów amunicja z pociskami odłamkowo-burzącymi (HE) przeznaczonymi do niszczenia:

- Znajdującej się w ukryciu siły żywej przeciwnika,

- Umocnień typu lekkiego,
- Lekko i średnio opancerzonych wozów bojowych,
- Środków przeciwpancernych przeciwnika.

W Niemczech w 2008 roku wszedł do produkcji seryjnej 120 mm nabój z pociskiem HE frag (produkcji Rheinmetall DeTec) z zapalnikiem uderzeniowym. Wprowadzana na wyposażenie jest wersja naboju z pociskiem z zapalnikiem o działaniu uderzeniowym i czasowym, przeznaczona do strzelania z czołgu LEOPARD 2A6.

Dla posiadanych przez Wojsko Polskie czołgów LEOPARD 2A4 została również opracowana amunicja z pociskami HE (PZ-511), oraz jej wersja ćwiczebna HE-TP (PZ-521) przeznaczona do szkolenia wojsk. Ponieważ naboje z pociskami HE były opracowywane dla konkretnego sprzętu bojowego (czołg LEOPARD 2A4), musiały więc spełniać nie tylko wymagania wynikające z ich przeznaczenia bojowego, ale również narzucone przez parametry armaty do strzelania z której zostały przeznaczone.

2. Założenia do projektowania naboju z pociskami odłamkowo-burzącymi HE PZ-511

Przed przystąpieniem do projektowania naboju ze względu na konstrukcję armaty i przeznaczenie pocisku zostało przyjęte następujące założenie:

- praca jaką może wykonać urządzenie oporo powrotne 120mm armaty czołgu LEOPARD 2A4 musi wystarczyć do pochłonięcia energii odrzutu powstałej przy wystrzale naboju z pociskiem PZ-511.

W tym celu konieczne jest spełnienie przez nabój z pociskiem PZ-511 następującego warunku, wynikającego z możliwości urządzenia oporo powrotnego 120mm armaty czołgu LEOPARD 2A4:

- powstały przy wystrzale ze 120 mm armaty (nabojem z pociskiem HE) maksymalny impuls zespołu odrzutowego $J_{max} < 28000$ Ns (impulsu dopuszczalnego, dla urządzenia oporo powrotnego 120 mm armaty czołgu LEOPARD 2A4).

$$J_{max} = W_{max} \times \Theta_0 = (q + \beta \omega) \times V_0;$$

gdzie:

W_{max} . – prędkość maksymalna zespołu odrzutowego armaty;

Θ_0 – masa zespołu odrzutowego armaty;

$Q = 19$ kg - masa pocisku;

$B = \frac{1200}{V_0} \div \frac{1400}{V_0}$ - współczynnik powylotowego działania gazów prochowych.

Do obliczeń przyjęto (według Rheinmetall) $\beta = \frac{1300}{V_0}$;

$\Omega = 5.4$ kg - masa ładunku miotającego;

$\Theta_0 = 950$ m/s - prędkość początkowa pocisku.

Z powyższego wynika, że zasadnicze parametry pocisku PZ-511 (masa i prędkość początkowa) zostały tak dobrane, aby podczas strzelania tą amunicją, maksymalna wartość impulsu zespołu odrzutowego (J_{max}) nie przekroczyła dopuszczalnej wartości (2800 Ns).

Po podstawieniu danych otrzymamy dla projektowanego pocisku wartość impulsu $J_{max} = 25545$ Ns < 28000 Ns. Wynika stąd, że warunek został spełniony, ponieważ maksymalny impuls zespołu odrzutowego powstały przy wystrzale naboju z pociskiem PZ-511 jest mniejszy, od impulsu dopuszczalnego ze względu na bezpieczną pracę zespołu oporo powrotnego 120 mm armaty.

1. 120 mm armata jest gładkolufowa, więc wystrzelwane z niej pociski muszą być stabilizowane brzechwami. Przyjęto, że brzechwy pocisku PZ-511 będą się otwierały po jego wylocie z lufy armaty. Masa zespołu stabilizatora z brzechwami wynosi 2.7kg.

2. Dobór wartości współczynnika napełnienia pocisku.

Ze względu na przeznaczenie i rodzaj działania przy trafieniu w cel (odłamkowo-burzące), pocisk PZ-511 (przy założonej masie), charakteryzuje wartość współczynnika napełnienia (stosunek masy materiału wybuchowego do masy pocisku) $\alpha = \frac{w}{q} \times 100\%$

która (dla tego rodzaju pocisków) powinna się zawierać w granicach (10 -15)%. Dla pocisku PZ-511, uzyskano wartość współczynnika napełnienia $\alpha = 12\%$.

3. Dobór zapalnika.

Do uzbrojenia naboju z pociskami odłamkowo-burzącymi wystrzelwanymi z armat czołgowych są stosowane zwykle zapalniki głowicowe o działaniu uderzeniowym. W najnowocześniejszych rozwiązaniach światowych przewiduje się zastosowanie zapalników o podwójnym działaniu – czasowym i uderzeniowym. W WITU również są prowadzone prace nad zapalnikiem o podwójnym działaniu i w konstrukcji pocisku PZ-511 została przewidziana możliwość zastosowania w przyszłości tego typu zapalnika. Obecnie pocisk PZ-511 jest uzbrojony w zapalnik głowicowy o działaniu uderzeniowym W-429Je, produkowany przez przemysł krajowy i stosowany do uzbrajania pocisków odłamkowo-burzących OF-19 wystrzeliwanych ze 125mm armat czołgów PT 91.

4. Dobór zapłonika.

Naboje do armaty L44 czołgu LEOPARD 2A4 mogą być odpalane tylko elektrycznie. Dlatego do naboju z pociskiem PZ-511, zastosowano zapłonik GUW-7-120 (odpalany tylko elektrycznie). Zapłonik ten jest zmodernizowaną wersją zapłonika o podwójnym działaniu GUW-7 (stosowanego w nabojach do 125 mm armaty czołgowej).

5. Wypracowanie danych (nastaw) do strzelania.

Nabojami z pociskami PZ-511 przewidywane są strzelania ogniem bezpośrednim („na wprost”) na odległość do 4000 m i ogniem pośrednim („z zakrytych stanowisk ogniowych”), na odległość do 10 000m. Dane do strzelania ogniem bezpośrednim, wypracowuje komputer balistyczny SKO czołgu LEOPARD 2A4. Natomiast podczas strzelania ogniem pośrednim, dane do strzelania określa załoga czołgu na podstawie tabel strzelniczych. W komputerze balistycznym systemu kierowania ogniem (SKO) czołgu LEOPARD 2A4 (przed wprowadzeniem do uzbrojenia naboju z pociskami PZ-511 były wpisane tabele strzelnicze dla 3 rodzajów pocisków:

- DM33 – podkalibrowy bojowy APFSDS-T;
- DM48 – podkalibrowy ćwiczebny APFSDS-T-TP;
- DM12A2 – wielozadaniowy, kumulacyjny – HEAT-MP-T i jego wersji ćwiczebnej DM18A2.

Charakterystyki balistyczne tych pocisków (nawet najbardziej zbliżonego DM12A2), różnią się zdecydowanie od charakterystyk balistycznych pocisku PZ-511, dlatego konieczne było opracowanie i wprowadzenie do komputera balistycznego SKO czołgu LEOPARD 2A4, tabel strzelniczych nowego pocisku. Tabele strzelnicze dla pocisku PZ-511 opracowano na etapie wykonania partii próbnej i zostały wpisane do komputera balistycznego czołgu LEOPARD 2A4. W tabelach zostały uwzględnione poprawki na wiatr boczny, temperaturę i ciśnienie powietrza oraz na temperaturę ładunku prochowego.

3. Założenia do projektowania naboju z pociskami odłamkowo-burzącymi ćwiczebnymi HE-TP PZ-521.

Założenia przyjęte przy projektowaniu naboju z pociskiem PZ-511 obowiązywały również przy projektowaniu naboju z pociskiem PZ-521. Parametry balistyczne naboju z pociskami do strzelań ćwiczebnych HE-TP (PZ-521) są identyczne jak naboju z pociskami bojowymi HE, dlatego strzelania tą amunicją są prowadzone według nastaw SKO dla pocisku HE. Ponieważ naboje z pociskami PZ-521 są przeznaczone do szkolenia wojsk, dlatego celem jest aby posiadały znacznie mniejszą donośność maksymalną (w porównaniu z pociskami HE). Zmniejszenie donośności uzyskano poprzez uzbrojenie tych pocisków w zapalnik do strzelań ćwiczebnych C-88, który posiada samolikwidator powodujący wybuch i zniszczenie pocisku po upływie (6 ÷ 9) s lotu. Czas ten odpowiada donośności pocisku na odległość około (4000 ÷ 5000) m, co umożliwi prowadzenie strzelań na strzelnicach czołgowych o długości osi około 5500m. Ponadto, pocisk HE-TP posiada znacznie mniej (w porównaniu z pociskiem bojowym) materiału wybuchowego, co poprawia warunki bezpieczeństwa podczas strzelania i powoduje zdecydowanie mniejsze zniszczenia środowiska naturalnego poligonu. Pozostałe parametry naboju z pociskiem PZ-521, są takie same jak naboju z pociskiem PZ-511.

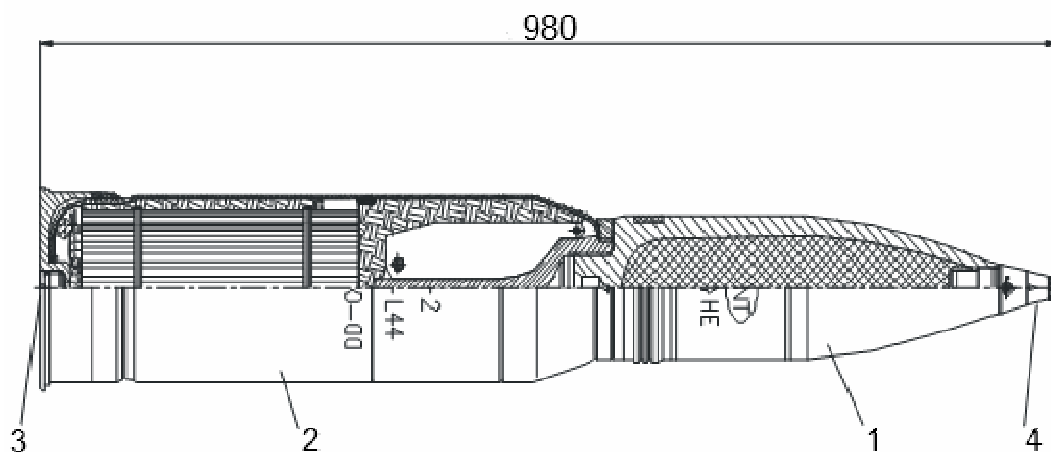
4. Naboje z pociskami odłamkowo-burzącymi he (pz-511 i ćwiczebnymi HE-TP (PZ-521) - budowa i działanie.

Po zakończeniu prac badawczo-konstrukcyjnych i przeprowadzeniu z pozytywnym rezultatem badań kwalifikacyjnych na wyposażenie wojsk wprowadzono naboje z pociskami PZ-511 i PZ-521, których zasadnicze parametry taktyczno-techniczne zestawiono w tabeli 1.

Tabela 1. Zasadnicze parametry taktyczno-techniczne naboju z pociskami PZ-511 i PZ-521.

Parametr	Rodzaj pocisku		Uwagi
	PZ - 511	PZ - 521	
Kaliber [mm]	120	120	
Prędkość V_0 [m/s]	950	950	
Ciśnienie max. w przewodzie lufy [MPa]	380	380	
Masa naboju [kg]	28.65	28.65	
Masa pocisku [kg]	19	19	
Masa MW [kg]	2.3 (TNT)	0.4 (proch czarny)	
Donośność max.[m]	10 000	5 000	

Nabój z pociskiem odłamkowo-burzącym HE (rys.1) jest nabojem zespolonym. W skład naboju wchodzi pocisk odłamkowo-burzący (HE) (1), ładunek miotający z osłoną L-2 (2) oraz zapłonnik G UW-7-120.

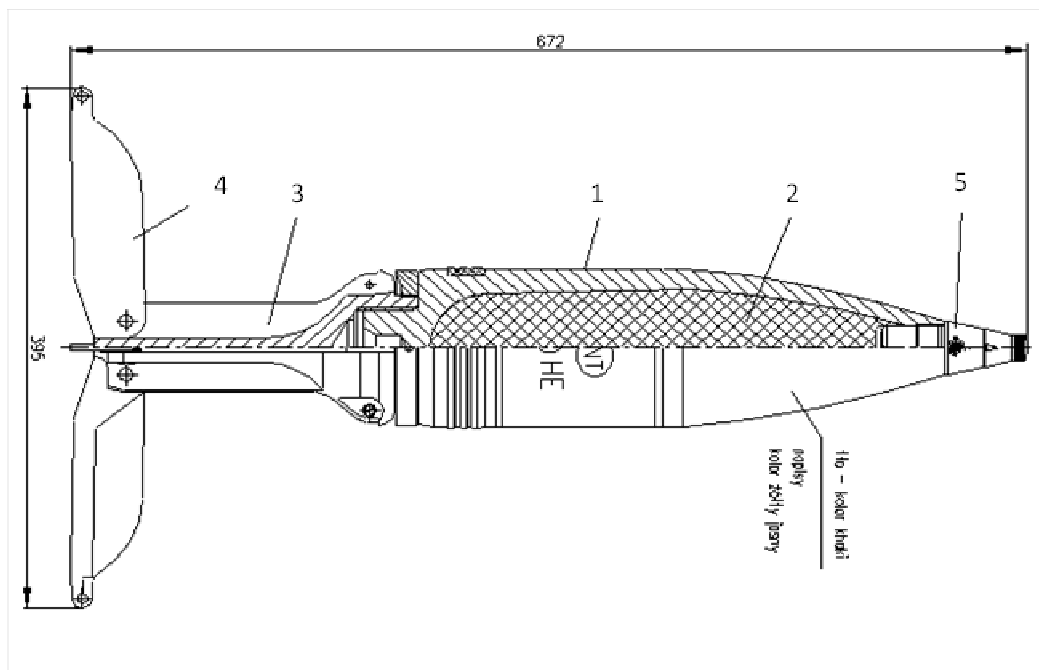


Rys.1. Nabój z pociskiem odłamkowo-burzącym HE (PZ-511).
1 – 120 mm pocisk odłamkowo-burzący HE, 2 – ładunek miotający L-2 z osłoną,
3 – zapłonnik GUV-7-120, 4 – zapalnik W-429Je.

Ładunek miotający L-2 (rys.1 poz. 2), umieszczony w spalającej się łusce, stanowi wiązka prochu rurkowego 15/1, wokół której jest luźno nasypany proch ziarnisty siedmiokanalkowy 9/7. Na dnie metalowego okucia łuski jest ładunek zapalający (z prochu czarnego). Dolna część łuski jest wklejona do metalowego okucia, a górna za pomocą pokrywki połączona jest z pociskiem. Osłona ładunku miotającego składa się z:

- części nie spalającej się (pokrywki), która służy do połączenia spalającej się łuski z pociskiem;
- łuski spalającej się;
- metalowego okucia łuski, w którego dno wkręcony jest zapłonnik GUV-7-120;

Pocisk odłamkowo-burzący HE (rys.2), składa się z kadłuba stalowego (1), wypełnionego materiałem wybuchowym (2), zapalnika W-429Je (5), trzonu stabilizatora (3), wykonanego ze stopu aluminium oraz czterech stalowych skrzydełek (4), osadzonych obrotowo na stalowych osiach. Skrzydełka otwierają się po wylocie pocisku z lufy i są zabezpieczone przed przedwczesnym otwarciem wkrętami mocującymi je do trzonu stabilizatora. Na zewnętrznej, walcowej powierzchni kadłuba pocisku (rys.2) znajduje się przednie i tylne zgrubienie środkujące oraz pierścień uszczelniający z tworzywa sztucznego.



Rys.2. 120 mm pocisk odłamkowo-burzący PZ-511 na torze lotu.

1 –kadłub pocisku, 2 – materiał kruszący, 3 – trzon stabilizatora, 4 –brzechwa (skrzydełko), 5 – zapalnik W-429Je.

Działanie naboju z pociskiem **PZ-511** zostaje zainicjowane podaniem napięcia na spłonkę elektryczną zapłonika G UW-7-120 (rys.1). Następuje zapalenie masy zapalającej spłonki, a następnie kostki prochowej zapłonika. Impuls ogniowy z zapłonika zostaje przekazany na ładunek zapalający, umieszczony na dnie łuski, a następnie na wiązkę prochu rurkowego i na proch ziarnisty siedmiokanalikowy.

W wyniku spalania ładunku miotającego narasta ciśnienie gazów prochowych, które powoduje ruch pocisku z przyspieszeniem niezbędnym do uzyskania odpowiedniej prędkości na wylocie z lufy. Powstałe siły bezwładności działają na zamocowane mimośrodowo skrzydełka stabilizatora 4 (rys.2) i starają się spowodować ich otwarcie już w pierwszej fazie ruchu pocisku (kiedy stabilizator jest jeszcze w komorze naboju armaty), co mogło by doprowadzić do ich uszkodzenia podczas przejścia stabilizatora do przewodu lufy (przez stożek przejściowy). Otwarcie się skrzydełek stabilizatora w tej fazie ruchu (w komorze naboju) uniemożliwiają wkręty zabezpieczające. Przy dalszym wzroście ciśnienia, wzrasta przyspieszenie posłowe i kiedy pocisk znajdzie się już w przewodzie lufy, siły bezwładności działające na skrzydełka stabilizatora powodują ścięcie wkrętów zabezpieczających, zapoczątkowując proces rozkładania się skrzydełek. Po wylocie pocisku z lufy, wskutek siły oporu powietrza, następuje pełne rozłożenie skrzydełek, co zapewnia prawidłową stabilizację pocisku na torze lotu.

Nabój z pociskiem PZ-521 różni się od naboju z pociskiem PZ-511 rodzajem i masą materiału wybuchowego, oraz rodzajem zapalnika. Nabój z pociskiem HE-TP jest uzbrojony w zapalnik do strzelań ćwiczebnych C-88 i jako materiał wybuchowy posiada proch czarny o masie 400 gram. Pozostałe części i zespoły obydwu pocisków są takie same.

Działanie naboju z pociskiem PZ-521 podczas wystrzału i do szóstej sekundy lotu jest takie samo jak naboju z pociskiem PZ-511. Po upływie (6 ÷ 9) s, jeżeli pocisk nie trafi w cel, działa samolikwidator zapalnika C-88 który przekazuje impuls ogniowy na ładunek prochowy i powoduje zniszczenie pocisku na torze lotu.

5. Podsumowanie

1. Opracowanie naboju z pociskami odłamkowo-burzącymi do 120mm armat czołgów LEOPARD 2A4 będących w uzbrojeniu WP znacznie rozszerza zakres możliwych do wykonania przez nie zadań bojowych.
2. Wprowadzenie do wyposażenia wojska równocześnie z amunicją bojową, amunicji ćwiczebnej umożliwia bardziej efektywne szkolenie wojska, w strzelaniu do celów ogniem bezpośrednim.
3. Opracowanie zapalnika o podwójnym działaniu (uderzeniowym i czasowym) do pocisków HE, zwiększy ich skuteczność w zakresie zwalczania celów znajdujących się za zasłonami terenowymi, oraz umożliwi prowadzenie ognia do śmigłowców w „zawisie” i wykonującymi lot z prędkością do 15 m/s.

Literatura

- [1] Materiały archiwalne WITU – niepublikowane
- [2] Edward Wasserman Zasady Projektowania Broni Artyleryjskiej, WAT, Warszawa 1968
- [3] Szkolenie Ogniowe na Czołgu LEOPARD 2A4, DWL, Warszawa 2002