

Arkadiusz PARUS¹
Marcin HOFFMANN¹
Andrzej BODNAR¹

ZASTOSOWANIE AKTYWNYCH UKŁADÓW ELIMINACJI DRGAŃ W PROCESIE SKRAWANIA

W artykule przedstawiono dwie koncepcje sterowanych eliminatorów do redukcji drgań powstających przy frezowaniu. W obu konstrukcjach eliminatorów zastosowano siłowniki piezoelektryczne. Pierwsze rozwiązanie to eliminator dołączany do podatnego przedmiotu obrabianego. Do sterowania eliminatorem zastosowany został regulator LQG. Skuteczność proponowanego układu sterowania została potwierdzona doświadczalnie dla różnych parametrów skrawania. Zasadniczym problemem w stosowaniu tego typu rozwiązania jest konieczność przygotowania miejsca montażu eliminatora na obrabianym przedmiocie. Z tego względu rozpoczęto prace nad aktywnym uchwytem obróbkowym, który może być stosowany w przypadkach, gdy użycie eliminatora dołączanego do przedmiotu jest niemożliwe. W pracy przedstawiono model, syntezę układu regulacji oraz symulację pracy zaproponowanej konstrukcji.

1. WSTĘP

Duże znaczenie przy obróbce skrawaniem ma wibrostabilność układu obrabiarka – proces skrawania (O-PS). Jednym ze skutków utraty stabilności są drgania samowzbudne. Drgania te prowadzą do nadmiernego wzrostu sił oddziałujących na przedmiot obrabiany i narzędzie skrawające, wpływając negatywnie na dokładność obróbki, jakość powierzchni uzyskanej po obróbce oraz obniżając wydajność obróbki. Jedną z głównych przyczyn powstawania i rozwoju drgań samowzbudnych jest zjawisko regeneracji śladu [1]. Do metod przeciwdziałania drganiom należą m.in. kontrola przesunięcia fazowego pomiędzy zewnętrzną i wewnętrzną modulacją (zjawisko regeneracji śladu) poprzez sterowanie prędkością obrotową wrzeciona [3-5],[7],[8], adaptacyjne sterowanie posuwem [9],[10] w celu oddziaływania na przesunięcie fazowe, sterowanie przepływem energii w układzie poprzez stosowanie pasywnych i aktywnych eliminatorów drgań [12-14].

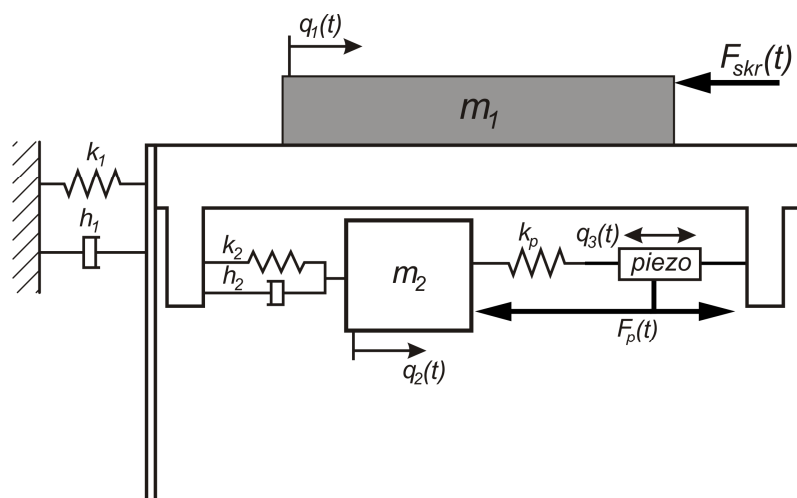
¹ Zachodniopomorski Uniwersytet Technologiczny w Szczecinie
Instytut Technologii Mechanicznej, Wydział Inżynierii Mechanicznej i Mechatroniki

W niniejszej pracy przedstawiono dwie koncepcje sterowanych eliminatorów do redukcji drgań powstałych przy frezowaniu. Pierwszą konstrukcją jest dołączany do podatnego przedmiotu obrabianego eliminator drgań. Drugim rozwiązaniem jest aktywny uchwyt obróbkowy. W obu konstrukcjach zastosowano siłowniki piezoelektryczne oraz układ sterowania z regulatorem LQG (*Linear-Quadratic-Gaussian*) [6].

2. KONSTRUKCJA ELIMINATORA DRGAŃ Z ZASTOSOWANIEM SIŁOWNIKA PIEZOELEKTRYCZNEGO

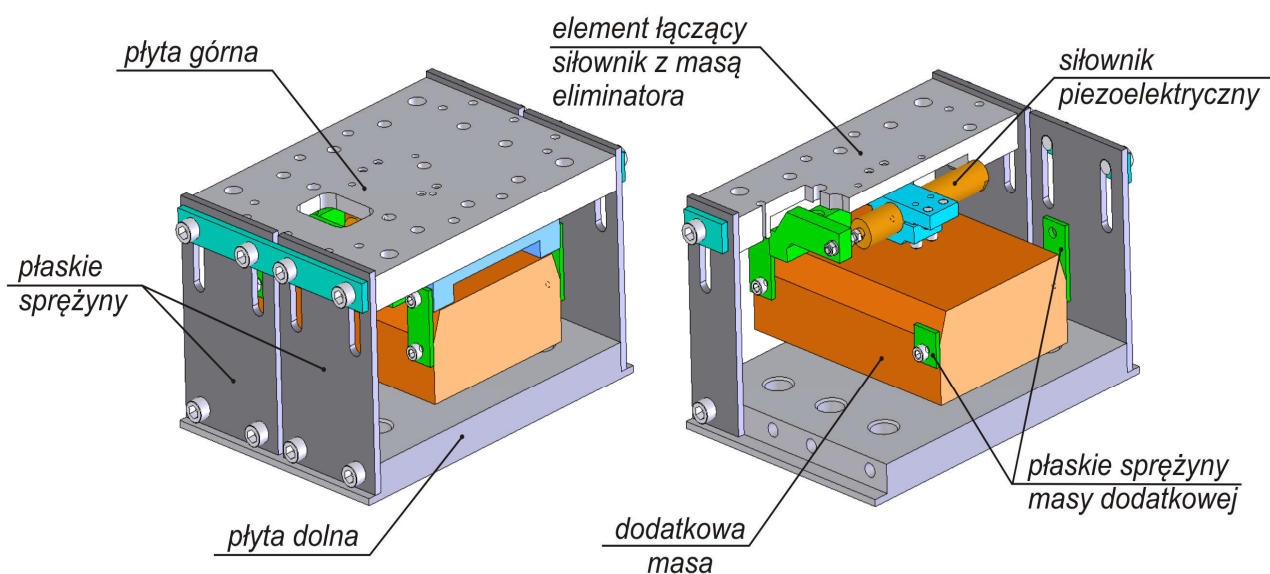
W pracy przyjęto założenie, że przedmiot obrabiany ma dużą podatność dynamiczną na kierunku posuwu. Podatność ta ma największy wpływ na wibrostabilność układu O-PS. Przedmiot obrabiany jest więc tzw. „słabym ogniwem” w strukturze masowo-dyssypacyjno-sprężystej (MDS) obrabiarki. Obróbka przedmiotu o dużej podatności może wywołać nie tylko niekorzystne zjawisko drgań samowzbudnych (utrata stabilności), ale także powodować silne procesy przejściowe i drgania wymuszone procesem obróbki. Dla poprawy własności dynamicznych takiego układu zaproponowano dołączenie do przedmiotu aktywnego eliminatora drgań działającego w kierunku, na którym podatność przedmiotu jest największa.

Eliminator zamontowano możliwie blisko strefy skrawania w celu uzyskania największej skuteczności jego działania. Model podatnego przedmiotu obrabianego z eliminatorem przedstawiono na rysunku 1. Układ składa się z przedmiotu obrabianego o masie m_1 , współczynnika sztywności k_1 oraz współczynnika tłumienia h_1 , na kierunku zgodnym z kierunkiem posuwu stołu. Do masy m_1 został dołączony eliminator o masie m_2 oraz współczynnika tłumienia h_2 i sztywności k_2 . Podczas obróbki układ został pobudzony zmienną składową siły skrawania $F_{skr}(t)$, na skutek czego powstały drgania przedmiotu obrabianego $q_1(t)$.



Rys. 1. Model fenomenologiczny dołączanego eliminatora drgań
Fig. 1. Phenomenological model of the vibration eliminator

Na rysunku 2 przedstawiono rozwiązanie konstrukcyjne eliminatora dołączonego do podatnego przedmiotu. W konstrukcji zastosowano element symulujący podatny przedmiot obrabiany. Składa się ona z dwóch stalowych płyt (górną i dolną) połączonych płaskimi sprężynami. Jako element generujący siłę w układzie zastosowano siłownik piezoelektryczny typu PST-1000-16-150-vs25 firmy Piezomechanik GmbH, o parametrach: długość 147mm, maksymalne wydłużenie, 150 μ m, pojemność, 1400nF, sztywność, 50N/ μ m, maksymalne obciążenie, 15kN [16],[17]. Masa eliminatora została podwieszona pod górną płytą, na czterech płaskich sprężynach i połączona z siłownikiem. Do sterowania zastosowany został wzmacniacz wysokonapięciowy Piezomechanik RCV 1000/3 [15].



Rys. 2. Budowa eliminatora drgań z wykorzystaniem siłownika piezoelektrycznego
Fig. 2. Piezoelectric actuator mounted to the vibration eliminator

3. UKŁAD STEROWANIA ELIMINATORA Z REGULATOREM LQG

Do sterowania eliminatorem zastosowano regulator LQG, którego proces syntezy oparty jest na matematycznym modelu obiektu. Wyznaczenie modelu podatnego przedmiotu wraz z dołączonym eliminatorem przeprowadzono przez pobudzenie układu sygnałem o liniowo zmieniającej się częstotliwości w zakresie od 10 do 500 Hz. Identyfikację przeprowadzono dla kilku różnych wartości amplitudy i składowej stałej siły. Przemieszczenie przedmiotu obrabianego zarejestrowano za pomocą laserowego czujnika Philtec RC63. Na podstawie przeprowadzonych pomiarów wyznaczono uśredniony model matematyczny charakterystyki obiektu w postaci funkcji przejścia $H(s)$, który wykorzystano do syntezy regulatora.

Do charakterystyki rzeczywistego obiektu dopasowano model liniowy obserwowalny i sterowalny układu $H(s)$, używając kryterium minimalizacji wskaźnika błędu [6]. Uzyskany model ma postać macierzowego układu równań

$$\begin{aligned}\dot{\mathbf{x}} &= \mathbf{A}\mathbf{x} + \mathbf{B}u \\ \mathbf{y} &= \mathbf{C}\mathbf{x} + \mathbf{D}u\end{aligned}\quad (1)$$

w którym:

$$\mathbf{A} = \begin{bmatrix} -123.2 & -1450.00 & -53.83 & -692.20 \\ 1024 & 0 & 0 & 0 \\ 0 & 512 & 0 & 0 \\ 0 & 0 & 512 & 0 \end{bmatrix}, \mathbf{B} = \begin{bmatrix} 0.25 \\ 0 \\ 0 \\ 0 \end{bmatrix},$$

$$\mathbf{C}^T = \begin{bmatrix} 0 \\ 0.2506 \\ -0.01436 \\ -0.007447 \end{bmatrix}, \mathbf{D} = [0]$$
(2)

Synteza układu regulacji sprowadza się do minimalizacji wskaźnika kosztów:

$$J(\mathbf{u}, \mathbf{q}) = \int_0^{\infty} (\mathbf{q}^T \mathbf{Q} \mathbf{q} + \mathbf{u}^T \mathbf{R} \mathbf{u}) dt \quad (3)$$

gdzie \mathbf{Q} , \mathbf{R} to współczynniki wag wskaźnika kosztów.

Jeżeli w badanym obiekcie opisanym równaniami stanu (1), uwzględni się zakłócenia \mathbf{w} działające na obiekt oraz zakłócenia \mathbf{v} występujące w torze pomiarowym, to model obiektu przyjmie następującą postać:

$$\begin{aligned}\dot{\mathbf{x}} &= \mathbf{A}\mathbf{x} + \mathbf{B}u + \mathbf{w} \\ \mathbf{y} &= \mathbf{C}\mathbf{x} + \mathbf{v}\end{aligned}\quad (4)$$

gdzie:

\mathbf{w} – wektor zakłóceń działających na obiekt,

\mathbf{v} – wektor zewnętrznych losowych zakłóceń w torze pomiarowym.

Sygnal sterujący $\mathbf{u}(t)$ (5), zapewniający minimalizację wskaźnika kosztów (4), jest wyznaczany na podstawie estymowanego sprzężenia od stanu obiektu (wektor $\hat{\mathbf{x}}(t)$), generowanego przez estymator Kalmana oraz macierzy wzmocnień \mathbf{K} (5).

$$\mathbf{u}(t) = -\mathbf{K}\hat{\mathbf{x}}(t) \quad (5)$$

Macierz wzmocnień \mathbf{K} wyznaczono przez rozwiązanie macierzowego równania Riccatiego (6) [11]:

$$\mathbf{K}\mathbf{A} + \mathbf{A}^T \mathbf{K} + -\mathbf{K}\mathbf{B}\mathbf{R}^{-1} \mathbf{B}^T \mathbf{K} + \mathbf{C}^T \mathbf{Q} \mathbf{C} = 0 \quad (6)$$

Zakładając zakłócenia w oraz v w postaci białego szumu gaussowskiego o zerowej wartości średniej, estymowanie wektora stanu przeprowadzono na podstawie układu równań (7) z filtrem Kalmana o macierzy wzmocnień L .

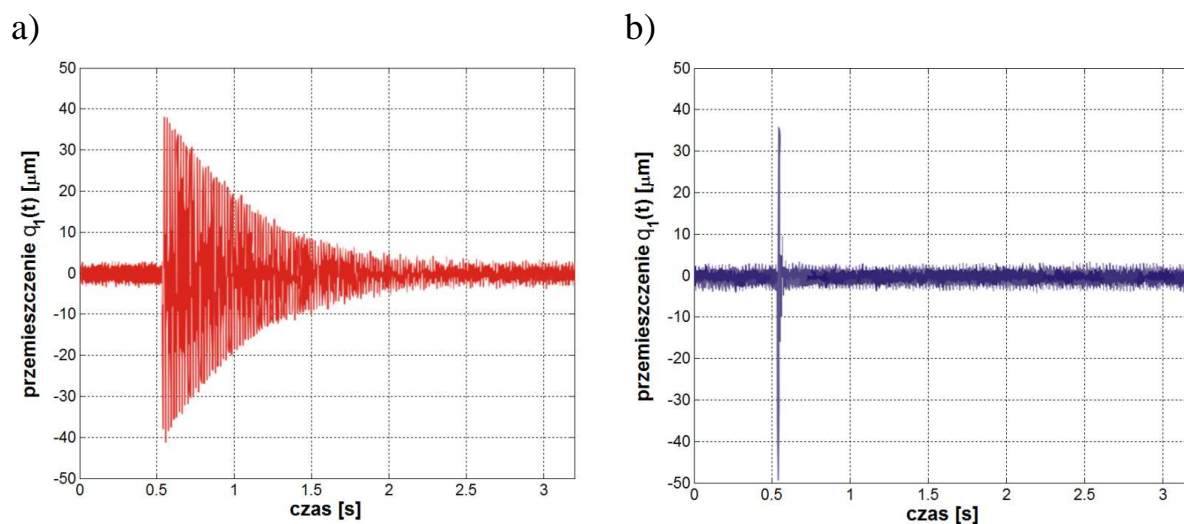
$$\begin{aligned}\dot{\hat{x}} &= A\hat{x} + Bu + L(y - \hat{y}) \\ \hat{y} &= C\hat{x}\end{aligned}\quad (7)$$

gdzie:

\hat{y} - estymowane wartości wektora stanu,

\hat{x} - estymowane wartości współrzędnej odpowiedzi.

Weryfikację skuteczności działania układu regulacji LQG przeprowadzono na obiekcie rzeczywistym. Na Rys. 3 przedstawiono odpowiedź obiektu na impulsowe wymuszenie siłą 80 N układu z wyłączonym i włączonym układem sterowania. Można zaobserwować znaczne zwiększenie tłumienia i szybsze wygasanie drgań w układzie z regulatorem LQG.



Rys. 3. Odpowiedź na wymuszenie impulsowe układu siłą 80 N z a) wyłączonym, b) włączonym układem sterowania eliminatorem

Fig. 3. System response to 80 N force impulse with the control of the eliminator a) switched off, b) switched on

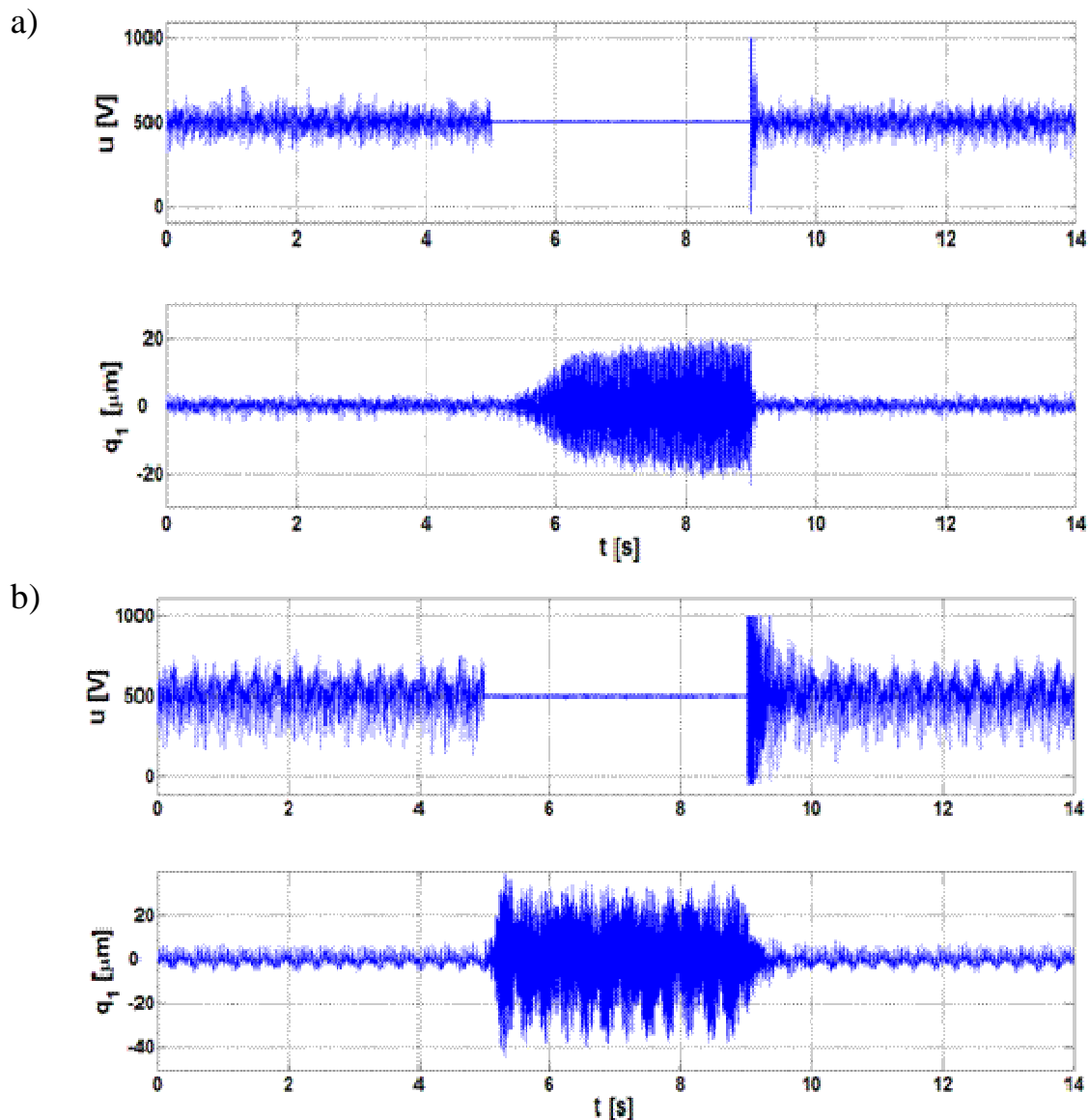
4. WERYFIKACJA DOŚWIADCZALNA SKUTECZNOŚCI DZIAŁANIA DOŁĄCZANEGO ELIMINATORA DRGAŃ W CZASIE SKRAWANIA

Weryfikacja skuteczności działania eliminatora została przeprowadzona podczas obróbki frezem DIN 845 B-25 K-N HSS na obrabiarce sterowanej numerycznie JAFO FNU-50. Próby skrawania wykonano z następującymi parametrami technologicznymi: a_p w zakresie od 0.4 do 4.0 mm; $f_z = 0.05$ oraz 0.07 mm/ostrze; $n = 190, 240, 300$ obr/min.

Na rysunku 4 przedstawiono wybrane wykresy przebiegów czasowych przemieszczenia przedmiotu obrabianego oraz sygnału sterującego siłownikiem

piezoelektrycznym. Próba skrawania dla wybranego zestawu parametrów trwała za każdym razem 14 sekund. Rozpocynała się przy włączonym układzie sterowania, następnie układ był wyłączany i ponownie załączany.

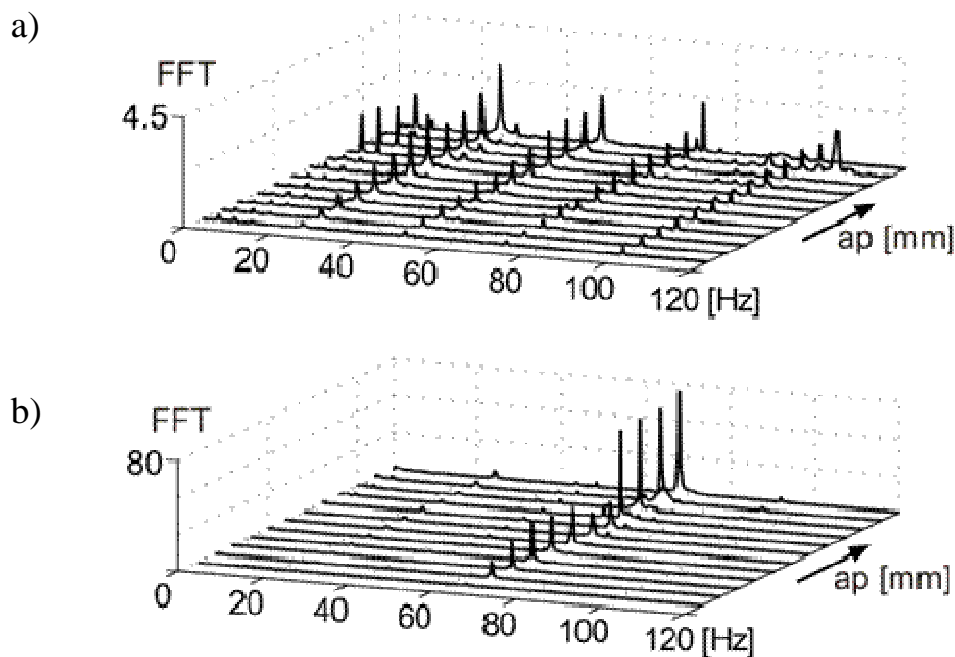
Zarejestrowane przebiegi czasowe przemieszczenia $q_1(t)$ poddano analizie częstotliwościowej. Przykładowe wykresy widm sygnału przemieszczenia dla zmiennej głębokości skrawania pokazano na rysunku 5.



Rys. 4. Przebiegi czasowe przemieszczenia przedmiotu obrabianego $q_1(t)$ i sygnału sterującego $u(t)$ dla frezowania z włączonym (0÷5 i 9÷14 s) i wyłącznym (5÷9 s) układem sterowania eliminatora, parametry obróbki: a) $a_p = 0.6$ mm, $n = 240$ obr/min, $f_z = 0.05$ mm/ostrze, b) $a_p = 2.3$ mm, $n = 190$ obr/min, $f_z = 0.07$ mm/ostrze
 Fig. 4. Workpiece displacement $q_1(t)$ and control $u(t)$ signals when milling with the eliminator control switched off (0÷5 and 9÷14 s) and on (5÷9 s); cutting parameters: a) $a_p = 0.6$ mm, $n = 240$ rpm, $f_z = 0.05$ mm/tooth, b) $a_p = 2.3$ mm, $n = 190$ rpm, $f_z = 0.07$ mm/tooth

We wszystkich przypadkach obróbka przedmiotu przy włączonym układzie sterowania eliminatorem przebiegała stabilnie (rys. 5a), a na wykresie widm ujawniły się częstotliwości drgań wymuszonych, wywołanych wcinaniem się ostrzy frezu w materiał. Częstotliwość ta zależy od prędkości obrotowej wrzeciona oraz liczby ostrzy frezu.

Podczas obróbki przedmiotu z wyłączonym układem sterowania eliminatora (rys. 5b), dominuje jedna składowa widma przemieszczenia o częstotliwość 72Hz, która związana jest z powstającymi w układzie drganiami samowzбудnymi. Następuje także duży wzrost amplitudy drgań w przypadku wyłączenia układu sterowania.



Rys. 5. FFT sygnału przemieszczenia (amplituda drgań [μm]) dla frezowania z: a) włączonym, b) wyłączonym układem sterowania. Parametry obróbki: $f_z = 0.07$ mm/ostrze, $n = 240$ obr/min

Fig. 5. FFT of the displacement signal (amplitudes in [μm]) when milling: a) the eliminator control system switched on, b) control system switched off; cutting parameters: $f_z = 0.07$ mm/tooth, $n = 240$ rpm

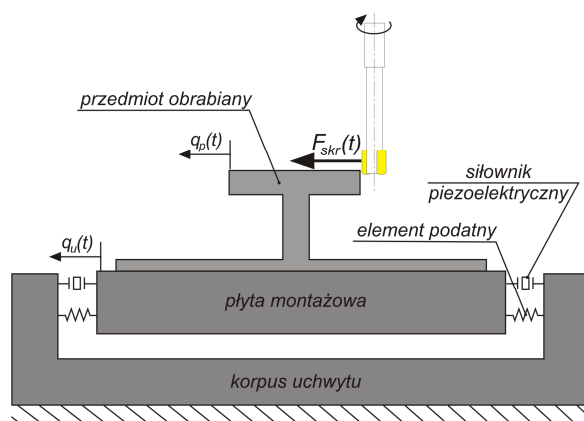
Zasadniczym problemem przy stosowaniu układów eliminacji drgań, dołączanych do obrabianego przedmiotu, jest konieczność uprzedniego przygotowania miejsca przewidzianego do montażu eliminatora. Wiąże się to z zastosowaniem odpowiedniej technologii wytwarzania obrabianego przedmiotu i nie zawsze jest wykonalne. Z tego względu rozpoczęto prace nad aktywnym stolikiem obróbkowym, który może być stosowany w tych przypadkach, gdy użycie dołączanego eliminatora jest niemożliwe.

5. AKTYWNY STOLIK OBRÓBKOWY

Zastosowanie eliminatora drgań w trakcie obróbki skrawaniem skutecznie ogranicza amplitudę drgań, co bezpośrednio przekłada się na podniesienie stabilności obróbki.

Pozytywne rezultaty uzyskane w trakcie stosowania eliminatora drgań spowodowały, że rozpoczęte zostały prace nad aktywnym uchwytem obróbkowym (stolikiem). Schematyczne idea proponowanego rozwiązania przedstawiona jest na rysunku 6.

Aktywny uchwyt ma postać stolika i cechuje się znacznie mniejszą „inwazyjnością” w strukturę obrabianego przedmiotu, może więc być stosowany w przypadkach, gdy użycie eliminatora dołączanego do przedmiotu obrabianego jest niemożliwe. Do konstrukcji uchwyty zastosowano zestaw piezoaktuatorów wraz z układem zasilającym. Za ich pomocą możliwe jest aktywne oddziaływanie na ruch stolika z obrabianym przedmiotem i tym samym modyfikowanie właściwości dynamicznych układu obrabiarka - przedmiot - proces skrawania.



Rys. 6. Zastosowanie aktywnego uchwyty do tłumienia drgań obrabianego przedmiotu
Fig. 6. Application of the active workpiece holder for vibration damping

Liniowa zmiana długości piezoelementów jest mierzona za pomocą wbudowanych pełnych mostków tensometrycznych. W celu pomiaru przemieszczeń w rejonie strefy skrawania może być zastosowany laserowy czujnik przemieszczenia lub bezwładnościowy akcelerometr. Przy obróbce seryjnej możliwa jest praca w oparciu o bezpośredni pomiar wydłużenia siłownika piezoelektrycznego. Konieczne jest jedynie jednorazowe wyznaczenie funkcji przejścia obiektu i zmodyfikowanie nastaw układu sterowania. W dalszej części pracy przedstawiony został proces syntezy regulatora LQG pracującego w sprzężeniu z sygnałem przemieszczenia oraz wyniki symulacji frezowania dla wybranych wariantów obróbki.

6. MODEL AKTYWNEGO STOLIKA

W celu przeprowadzenia weryfikacji proponowanej koncepcji wykonane zostały obliczenia symulacyjne frezowania z przedmiotem zamontowanym w aktywnym

uchwycie. W obliczeniach zastosowano mechaniczny model procesu skrawania, którego dokładny opis można znaleźć w pracy [2]. Model aktywnego stolika z piezoelementami oraz zamontowanym na nim przedmiotem obrabianym opisuje zestaw równań:

gdzie:

k_p – współczynnik sztywności stosu piezoelektrycznego,

d_{33} – stała piezoelektryczna,

n – liczba warstw stosu,

k_1, h_1, m_1 – współczynnik sztywności, tłumienia oraz masa ruchomej części aktywnego uchwytu,

k_2, h_2, m_2 – współczynnik sztywności, tłumienia oraz masa podatnego przedmiotu.

$$\frac{d}{dt}x_1 = x_2$$

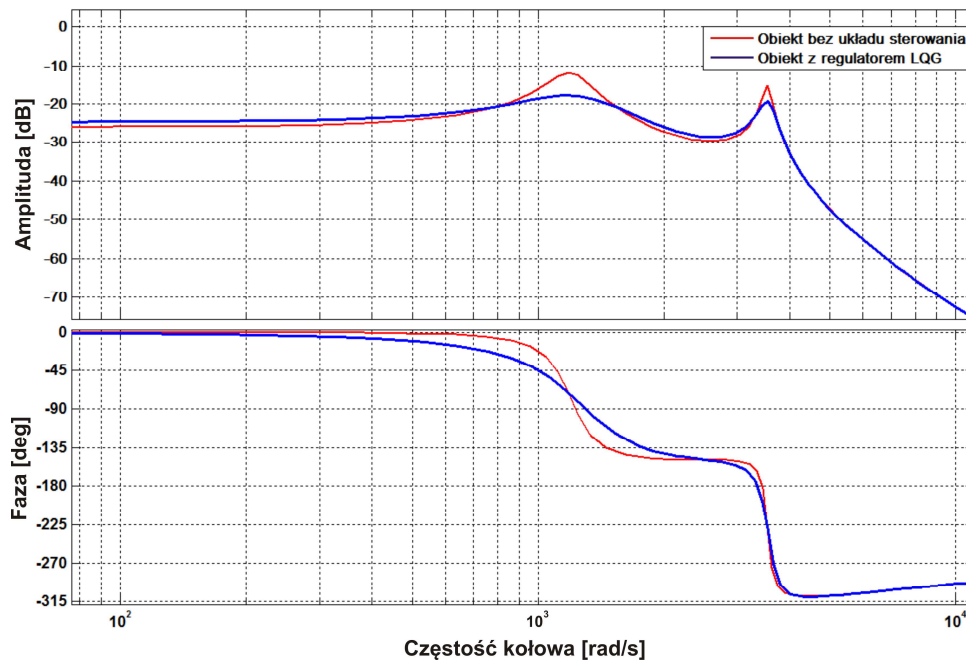
$$\frac{d}{dt}x_2 = \frac{k_p n d_{33} u}{m_1} - \frac{k_1 + k_p + k_2}{m_1} x_1 - \frac{h_1 + h_2}{m_1} x_2 + \frac{k_2}{m_1} x_3 + \frac{h_2}{m_1} x_4$$

$$\frac{d}{dt}x_3 = x_4$$

$$\frac{d}{dt}x_4 = F_c + \frac{k_2}{m_2} x_1 + \frac{h_2}{m_2} x_2 - \frac{k_2}{m_2} x_3 - \frac{h_2}{m_2} x_4$$

(8)

Sygnalami wejściowymi są: u – napięcie zasilania siłownika piezoelektrycznego oraz F_{skr} – siła skrawania. Zmienne x_1 oraz x_3 odpowiadają położeniu ruchomego elementu uchwytu $q_u(t)$ oraz przedmiotu obrabianego $q_p(t)$ zgodnie z rysunkiem 6. Charakterystyka AFC modelu przedstawiona jest na rysunku 7 linią niebieską.

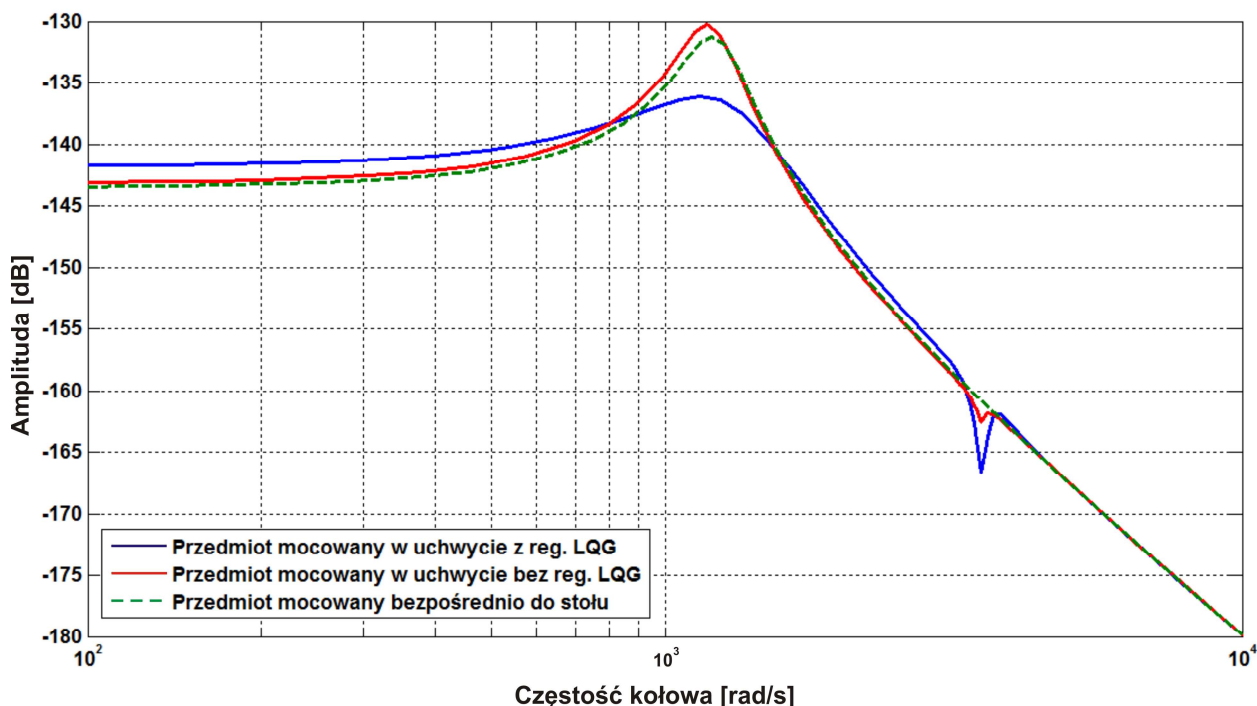


Rys. 7. Charakterystyka AC i FC obiektu bez (linia czerwona) oraz z układem sterowania LQG (linia niebieska)
Fig. 7. Amplitude and phase characteristics with control system switched off (red line) and LQG control (blue line)

7. SYNTEZA UKŁADU REGULACJI

W celu zapewnienia skutecznej pracy aktywnego uchwytu konieczne jest zastosowanie odpowiedniego układu regulacji. Proces syntezy regulatora LQG został przeprowadzony analogicznie do układu sterowania eliminatorem, zgodnie z zależnościami (3) – (7) [11]. W rezultacie uzyskano modyfikacje właściwości dynamicznych obiektu przedstawione na rysunku 7 linią w kolorze niebieskim.

Na rysunku 8 przedstawione zostało widmo modułu transmitancji zakłóceniewej dla modelu przedmiotu obrabianego zamocowanego bezpośrednio na stole (kolor czerwony) oraz zamocowanego w aktywnym uchwycie z wyłączonym (kolor zielony) i włączonym układem sterowania (kolor niebieski). Zamocowanie przedmiotu w uchwycie powoduje nieznaczne przesunięcie częstotliwości własnej oraz zwiększenie amplitudy w stosunku do przedmiotu zamocowanego bezpośrednio na stole. Załączenie układu sterowania skutkuje znaczną redukcją amplitudy drgań w zakresie częstotliwości własnej, co bezpośrednio przekłada się na wzrost stabilności obróbki. W zakresie wyższych częstotliwości można zauważyć nieznaczny niekorzystny wpływ siłowników piezoelektrycznych na właściwości dynamiczne układu.

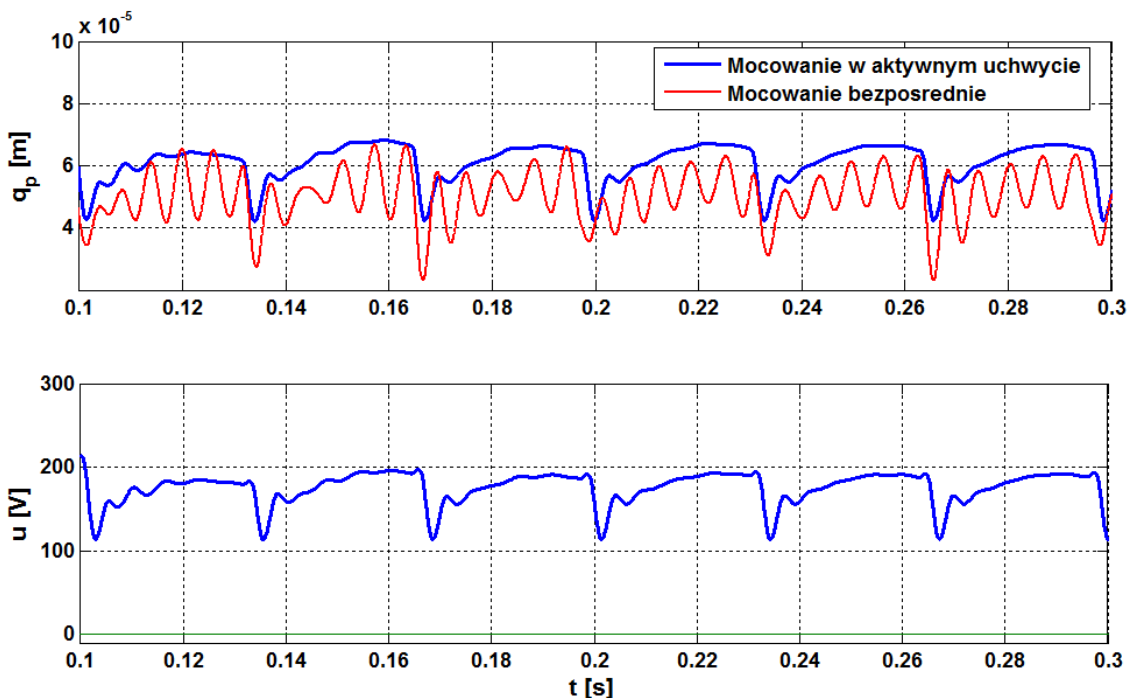


Rys. 8. Widmo modułu transmitancji zakłóceniewej dla przedmiotu obrabianego zamocowanego bezpośrednio na stole (linia przerywana zielona) oraz zamocowanego w aktywnym uchwycie z wyłączonym (linia czerwona) i włączonym sterowaniem (linia niebieska)

Fig. 8. Modules of disturbance transfer function obtained for the workpiece fastened directly to the machine tool table (green dashed line) and fastened to the active workpiece holder with the control system switched off (red line) and switched on (blue line)

8. WYNIKI SYMULACJI

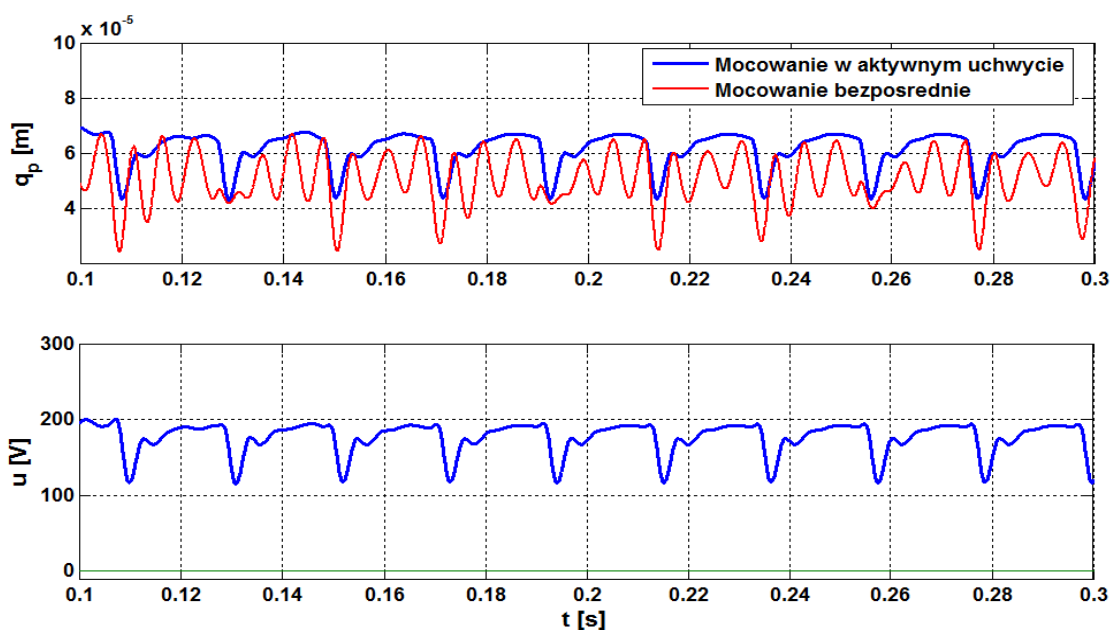
Przeprowadzona została weryfikacja skuteczności działania układu redukcji drgań w trakcie obróbki skrawaniem na drodze symulacji numerycznych. Założono obróbkę przedmiotu frezem walcowo-czołowym o 6 ostrzach, zgodnie z modelem zaproponowanym w pracy [2], dla różnych prędkości posuwu i głębokości skrawania. Na rysunku 9 przedstawiono wykres przemieszczenia przedmiotu obrabianego $q_p(t)$ w trakcie frezowania z prędkością obrotową n oraz głębokością skrawania a_p , przy zamocowaniu przedmiotu w aktywnym uchwycie (kolor niebieski) oraz bezpośrednio do stołu obrabiarki (kolor zielony).



Rys. 9. Przemieszczenie przedmiotu obrabianego $q_p(t)$ i sygnał sterujący $u(t)$ dla frezowania z różnym sposobem mocowania przedmiotu; parametry obróbki $a_p = 2.5$ mm, $n = 228$ obr/min

Fig. 9. Displacements $q_p(t)$ of the workpiece and control signal $u(t)$ when milling the workpiece fastened directly to the table (red line) and kept in the active holder (blue line); cutting parameters: $a_p = 2.5$ mm, $n = 228$ rpm

Można zaobserwować znaczną redukcję amplitudy w przypadku obróbki przedmiotu zamocowanego w aktywnym uchwycie. Zmiany sygnału sterującego stosem piezoelektrycznym mieszczą się w dopuszczalnym zakresie od 0 do 1000 V. Zastosowanie stosu piezoelektryków o 228 warstwach pozwala osiągnąć przemieszczenia części ruchomej aktywnego uchwytu na poziomie $\pm 50 \mu\text{m}$. Dzięki temu, oprócz funkcji układu redukcji drgań, możliwe jest również zastosowanie aktywnego uchwytu do precyzyjnej korekcji położenia przedmiotu.



Rys. 10. Przesunięcie przedmiotu obrabianego $q_p(t)$ i sygnał sterujący $u(t)$ dla frezowania z różnym sposobem mocowania przedmiotu; parametry obróbki $a_p = 2.5$ mm, $n = 355$ obr/min

Fig. 10. Displacement $q_p(t)$ of the workpiece and control signal $u(t)$ when milling the workpiece fastened directly to the table (red line) and kept in the active holder (blue line); cutting parameters: $a_p = 2.5$ mm, $n = 355$ rpm

9. WNIOSKI

W pracy zaprezentowano dwie koncepcje obniżenia poziomu drgań w trakcie procesu obróbki skrawaniem. Pierwsza bazująca na eliminatorze drgań dołączanym do przedmiotu obrabianego oraz druga z zastosowaniem aktywnego systemu mocowania przedmiotu. Skuteczność działania eliminatora została potwierdzona na drodze badań doświadczalnych. Na rysunku 4 można zaobserwować zmniejszenie drgań przedmiotu obrabianego, dla wybranych wariantów frezowania na obrabiarce JAFU FNU-50, po załączeniu układu sterowania. Druga metoda wymaga weryfikacji doświadczalnej, chociaż symulacje numeryczne przedstawione na rysunkach 9-10 pozwalają wstępnie przewidywać wysoką skuteczność proponowanego rozwiązania. Obszar stosowania obu metod redukcji drgań jest nieco inny i obie metody dopełniają się wzajemnie. Dużym ograniczeniem eliminatora mocowanego do przedmiotu jest konieczność wykonania dodatkowych operacji jak: przygotowanie miejsca montażu eliminatora, wybór sposobu mocowania itd. Możliwa jest również taka sytuacja, że w obrabianym przedmiocie nie będzie możliwości technologicznych montażu dodatkowych elementów. Skuteczną metodą redukcji drgań w takim przypadku może być zastosowanie aktywnego uchwytu przedmiotu. Ograniczeniem tego rozwiązania jest konieczność oddziaływania na ruch całego przedmiotu. W przypadku obróbki elementów o dużej masie wiąże się to z dostarczeniem znacznej energii do układu.

W obu rozwiązaniach do aktywnego oddziaływania na przedmiot zastosowane zostały piezoaktuatory, które cechuje wysoka dynamika oraz zdolność do generowania dużych sił.

Niestety, w chwili obecnej wadą badanych rozwiązań są duże koszty systemu, zwłaszcza wysokonapięciowego układu zasilania piezoaktuatorów. Trwający rozwój niskonapięciowych materiałów piezoelektrycznych pozwala sądzić, że koszty te w przyszłości ulegną obniżeniu. W obu przypadkach do sterowania zastosowano układ LQG, przy czym szczególny nacisk został położony na tłumienie drgań wokół częstotliwości rezonansowych poprzez zastosowanie odpowiedniej funkcji wagi.

LITERATURA

- [1] ALTER D.M., TSAO T.C., 1994, *Stability in turning process with actively controlled linear motor feed drives*, ASME Journal of Engineering for Industry, 116/298-307.
- [2] ALTINTAS Y., 2000, *Manufacturing automation*, Cambridge University Press, Cambridge UK.
- [3] ESMA S., MARUI E., 2000, *Suppression of chatter vibration of boring tools using impact dampers*, International Journal of Machine Tools and Manufacture, 4/1141-1151.
- [4] INAMURA T., SATO T., 1974, *Stability analysis of cutting under varying spindle speed*, Annals of CIRP, 23/2/ 119-120.
- [5] JEMIELNIAK K., WIDOTA A., 1984, *Suppression of self-excited vibration by the spindle speed variation method*, International Journal of Machine Tool Design and Research, 24/119-120.
- [6] KOZIŃSKI W., 2004, *Projektowanie regulatorów. Wybrane metody klasyczne i optymalizacyjne*, Wydawnictwo Politechniki Warszawskiej, Warszawa.
- [7] LEE W.Y., KIM K.W., SIN H.C., 2002, *Design and analysis of a milling cutter with the improved dynamic characteristics*, International Journal of Machine Tools and Manufacture, 42/ 961-967.
- [8] LIAO Y.S., YOUNG Y.C., 1996, *A New online spindle speed regulation strategy for chatter control*, International Journal of Machine Tool Manufacture, 36/651-660.
- [9] SHIRAIISHI M., YAMANAKA K., FUJITA H., 1991, *Optimal control of chatter in turning*. International Journal of Machine Tools Manufacture, 31/1/31-43.
- [10] SMITH S., TLUSTY J., 1992, *Stabilizing charter by automatic spindle speed regulation*, Annals of CIRP, 41/1/433-436.
- [11] TAKAHASHI Y., RABINS M.J., AUSLANDER D.M., 1974, *Control and dynamics systems*, Springer.
- [12] TANAKA H., OBATA F., MATSUBARA T., MIZUMOTO H., 1994, *Active chatter suppression of slender boring bar using piezoelectric actuators*, JSME International Journal, 37/3, 601-606.
- [13] TARNG Y.S., KAO Y.J., LEE E.C., 2000, *Chatter suppression in turning operations with a tuned vibration absorber*, Journal of Material Processing Technology, 105/55-60.
- [14] TARNG Y.S., LEE E.C., 1997, *A critical investigation of the phase shift between the inner and outer modulation for the control of machine tool charter*, International Journal of Machine Tools Manufacture, 37/1661-1672.
- [15] WECK M., ALLDIECK J., 1989, *The originating mechanisms of wheel regenerative grinding vibrations*, Annals of CIRP, 38/1/381-384.
- [16] PIEZOMECHANIC GmbH, 2006, *Electronic supplies for piezomechanics, Technical data*, (katalog),.
- [17] PIEZOMECHANIC GmbH, 2006, *Piezo-mechanical and electrostrictive stack and ring actuators, Product range and technical data*, (katalog).
- [18] PIEZOMECHANIC GmbH, 2006, *Piezo-mechanics. An introduction*, (katalog).

APPLICATION OF ACTIVE ELIMINATORS OF VIBRATION IN CUTTING PROCESS

The paper presents two devices for controlling vibrations in the milling process. In both constructions piezoelectric actuators were used. In the first structure the eliminator was attached to the workpiece. To control the system a linear-quadratic Gaussian (LQG) regulator was applied. The effectiveness of the eliminator was demonstrated in cutting experiments. The main problem that appears in this solution is the connection of the eliminator to the workpiece – in some cases such a connection is difficult to establish or is not even possible. The active workpiece holder system (active table) can be applied in a wider range of applications. The paper describes a mathematical model and synthesis of the control system. Efficiency of the proposed control method was examined by experiments and numerical simulations both for the workpiece eliminator and the active workpiece holder respectively.