

Piotr JAKLIŃSKI
Łukasz GRABOWSKI
Miroslaw WENDEKER
Jacek CZARNIGOWSKI
Piotr SZCZĘSNY
Grzegorz BARAŃSKI
Rafał SOCHACZEWSKI

PTNSS-2007-SS4-222

Analiza wpływu umieszczenia wtryskiwacza LPG na parametry pracy silnika o zapłonie iskrowym

W artykule przedstawiono wyniki badań otrzymane przy zasilaniu czterocylindrowego silnika Holden 2.0 MPFI sekwencyjnym wtryskiem gazu LPG. Badania wykonano dla czterech odległości dysz wtryskowych gazu od zaworu dolotowego: 115, 170, 230 i 310 mm. Analizie poddano średnie ciśnienie indykowane, ciśnienie maksymalne oraz stężenie składników toksycznych spalin w funkcji kąta początku wtrysku. Potwierdzono wpływ odległości dyszy wtryskowej od zaworu dolotowego na pracę silnika.

Słowa kluczowe: LPG, wtrysk, silnik o zapłonie iskrowym, kąt początku wtrysku

The effect of LPG injector position on the SI engine operation

The paper presents results of experiments on operation parameters of a 4-cylinder Holden 2.0 MPFI engine, supplied with LPG by means of sequential intake-manifold injection system, in the function of the distance between the injection ferrule and the cylinder's inlet valve. Four positions of the injection ferrule along the manifold were tested, i.e. 115, 170, 230 and 310 mm from the valve. Indicated pressure, peak pressure and toxic emissions, in the function of injection start angle, were analyzed and compared for each position. The importance of the distance between injection ferrule and inlet valve was proved.

Key words: LPG, injection, SI engine, injection start angle

1. Wprowadzenie

W ostatnich kilkunastu latach obserwuje się na rynkach światowych znaczny wzrost cen paliw konwencjonalnych (benzyna, olej napędowy). Brak perspektyw na odwrócenie tej niekorzystnej tendencji spowodował wzrost zainteresowania alternatywnymi systemami zasilania i ich dynamiczny rozwój. Obecnie najbardziej rozpowszechnione jest zasilanie gazem LPG silników o zapłonie iskrowym. Przyczyniły się do tego dwa czynniki. Po pierwsze instalacja zasilająca jest łatwa w montażu, a jej koszt nie jest zbyt wysoki. Po drugie propan-butan ulega skropleniu przy ciśnieniu 0,6 MPa, co ułatwia jego magazynowanie i transportowanie. Aktualnie najbardziej rozpowszechniony i najczęściej stosowany jest układ sekwencyjnego wtrysku gazu, tzw. IV generacji. Zasada działania systemu polega na wtrysku odparowanego paliwa LPG realizowanego przez elektromagnetyczne wtryskiwacze do przewodów dolotowych silnika (podobnie jak przy wielopunktowym wtrysku benzyny MPI).

Przy tego typu zasilaniu silnika istotnym czynnikiem jest chwila podania paliwa (suw napełniania). Kąt początku wtrysku ma wpływ na rozkład paliwa w cylindrze i stopień wymieszania paliwa z powietrzem, a przez to wpływa na proces spalania [5]. Zależność ta została potwierdzona podczas badań symulacyjnych [3] przeprowadzonych na modelu z bezpośrednim wtryskiem gazu LPG. Największe stężenie paliwa w okolicy świecy zapłonowej wystąpiło przy wtrysku 60°OWK przed GMP, co potwierdza również

1. Introduction

During the last few years, a huge price increase of conventional fuel (gasoline, diesel) can be observed on the global market. The lack of perspectives for reversing this adverse tendency caused the increase of public interest and a dynamic development of alternative supply systems. Currently, the most common is LPG gas supply system of IC engine with spark ignition. Two factors have had an impact on this situation. Firstly, the LPG supply system is easy to install and the cost of this investment is not very high. Secondly, propane and butane can liquefy under the pressure of 0.6 MPa what enables its storing. Presently, the most popular and used one is sequential injection system, so-called Fourth generation. The rule of system operation is based on the injection of vaporized LPG fuel realized by the electromagnetic injectors into inlet pipes of an engine (similarly as in case of multipoint gasoline injection).

In case of such type of engine supply, the moment of providing the fuel occurred during the induction stroke. The ϕ -angle (injection start angle) has an influence on the fuel location in a cylinder, mixing the fuel with air, and also affects the combustion process [5]. This dependency was proved during the simulation research [3] done on the model with a direct LPG gas injection. The highest fuel concentration in the area of spark plug occurred during the injection of 60 CA BTDC. It also allowed to prove a clear impact of ϕ -angle on the mixture stratification in a cylinder. Moreover,

wyraźny wpływ kąta początku wtrysku oraz prędkości obrotowej na uwarstwienie mieszanki w cylindrze. W rozprawie doktorskiej [4] uzyskano wyraźny wpływ analizowanego parametru wtrysku na średnie ciśnienie indykowane, co przekłada się bezpośrednio na moment obrotowy. Szczególny wpływ uzyskano dla silnika zasilanego mieszkanką ubogą ($\lambda = 1,2$). Po przeprowadzeniu analizy stężenia składników toksycznych spalin zauważono, że najkorzystniejszy rozkład paliwa występuje dla wczesnych wtrysków; objawia się to wystąpieniem minimum stężenia CO. Potwierdza to także zwiększenie stężenia NO_x i wzrost średniego ciśnienia indykowanego. Oznacza to w konsekwencji zwiększenie zupełności spalania. Analiza ta została przeprowadzona dla jednego położenia wtryskiwaczy.

Ze względu na uniwersalność rozwiązania często w układach IV generacji stosowany jest zespół wtryskowy, którego króćce wylotowe połączone są przewodami wtryskowymi z dyszami umieszczonymi w kolektorze dolotowym silnika. Takie podejście wynika z tego, że we współczesnych silnikach występują trudności z umieszczeniem w układzie dolotowym oddzielnych wtryskiwaczy z powodu niewystarczającej ilości miejsca. Drugim problemem jest montaż dysz wtryskowych determinowany przez dostęp do kolektora dolotowego. Negatywny wpływ odsunięcia elementu wykonawczego od zaworu dolotowego został stwierdzony podczas badań silnika zasilanego benzyną. Ma to szczególne znaczenie ze względu na powstawanie filmu paliwowego. Zwiększenie odległości wtryskiwacza od głowicy powoduje wzrost objętości skroplonego paliwa na ściankach kolektora dolotowego. Jest to przyczyną zachwiania stabilności składu mieszanki, co z kolei pociąga za sobą wzrost stężenia toksycznych składników spalin [1]. Istotną jest również chwila podania paliwa. Znaczenie umieszczenia wtryskiwaczy omawia również praca [2], gdzie porównano wyniki otrzymane podczas zasilania silnika jednopunktowym wtryskiem gazu ziemnego oraz zasilania wtryskiem wielopunktowym. Okazuje się, że w drugim przypadku zauważono mniejsze godzinowe zużycie paliwa oraz lepszą homogenizację ładunku w cylindrze. Wynikało to z podawania paliwa niezależnie do każdego z cylindrów.

W wyniku powyższej analizy została podjęta próba zbadania wpływu odległości dysz wtryskowych gazu LPG na proces roboczy silnika.

2. Stanowisko badawcze

Badania wykonano na stanowisku badawczym hamowni silnikowej Politechniki Lubelskiej (rys. 1). W skład stanowiska wchodzi: hamulec silnikowy SAK-670 N, obiekt badań (benzynowy silnik Holden C20LE) zasilany sekwencyjnym wtryskiem gazu oraz układy sterujące i pomiarowe. Jednostka badawcza to czterosuwowy, rzędowy, czterocylindrowy silnik z wielopunktowym wtryskiem benzyny do kolektora dolotowego, chłodzony cieczą. Pojemność skokowa wynosi 1998 cm^3 , stopień sprężania 8,8. Silnik posiada dwa zawory na cylinder napędzane wałkiem rozrządu za pośrednictwem popychaczy hydraulicznych. Zawór dolotowy otwiera się 23° przed GMP i zamyka 71° po DMP. W silniku zamontowano bezrozdzielaczowy układ zapłonowy DIS.

the research [4] revealed a distinct impact of injection parameter on the mean indicated pressure, what affects directly the torque (the influence particularly was achieved for an engine supplied by the lean mixture $\lambda = 1.2$). It was noticed after carrying out the analysis of toxic emissions concentration that the most advantageous fuel location occurs for early injections, resulting in the minimum CO concentration. It also verifies a rise in NO_x concentration and an increase of mean indicated pressure. Consequently, it determines the increase of complete combustion. However, the analysis concerned only one position of injectors.

Because of the versatility of this solution, the fuel rail is frequently used in the fourth generation systems in which outlet ferrules are connected by pipes to ferrules in an inlet manifold. Such approach results from the fact that there is a problem concerning location of individual injectors caused by lack of space in contemporary engines. The second problem is the installation of ferrules also determined by the access to the inlet manifold. The negative influence of moving the actuator from inlet valve was proved during the fuel supplied engine research. It has a special importance concerning the fuel film. Increasing the distance of injector from the cylinder head causes the rise of liquefied gas volume on the walls of inlet manifold. It is a reason for dysfunction of mixture composition, and triggers the increase of toxic emissions concentration [1]. The moment of passing the fuel is also important. The significance of injectors location is proved by work [2], in which the obtained results are compared concerning single-point and multipoint natural gas injection. It turns out that in the second case the lower fuel consumption is noticed and better homogenization of mixture in a cylinder. It was caused by passing the fuel regardless to each cylinder.

As the result of this analysis the attempt was taken to test the influence of points providing the LPG fuel on the engine working process.

2. Engine test stand

The research was done on the engine test stand in a test house of Lublin University of Technology, which was equipped with SAK-670N engine break, the research object (C20LE spark ignition engine) supplied by sequential gas injection, controlling units and measuring instruments (Fig. 1). The research object is a four stroke, in-line and four-cylinder engine with multipoint fuel injection into inlet manifold, cooled by liquid. Swept volume equals 1998 cm^3 , compression ratio is 8.8. Inlet valve opens at 23 CA BTDC and closes at 71 CA ATDC. Distributeless module was installed in this unit.

The applied propane-butane supply system is a system of fourth generation. Gas is provided into a manifold by the use of electromagnetic injectors creating Matrix type fuel rail. A fuel rail is joined with an inlet manifold by the use of pipes with a diameter of 4 mm and length of 200 mm. The injectors work in accordance to one-step controlling rules.

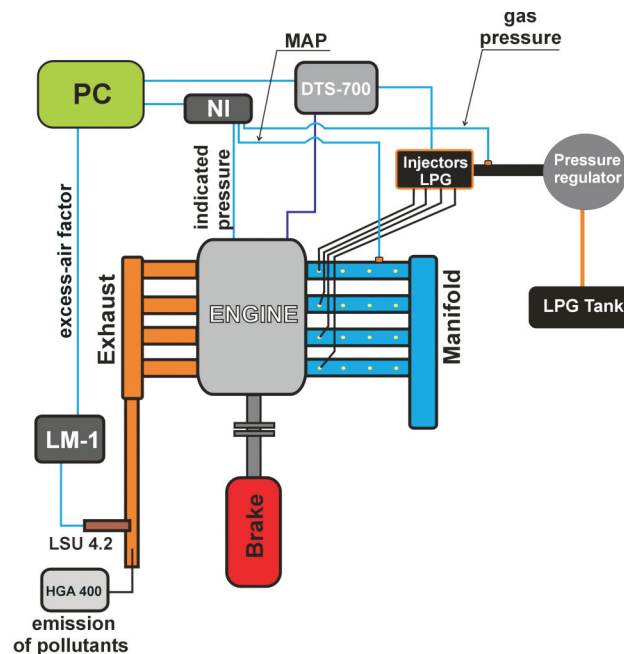
Engine control was done by the laboratory controller DTS-700 and computer program. The communication between those two objects was done by the use of transmis-

Zastosowany układ zasilania gazem propan-butan to układ IV generacji. Gaz podawano do kolektora za pomocą wtryskiwaczy elektromagnetycznych zespolonych w szynę wtryskową typu Matrix. Szynę wtryskową połączono z kolektorem dolotowym za pośrednictwem elastycznych przewodów wtryskowych o średnicy 4 mm i długości 200 mm. Wtryskiwacze pracują zgodnie z zasadami sterowania jednostopniowego.

Sterowanie silnikiem realizowano za pośrednictwem sterownika laboratoryjnego DTS-700 oraz współpracującego z nim programu komputerowego. Komunikacja pomiędzy tymi obiektami odbywała się za pomocą protokołu transmisji CAN. Pomiar momentu obrotowego oraz mocy uzyskiwanej przez silnik badawczy umożliwia sterownik hamulca AMX 231 firmy Automex. Pomiary toksycznych składników spalin wykonano, używając analizatora spalin Pierburg HGA 400. Do pomiaru ciśnienia indykowanego zastosowano światłowodowy czujnik Optrand z adapterem świecy. Czujnik ten został opracowany specjalnie na potrzeby pomiaru ciśnienia w silnikach tłokowych. Wykorzystuje on zmiany natężenia światła transmitowanego przez dwa znajdujące się obok siebie światłowody. Jeden z nich połączony jest z diodą LED, a drugi z fotodetektorem. Zmiana natężenia światła odbieranego przez fotodiode spowodowana jest zmianą natężenia światła odbijanego przez stalową membranę odkształcającą się pod wpływem ciśnienia.

Ciśnienie indykowane rejestrowano na komputerze PC za pomocą karty pomiarowej National Instruments 6070E.

tion protocol CAN. Torque and engine power measurement is possible by the use of break controller AMX 231. The measurement of toxic emissions was done using emission analyzer Pierburg HGA 400 and indicated pressure was measured by fiber-optic sensor Optrand with spark plug adapter.



Rys. 1. Schemat stanowiska badawczego

Fig. 1. Scheme of the engine test stand

Tabela 1. Parametry czujnika Optrand

Table 1. Characteristics of Optrand sensor

Ciśnienie niszczące/ damaging pressure	2 x zakres pomiarowy lub ok. 117 MPa w innym przypadku/ double the measurement range or approx. 117 MPa
Sygnal wyjściowy czujnika/ sensor output signal	analogowy sygnał napięciowy w zakresie: 0,5 V do 5 V/ analogous voltage signal in the range 0.5 V do 5 V
Diagnostyczny sygnał wyjściowy/ the diagnostic signal	analogowy sygnał napięciowy w zakresie: 0 V do 3,6 V/ analogous voltage signal in the range 0 V do 3.6 V
Częstotliwość rezonansowa membrany/ resonance frequency	> 120 kHz
Zakres dopuszczalnych częstotliwości/ permissible frequency range	0,01 Hz do 15 kHz lub 0,01 Hz do 5 kHz/ 0.01 Hz to 15 kHz or 0.01 Hz to 5 kHz
Stosunek sygnału do szumu/ signal to noise ratio	2000:1 (przy 15 kHz)/ 2000:1 (15 kHz)
Nośnik ciśnienia/ pressure medium	gaz lub ciecz/ gas or liquid
Impedancja wyjściowa/ output impedance	250 Ω
Zasilanie/voltage	9-18 V
Pobór mocy/ampereage	50 mA (max: 85 mA)
Dopuszczalne przyspieszenia/ permissible acceleration:	100 g

This sensor has been designed for pressure measurement in piston engines. It uses the changes of light intensity transmitted through two adjoining fiber-optic cables. One of them is joined with LED diode and the second one with photodetector. The change of light intensity received by photodiode is caused by change of light intensity reflected by steel membrane deforming under pressure.

Indicated pressure was registered on the measuring card National Instruments 6070. Additionally, virtual measuring instrument was built in LabVIEW environment, which is used to operate National Instruments NI 6070E. The measuring results were registered with frequency equaled 10 kHz.

Tabela 2. Parametry szyny Matrix

Table 2. Matrix rail characteristics

Ilość sekcji/section number	4
Liczba elektrozaworów obsługujących jedną sekcję /the number of electromagnetic valves per section	2
Rezystancja cewki/coil resistance	6 Ω
Napięcie zasilania/voltage	12 V
Czas zwłoki otwarcia/opening lag time	1,5 ms
Średnica króćca wylotowego/outlet ferrule diameter	4 mm

Do obsługi tego urządzenia zbudowano układ pomiarowy w środowisku LabVIEW. Wyniki pomiarów rejestrowano z częstotliwością 10 kHz.

Skład mieszanki ustalano na podstawie odczytu z cyfrowego miernika LM-1 firmy Innovate wyposażonego w szerokozakresową sondę lambda Bosch LSU 4.2 o zakresie pomiarowym lambda od 0,7 do 2,5. Program LogWorks 2 współpracujący z cyfrowym miernikiem umożliwił aktualną rejestrację współczynnika nadmiaru powietrza.

Temperaturę spalin badanego silnika mierzono przy użyciu termopary NiCr-NiAl. Do pomiaru temperatury cieczy chłodzącej wykorzystano termoparę Fe-CuNi. Temperaturę oleju silnikowego, powietrza w kolektorze dolotowym oraz paliwa gazowego w szynie zasilającej mierzono czujnikami typu Pt 100.

Szyna wtryskowa Matrix to układ czterech sekcji wtryskowych, z których każda obsługiwana jest przez dwa elektrozawory. Odparowanie gazu i utrzymanie stałego nadciśnienia wtrysku równego 100 kPa zapewniał dwustopniowy reduktor – parownik firmy Lovato.

W celu realizacji badań odpowiednio przygotowano kolektor dolotowy silnika. Wykonano otwory w czterech odległościach od zaworu dolotowego (115, 170, 230 i 310 mm), w których kolejno umieszczane były przewody doprowadzające gaz. W kolektorze zamontowano dysze wtryskowe o średnicy 4 mm pozwalające na przymocowanie przewodów gazowych (rys. 2).

Tabela 3. Badane miejsca montażu dyszy

Table 3. Positions of providing fuel

Odległość od zaworu dolotowego/ distance from an inlet manifold	Oznaczenie/marking
115 mm	L_{w1}
170 mm	L_{w2}
230 mm	L_{w3}
310 mm	L_{w4}

3. Zakres badań eksperymentalnych

Badania doświadczalne wykonano w stanie ustalonym pracy silnika określonym przez:

- prędkość obrotową $n = 1500$ obr/min,
 - ciśnienie w kolektorze dolotowym $p_d = 40$ kPa,
 - kąt wyprzedzenia zapłonu $\alpha_z = 20^\circ$,
 - współczynnik składu mieszanki $\lambda = 0,98$,
 - temperaturę cieczy chłodzącej 80°C ,
 - temperaturę oleju smarującego 80°C ,
- dla warunków otoczenia określonych przez:

- temperaturę otoczenia 20°C ,
- ciśnienie otoczenia 101 kPa.

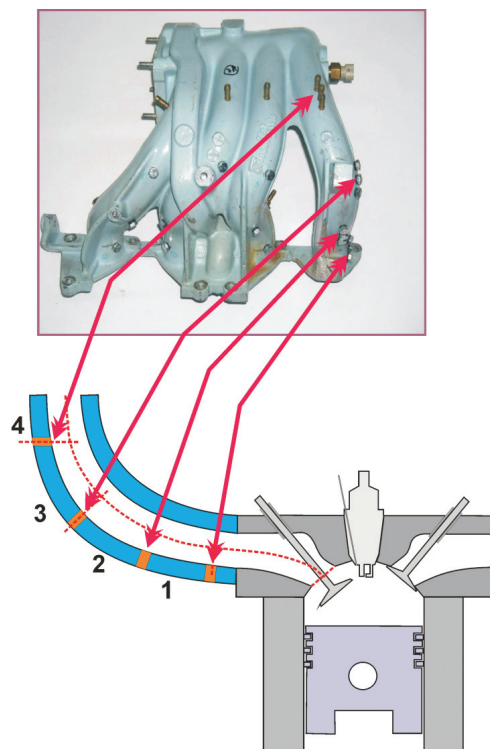
Badano wpływ odległości dyszy wtryskowej gazu propan-butan od komory spalania na parametry pracy (rys. 3). Dodatkowo, dla każdego miejsca montażu zmieniano kąt początku wtrysku w zakresie od -120 do 120°OWK względem górnego martwego położenia tłoka (początek suwu dolotu) co 20°OWK . Czas wtrysku ulegał korekcie w celu utrzymania założonego składu mieszanki.

Mixture composition was based on the reading from digital measuring instrument LM-1 made by Innovate company equipped with wide-range lambda sensor Bosch LS 4.2 with the measuring range from 0.7 to 2.5. The program LogWorks2 cooperating with digital measuring instrument enabled the actual registration of excess-air factor.

The temperature of exhaust gases was measured by the thermocouple NiCr-NiAl. The measurement of coolant temperature was done by thermocouple Fe-CuNi. The oil engine temperature, air in an inlet manifold and gas fuel in a fuel rail were measured by sensors of Pt 100 type.

Matrix fuel rail is a four section injection system, which is supported by two electromagnetic valves. Gas vaporization and holding constant injection pressure equals 100 kPa was done by two-step reducer-evaporator of Lovato.

In order to carry out the research, an inlet manifold was properly prepared. The holes were done in four distances from the inlet manifold (115, 170, 230 and 310 mm) in which the pipes providing gas were placed. The ferrules of 4 mm in a diameter were located in a manifold (Fig. 2).



Rys. 2. Rozmieszczenie punktów podawania paliwa w kolektorze dolotowym

Fig. 2. Location of points providing fuel into inlet manifold

3. The scope of experimental research

The research was done in engine steady-state conditions determined by:

- Rotational speed $n = 1500$ rpm,
- Pressure in an inlet manifold $p_d = 40$ kPa,
- Spark advance angle $\alpha_z = 20$ CA BTDC,
- excess-air factors $\lambda = 0.98$,
- coolant temperature 80°C ,
- lubricating oil temperature 80°C ,

W każdym z punktów pomiarowych wyznaczonych przez położenie dyszy wtryskowej (L_{w1} , L_{w2} , L_{w3} , L_{w4}) oraz kąt początku wtrysku mierzono ciśnienie indykowane, ciśnienie na wejściu do szyny wtryskowej, ciśnienie w kolektorze dolotowym oraz stężenie składników toksycznych spalin. Rejestrację przebiegów ciśnienia w cylindrze przeprowadzono dla minimum 250 cykli pracy silnika. Analizie poddano ciśnienie indykowane oraz zawartość składników toksycznych w spalinach.

4. Analiza wyników badań

Wyniki badań przedstawiono w funkcji obrotu wału korbowego (rys. 4). Wartość 0 oznacza położenie tłoka w GMP suwu dolotu.

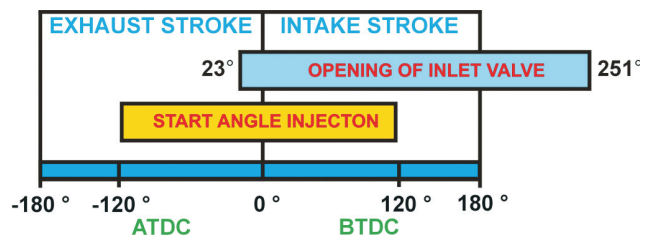
Średnie ciśnienie indykowane uzyskane dla pierwszego miejsca montażu dysz wtryskowych L_{w1} wzrasta dla kątów początku wtrysku od -120° do -40° . Następnie przyjmuje wartości ok. 0,310 MPa. Dla drugiego miejsca montażu dysz wtryskowych L_{w2} średnie ciśnienie indykowane jest mniejsze o ok. 0,005 MPa oraz mniej stabilne, jednak dla kąta początku wtrysku -120° jego wartość dorównuje najwyższym wartościom otrzymanym w miejscu pierwszym (0,312 MPa). Również wartość ciśnienia maksymalnego oraz kąta jego występowania są raczej stabilne i nie zależą od kąta początku wtrysku. Ciśnienie maksymalne dla pierwszego miejsca montażu dyszy wtryskowej L_{w1} największą wartość równą 2 MPa osiąga dla kątów -40° i -20° . Dla pozostałych kątów wtrysku paliwa wartość obniżyła się ok. 0,1 MPa. Ciśnienie maksymalne dla obu badanych punktów (L_{w1} , L_{w2}) waha się na poziomie kilku procent, choć dla odległości pierwszej można zauważyć największą wartość. Kąt występowania ciśnienia maksymalnego dla pierwszego miejsca montażu dyszy wtryskowej jest średnio o jeden stopień większy niż dla odległości oznaczonej jako L_{w2} . Powtarzalność tej wielkości jest jednak większa dla miejsca pierwszego. Można też zauważyć, że nieznacznie zależy od kąta początku wtrysku.

W przypadku zasilania silnika w trzecim miejscu montażu dyszy wtryskowej L_{w3} maksymalne średnie ciśnienia indykowane wynosiło ok. 0,305 MPa i uzyskano je dla kąta początku wtrysku -20° . Wartość ta dorównywała średnim wartościom uzyskanym w drugim miejscu montażu dysz wtryskowych. Dla skrajnych badanych kątów początku wtrysku uzyskano najmniejsze wartości średniego ciśnienia indykowanego (min. 0,285 MPa dla 120°). Wartości ciśnienia maksymalnego również były mniejsze niż uzyskane dla miejsca montażu dyszy wtryskowej L_{w1} i L_{w2} . Jednak wartości dla kątów ($-80^\circ \div 40^\circ$) dorównywały miejscom L_{w1} i L_{w2} . Kąt występowania ciśnienia maksymalnego był znacząco zależny od kąta początku wtrysku. Dla wtrysków skrajnych był większy średnio o 3° OWK. Analiza składników toksycznych w spalinach potwierdza zmiany procesu spalania dla skrajnych odległości dysz wtryskowych od komory spalania (L_{w3} i L_{w4}). Zaobserwowano znaczne zmniejszenie emisji NO_x w porównaniu z kątami początku wtrysku ($-80^\circ \div 20^\circ$) oraz z wartościami uzyskiwanymi dla miejsc montażu dysz wtryskowych L_{w1} i L_{w2} . Zauważono także wzrost węglowodorów i tlenu węgla w porównaniu

for environment conditions defined by:

- Environment temperature 20°C ,
- Environment pressure 101 kPa.

The analysis concerned the influence of location of ferrule providing propane-butane from combustion chamber on working parameters (Fig. 3). In addition, ϕ -angle (injection start angle) was changed every 20 CA for each position of installation in the range from -120 to 120 CA regarding TDC. Injection time was corrected in order to hold the mixture composition.



Rys. 3. Zakres zmian kąta początku wtrysku

Fig. 3. The range of SOI changes

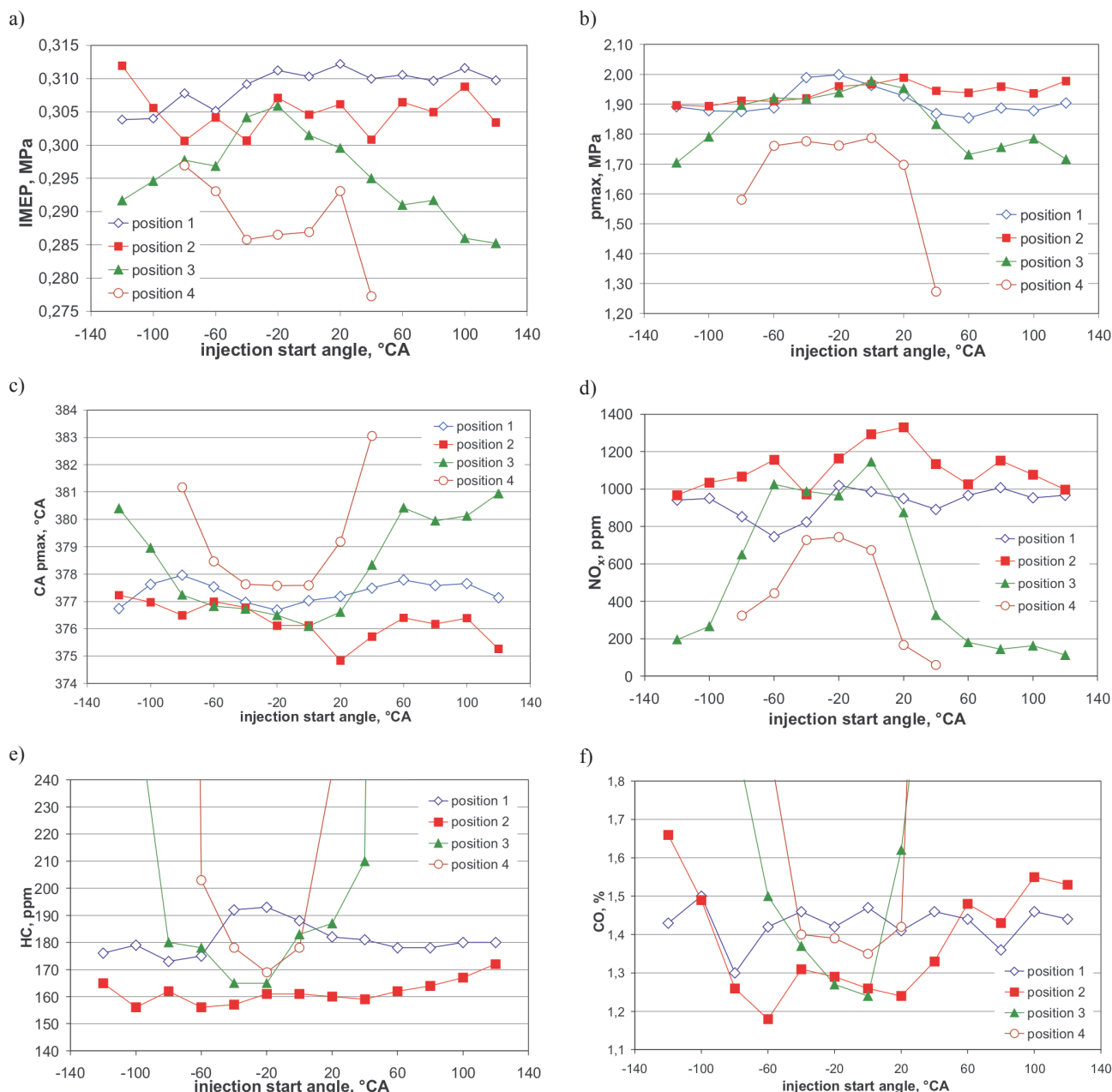
Indicated pressure, pressure at fuel rail, pressure in an inlet manifold and toxic emissions concentration were measured in each measuring points determined by ferrule location (L_{w1} , L_{w2} , L_{w3} , L_{w4}) and ϕ -angle. The registration of pressure course in a cylinder was done for minimum 250 engine cycles. Moreover, the analysis concerned indicated pressure and toxic emissions concentration.

4. Test results

The test results are presented as a function of crankshaft position (Fig. 4). The value 0 means the piston position in TDC induction stroke.

Mean indicated pressure obtained for first position of ferrule installation L_{w1} increases for ϕ -angles from -120 CA to -40 CA. Then, it reaches the value of about 0.310 MPa. IMEP is lower for the second position for about 0.005 MPa and less stable, however, in case of ϕ -angle -120 CA, IMEP equals the highest values obtained for first position (0.312 MPa). The peak pressure and its angle are rather stable and do not depend on injection start angle. Peak pressure for first ferrule position L_{w1} achieves the highest value equaled 2 MPa for angles -40 CA and -20 CA. The value decreases for approx. 0.1 MPa for the other angles. Peak pressure for both points (L_{w1} , L_{w2}) fluctuates on the level of a few percent, however the highest value can be noticed for the first position. Crank angle of peak pressure for first ferrule position is about one degree higher than for position marked as L_{w2} . Repeatability of this value is higher for first position. It can be also noticed that it slightly depends on ϕ -angle.

In case of third ferrule position L_{w3} , the max IMEP reaches 0.305 MPa and is achieved for ϕ -angle -20 CA. This value equals medium values obtained in second position. The lowest IMEP values (min 0.285 MPa for -120 CA) are for outermost ϕ -angles. Peak pressure is also lower than reached in position L_{w1} and L_{w2} . However, values for angles ($-80 \div 40^\circ$) equal position L_{w1} and L_{w2} . The crank angle of peak pressure is significantly dependant on ϕ -angle. It is higher for approx. 3 degrees for outermost injection start angles.



Rys. 4. Zależność analizowanych parametrów od kąta początku wtrysku α_w oraz różnych odległości dysz wtryskowych od komory spalania
 Fig. 4. Relation of analyzed parameters depending on injection start angle α_w and different distances of ferrules from combustion chamber

z wartościami uzyskiwanymi dla odległości L_{w1} i L_{w2} oraz dla kątów wtrysku ($-80^\circ \div 20^\circ$).

W czwartym miejscu montażu dyszy wtryskowej L_{w4} silnik pracował stabilnie jedynie w wąskim zakresie kątów początku wtrysku ($-80^\circ \div 40^\circ$). Dla pozostałych kątów praca silnika była niestabilna, zaobserwowano zjawisko wypadania zapłonów. Uzyskane wartości średniego ciśnienia indykowanego są znacznie mniejsze dla tego przypadku i nie przekraczają 0,297 MPa. Również uzyskane wartości ciśnienia maksymalnego są znacząco mniejsze. Największe wartości oscylują ok. 1,78 MPa tylko dla kątów ($-60^\circ \div 0^\circ$). W pozostałych znacznie maleją. Kąt występowania ciśnienia maksymalnego również jest największy ze wszystkich badanych punktów. Potwierdzają to stężenia składników toksycznych spalin.

The analysis of toxic components of exhaust gases confirms the changes of combustion process for outermost ferrules positions from combustion chamber (L_{w3} and L_{w4}). In addition, a significant decrease of NO_x emission is observed in comparison to φ -angles ($-80 \div 20$ CA) and obtained values in position L_{w1} and L_{w2} . An important rise of HC and CO is also noticed in comparison to reached values in position L_{w1} and L_{w2} and for φ -angles (-80 CA \div 20 CA).

The engine work is stable in fourth position of ferrule installation L_{w4} only in a narrow range of φ -angles ($-80 \div 40$ CA). The engine work is unstable for the other angles and the phenomenon of misfire is observed. The IMEP values are lower for this position and do not exceed 0.297 MPa. What also occurs is lower peak pressure values. The highest ones

Wartości NO_x są najniższe ze wszystkich badanych punktów. Dla odpowiednich kątów podawania paliwa obserwowano również znaczny wzrost stężenia HC i CO spowodowany wypadaniem zapłonów. Dla tej odległości dysz wtryskowych od komory spalania najbardziej stabilną pracę oraz wartości mierzonych parametrów zbliżone do pozostałych trzech miejsc uzyskano dla kątów początku wtrysku ($-40^\circ \div 20^\circ$).

5. Dyskusja

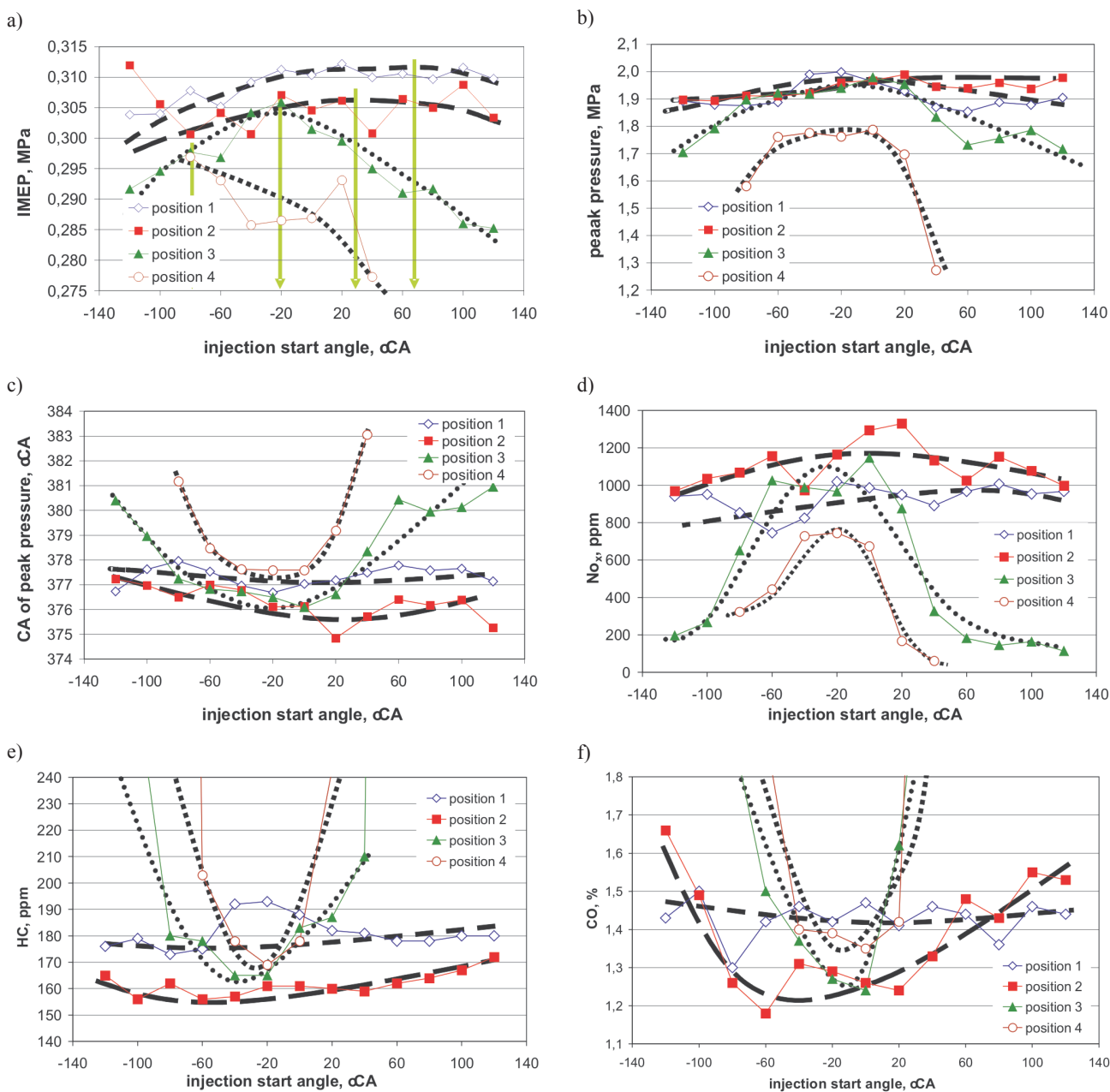
Wprowadzając do uzyskanych wyników aproksymacje, można zaobserwować, że układają się one w charakterystyczny sposób (rys. 5).

W przypadku średniego ciśnienia indykowanego oddalenie dyszy wtryskowej gazu od komory spalania powoduje

reach approx. 1.78 MPa only for ϕ -angles ($-60 \div 0$ CA). In case of others, they significantly decrease. The crank angle of peak pressure is also higher comparing to the other points. It is proved by the exhaust gases concentration. NO_x values are the lowest comparing others. One can also observe that for proper angles of providing fuel a significant increase of HC and CO concentration occurs caused by misfire. For this ferrule position from the combustion chamber, the most stable work and the highest values of measured parameters similar to the other positions, are reached for ϕ -angles (-40 CA \div 20 CA).

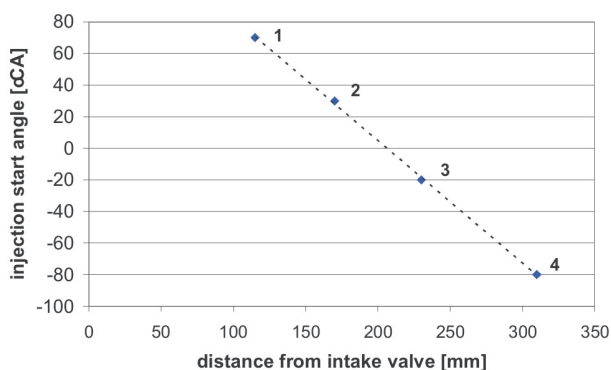
5. Discussion

Introducing approximations to the obtained results it can be noted that they arrange in a characteristic way (Fig. 5).



Rys. 5. Aproksymacja zależności analizowanych parametrów od kąta początku wtrysku α_w oraz różnych odległości dysz wtryskowych od komory spalania
 Fig. 5. Approximation of analyzed parameters depending on injection start angle α_w and different distances of ferrules from combustion chamber

spadek uzyskanych jego średnich wartości oraz przesuwanie się wartości maksymalnej w stronę wcześniejszych kątów początku wtrysku. Jak przedstawiono na rys. 5a, dla pierwszego miejsca montażu dysz wtryskowych maksimum występuje przy kącie początku wtrysku równym 70°OWK, dla pozycji drugiej – równym 30°OWK itd. (zielone strzałki na rys. 5a). Rysunek 6 przedstawia zależność wartości tych kątów od odległości (wyrażonej w milimetrach) dysz wtryskowych gazu od komory spalania. Jak można zauważyć, dla badanego silnika zależność ta jest liniowa. Jest to najprawdopodobniej związane z czasem transportu gazu od punktu jego podawania do cylindra.



Rys. 6. Zależność pomiędzy odległością dyszy wtryskowej od zaworu dolotowego a optymalnym kątem początku wtrysku

Fig. 6. Relation between the ferrule distance from intake valve and optimal injection start angle

W przypadku oddalania dyszy wtryskowej od zaworu dolotowego wzrastała również wrażliwość średniego ciśnienia indykowanego na kąt początku wtrysku. W skrajnym przypadku skutkuje to nawet nieprawidłową pracą silnika. Przyczyny tego zjawiska można upatrywać we wpływie kąta początku wtrysku na tworzenie się mieszanki w kolektorze dolotowym oraz jej rozkładu wewnątrz cylindra. Zmiana stopnia homogenizacji mieszanki i jej rozlokowania w cylindrze wpływa na przebieg procesu spalania, co uwidacznia się w wartości ciśnienia maksymalnego oraz kąta jego wystąpienia (rys. 5b i c). Przesunięcie miejsca montażu dyszy wtryskowej gazu z L_{w1} na L_{w2} nieznacznie zmienia średnie wartości ciśnienia maksymalnego, ale wpływa na szybkość spalania. Świadczy o tym mniejszy kąt wystąpienia ciśnienia maksymalnego (krótszy czas spalania). Ma to też bezpośrednie odbicie w poziomie emisji substancji toksycznych. Zwiększenie prędkości spalania skutkuje wzrostem emisji NO_x (rys. 5d) przy jednoczesnym spadku emisji CO i HC (rys. 5e i f).

Dla pierwszego i drugiego miejsca montażu dysz wtryskowych zmiany te nie są jednak tak znaczące jak dla odległości trzeciej i czwartej, gdzie wyraźnie uzyskano zależność od chwili podawania paliwa. Dla trzeciej odległości dyszy od komory spalania w zakresie kątów od -40° do 0°OWK ciśnienie maksymalne i kąt jego wystąpienia są zbliżone do uzyskiwanych przy punkcie 2 (co potwierdzają wyniki średniego ciśnienia indykowanego). Jednak w pozostałym

In case of mean indicated pressure, moving away ferrules from the combustion chamber causes a drop of its mean values and moving the maximum value in the direction of earlier injection start angles. As illustrated on Fig. 5, the maximum point occurs at injection start angle equaled 70 CA in the case of first ferrules position whereas for second position, ϕ -angle equals 30 CA etc. (green arrows at Fig. 5). Fig. 6 presents dependence of these angle values on ferrules location (expressed in millimeters) from the combustion chamber. It can be noticed that it is a linear dependency for the examined engine. It is probably connected with time of gas transport from the point of passing it to a cylinder.

In case of moving away ferrules from the intake valve, IMEP sensitivity on ϕ -angle also increases. Moreover, in an extreme case it results here in improper engine work. The reason of this process lies in influence of ϕ -angle on mixture formation in an inlet manifold and its stratification inside a cylinder. The change of mixture homogenization and its stratification inside a cylinder has an impact on combustion process, what can be observed in peak pressure value and its angle (Fig. 5b and c). Moving away of ferrule from L_{w1} to L_{w2} slightly changes IMEP value but it influences the combustion rate. It is proved by shorter combustion time and what follows is smaller angle of maximum pressure. Additionally, it has a direct effect on the level of toxic emission. Increasing the combustion ratio results in the increased NO_x emission (Fig. 5) simultaneously with the drop of HC and CO emission (Fig. 5e and f).

For first and second place of ferrule installation these changes are not so significant as in case of third and fourth position, where dependency on the moment of providing fuel is achieved. For third ferrule position from combustion chamber in the range of angles from -40 to 0 CA, peak pressure and its angle are similar to those reached in point 2 (confirmed by the results of mean indicated pressure). However, in the remaining range the combustion ratio decreases and at the same time the crank angle of peak pressure increases and its values are lower. This situation can mean that the mixture is not completely burnt in a cylinder (complete and incomplete combustion). It is proved by the level of toxicity of exhaust gases because NO_x emission decreases and CO and HC emission increases significantly.

As far as the fourth location is concerned, these processes are stronger. The combustion is slower, what is confirmed by the late crank angle of peak pressure (Fig. 5c) and CO and HC emission is higher, simultaneously with the drop of NO_x emission. However, the character of changes is similar to those observed during engine supply in the third place of installing ferrules.

6. Conclusion

Results of research prove a significant influence of ferrule location on the engine work fueled by LPG sequential gas. Moving away the area of providing the gas from combustion chamber result in worse parameters values of the engine work. In addition, their sensitivity on ϕ -angle increase. The further position of installing a ferrule from the inlet valve

zakresie zmniejsza się prędkość spalania, zwiększając kąt wystąpienia ciśnienia maksymalnego oraz zmniejszając jego wartości. Może to świadczyć o niedopaleniu mieszanki w cylindrze (spalanie niezupełne i niecałkowite). Potwierdza to poziom toksyczności spalin, gdyż w tym zakresie zmniejsza się emisja NO_x i znacząco wzrasta emisja CO i HC.

W przypadku czwartego miejsca montażu dyszy wtryskowej zjawiska te jeszcze się nasilają. Spalanie jest już znacznie wolniejsze, o czym świadczy późny kąt wystąpienia ciśnienia maksymalnego (rys. 5c), a emisja CO i HC jest wyższa, przy jednoczesnym spadku emisji NO_x . Charakter zmian jest jednak podobny do tych zaobserwowanych podczas zasilania silnika w trzecim miejscu montażu dysz wtryskowych.

6. Podsumowanie

Wyniki badań potwierdzają znaczny wpływ miejsca montażu dysz wtryskowych gazu na pracę silnika zasilanego sekwencyjnym wtryskiem LPG. Gdy punkt podawania gazu LPG jest oddalony od komory spalania, wartości parametrów pracy silnika pogarszają się. Wzrasta również ich reakcja na kąt początku wtrysku. Im dalej zamontowano dyszę od zaworu dolotowego, tym większa jest wrażliwość procesu spalania na kąt początku wtrysku.

Nawet przy bardzo oddalonych dyszach wtryskowych gazu od komory spalania (L_{w4}) istnieje możliwość uzyskania zadowalających wyników, regulując odpowiednio kąt początku wtrysku przy założeniu, że wszystkie dysze wtryskowe są zamontowane w tej samej odległości od zaworu dolotowego.

is, the highest sensitivity of combustion process on injection start angle occurs. It means that even if ferrules are distant from combustion chamber (L_{w4}) there is a possibility of achieving satisfying results by proper regulation of ϕ -angle, assuming that ferrules are located in the same distance from the inlet valve.

Literatura/Bibliography

- [1] Jakliński P.: Badania wpływu parametrów sekwencyjnego wtrysku gazu propan-butan na pracę silnika o zapłonie iskrowym, Dissertation, Lublin 2005.
- [2] Almkvist G., Denbrat I., Josefsson G., Magnusson I.: Measurement of Fuel Film Thickness in the Inlet Port of an S.I. by Laser Induced Fluorescence, SAE Technical Paper SAE 952483.
- [3] Czerwinski J., Comte P., Zimmerli Y.: Investigations of the Gas Injection System on a HD-CNG-Engine, SAE Technical Paper 2003-01-0625.
- [4] Yamato T., Hayashida M., Sekino H., Sugahara K.: Effect of Injection Timing on the Performance of a Manifold Injection Gas Engine, SAE Technical Paper 1999-01-3295, JSAE 9938050.
- [5] Hyun G., Oguma M., Goto S.: CFD Study of an LPG DI SI Engine for Heavy Duty Vehicles SAE Technical Paper 2002-01-1648.

Artykuł recenzowany

Dr inż. Piotr Jakliński – adiunkt na Wydziale Mechanicznym Politechniki Lubelskiej.

Mr Jakliński Piotr, DEng – doctor in the Faculty of Mechanical Engineering at Lublin University of Technology.



Dr inż. Jacek Czarnigowski – adiunkt na Wydziale Mechanicznym Politechniki Lubelskiej.

Mr Jacek Czarnigowski, DEng. – doctor in the Faculty of Mechanical Engineering at Lublin University of Technology.



Dr inż. Piotr Szczęsny – adiunkt na Wydziale Mechanicznym Politechniki Lubelskiej.

Mr Piotr Szczęsny, DEng – doctor in the Faculty of Mechanical Engineering at Lublin University of Technology.



Mgr inż. Łukasz Grabowski – doktorant na Wydziale Mechanicznym Politechniki Lubelskiej.

Mr Grabowski Łukasz, MEng – postgraduate in the Faculty of Mechanical Engineering at Lublin University of Technology.



Mgr inż. Grzegorz Barański – doktorant na Wydziale Mechanicznym Politechniki Lubelskiej.

Mr Grzegorz Barański, MEng – postgraduate in the Faculty of Mechanical Engineering at Lublin University of Technology.



Prof. dr hab. inż. Mirosław Wendeker – kierownik Katedry Termodynamiki i Mechaniki Płynów na Wydziale Mechanicznym Politechniki Lubelskiej.

Prof. Mirosław Wendeker, head of the Department of Thermodynamics and Fluid Mechanics in the Faculty of Mechanical Engineering at Lublin University of Technology.



Mgr inż. Rafał Sochaczewski – doktorant na Wydziale Mechanicznym Politechniki Lubelskiej.

Mr Rafał Sochaczewski, MEng – postgraduate in the Faculty of Mechanical Engineering at Lublin University of Technology.

