

Zbigniew WOJTYTO*

Problemy eksploatacji dwusuwowych silników okrętowych na paliwach niskosiarkowych według doświadczeń firmy MAN Diesel ¹⁾

W artykule przedstawiono zagadnienia związane z eksploatacją dwusuwowych silników okrętowych pracujących na paliwach niskosiarkowych po wprowadzeniu przepisów ograniczających zawartość siarki w paliwie. Przedstawiono konsekwencje wynikające z zastosowania takich paliw; pokazano środki zaradcze, jakie może przedsięwziąć armator w celu przeciwdziałania niekorzystnym skutkom. Przedstawiono także różne możliwości konfiguracji systemów paliwowych i smarnych w silowni.

Słowa kluczowe: silnik spalinowy, paliwa, siarka, smarowanie, eksploatacja

Problems of marine two-stroke engine operation on low-sulphur fuel oils according to MAN Diesel experience ¹⁾

The paper presents problems connected with the operation of marine two-stroke engines on low-sulphur fuel oils after the introduction of regulations limiting the sulphur content in fuel oil, consequences resulting from the use of such fuel oils, and countermeasures that shipowners can take to prevent adverse effects. Different possible configurations of fuel oil and cylinder oil systems in a plant are presented here, too.

Key words: combustion engine, fuels, sulphur, lubrication, exploitation

1. Wprowadzenie

Średnia zawartość siarki w paliwie stosowanym w wysokoprężnych silnikach okrętowych wynosi obecnie około 2,7%. Ta wartość musi się bez wątpienia zmienić wraz z wprowadzeniem ustawodawstwa, które obniży granice emisji SO_x , NO_x , cząstek stałych, HC i CO.

Do tej pory obniżono emisję SO_x w spalinach przez ograniczenie zawartości siarki w stosowanym paliwie. Jest to rozwiązanie związane z procesem rafinacji ropy naftowej, znacznie skuteczniejsze i prostsze od montowania oddzielnych, skomplikowanych urządzeń do usuwania SO_x na każdym statku. Rozwiązanie to jednak wciąż wymaga, aby rafinerie były w stanie obniżyć poziom siarki umiarkowanym kosztem i wysiłkiem. Oczywiście można postawić pytanie, czy w przyszłości dostępna będzie wystarczająca ilość paliwa niskosiarkowego, i czy oleje napędowe i gazowe będą stosowane w szerszym zakresie. Jest to kwestia związana w pewnym stopniu z polityką, i nie jest rozpatrywana w niniejszym opracowaniu. Niniejszy artykuł ukazuje zagadnienia, na które wg firmy MAN Diesel wpływa przejście z paliw o większej zawartości siarki na paliwa o zawartości mniejszej.

Większość obecnych silników dwusuwowych MAN Diesel (jak również Wärtsilä) pracuje na paliwach o zawartości siarki ponad 1,5%. Pozwala to firmie MAN Diesel na zebranie dużego doświadczenia w zakresie paliw wysokosiarkowych. Na podstawie eksploatacji elektrowni i specjalnych

1. Introduction

The average sulphur content of fuel oil used for marine diesel engines is 2.7%. This must undoubtedly change with the coming emission legislation, which will lower the emission limits of SO_x , NO_x , particulate, HC and CO.

So far, the authorities have reduced the SO_x content in the exhaust gas by introducing limits on the content of sulphur in the fuel oil used. This is a much more efficient and straightforward solution, obtained from the refining process, than the installation of separate complicated SO_x cleaning facilities on board each vessel. However, this solution still requires that it is feasible for the refineries to lower the sulphur level at a reasonable cost and effort. Of course, the question is whether there will be sufficient low-sulphur fuel oil available in the future, and whether marine diesel and gas oils will be used to any wider extent. This is a somewhat political question, and it is not discussed in this paper. This article presents the technical areas which MAN Diesel expects to be affected when changing from higher sulphur fuel oils to lower sulphur fuel oils.

Most MAN Diesel (as well as Wärtsilä) two-stroke engines of today are operating on fuels with sulphur levels higher than 1.5%. This gives MAN Diesel much experience with high-sulphur fuels. However, on the basis of operation on power stations and special marine vessels designated for operation on low-sulphur fuel, the guidelines for plant designers, described in this paper, have been created.

¹⁾ Artykuł opracowano na podstawie publikacji: *Operation on Low-Sulphur Fuels Two-Stroke Engines* wydanej w postaci materiałów firmy MAN B&W Diesel A/S, nr 39, 66, 13, 14; listopad 2005.

¹⁾ This paper is prepared on the basis of the publication *Operation on Low-Sulphur Fuels, Two-Stroke Engines* issued as MAN B&W Diesel A/S materials, No. 39, 66, 13, 14; November 2005.

statków przeznaczonych do pracy na paliwie niskosiarkowym opracowano wytyczne dla projektantów siłowni opisane w tym artykule.

Należy zauważyć, że w trakcie badań wszystkie silniki okrętowe pracują na standardowym paliwie, którym zwykle jest lądowy olej napędowy o bardzo niskiej zawartości siarki i lepkości, i że także w tych warunkach silnik dwusuwowy pracuje poprawnie, jeśli przewidziane są niezbędne środki ostrożności.

2. Najnowsze przepisy dotyczące kontroli emisji

IMO

Aneks VI do konwencji IMO MARPOL 73/78: Przepisy dotyczące zapobiegania zanieczyszczaniu powietrza przez statki, ratyfikowano w 2004 r. i obowiązuje od 19 maja 2005 r. Tym samym, ograniczenie emisji SO_x odnosi się do wszystkich jednostek należących do kategorii statków o mocy wyjściowej silnika ponad 130 kW. Ograniczenie NO_x dotyczy tylko tych statków, których stępkę położono po 1 stycznia 2000 r.

Normą paliwową ISO 8217 międzynarodowy limit zawartości siarki zostanie zmniejszony z 5 do 4,5%.

Unia Europejska (UE)

W celu zredukowania emisji dwutlenku siarki (SO₂) przez statki, UE wprowadziła oddzielne przepisy. Dochodząc do politycznego porozumienia w sprawie propozycji Komisji Europejskiej odnośnie zawartości siarki w paliwie okrętowym, Rada Środowiska zgodziła się obniżyć poziom tlenków siarki emitowanych rocznie przez statki o ponad 500 000 ton począwszy od roku 2007.

Obecnie paliwo okrętowe zawiera maksymalnie 5%, inaczej – 50 000 ppm siarki; dla porównania samochodowy olej napędowy i benzyna od 2005 r. zawierają maksymalnie 10–50 ppm. W ramach swojej strategii w zakresie emisji okrętowych z roku 2002 Komisja przedstawiła dyrektywy mające na celu ograniczenie zawartości siarki w paliwach okrętowych stosowanych w UE.

Strefy kontroli emisji SO_x (SECA)

Aneks VI do Konwencji MARPOL 73/78 ogranicza zawartość siarki w paliwie okrętowym do 1,5% i będzie stosowany w wyznaczonych strefach SECA. Pierwszą strefą SECA, która obowiązuje od dnia 19 maja 2006 r., jest Morze Bałtyckie. Strefa SECA obejmująca obszar Morza Północnego i Kanału La Manche zacznie obowiązywać z dniem 22 listopada 2007 r.. Granice geograficzne tych dwóch stref SECA określono w MARPOL 73/78. Należy zwrócić uwagę, że dyrektywa UE 2005/33/EC wymaga, aby od 11 sierpnia 2007 r. statki w strefie SECA Morza Północnego stosowały paliwo o zawartości siarki poniżej 1,5%. Przewiduje się przyjęcie nowych stref SECA w przyszłości na podstawie pewnych kryteriów i procedur wyznaczania stref SECA podanych w Załączniku III do Aneksu VI. Organizacja IMO podkreśliła, że w przyszłości będą nałożone dalsze ograniczenia emisji SO_x, jak również innych składników spalin.

Alternatywą ograniczania zawartości SO_x w spalinach jest oczyszczanie spalin płuczką wieżową. Na razie takie rozwiązanie funkcjonuje tylko w kilku siłowniach i nadal jest

It should be mentioned that on testbed all two-stroke engines are operated on standard fuel oil, which is typically a land-based diesel oil with a very low sulphur content and viscosity but, also in this condition, the two-stroke engine operates successfully as long as the necessary precautions are being taken.

2. Latest Emission Control Regulations

The IMO

The IMO Annex VI of MARPOL 73/78, Regulations for the Prevention of Air Pollution from Ships, was ratified in 2004 and is valid as from 19 May 2005. Thus, the SO_x limit applies to all vessels in the category of ships with an engine power output of more than 130 kW. The NO_x limit is only for vessels where the keel was laid after 1 January 2000.

The general international limit on sulphur will be reduced from 5 to 4.5% through the ISO 8217 fuel standard.

The EU

The EU has introduced separate regulations to cut sulphur dioxide (SO₂) emissions from ships. In reaching a political agreement on the European Commission's marine fuel sulphur proposal, the Environment Council has agreed to reduce ships' yearly SO₂ emissions by over 500 000 tonnes from 2007.

Currently, marine fuel has a maximum sulphur content of 5% or 50 000 parts per million (ppm), compared with petrol for cars, which has had 10 ppm from 2005. As part of its 2002 ship emissions strategy, the Commission presented directives to reduce the sulphur content in marine fuels used in the EU.

SO_x Emission Control Areas (SECAs)

Annex VI to MARPOL 73/78 limits the sulphur content of marine fuel oil to 1.5% per mass and will apply in designated SECAs. The first SECA is the Baltic Sea which is in force since 19 May 2006. The North Sea Area and the English Channel SECA will enter into force on 22 November 2007. The geographical boundaries for these two SECAs are defined in MARPOL 73/78. Note that the EU directive 2005/33/EC requires that ships should burn fuel oil with less than 1.5% sulphur in the North Sea SECA from 11 August 2007. New SECAs are expected to be adopted in the future based on certain criteria and procedures for designation of SECAs as given in Appendix III to Annex VI. The IMO has emphasized that further limitations on SO emissions as well as other exhaust gas constituents will be imposed in the future.

The alternative to reducing the amount of SO_x in the exhaust gas is to clean the exhaust gas using the scrubber technique. So far, only a few plants are operating with such a solution, and it is still considered primarily a test for larger engines.

At the same time, some companies are talking about emission trading which, in principle, means that the possibility of polluting more than the specified limits can be bought from ships that are polluting less than they are allowed to. As can be seen in Fig. 1, ships emitting pollution above the limit can still emit it provided that they bought unused limits

uważane głównie za test dla większych silników. Jednocześnie niektóre firmy rozpatrują obrót handlowy emisjami, który w zasadzie oznacza to, że możliwość zanieczyszczenia powyżej określonych granic może zostać kupiona od statków emitujących mniej zanieczyszczeń niż wynika to z ograniczeń. Jak wynika z rysunku 1, statki emitujące zanieczyszczenia ponad limit mogą je emitować w dalszym ciągu pod warunkiem odkupienia od statków emitujących mniej zanieczyszczeń niewykorzystanych limitów. Czy obrót handlowy emisjami można wykonać w sektorze morskim w taki sam sposób, jak obrót handlowy emisjami między elektrowniami, pozostaje kwestią dość niejasną, ponieważ obciążenia administracyjne byłyby znaczne, a możliwość sprawdzania zgodności z takimi przepisami handlowymi ograniczona.

3. Niekompatybilność paliw

W niedalekiej przyszłości statki pełnomorskie wpływające na wody przybrzeżne będą musiały przechodzić z paliwa ciężkiego (HFO) na paliwo destylatowe o mniejszej lepkości, aby spełnić wymaganie dotyczące niskiej zawartości siarki w razie braku dostępności ciężkiego paliwa niskosiarkowego.

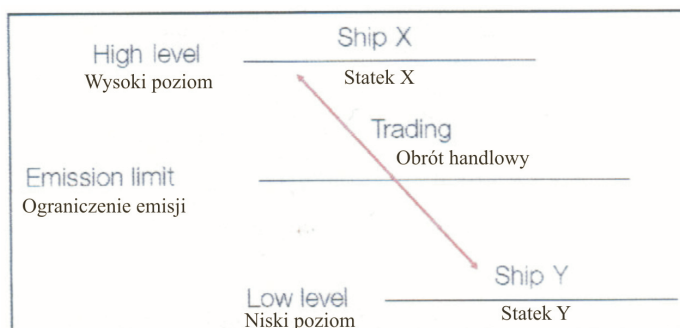
Z uwagi na obecną znaczną różnicę cen nie przewiduje się raczej przejść z paliwa ciężkiego HFO na olej napędowy (DO) lub olej gazowy (GO). Przejście takie może być konieczne w przypadku braku dostępności paliw. Można się spodziewać, że HFO niskosiarkowe będzie trochę droższe od obecnie dostępnego na rynku HFO z uwagi na wzrastający popyt i koszt procesu odsiarczenia.

Przy przechodzeniu z HFO na paliwo destylatowe o niskiej zawartości węglowodorów aromatycznych istnieje ryzyko braku kompatybilności między obydwojema paliwami. Procedura przechodzenia zabiera dość dużo czasu, w którym mieszane są dwa bardzo różne paliwa na dłuższy okres. Istnieje prawdopodobieństwo wytrącenia się asfaltenów HFO w postaci ciężkiego szlamu, który może zatkać filtr, co z kolei doprowadzi do niedoboru paliwa w silniku.

Mimo że brak kompatybilności zdarza się rzadko, najbardziej oczywistym sposobem uniknięcia tego zjawiska jest sprawdzenie kompatybilności paliw przed bunkrowaniem. Można to wykonać za pomocą podręcznego zestawu na statku lub przez niezależne laboratorium. To drugie rozwiązanie okazuje się często zbyt wolne, ponieważ przed otrzymaniem wyników badań z laboratorium statek już wypływa z portu. Dlatego w praktyce i w przypadku, gdy dostawca nie dostarcza paliwa zarówno nisko- jak i wysokosiarkowego, brak kompatybilności odkrywany jest dopiero w momencie posiadania obu paliw na statku.

Firma BP Marine stwierdziła, że mimo iż wartości TSP (potencjalny osad całkowity) i TSE (rzeczywisty osad całkowity) paliwa są całkowicie zadowalające, wciąż niewielka liczba dostaw paliwa daje powód do skarg na zatykanie się filtrów, nadmiar szlamu, itd. Podejrzewa się, że większość tych przypadków wynika z braku kompatybilności paliw. Przy sporządzaniu mieszaniny w celu uzyskania paliwa niskosiarkowego można zaobserwować więcej przypadków braku kompatybilności.

from ships emitting less pollution. Whether emission trading can be applied in the marine sector in the same way as emissions trading between power stations is still rather unclear, as the administrative load would be extensive, and the possibility of checking for compliance with such trading rules would be limited.



Rys. 1. Obrót handlowy emisjami między X a Y

Fig. 1. Trading of emissions between X and Y

3. Incompatibility of Fuels

In near future, ocean-going ships entering coastal waters will have to switch from a heavy oil fuel (HFO) to a lower viscosity distillate fuel, in order to comply with the low-sulphur requirement if a low-sulphur HFO is not available.

Due to the current considerable price difference, change-over from heavy fuel oil (HFO) to diesel oil (DO or gas oil (GO) is rather not expected. Such a change-over can be necessary if the fuel oils are not available. Low-sulphur HFO will, expectedly, have a somewhat higher price than the HFO on the market today, due to increasing demand and the cost of the desulphurization process.

When switching from HFO to a distillate fuel with a low aromatic hydrocarbon content, there is a risk of incompatibility between the two products. The change-over procedure takes quite some time, during which there will be a mix of the two very different fuels for an extended period of time. The asphaltenes of the HFO are likely to precipitate as heavy sludge, with filter clogging as a possible result, which in turn will cause fuel starvation in the engine.

Even though incompatibility seldom occurs, the most obvious way to avoid this is to check the compatibility between the fuels before bunkering. This can be done manually with a kit on board, or via an independent laboratory. The latter often being too slow a process, as the ship will already have left the harbour before the laboratory returns with the test result. Therefore, in practice, and in the event that the fuel supplier is not supplying both low and high sulphur fuels, the incompatibilities will not be discovered until both fuels are on board.

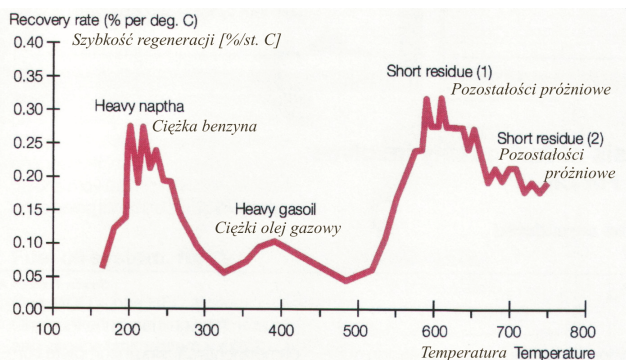
BP Marine has found that even though the TSP (Total Sediment Potential) and TSE (Total Sediment Existing) values of the fuel are completely satisfactory, still a small number of fuel deliveries give rise to complaints of filter blocking, excessive sludge, etc. It is suspected that most of those incidents are due to fuel incompatibility. When blending for low-sulphur fuel more cases of incompatibility might be seen.

4. Charakterystyka zapłonu i spalania paliw niskosiarkowych

Zainteresowanie zdolnością paliwa do samozapłonu określaną na podstawie obliczonych wartości CCAI lub CCI, albo przez pomiary paliwa w przyrządzie zapłonowym, takim jak FIA (analyzer zapłonu paliwa), nigdy w praktyce MBD nie było większe niż obecnie. W ramach Grupy Roboczej Paliw Ciężkich CIMAC porównuje się próbki paliw i doświadczenia eksploatacyjne, i dziś jest zdecydowanie więcej zgłoszeń przypadków, w których zły stan tulei i pierścieni tłokowych przypisuje się nieodpowiedniemu przebiegowi samozapłonu paliwa. Z badań wynika, że do takiej sytuacji często dochodziło w wyniku zastosowania paliwa niskosiarkowego, i pytanie brzmi, czy nowe oleje z rynku transakcji natychmiastowych odznaczają się cechami, które do tej pory były niezauważane i dlatego powinny zostać dokładniej zbadane.

Koncentrowanie uwagi wyłącznie na paliwach może przynieść taką szkodę, że przy wystąpieniu niedopuszczalnych warunków w komorze spalania niektórzy użytkownicy mogą być skłonni do obwiniania paliwa bez uwzględnienia innych możliwych przyczyn, takich jak niedostateczne oczyszczanie paliwa, rodzaj oleju smarującego cylindry i jego wydatek.

Wyniki badań właściwości zapłonu i spalania (rys. 2 i 3) zmierzone analizatorem spalania paliwa FIA-100 pokazują skutki mieszania paliw (por. literatura w [3]). Czy takie paliwo miałoby negatywny wpływ na charakterystykę pracy silnika dwusuwowego czy nie, pozostaje kwestią otwartą, ale badanie bezspornie pokazuje, że paliwo składa się z mieszania różnych paliw o bardzo różnych temperaturach



Rys. 2. Przebieg symulowanej destylacji paliwa (SIMDIST)

Fig. 2. SIMDIST (simulated distillation) recovery rate

wrzenia i zapłonu, co powoduje nieregularne wydzielanie ciepła w urządzeniu badawczym.

Z analizy krzywej destylacji paliwa (rys. 2) wynikają trzy wyraźne frakcje zastosowane przy mieszaniu paliwa:

- ciężka benzyna (bp \approx 190-270°C),
- ciężki olej gazowy (bp \approx 350-450°C),
- pozostałości (bp > 580°C).

Na silnikach dwusuwowych MAN B&W przeprowadzono serię badań z paliwami o przewidywanej niskiej jakości zapłonu i dotychczas nie uzyskano dowodu na to, że jakość zapłonu ma jakikolwiek wpływ na charakterystykę pracy silnika.

4. Ignition and Combustion Characteristics of Low-Sulphur Fuels

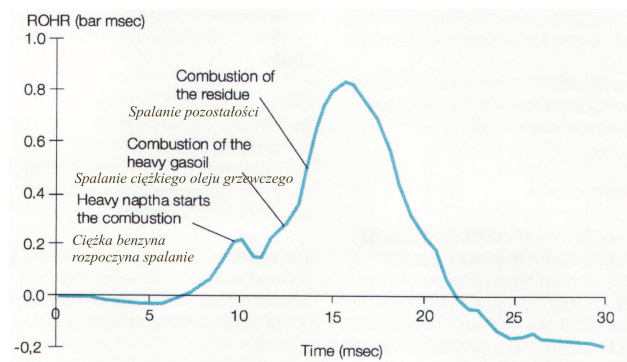
The interest in fuel oils' ignition quality on the basis of the calculated CCAI or CCI values, or by measuring the fuel in an ignition instrument such as the FIA (Fuel Ignition Analyser), has never, in MBD experience, been greater than now. In the CIMAC Heavy Fuel Oil Work Group, fuel samples and service experience are being compared and, today, there are definitely more reports of cases where a poor liner and piston ring condition is thought to be due to a low ignition quality. The investigations indicate that a low-sulphur fuel has often been used when this happens, and the question is whether new oils from the spot market have characteristics which have so far been overlooked and, therefore, ought to be investigated further.

When focus is narrowly on the fuel oils, the drawback can be that some operators, when experiencing unacceptable conditions in the combustion chamber, may be prompted to blame the fuel without taking other possible causes into consideration, such as insufficient cleaning of the fuel oil, type of cylinder lube oil, and feed rate.

The test results of the ignition and combustion properties (Figs. 2 and 3) measured on a FIA-100 Fuel Combustion Analyzer, show the effects of a mixture of fuels (Ref. [3]). Whether or not this fuel would have a negative effect on the performance of a two-stroke engine is open to doubt, but the test unquestionably illustrates that the fuel consists of a mixture of different fuels with very different flashpoints, resulting in an irregular heat release in the test set-up.

The high temperature analysis (Fig. 2) apparently shows the three distinct fractions used in blending the fuel, i.e.:

- heavy naptha (bp \approx 190-270°C),
- heavy gasoil (bp \approx 350-450°C),
- residue (bp > 580°C).



Rys. 3. Krzywa ROHR (szybkości wydzielania ciepła)

Fig. 3. ROHR (rate of heat release) curve

A series of tests with fuels with expected low ignition qualities have been performed on MAN B&W two-stroke engines and, so far, there is no evidence that the ignition quality has any influence on the engine performance.

Lately, however, reports have been received from ships with dual fuel systems, where either the auxiliary engines were difficult to operate, or damage to the combustion cham-

W ostatnim czasie jednak otrzymano ze statków z układami dwupaliwowymi informacje o tym, że albo były trudności z funkcjonowaniem silników pomocniczych, albo stwierdzono uszkodzenia komory spalania. Oprócz tradycyjnych wartości CCAI lub CCI, które nie są uważane za rzetelne, rozważa się wprowadzenie charakterystyki zapłonu w zaleceniach dotyczących paliwa CIMAC i normie paliwa ISO 8217.

Na początku 2005 roku podjęto inicjatywę utworzenia przez zainteresowane firmy grupy, która mogłaby opracować definicję i normy pomiarów zapłonu oraz charakterystykę spalania paliw pozostałościowych, ujmując je w ramy normatywnego podejścia prowadzącego do opracowania metod badań IP. Grupa przyjęła nazwę *El Task Force ign/comb characteristics*.

Szczególnie bacznie ocenia ona metody badań FIA (rys. 4), które – według firmy MAN – są jak dotąd najlepsze do takich analiz. Pytanie jednak brzmi, czy istnieje możliwość przełożenia wyników badań na charakterystykę pracy silnika. Przy stosowaniu urządzenia FIA trudne zadanie polega na opracowaniu rzetelnego protokołu badań, pozwalającego na szacowanie przewidywanej charakterystyki pracy dowolnego silnika.

Jest oczywiste, że im mniejsza prędkość obrotowa i większe wymiary silnika, tym mniejsza jego czułość na opóźnienie samozapłonu. Jednak z uwagi na to, że coraz więcej statków projektuje się z układami dwupaliwowymi i takie samo paliwo ma być stosowane w silnikach głównych i pomocniczych, oba typy silników powinny być zdolne do pracy na paliwie dostępnym na rynku. Dlatego przemysł musi śledzić i rozważyć wprowadzanie paliwa niskosiarkowego na rynku.

5. Przejścia realizowane w silowni między paliwami o dużej i o małej lepkości

W celu ochrony aparatury wtryskowej przed gwałtownymi zmianami temperatury, które mogą powodować zakleszczanie/zacieranie się zaworów wtryskowych i nurników pomp wtryskowych oraz zaworów ssących, przejście z jednego paliwa na drugie musi być przeprowadzane zgodnie z konkretną procedurą firmy MAN Diesel.

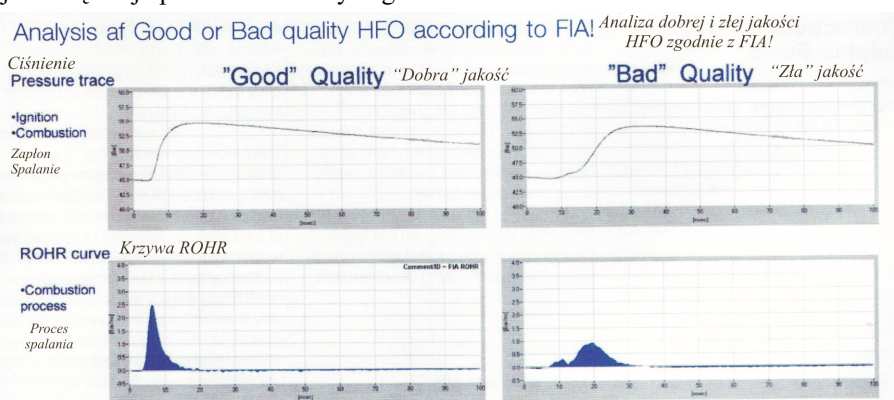
Obecnie przejście realizowane między paliwami o dużych różnicach w lepkości przeprowadza się bardzo rzadko i zwykle tylko przed remontem kapitalnym silnika lub w trakcie długiego postoju silnika. W przyszłości wymagałoby się częstszych przejść zgodnie z procedurą przejścia na statku, co powoduje obniżenie obciążenia i powolną zmianę temperatury w górę lub w dół, w zależności od lepkości docelowego paliwa.

Aby zapewnić bezpieczniejszy i łatwiejszy proces przejścia, firma MAN Diesel proponuje stosowanie układu auto-

ber was found. In addition to the traditional CCAI or CCI values, which are not considered reliable, it is being considered to introduce the ignition characteristics in the CIMAC fuel recommendation and the ISO 8217 fuel standard.

At the beginning of 2005, one step was taken when interested companies formed a group that could provide for the definition and standards of measurements of ignition and combustion characteristics of residual fuels in a standardized approach, with the aim of producing IP test methods. The group's name is *El Task Force ign/comb characteristics*.

The group is looking particularly at the FIA test methods which, according to MAN, are so far the best methods for such analyses. But the question is whether it is possible to translate the test results into engine performance. The real task when using the FIA equipment is to generate a good test report, estimating the expected operation performance on any engine.



Rys. 4. Metoda badań jakości paliw FIA

Fig. 4. FIA test method

It is obvious that the slower the speed and the larger the dimensions of the engine, the less sensitive it will be to ignition delays, but as an increasing number of ships are designed with dual fuel systems, where the same fuel is to be used in the auxiliary and main engines, both engine types should be able to operate on the fuel available on the market. The industry therefore needs to follow and consider low-sulphur fuel's introduction on the market.

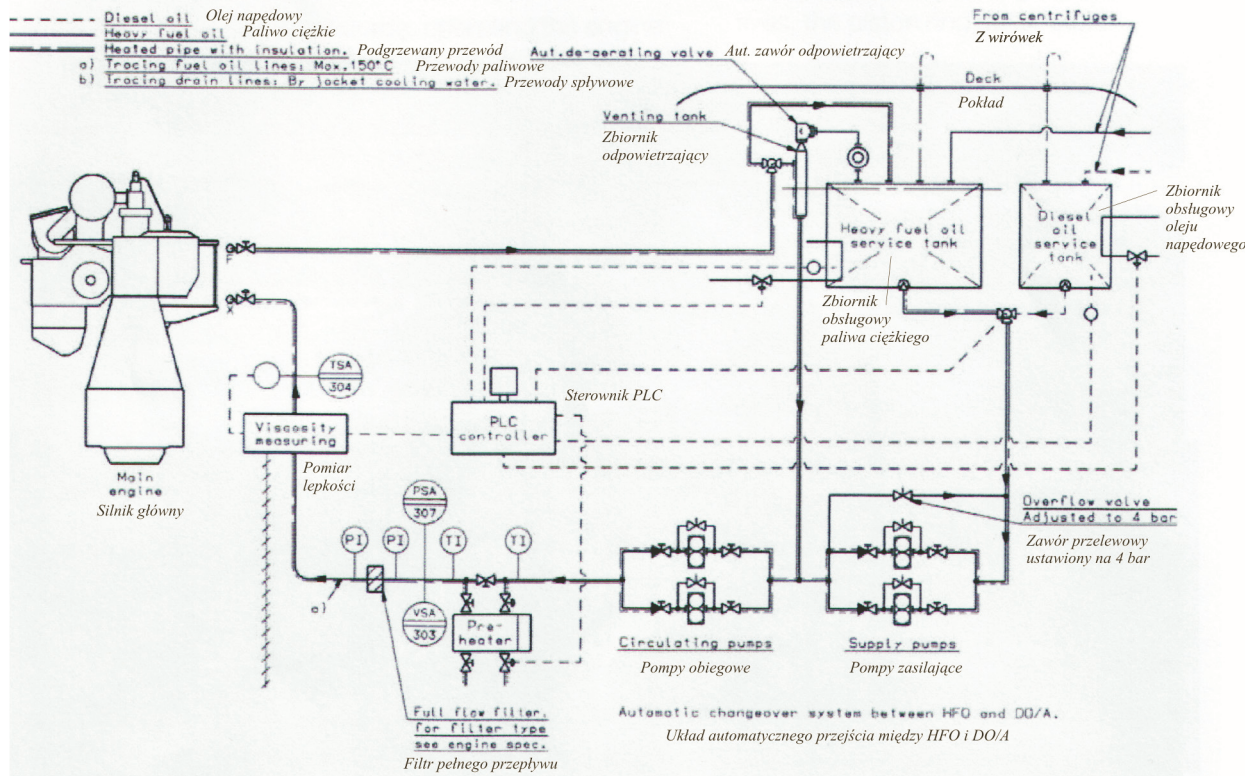
5. Changeover between High and Low-Viscosity Fuels

To protect the injection equipment against rapid temperature changes, which may cause sticking/scuffing of the fuel valves and of the fuel pump plungers and suction valves, the changeover is to be carried out according to a specific MAN Diesel changeover procedure.

Today, a changeover between fuels with major differences in viscosity is very rare, and is normally only carried out before a major overhaul of an engine, or during a long stop of the engine. In future this would call for a more frequent number of changeovers according to the changeover procedure on board, which causes a reduction of load and a slow change in the temperature, becoming higher or lower, depending on the viscosity of the fuel changed to.

matycznej kontroli (rys. 5). Jeżeli jednak będzie takie życzenie, to nadal można przeprowadzać ten proces ręcznie zgodnie z procedurą firmy MAN B&W. Dla orientacji obliczono czas przejścia dla HFO o lepkości 380 cSt i okrętowego oleju napędowego.

In order to make the changeover process more secure and easy, MAN Diesel suggests the use of an automatic control system, Fig. 5. However, if so desired, this process can still be carried out manually in accordance with MAN B&W Diesel procedure. For guidance, the changeover time for a 380 cSt HFO and a marine diesel oil has been calculated.



Rys. 5. Układ automatycznego przejścia między paliwami o różnej lepkości

Fig. 5. Automatic system for changeover between fuels of different viscosity

Konkretny przypadek – przejście z DO na HFO

Czynnikiem decydującym o tym, kiedy olej napędowy można zastąpić paliwem HFO jest wzrost temperatury oleju napędowego. Ma to wpływ na czas przejścia z paliwa DO na HFO. Zgodnie z instrukcją temperatura paliwa nie powinna się zmieniać o więcej niż 2°C/min.

Przykładowe warunki przejścia z oleju napędowego na HFO są następujące:

1. W układzie jest olej napędowy o temperaturze 40°C.
2. Przed dodaniem HFO olej napędowy zostaje podgrzany do temperatury 80°C; trwa to $(80 - 40)/2 = 20$ min.
3. HFO dodaje się w temperaturze maksymalnie o 25° wyższej od temperatury oleju napędowego, tj. 105°C.
4. Wzrost temperatury powinien jednak wciąż wynosić maksymalnie 2°C/min; dlatego trwa to kolejne $(105 - 80)/2 = 12,5$ min.
5. Od tej chwili w układzie powinno być wyłącznie HFO.
6. Teraz temperatura wzrasta z 105 do 150°C = 22,5 min.

Stąd wynika, że od rozpoczęcia przejścia do wypełnienia układu paliwem HFO upływa $20 + 12,5 = 32,5$ min. Ponadto potrzeba kolejnych 22,5 min, a więc razem 55 min, od rozpoczęcia przejścia, zanim układ będzie pracował na HFO o temperaturze 150°C.

Case story – changeover from DO to HFO

It is the rising of the diesel oil temperature that represents the time limiting factor deciding when the diesel oil can be replaced with HFO. According to the instruction manual, the temperature should not be changed by more than max. 2°C/min.

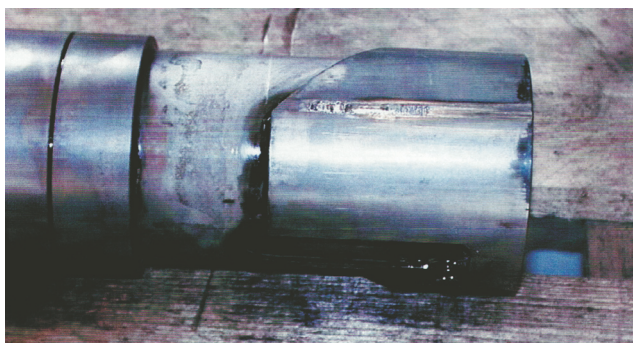
For example, diesel oil is to be changed to HFO:

1. The system contains 40°C diesel oil.
2. The diesel oil is heated to 80°C before adding the HFO. This takes $(80 - 40)/2 = 20$ min.
3. HFO is added at a temperature of max.25°C higher than the diesel oil, i.e. at 105°C.
4. However, the temperature rise should still be max. 2°C/min. Therefore, it takes an additional $(105 - 80)/2 = 12,5$ min.
5. From now on, there should be only HFO in the system.
6. The temperature is now raised from 105 to 150°C = 22,5 min.

It is therefore concluded that it takes $20 + 12,5 = 32,5$ min from the start of the changeover until HFO is in the system. Moreover, it takes another 22,5 min, i.e. 55 min from the start of the changeover, before the system is running on HFO at 150°C.

6. Znaczenie lepkości paliwa na wlocie do silnika

Siarka w rozmaitych związkach chemicznych występujących w paliwie ma efekt smarny. Stosowanie DO i GO o zawartości siarki bliskiej zeru i jednocześnie niskiej lepkości może prowadzić do zużycia pompy wtryskowej i zaworu wtryskowego, i wskutek tego ryzyka ich zakleszczenia się (rys. 6). Sytuację tę trzeba jednak rozpatrywać także z punktu widzenia hydrodynamiki; jeśli lepkość, a tym samym gęstość filmu olejowego, będzie dostatecznie duża, to będzie można stosować również paliwa niskosiarkowe.



Rys. 6. Zakleszczanie się nurnika pompy paliwowej

Fig. 6. Fuel pump plunger sticking

Ryzyko to ogranicza lepkość na wlocie do silnika do min. 2 cSt. W szczególnych przypadkach, przy oleju gazowym o bardzo niskiej lepkości i wysokich temperaturach otoczenia, uzyskanie poprawnej lepkości na wlocie do silnika może wymagać schłodzenia oleju napędowego. Lepkość typowych paliw przedstawiono na rys. 7.

7. Związek między liczbą BN oleju cylindrowego i wymaganym jego wydatkiem przy zasilaniu paliwem niskosiarkowym

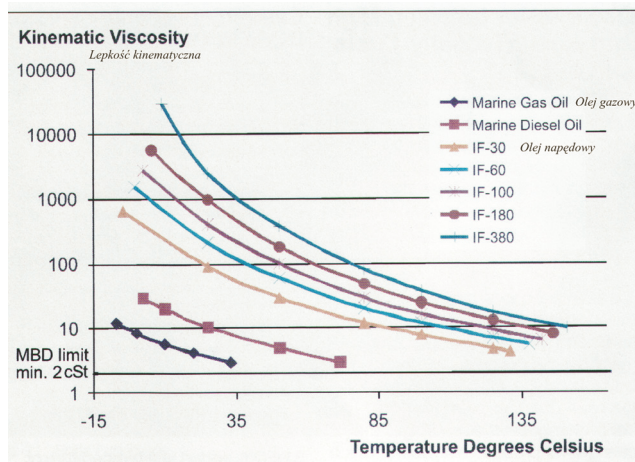
Swoje doświadczenie w zakresie pracy na paliwach niskosiarkowych i smarowania cylindrów olejem cylindrowym o niskiej wartości BN firma MBD uzyskuje głównie z silników stacjonarnych pracujących z obciążeniem 100% i prędkością obrotową 100% w trudnych warunkach otoczenia. Odpowiedź na pytanie, czy taka sama konieczność użycia oleju smarowego o niskiej wartości BN stosuje się także do silników okrętowych, będzie zależać od profilu eksploatacji, wielkości i ogólnego stanu silnika, i dlatego należy to zagadnienie rozpatrywać indywidualnie w każdym przypadku. Ważne jest aby znać mechanizmy korozyjne dominujące na tulei cylindrowej i wiedzieć o niskiej wartości BN oleju cylindrowego.

Korozja kwaśna, która zdecydowanie najbardziej przyczynia się do zużycia występującego w tulejach cylindrowych, jest w zasadzie wynikiem kondensacji związków siarki, w tym kwasu siarkowego (rys. 8). Korozję powoduje woda obecna w trakcie procesu spalania w połączeniu ze stanem termodynamicznym, w którym temperatura i ciśnienie znajdują się poniżej krzywej punktu rosy trójtlenku siarki. Mimo że łapacz mgły wodnej chłodnicy powietrza przepływającego usuwa krople wody, powietrze przepływające

6. Fuel Viscosity at Engine Inlet

In various chemical combinations, the sulphur in the fuel oil has a lubricating effect. The use of DO and GO with a sulphur content close to zero and, at the same time, a low viscosity might cause fuel pump and fuel valve wear and, consequently, the risk of sticking (Fig. 6). But this situation needs to be considered also from a hydrodynamic point of view, so if the viscosity and, thereby, the oil film is thick enough, also low-sulphur fuels can be used.

This risk limits the viscosity at the engine inlet to min. 2 cSt. In special cases, with a very low viscosity gas oil and high ambient temperatures, this might call for cooling of the diesel oil before the proper viscosity can be obtained at the engine inlet. The viscosity of typical fuels is shown in Fig. 7.



Rys. 7. Lepkość paliw okrętowych

Fig. 7. Marine fuel viscosities

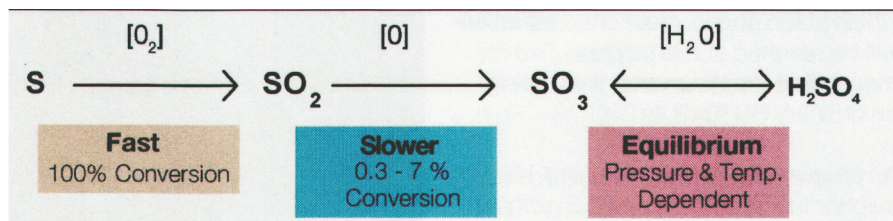
7. Correlation between Low-Sulphur Fuel, Cylinder Lube Oil BN and Cylinder Lube Oil Feed Rate

MBD experience with low-sulphur fuel operation and cylinder lubrication with low-BN cylinder lube oil is primarily obtained from stationary engines, operating at 100% load and 100% rpm in high ambient conditions. Whether the same necessity for low-BN cylinder lube oil applies for marine engines as well will depend on the operational profile, engine size and overall engine condition and, therefore, should be considered on a case-to-case basis.

It is therefore important to acknowledge the corrosion mechanisms prevailing on the cylinder liner, and know about the low-BN cylinder oil.

Acid corrosion, which is by far the most influencing cause of wear seen in cylinder liners, is basically the result of a condensation of the HFO sulphur compound. The corrosion is caused by the combination of water being present during the combustion process, and a thermodynamic condition where the temperature and pressure are below the dew point curve of the sulphur trioxide. Even though the water mist catcher of the scavenge air cooler removes water droplets, the scavenge air is saturated with water vapour when entering the cylinder. It has not been clearly mapped how much

przy wchodzeniu do cylindra jest nasycone parą wodną. W zasadzie nie ustalono jednoznacznie, ile tworzy się trójtlenku siarki i po jakim czasie kwas spowoduje korozję powierzchni ściany tulei oraz kiedy należy dodać nowy olej cylindrowy w celu zneutralizowania kwasu.



Rys. 8. Konwersja chemiczna S w H_2SO_4 ; etapy tworzenia H_2SO_4
 Fig. 8. Chemical conversion of S to H_2SO_4 ; stages of H_2SO_4 formation

W celu zneutralizowania kwasu olej smarujący cylindry zawiera składniki alkaliczne – zazwyczaj sole wapniowe. Liczba zasadowa (BN lub TBN) to miara zdolności oleju smarującego cylindry do neutralizowania kwasu. Im wyższa wartość BN, tym więcej kwasu można zneutralizować.

BN jest ważnym parametrem w kontrolowaniu korozji na powierzchni tulei cylindrowej. Kontrolowana korozja – nie wyeliminowanie korozji – jest ważnym czynnikiem mającym zapewnić odpowiednie właściwości cienne potrzebne do stworzenia filmu oleju smarnego. W przypadku zbyt skutecznej neutralizacji kwasu powierzchnia tulei cylindrowej jest narażona na polerowanie, tzn. film olejowy ulega zniszczeniu i zwiększa się ryzyko powstawania zatarć. Tak więc eksploatacja silnika z niedostosowaną wartością BN/zawartością siarki w paliwie może zwiększyć ryzyko zatarcia albo nadmiernego zużycia korozyjnego. Na rysunku 9 pokazano tę samą tuleję cylindrową, najpierw w przypadku zastosowania BN70, a następnie BN40, przy tym samym rodzaju paliwa niskosiarkowego.

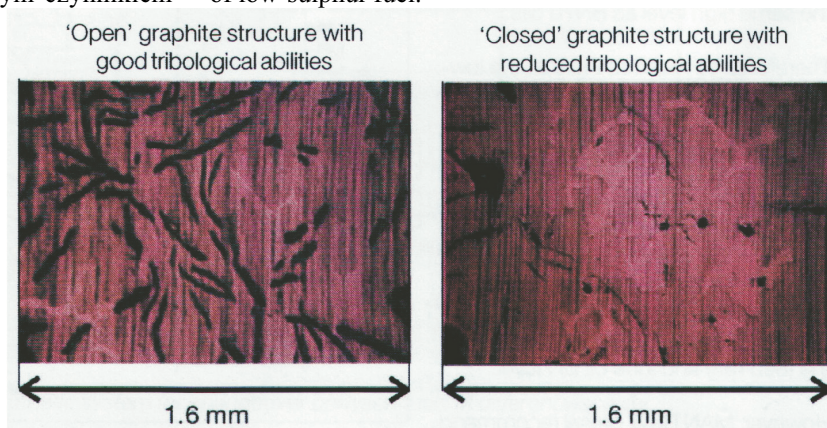
Na podstawie doświadczenia firma MAN B&W Diesel uważa, że dla dobrego stanu cylindrów i typowej charakterystyki pracy silnika zasadniczą sprawą jest utrzymanie na powierzchni cylindra „otwartej” struktury grafitu, aby przez cały czas między pierścieniami tłokowymi a ściankami cylindra utrzymywał się hydrodynamiczny film olejowy. Dlatego praca na paliwie niskosiarkowym jest uważana za bardziej złożoną z uwagi na zależność między korozją tulei a odpornością na zatarcia, właściwości suchego smarowania zależnie od zawartości siarki (lub jego brak), wzajemne oddziaływanie między BN w oleju cylindrowym a poziomem detergencyjności, ewentualny nadmiar dodatków alkalicznych, pakiet pierścieni tłokowych itd.

sulphur trioxide is formed, and what is the necessary time frame before the acid corrodes the surface of the liner wall, and when new cylinder oil must be fed to the liner surface in order to neutralise the acid.

In order to neutralise the acid, the cylinder lube oil contains alkaline components – usually calcium salts. The Base Number (BN or TBN) is a measure of the cylinder lube oil’s ability to neutralise acid. The higher the BN, the more acid can be neutralised.

The BN is therefore an important parameter in controlling the corrosion on the cylinder liner surface. Controlled corrosion – not avoiding corrosion – is important to ensure the proper tribology needed for creation of the lubricating oil film. If the neutralisation of the acid

is too efficient, the cylinder liner surface has a risk of being polished, i.e. the lube oil film is damaged and the risk of scuffing increases. In other words, operating the engine with an unmatched BN/fuel sulphur content could increase the risk of either scuffing or excessive corrosive wear. Fig. 9 shows the same cylinder liner, first where BN70 has been used, and then where BN40 has been used for the same type of low-sulphur fuel.

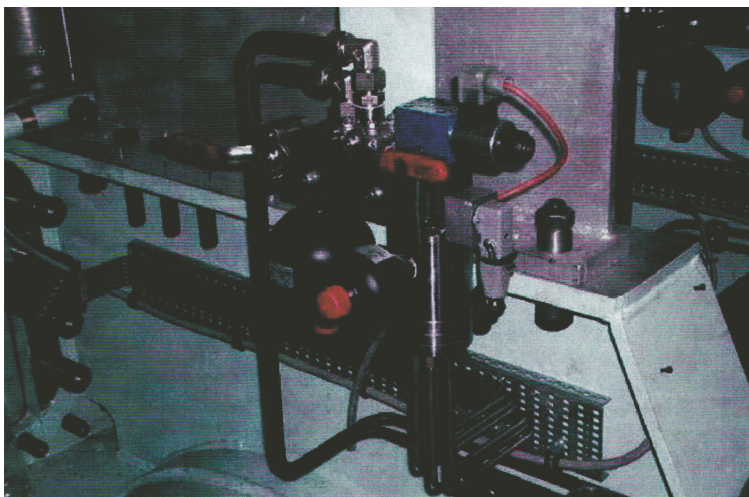


Rys. 9. Powierzchnia tulei cylindrowej: a) przy zastosowaniu BN70 – „otwarta” struktura grafitu o dobrych właściwościach trybologicznych, b) przy zastosowaniu BN40 – „zamknięta” struktura grafitu o ograniczonych właściwościach trybologicznych

Fig. 9. Cylinder liner surface: a) with BN70 used – “open” graphite structure with good tribological abilities, b) with BN40 used – “closed” graphite structure with reduced tribological abilities

Based on experience, MAN B&W Diesel finds it essential for a good cylinder condition and overall engine performance that an “open” graphite structure is kept on the cylinder surface, so that a hydrodynamic oil film is kept between the piston rings and cylinder walls at all times. Therefore, running on low-sulphur fuel is considered more complex due to the relationship between liner corrosion and scuffing resistance, dry lubrication properties from the sulphur content (or lack of same), the interaction between the BN in the cylinder oil and the detergency level, possible surplus of alkaline additives, the piston ring pack, etc.

Całkowita zawartość zasad w oleju cylindrowym musi być dostosowana do zawartości siarki w paliwie zgodnie z równaniem: dawka $F \cdot S\%$, gdzie $F = 0,21-0,25 \text{ g/(KM}\cdot\text{h)}$, dla oleju cylindrowego o BN70. Minimalny wydatek mający zapewnić odpowiedni rozdział oleju i grubość filmu olejowego ustalano dotychczas na wartość $0,5 \text{ g/(KM}\cdot\text{h)}$, co w podanym równaniu zostanie osiągnięte przy zawartości 2% siarki. Oznacza to, że teoretyczne ograniczenie przy zastosowaniu zwykłego oleju o BN70 wynosi 2%. Przykładowo, silnik pracujący na paliwie o zawartości 1% siarki przy dawce $0,5 \text{ g/(KM}\cdot\text{h)}$ byłby zbyt narażony na niekorzystne zjawiska spalania. Paliwo o zawartości siarki nie większej niż 0,5% wymagałoby połączenia małej dawki oleju cylindrowego z małą wartością BN (BN40-50). Zasadniczą sprawą jest przy tym kontrolowanie rzeczywistego stanu cylindra i pierścieni tłokowych. Przy swoim specyficznym rozkładzie filmu olejowego lubrykator Alpha (por. rys. 10) stosowany do smarowania cylindrów w silnikach MAN B&W pozwala na obniżenie wydatku oleju smarnego do $0,5 \text{ g/(KM}\cdot\text{h)}$.



Rys. 10. Lubrykator Alpha
Fig. 10. Alpha Lubricator

Wykazano, że dzięki niskiemu wydatkowi oleju smarującego cylindry, wiele silników może pracować na paliwie niskosiarkowym i mimo to z olejem cylindrowym o BN70. Należy jednak pamiętać, że przed przejściem z BN70 na BN40-50 istotna jest ocena rzeczywistego stanu silnika po początkowym okresie pracy na paliwie niskosiarkowym.

Trudność w wytworzeniu oleju cylindrowego o małej wartości BN polega na uzyskaniu odpowiedniego poziomu detergencyjności, który rzadko dorównuje tak wysokiemu poziomowi co w olejach BN70. Zalecany jest zatem bardzo staranny dobór typu oleju cylindrowego o małej wartości BN. Obecnie wszystkie główne firmy paliwowe dysponują takimi olejami cylindrowymi.

Okres pracy silnika na paliwie niskosiarkowym i oleju cylindrowym o BN70 należy rozpatrywać indywidualnie w każdym przypadku, ale nie należy się spodziewać pojawienia niezadowolających warunków w pierwszych tygodniach

The total alkaline content of the cylinder oil has to match the sulphur content in the fuel oil in accordance with the equation: dosage $F \cdot S\%$, where $F = 0.21-0.25 \text{ g/bhph}$ for a BN70 cylinder oil. The minimum feed rate for proper oil distribution and oil film thickness has so far been set to 0.5 g/bhph , which at the above-mentioned equation will be reached at 2% sulphur. This means that the theoretical limit, using an ordinary BN70 oil, is 2%. As an example, an engine using 1% sulphur fuel at a dosage of 0.5 g/bhph would be too exposed to disadvantageous phenomena of combustion. A fuel with a sulphur content as low as 0.5% could call for a combination of a low cylinder oil dosage and a low-BN oil (BN40-50). When this is said, it is essential that the actual cylinder and piston ring condition is inspected. With its unique distribution of oil film, the Alpha Lubricator, see Fig.10, which is used for cylinder lubrication on MAN B&W engines, has shown that a lube oil feed rate down to 0.5 g/bhph can be reached.

It has been shown that thanks to the low cylinder lube oil feed rate, many engines can use low-sulphur fuel and still use BN70 cylinder oil. However, it is therefore important to acknowledge that before changing from BN70 to BN40-50, it is important to evaluate the engine's actual condition after the first operating period on low-sulphur fuel.

The complexity of designing a low-BN cylinder oil consists in achieving the proper detergency level, which is seldom at the same high level as BN70 oils. It is recommended to select the low-BN cylinder oil type very carefully. All the major oil companies have low-BN cylinder oils available today.

For how long the engine can run on low-sulphur fuel and BN70 cylinder oil is individual, but it is not expected to result in any unsatisfactory conditions in the course of the first weeks, where the engine can be inspected for optimisation of the feed rate and lube oil BN level.

However, MAN B & W Diesel recommend the following practical approach.

The correlation between fuel sulphur level and cylinder oil can be shown as follows:

- Fuel sulphur level < 1 %: BN40/50 recommended;
- Changeover from BN70 to BN40/50 only when operating for more than one week on < 1 % sulphur;
- Fuel sulphur level 1-1.5%: BN40/50 and BN70 can be used, see Fig. 11;
- Fuel sulphur level > 1.5%: BN70 is recommended.

8. Fuel and Cylinder Lube Oil Auxiliary Systems

As low-sulphur fuel oil is more expensive, the higher sulphur fuel oil is preferred where accepted to be used. To enable the vessel to operate on low-sulphur fuel in restricted areas and switch to heavy fuel outside restricted areas, a dual fuel system is necessary. For newbuildings, and as retrofit on existing engines if necessary, MAN B&W Diesel proposes three different fuel system configurations for engines operating on both high and low-sulphur fuel oils.

eksploatacji, kiedy można kontrolować silnik w celu prawidłowego doboru wydatku i poziomu BN oleju smarnego.

Firma MAN Diesel zaleca jednak następujące podejście praktyczne.

Korelację między poziomem siarki w paliwie a zalecanym olejem cylindrowym można przedstawić następująco:

Poziom siarki w paliwie < 1%:

zaleca się BN40/50.

Przejście z BN70 na BN40/50 tylko przy pracy na paliwie o zawartości siarki < 1% przez okres dłuższy niż tydzień.

Poziom siarki w paliwie 1-1,5%:

można stosować BN40/50 i BN70, rys. 11.

Poziom siarki w paliwie > 1,5%: zaleca się BN70.

8. Systemy paliwowe i systemy oleju smarującego cylindry

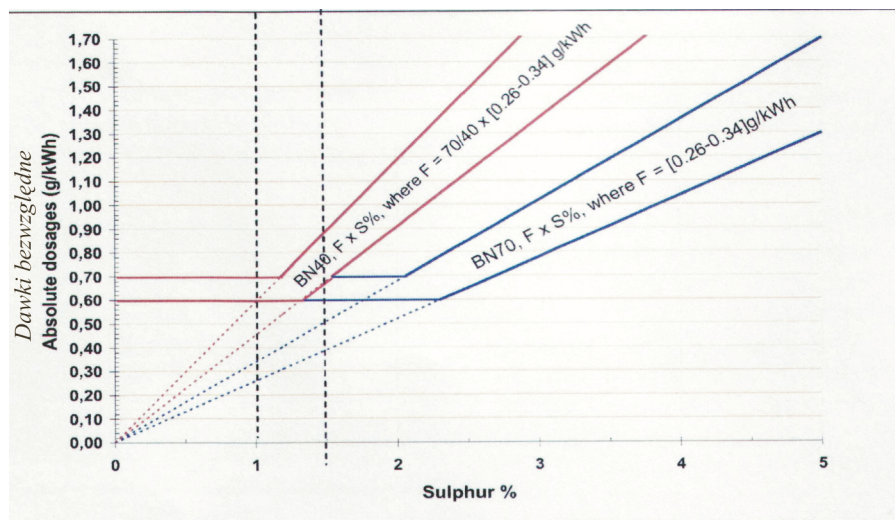
Z uwagi na to, że paliwo niskosiarkowe jest droższe, w dopuszczalnych przypadkach preferuje się paliwo o wyższej zawartości siarki. Umożliwienie pracy statku na paliwie niskosiarkowym w ograniczonych zakresach i przechodzenia na paliwo ciężkie poza tymi zakresami wymaga zastosowania układu dwupaliwowego. W przypadku jednostek nowobudowanych, a w razie konieczności przy modernizacji dotychczasowych silników, firma MAN Diesel proponuje trzy różne konfiguracje układu dla silników pracujących na paliwach wysoko- i niskosiarkowych.

Częste zmiany rodzaju paliwa mogą mieć niekorzystny wpływ na układ paliwowy statku, od zbiorników bunkrowych poprzez odstojniki, układ uzdatniania i zbiorniki obsługowe. Dlatego w zależności od częstości zmian stosowne mogą być różne konfiguracje, z których najważniejsze omówiono dalej.

9. Układ paliwowy

Nr 1: paliwo MDO (lekkie) oraz paliwo HFO (ciężkie)

Stosuje się jeden układ zbiorników bunkrowych, odstojników, zbiorników odwirowujących i obsługowych dla MDO i jeden dla HFO (rys. 12). Na statku często dostępnych jest kilka oddzielnych zbiorników bunkrowych (podgrzewanych) umożliwiających stosowanie różnych olejów bunkrowych. Układy zostają połączone przed etapem wprowadzenia ciśnienia (zasilania) do układu obiegowego silnika. Silniki pomocnicze są zwykle zasilane z połączonych układów, tj. spalają te same paliwa co silnik główny. Tę koncepcję określa się także jako „unipaliwowa”. Możliwa jest praca silników pomocniczych na oddzielnym paliwie przez zablokowanie linii z układu HFO do silników pomocniczych.



Rys. 11. Stosowanie olejów cylindrowych BN40 i BN70

Fig. 11. Use of BN40 vs. BN70 cylinder oils

The ship's fuel oil system, from bunkering tanks through the settling tanks, treatment system and service tanks, may be affected by a frequent change in fuel oil type. Therefore, depending on the changeover frequency, various configurations may be relevant, the principal ones being listed below.

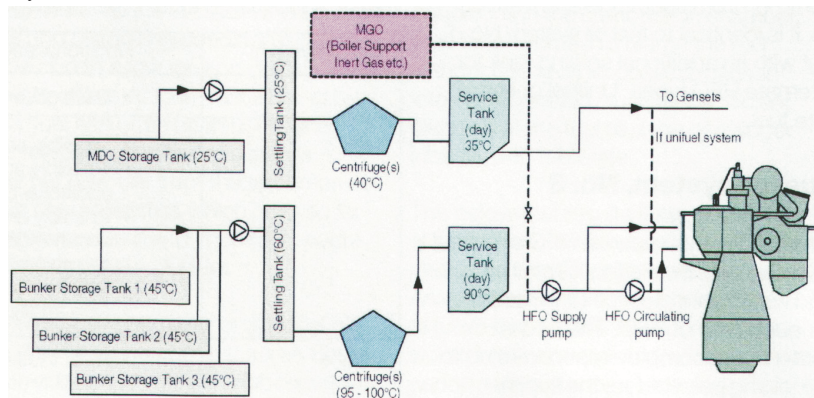
9. Fuel Oil System

No. 1: One MDO (light) + one HFO (heavy) system

One bunkering, settling, centrifuging and service tank system for MDO, and one for HFO are used. Often several separate bunker tanks (heated) are available in the ship, enabling use of different bunker oils. Systems are merged before the pressurising (supply) stage leading to the engine circulating system. Auxiliary engines are usually fed from the joined systems, i.e. they burn the same fuels as the main engine. Also referred to as the “Unifuel” concept. It is possible to run the auxiliary engines on a separate fuel, i.e. by closing off the line from the HFO system to the auxiliary engines.

No. 2: One MDO + two HFO settling tanks

One bunkering and settling system for each type of HFO is used. Possibly with additional bunker tanks. The HFO system is common from centrifuge(s) onwards, i.e. it is identical to fuel oil system No. 1, but with an additional settling

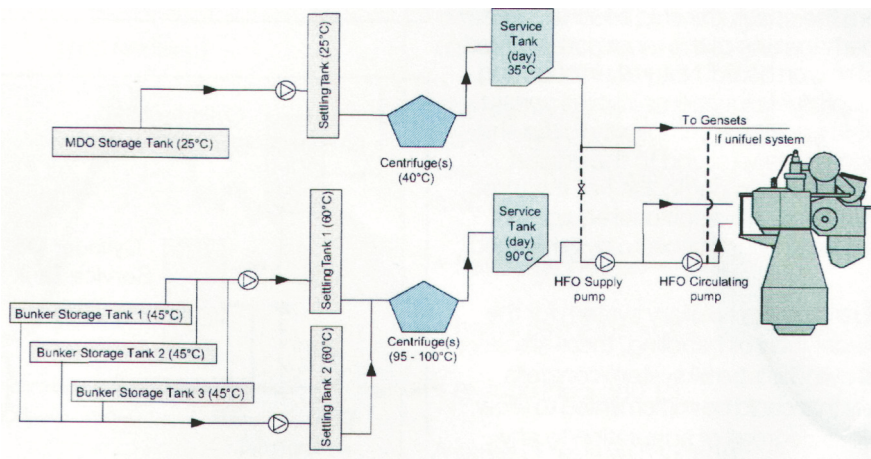


Rys. 12. Jeden odstojnik MDO i jeden odstojnik HFO – układ paliwowy nr 1

Fig. 12. One MDO settling tank and one HFO settling tank – fo system No. 1

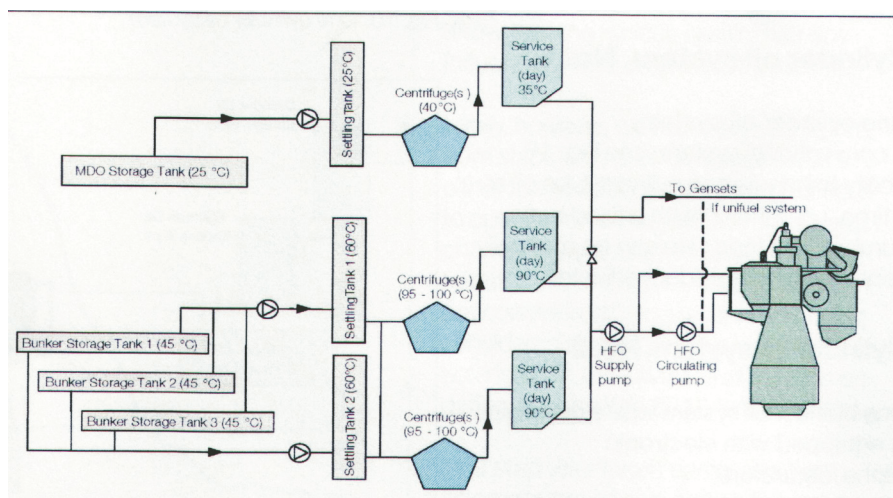
Nr 2: odstojnik MDO oraz dwa odstojniki HFO

Stosuje się jeden układ bunkro-wo-odstojnikowy dla każdego rodzaju HFO, jeżeli możliwe – z dodatkowymi zbiornikami bunkrowymi (rys. 13). Układ HFO jest wspólny począwszy od wirówki(-ek), tj. identyczny z układem paliwowym nr 1, ale z dodatkowym odstojnikiem dla innych rodzajów HFO. Stosuje się Unipaliwo lub oddzielne paliwo.



Rys. 13. Odstojnik MDO i dwa odstojniki HFO – układ paliwowy nr 2

Fig. 13. One MDO settling tank and two HFO settling tanks – fo system No. 2



Rys. 14. Jeden odstojnik MDO i dwa układy odstojników i zbiorników obsługowych HFO – układ nr 3

Fig. 14. One MDO settling tank and two sets of HFO settling and service tanks – system No. 3

Nr 3: układ MDO oraz dwa oddzielne układy HFO

Stosuje się dwa oddzielne układy zbiorników bunkrowych, wirówek, odstojników i zbiorników obsługowych dla każdego rodzaju HFO (rys. 14). Dwa układy HFO są całkowicie oddzielne aż do punktu połączenia przed pompami zasilającymi wprowadzającymi paliwo pod ciśnieniem do układu obiegowego silnika. Stosuje się Unipaliwo lub oddzielne paliwo.

Układ paliwowy to jeden z najbardziej skomplikowanych układów na statku. Naturalnie wprowadzenie wielu układów paliwowych oznacza znaczne zwiększenie złożoności konstrukcji statku a szczególnie konstrukcji maszynowni. Dla omawianych trzech wariantów rozwiązań przewidziano dodatkowe wyposażenie wyszczególnione w tab. 1.

10. Układ oleju cylindrowego

Występuje kilka wersji rozwiązań układu oleju smarującego cylindry, które można wdrożyć w celu adaptacji do dowolnej określonej zawartości siarki; poniżej wyszczególniono stosowane obecnie rozwiązania techniczne.

tank for alternate HFO types. Unifuel or separate fuel is used.

No. 3: One MDO + two separate HFO systems

Two separate bunkering, centrifuging and settling and service tank systems for each type of HFO are used. The two HFO systems are completely separate up to the joining point before the supply pumps pressurising the engine circulating system. Unifuel or separate fuel is used.

The ship’s fuel oil system is one of the most complicated systems on board. Naturally, introducing multiple fuel oil systems implies considerable additional complexity to the ship design in general and to the engine room design in particular. For the three alternatives, the additional equipment

listed in Table 1 is conceptually envisaged.

There are several cylinder lube oil system constellations that could be implemented to allow various degrees of adaptation to any specific bunker oil sulphur content. Below, the technical solutions used today are listed.

10. Cylinder oil system

No. 1: A conventional system – one cylinder oil system

The system (Fig. 15) is able to handle one cylinder lube oil at a time, i.e. running with a fixed base number. The feed rate can be manually controlled and is seldom adjusted.

No. 2: One cylinder oil system where the engine is equipped with electronic Alpha lubricators

The system is able to number. The electronic lubricator eases the adjustment of feed rate and, thereby, the alkalinity influx, Fig. 16.

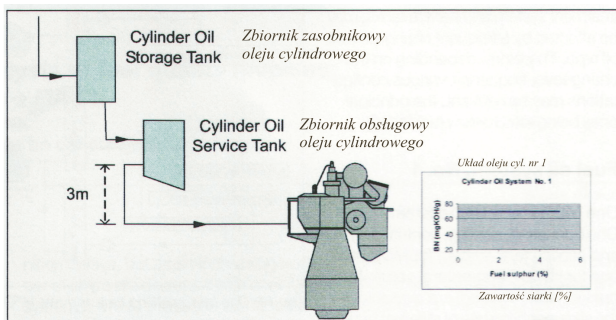
No. 3: Two cylinder oil systems

The oil system consists of two cylinder lube oil storage and service tank systems, Fig. 17. Systems are joined before the engine flange via a changeover valve. Ability to handle

Tabela 1. Dodatkowe wyposażenie układu paliwowego

Table 1. Additional FO system equipment

Układ paliwowy / Fuel oil system	Dodatkowe wyposażenie / Additional equipment
Nr 1 / No. 1	Wariant podstawowy - bez dodatków / Base case - no additional
Nr 2 / No. 2	W miarę możliwości dodatkowy(-e) zbiornik(-i) bunkrowy(-e) / Possibly additional bunker tank(s) W miarę możliwości dodatkowy układ bunkrowy do dodatkowego (-ych) zbiornika (-ów) bunkrowego(-ych) / Possibly an additional bunkering system for the additional bunker tank(s) W miarę możliwości ulepszony układ podgrzewania bunkrów uwzględniający różne charakterystyki paliwa (temperaturę pompowania, temperaturę zapłonu, lepkość, itd.) / Possibly enhanced bunker-heating system to accommodate different fuel characteristics (pumping temperature, flash point, viscosity, etc.) Jeden dodatkowy odstojnik / One additional settling tank Jedna dodatkowa pompa przesyłowa do odstojnika / One additional transfer pump to the settling tank
Nr 3 / No. 3	Wszystkie elementy związane z układem nr 2 / All of those associated with system No. 2 W miarę możliwości dodatkowy komplet wirówek paliwa / Possibly an additional set of fuel oil centrifuges W miarę możliwości dodatkowe pomieszczenie dla wirówek, włącznie z odstojnikiem, itd. / Possibly an additional centrifuge room, including sludge tank, etc. Dodatkowy zbiornik obsługowy (rozchodowy) / Additional service (day) tank Dodatkowe przewody i oprzyrządowanie / Additional piping and instrumentation



Rys. 15. Układ oleju cylindrowego

Fig. 15. One cylinder oil system

Nr 1: układ tradycyjny – jeden układ oleju cylindrowego

Układ ten (rys. 15) ma zdolność obsługiwanego jednego oleju smarującego cylindry, tj. oleju z ustaloną liczbą zasadową. Wydatkiem można sterować ręcznie i rzadko się go reguluje.

Nr 2: jeden układ oleju cylindrowego w silniku wyposażonym w elektryczne pompy Alpha

Układ taki posiada zdolność obsługiwanego jednego oleju smarującego cylindry, tj. oleju z ustaloną liczbą zasadową. Elektryczny lubrykator ułatwia nastawę wydatku, a tym samym dopływ oleju (rys. 16).

Nr 3: dwa układy oleju cylindrowego

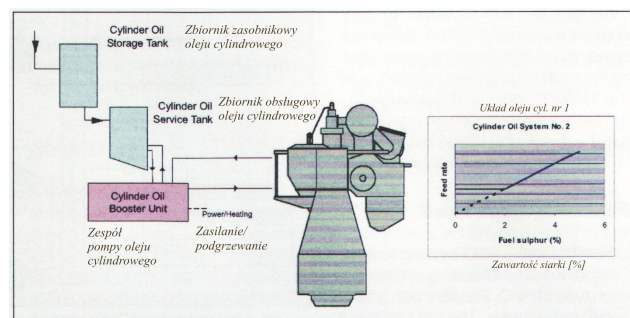
Układ olejowy składa się z dwóch układów ze zbiornikami obsługowymi i zasobnikowymi oleju smarującego cylindry (rys. 17). Układy są połączone przed kołnierzem silnika za pomocą zaworu przełączającego. Występuje możliwość obsługiwanego dwóch różnych olejów smarujących cylindry: oleju o konwencjonalnej wartości BN (zwykle BN70) i – na przykład – oleju o małej wartości BN (np. BN50 lub BN40).

Na ogół złożoność układu oleju smarującego cylindry wzrasta od numeru 1 do 3, ale nie tak bardzo jak w analogicznych przypadkach układów paliwowych, gdyż układ paliwowy jest bardziej rozbudowany (ma więcej komponentów i zajmuje większą przestrzeń).

two different cylinder lube oils: a conventional BN oil (usually BN70) and – for example – a low-BN oil (e.g. BN50 or BN40).

In general, the complexity of the cylinder lube oil system increases 1 through 3, but not as much as the similar increase for the fuel oil systems, because the fuel oil system is more extensive (more components and more space consuming).

One way of preparing the ships could be to install a partition in the cylinder oil storage tank (Fig. 18), instead of arranging two cylinder oil tanks. Such a tank can be filled in the following way:



Rys. 16. Jeden układ oleju cylindrowego wyposażony w pompy Alpha

Fig. 16. One cylinder oil system, engine is equipped with Alpha lubricators

- B70 cylinder oil on both sides of the partition,
- B40 cylinder oil on one side and B70 on the other.

In the more complex system, separate piping from each side of the partitioned storage tank can lead to the service tank, which may also be partitioned.

11. Summary

It is inevitable that the exhaust gas emission from marine engines will be further regulated, and it is expected that many new engines, and especially exist-ing engines, will eventually have to be operated on low-sulphur fuel. This

Jednym ze sposobów przygotowania statków mogłoby być zamontowanie przegrody w zbiorniku zasobnikowym oleju cylindrowego (rys.18) zamiast zabudowywania dwóch zbiorników oleju cylindrowego. Zbiornik taki można napełniać następująco:

- olej cylindrowy o BN70 po obu stronach przegrody,
- olej cylindrowy o BN40 po jednej i BN70 po drugiej stronie.

W bardziej złożonym układzie oddzielny przewód z każdej strony przegrodzonego zbiornika zasobnikowego można poprowadzić do zbiornika obsługowego, który też może być przegrodzony.

11. Podsumowanie

Wydaje się nieuniknione, że emisja spalin z silników okrętowych będzie podlegała dalszym regulacjom; przewiduje się, że wiele nowych silników, a także obecnie eksploatowanych, będzie musiało pracować na paliwie niskosiarkowym. Stanie się tak nawet mimo, że w momencie wprowadzenia nowych przepisów będzie istnieć możliwość oczyszczania spalin i/lub obrotu handlowego emisjami.

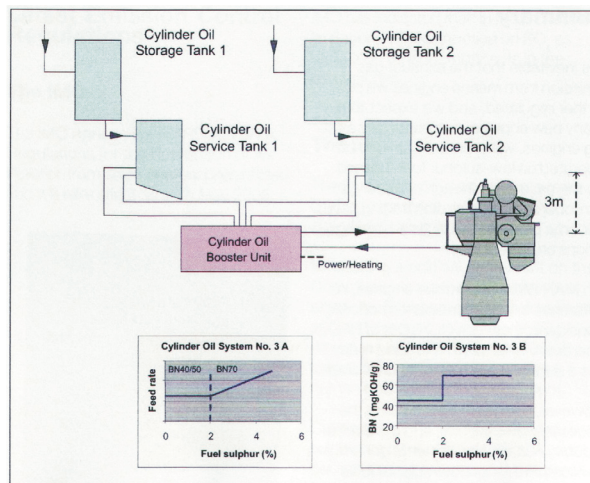
W dwusuwowych silnikach MAN Diesel nie bierze się pod uwagę różnicy w charakterystyce silnika między pracą na DO/GO a HFO, który – stosowany obecnie – ma zawartość siarki średnio 2,7%. Użytkownicy muszą jednak przedsięwziąć niezbędne środki ostrożności, a przemysł morski musi mieć na uwadze to, do jakich ogólnych zastosowań tworzy się nowe paliwa niskosiarkowe, zwłaszcza w aspekcie kompatybilności różnych typów paliw i jakości ich samozapłonu.

Literatura / Bibliography

- [1] EU, Environment – Air Pollution – Fuel Quality Monitoring.
- [2] “The Interaction between Low-sulphur Fuel and Lubricants”, by Kjeld Aabo, MAN B&W Diesel A/S.
- [3] “FIA-100 – Fuel Combustion Analyser for HFO”, by Jan Kjetil Paulsen, Fueltech AS, Norway, November 2004.

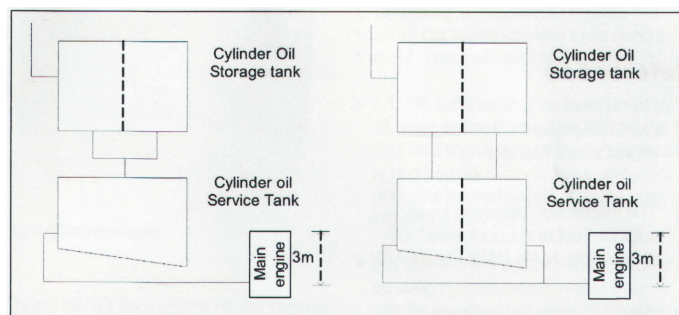
Skróty i objaśnienia / Nomenclature

BN	liczba zasadowa, <i>Base Number</i>
CCAI	wskaźnik obliczeniowy aromatyczności węgla, <i>Calculated Carbon Aromaticity Index</i>
CCI	zapłon samoczynny/ <i>Compact Compression Ignition</i>
DO	paliwo dieslowskie, olej napędowy/ <i>Diesel Oil</i>
FIA	analizator zapłonu paliwa/ <i>Fuel Ignition Analyser</i>
GO	olej gazowy/ <i>Gas Oil</i>
H ₂ SO ₄	kwas siarkowy/ <i>sulphuric acid</i>
HC	węglowodory/ <i>hydrocarbons</i>
HFO	paliwo ciężkie/ <i>Heavy Fuel Oil</i>
MBD	MAN B&W Diesel A/S
MDO	morski olej napędowy/ <i>Marine Diesel Oil</i>
NO _x	tlenki azotu/ <i>nitric oxides</i>
SECA	strefa kontroli emisji SO _x /SO _x <i>Emission Control Area</i>
SIMDIST	symulowana destylacja/ <i>simulated distillation</i>
SO ₂	dwutlenek siarki/ <i>sulphur dioxide</i>
SO _x	tlenki siarki/ <i>sulphur oxides</i>
TSE	rzeczywisty osad całkowity/ <i>Total Sediment Existing</i>
TSP	potencjalny osad całkowity/ <i>Total Sediment Potential</i>



Rys. 17. Dwa niezależne układy oleju cylindrowego

Fig. 17. Two independent cylinder oil systems



Rys. 18. Przegrodzenie zbiorników zasobnikowych i obsługowych oleju cylindrowego

Fig. 18. Partitioning of cylinder oil storage and service tanks

will be the case even though exhaust gas scrubbers and/or emission trading have become possible by the time new regulations are introduced.

On MAN B&W two-stroke engines, no difference in the engine performance is considered between DO/GO and HFO operation, where the HFO used today has a sulphur content of 2.7% on average. However, operators have to take the necessary precautions, and the marine industry has to consider what general application the new low-sulphur fuels are being designed for, especially with regard to the fuel compatibility between fuels, and ignition qualities.

Artykuł recenzowany

Mgr inż. Zbigniew Wojtyto – absolwent Politechniki Poznańskiej, szef działu konstrukcji silników produkowanych na licencji MAN Diesel w biurze konstrukcyjnym Fabryki Silników Okrętowych w H.Cegielski-Poznań S.A.

Mr. Zbigniew Wojtyto, M.Eng. – graduate from Poznań University of Technology; head of design department of engines manufactured under MAN Diesel licence at design office of Marine Engine Factory at H. Cegielski-Poznań S.A.

