

Adam Olejnik

**CHARAKTERYSTYKA PODSTAWOWYCH
FORM KONSTRUKCYJNYCH
UKŁADÓW PODTRZYMYWANIA
PARAMETRÓW ATMOSFERY
W OBIEKTACH HIPERBARYCZNYCH**

STRESZCZENIE

W artykule przedstawiono techniczne sposoby utrzymania parametrów atmosfery w obiektach hiperbarycznych podczas realizacji ekspozycji ciśnieniowych z wykorzystaniem różnych czynników oddechowych.

WSTĘP

Nurkowie przebywający podczas ekspozycji hiperbarycznych w przedziale komory dekompresyjnej narażeni są na szybkie zanieczyszczenie atmosfery oddechowej [1, 4]. Przede wszystkim wynika to z faktu, że komora dekompresyjna ma ograniczoną odizolowaną objętość. W tej ograniczonej objętości znajduje się zwykle minimum dwóch nurków, dla których źródłem czynnika oddechowego jest otaczająca ich atmosfera hiperbaryczna. Warunki bezpieczeństwa wymagają, aby nurkowie znajdowali się pod odpowiednim ciśnieniem, a zatem komora dekompresyjna powinna cechować się szczelnością, która, niestety, uniemożliwia naturalną wentylację atmosfery oddechowej. Źródłem zanieczyszczeń atmosfery komory są zarówno przebywający w niej ludzie, jak i gazy, z których wykonano czynnik oddechowy wypełniający przestrzeń komory. Skład atmosfery oddechowej, jej czystość, zapach oraz parametry stanu, takie jak temperatura, wilgotność i prędkość przepływu są podstawowymi elementami mającymi wpływ na zdrowie i samopoczucie przebywających w danej atmosferze osób [2, 8]. Podczas eksploatacji komory dekompresyjnej parametry stanu atmosfery ulegają gwałtowniejszym zmianom niż ma to miejsce w warunkach normobarycznych. Związane jest to z koniecznością realizacji procedur

sprężania i rozprężania z nakazaną prędkością wynikającą z obranego profilu dekompresji nurków, zależnego zarówno od głębokości (ciśnienia sprężania), jak i czasu pobytu nurków pod maksymalnym ciśnieniem. Z tego względu nurkom przebywającym w ekologicznie zamkniętej atmosferze komory dekompresyjnej należy odpowiednio zabezpieczyć wentylację atmosfery oddechowej [1, 4, 5, 6, 8], aby nie powodowała incydentu dekompresyjnego i zapewniała fizjologiczne warunki bytowania ludzi w komorze. Technicznie proces ten realizowany jest za pomocą układów podtrzymania życia stanowiących integralną część konstrukcji komory [3, 7]. W zależności od typu i konstrukcji komory układy te zapewniają kontrolowaną zmianę wymienionych wcześniej parametrów atmosfery lub zapewniają intensywną wymianę atmosfery bez zmian ciśnienia panującego w komorze [1, 4].

TECHNICZNE SPOSOBY UTRZYMANIA PARAMETRÓW ATMOSFERY W WARUNKACH HIPERBARYCZNYCH

Sposób prowadzenia wentylacji atmosfery hiperbarycznej jest uzależniony między innymi od rodzaju ekspozycji ciśnieniowej. Generalnie przeprowadzane w komorach hiperbarycznych ekspozycje ciśnieniowe można podzielić na [4, 8]:

- ekspozycje z atmosferą powietrzną;
- ekspozycje z atmosferą składającą się ze sztucznych czynników oddechowych.

Pierwszy z wymienionych rodzajów ekspozycji realizowany jest podczas standardowych nurkowań powietrznych. W czasie takiego nurkowania komora dekompresyjna stanowi element zabezpieczający nurkowanie [8]. Komora może być wykorzystana do realizacji dekompresji przerywanej, tzn. nurek po wykonaniu zadania rozpoczyna dekompresję w toni wodnej, a jej ostatnie etapy przechodzi w komorze dekompresyjnej. Czas prowadzenia takiej dekompresji można skrócić poprzez zastosowanie inhalacji tlenowych (dekompresji tlenowej). Ponadto, w przypadku tego rodzaju nurkowań komora dekompresyjna może być wykorzystana do prowadzenia procedur awaryjnych i leczniczych. Ekspozycje powietrzne znajdują również zastosowanie pozanurkowe. Za ich pomocą leczone są na przykład zatrucia gazami spalinowymi. W takim przypadku osoba leczona poddawana jest inhalacji tlenowej (oksybaroterapia), natomiast asystujący jej lekarz przechodzi typową hiperbaryczną ekspozycję powietrzną.

Na początku powietrznej ekspozycji hiperbarycznej w atmosferze komory dekompresyjnej znajduje się początkowe stężenie substancji zanieczyszczającej, na skutek prowadzenia ekspozycji wartość stężenia rośnie. W przypadku prowadzenia

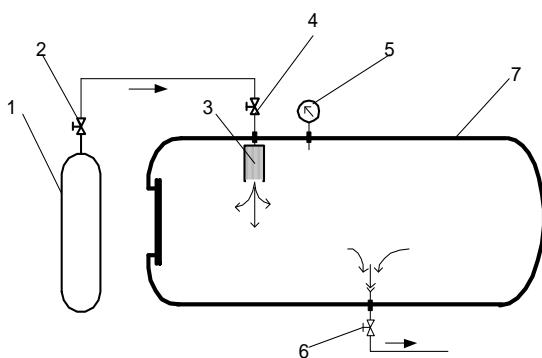
wentylacji w sposób ciągły wartość stężenia substancji zanieczyszczającej podczas całej ekspozycji będzie asymptotycznie zbliżać się do pewnej ustalonej wartości i nigdy nie przekroczy wartości krytycznej (maksymalnej) [4, 5]. Podczas prowadzenia wentylacji przerywanej w czasie do rozpoczęcia wentylacji wartość stężenia substancji zanieczyszczającej zbliża się do wartości krytycznej, by podczas prowadzenia wentylacji obniżyć się ponownie do wartości początkowej. Dalej w czasie do następnej wentylacji wartość stężenia znowu narasta i cykl zmian stężenia się powtarza. Liczba takich cykli jest zależna od czasu ekspozycji, objętości komory dekompresyjnej i liczby przebywających w przedziale komory ludzi [4].

Przedstawione powyżej sposoby prowadzenia wentylacji atmosfery komory dekompresyjnej mogą być technicznie realizowane za pomocą następujących układów (rys. 1. i 2.) [4]:

- układu o obiegu otwartym;
- układu o obiegu półzamkniętym.

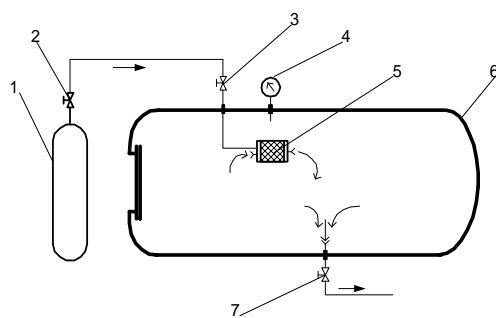
Przedstawione poniżej systemy umożliwiają wymianę atmosfery bez możliwości kontrolowania jej składu. W przypadku systemu przedstawionego na rys. 2. czas do rozpoczęcia wentylacji jest dłuższy, co wynika z zastosowania pochłaniacza dwutlenku węgla.

Ekspozycje, w których wykorzystywana jest atmosfera składająca się ze sztucznych czynników oddechowych, mają zastosowanie przy realizacji prac głębokowodnych (głębokości powyżej 60mH₂O) [1, 8]. Zastosowanie tego typu ekspozycji umożliwia długotrwały pobyt nurków w warunkach podwyższonego ciśnienia otoczenia. Podczas tych ekspozycji nurkowie są sprężani do głębokości pracy (plateau saturacji). Podczas sprężania następuje wymiana atmosfery oddechowej z powietrznej na przykład na helioksovą (mieszanina oddechowa tlenu i helu).



Rys. 1. Układ o obiegu otwartym:

- 1 – zbiornik ze świeżym czynnikiem oddechowym,
- 2 – zawór odcinający na zbiorniku,
- 3 – tłumik hałasu na dolocie czynnika oddechowego do komory,
- 4 – zawór odcinający na dolocie czynnika oddechowego do komory,
- 5 – manometr do kontroli ciśnienia w komorze,
- 6 – zawór odcinający na odlocie czynnika oddechowego z komory,
- 7 – komora dekompresyjna

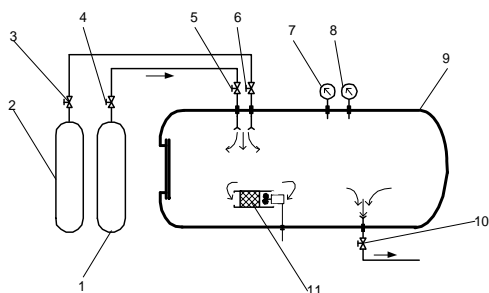


Rys. 2. Układ o obiegu półzamkniętym:

- 1 – zbiornik z świeżym czynnikiem oddechowym,
- 2 – zawór odcinający na zbiorniku,
- 3 – zawór odcinający na dolocie czynnika oddechowego do komory,
- 4 – manometr do kontroli ciśnienia w komorze,
- 5 – pochłaniacz CO₂,
- 6 – komora dekompresyjna,
- 7 – zawór odcinający na odlocie czynnika oddechowego z komory

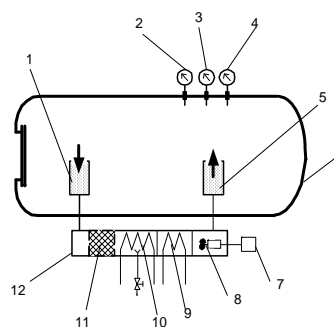
Następnie w okresie nie dłuższym niż 28 dni nurkowie przebywają w warunkach hiperbarycznych. Do miejsca pracy są dostarczani za pomocą dzwonu nurkowego, który jest środkiem transportowym pomiędzy usytuowanym na powierzchni kompleksem hiperbarycznym a podwodnym stanowiskiem pracy. Po opuszczeniu dzwonu na głębokość roboczą, odpowiadającą plateau saturacji, nurkowie opuszczają dzwon i wykonują pracę w toni wodnej. Powrót na powierzchnię odbywa się tą samą drogą. Ponieważ w dzwonie panuje takie same ciśnienie jak w kompleksie hiperbarycznym, dekompresja nurków nie jest konieczna. Dopiero po zakończeniu saturacji nurkowie przechodzą proces dekompresji w komorze. Podczas takich ekspozycji zawartość gazów obojętnych w organizmie człowieka osiąga wartość pełnego nasycenia, wtedy czas dekompresji nie zależy od czasu pobytu nurka pod maksymalnym ciśnieniem sprężania. Wymiana atmosfery oddechowej w tego typu ekspozycjach jest realizowana na drodze tzw. wentylacji regeneracyjnej. Podczas tego rodzaju wentylacji do odtwarzania parametrów atmosfery oddechowej wykorzystywane są urządzenia zewnętrzne, za pomocą których regulowana jest temperatura, wilgotność atmosfery oraz zawartość procentowa tlenu i dwutlenku węgla [3, 6, 7]. Technicznie wentylacja ta może być realizowana za pomocą następujących układów [4]:

- układ zamknięty (rys. 3.);
- układ zewnętrzny (rys. 4.);
- układ półzewnętrzny (rys. 5.);
- układ wewnętrzny (rys. 6.).



Rys. 3. Układ o obiegu zamkniętym:

- 1 – zbiornik z zapasem tlenu,
- 2 – zbiornik z zapasem czynnika oddechowego,
- 3 – zawór odcinający zbiornika z czynnikiem oddechowym,
- 4 – zawór odcinający zbiornika z tlenem,
- 5 – zawór odcinający na dolocie tlenu do komory,
- 6 – zawór odcinający na dolocie czynnika oddechowego do komory,
- 7 – manometr do kontroli ciśnienia w komorze,
- 8 – przyrząd do pomiaru zawartości tlenu w atmosferze komory,
- 9 – komora dekompresyjna,
- 10 – zawór odcinający na odlocie czynnika oddechowego z komory,
- 11 – pochłaniacz CO₂ z wentylatorem wymuszającym obieg czynnika oddechowego

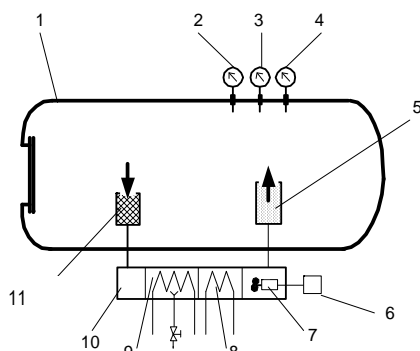


Rys. 4. Układ zewnętrzny:

- 1 – tłumik hałasu,
- 2 – manometr do kontroli ciśnienia w komorze,
- 3 – termometr,
- 4 – wilgociomierz,
- 5 – tłumik hałasu,
- 6 – komora dekompresyjna,
- 7 – silnik elektryczny,
- 8 – wentylator,
- 9 – nagrzewnica,
- 10 – chłodnica z zaworem odwadniającym,
- 11 – pochłaniacz CO₂,
- 12 – zbiornik ciśnieniowy

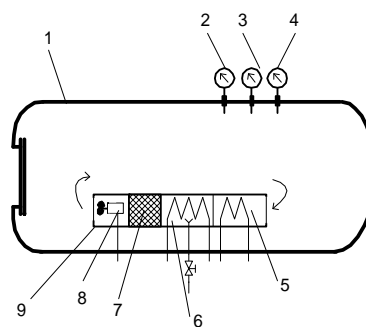
System pokazany na rysunku 3. umożliwia kontrolę zawartości tlenu w przedziale komory dekompresyjnej. Zapas tlenu (1) pozwala na uzupełnianie zużytego przez nurków podczas ekspozycji tlenu. Pochłaniacz z wentylatorem (11) wymuszającym obieg atmosfery w komorze zabezpiecza usuwanie z atmosfery komory dwutlenku węgla oraz innych zanieczyszczeń w zależności od wypełnienia pochłaniacza. System ten nie umożliwia kontrolowanych zmian wilgotności i temperatury, co w przypadku ekspozycji helioksowych jest istotnym elementem gwarantującym nurkom poczucie komfortu cieplnego. System przedstawiony na rysunku 6. zapewnia regulację zawartości dwutlenku węgla, temperatury i wilgotności w ograniczonym zakresie. Ze względu na umiejscowienie pochłaniacza dwutlenku węgla wewnątrz komory, jej konstrukcja musi zapewniać możliwość wymiany wkładu pochłaniacza bez konieczności zmiany ciśnienia panującego w komorze. Zwykle operacja wymiany wkładu realizowana jest przez nurków za pomocą śluzy. Ponadto umieszczenie w przedziale komory wentylatora wraz z napędzającym go silnikiem

powoduje wzrost zagrożenia pożarowego. Z tego względu nowoczesne rozwiązania konstrukcyjne dążą do unikania takich rozwiązań, czego przykładem jest prezentowany na rysunku 4. system [8].



Rys. 5. Układ półzewewnętrzny:

- 1 – komora dekompresyjna,
- 2 – manometr do kontroli ciśnienia w komorze,
- 3 – termometr,
- 4 – wilgociomierz,
- 5 – tłumik hałasu,
- 6 – silnik elektryczny,
- 7 – wentylator,
- 8 – nagrzewnica,
- 9 – chłodnica z zaworem odwadniającym,
- 10 – zbiornik ciśnieniowy,
- 11 – pochłaniacz CO₂



Rys. 6. Układ wewnętrzny:

- 1 – komora dekompresyjna,
- 2 – manometr do kontroli ciśnienia w komorze,
- 3 – termometr,
- 4 – wilgociomierz,
- 5 – nagrzewnica,
- 6 – chłodnica z zaworem odwadniającym,
- 7 – pochłaniacz CO₂,
- 8 – wentylator,
- 9 – zbiornik ciśnieniowy

Umożliwia on regulację zawartości dwutlenku węgla, temperatury, wilgotności oraz zmniejszenie poziomu hałasu podczas dolotu i wylotu czynnika oddechowego w komorze. Ze względu na umiejscowienie elementów systemu poza komorą, jego obsługa nie wymaga udziału nurków znajdujących się wewnątrz komory. Kolejny z prezentowanych systemów (rys. 5.) zapewnia regulację takich samych parametrów atmosfery jak system z rysunku 4. Podobnie jak w przypadku systemu wewnętrznego, pochłaniacz CO₂ umieszczony jest wewnątrz komory. Takie umiejscowienie pochłaniacza powoduje wzrost sprawności jego działania, ponadto czas uaktywnienia złoża pochłaniacza jest krótszy niż w przypadku pochłaniacza z systemu zewnętrznego.

Podstawowym zadaniem prezentowanych rozwiązań jest utrzymanie odpowiednich parametrów stanu atmosfery oddechowej w komorze hiperbarycznej, w tym utrzymanie stężenia substancji zanieczyszczających na bezpiecznym pozio-

mie. W przypadku wentylacji dla ekspozycji powietrznych głównym parametrem decydującym o jej prowadzeniu jest stężenie dwutlenku węgla, dla pozostałych ekspozycji wentylację prowadzi się ze względu na wilgotność i stężenie dwutlenku węgla [1, 4, 7, 8]. Zastosowane rozwiązania techniczne umożliwiające prowadzenie wentylacji w warunkach hiperbarycznych powinny spełniać niżej podane wymagania [1, 3]:

- mieć prostą i bezpieczną konstrukcję o jak najmniejszych wymiarach, niewpływających na warunki prowadzenia wentylacji i pobytu nurków w komorze;
- minimalizować szumy pracy;
- nie powodować zagrożenia pożarowego w komorze.

BIBLIOGRAFIA

- [1] Haux G., *Subsea manned engineering*, Bailolie're Tindall, London 1982.
- [2] Kłos R., Olejnik A., Khan A., *Monitoring of the composition of submarine atmospheres*, „Dräger Review”, 2001, No 8.
- [3] *Koncepcja układu regeneracji oraz założenia szczegółowe i wytyczne do opracowania koncepcji i konstrukcji poszczególnych zespołów układu regeneracji*, praca zbiorowa, WSMW, Gdynia 1978.
- [4] Olejnik A., *Metodyka wentylacji atmosfery komory dekompresyjnej podczas powietrznych ekspozycji hiperbarycznych*, rozprawa doktorska, AMW, Gdynia 2004.
- [5] Olejnik A., *Wentylacja atmosfery komory dekompresyjnej podczas powietrznych ekspozycji hiperbarycznych*, referat na seminarium Zespołu Środowiskowego Sekcji Podstaw Eksploatacji KBM PAN, AMW, Gdynia 2002.
- [6] Przyłipiak M., Torbus J., *Sprzęt i prace nurkowe – poradnik*, Wyd. MON, Warszawa 1981.
- [7] Przyłipiak M., *Wentylacja komór hiperbarycznych przy stosowaniu zewnętrznych układów regeneracji*, [w:], *Nurkowanie saturowane – problematyka techniczna*, WSMW, Gdynia 1995.
- [8] Skrzyński St., Kłos R., Olejnik A., Poleszak St., *Systemy nurkowe – problemy bezpieczeństwa*, praca statutowa pk. „Bazonur”, etap I 2000, etap II 2001, AMW, Gdynia.

ABSTRACT

The paper presents technical ways of maintaining atmosphere parameters in hyperbaric objects during exposition to pressure, using various breathing agents.

Recenzent prof. dr hab. inż. Adam Charchalis