

**ZESZYTY NAUKOWE NR 2 (74)
AKADEMII MORSKIEJ
W SZCZECINIE**

EXPLO-SHIP 2004

Zenon Zwierzewicz,
Piotr Borkowski

Adaptacyjny układ stabilizacji kursu statku

Słowa kluczowe: sterowanie adaptacyjne, identyfikacja modelu, regulator optymalny LQR

Zaprojektowano adaptacyjny układ stabilizacji kursu statku, opierając się na modelu Nomoto. Jako algorytm sterowania przyjęto regulator optymalny LQR, natomiast identyfikacji modelu dokonano na podstawie „ciągłą wersję” metody najmniejszych kwadratów. Jakość działania systemu sprawdzono symulacyjnie, używając jako modelu rzeczywistego statku nieliniowego modelu de Witt-Oppe'go.

An Adaptive System of Ship Course Stabilization

Key words: adaptive control, model identification, LQR controller

The paper presents a design of an adaptive system of ship course stabilization based on Nomoto's model. As a control algorithm the LQR control was adopted, whereas the model identification is performed on the basis of 'continuous version' of the least-squares algorithm. The performance of the system operation was simulated using a de Witt-Oppe nonlinear model as a real ship model.

Wstęp

Typową praktyką w celu zaprojektowania układu sterowania jest zbudowanie matematycznego modelu obiektu (lub procesu), na podstawie którego dokonuje się syntezy układu sterowania (regulator, algorytm). Następnie, przed implementacją, otrzymany algorytm sterowania jest testowany (jeżeli możliwe) za pomocą symulacji komputerowej oraz strojony zaraz po instalacji.

To podejście zazwyczaj się sprawdza, jednakże pod warunkiem, że znany ów model oraz, że jego parametry nie zmieniają się w czasie. W rzeczywistości wyznaczenie dokładnej struktury modelu obiektu oraz wartości jego parametrów nie jest zadaniem łatwym, zwłaszcza wtedy, gdy wartości parametrów ulegają zmianie pod wpływem zmieniających się warunków otoczenia bądź właściwości samego obiektu.

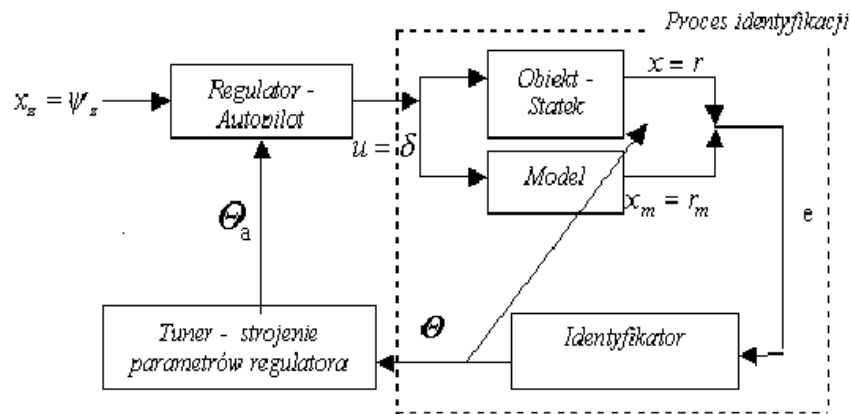
Przykładem powyższego problemu jest sterowanie statkiem w celu utrzymania stałego kursu. Zakres i czułość działania panelu sterującego zmienia się pod wpływem zmian warunków pływania (prędkości statku, głębokości wody, siły wiatru, prądu, falowania, załadowania etc.), jednakże wykwalifikowany sternik jest w stanie uwzględnić zaistniałe zmiany i realizować swoje zadanie zgodnie z założeniami. Zmieniające się warunki stwarzają jednak duże trudności w projektowaniu autopilotów. Dobrze bowiem zaprojektowany autopilot, aby wykonać zadanie sterowania, będzie musiał albo zmieniać swoje parametry w czasie opierając się na modelu albo wręcz na zmiennej strukturze modelu. Regulatory takie, tj. mające zdolność adaptacji do zmieniającego się środowiska nazywamy adaptacyjnymi.

W artykule przedstawiono adaptacyjny układ stabilizacji kursu statku (autopilot), wykorzystując metodę tzw. adaptacji pośredniej. Polega ona na tym, że w pierwszym etapie dokonuje się identyfikacji parametrycznej modelu (strukturę modelu zakładamy jako znaną – model Nomoto), a następnie stosując zasadę pewnej równoważności (*certainty equivalence principle*) traktuje się znany już (zidentyfikowany) model jako dokładnego reprezentanta sterowanego obiektu. Dokonano zatem syntezy sterowania przy założeniu, że nie ma różnicy między rzeczywistym obiektem, a modelem. Jako regulator można przyjąć wtedy dowolną adekwatną strukturę, jak np. PID, LQR, lokację biegunów, itp. W tym przypadku zastosowano regulator optymalny LQR, który efektywnie stabilizuje stan obiektu, a cały proces przebiega w trybie ‘na bieżąco’ (*on line*). Układ tego typu można zaliczyć do klasy układów z samostrojeniem (*selftuning systems*).

Przeprowadzone symulacje ruchu statku, wykonano za pomocą programu Matlab/Simulink. Były one oparte na nieliniowym modelu de Witt-Oppe’go (punkt 2.1) jako obiekcie rzeczywistym. Natomiast układ stabilizacji kursu statku zaprojektowany został na podstawie modelu Nomoto.

1. Opis struktury układu adaptacyjnego

Ideę sterowania adaptacyjnego (tzw. pośredniego – *indirect adaptive control*) zobrazowano na schemacie (rys. 1).



Rys. 1. Struktura układu adaptacyjnego
Fig. 1. Adaptive system structure

gdzie:

- $\Theta = [\theta_1; \theta_2]^T$ – identyfikowany wektor parametrów modelu (T – stała czasowa modelu, K – współczynnik wzmocnienia);
- $\Theta_a = [k_w; k_r]^T$ – wektor parametrów (wzmocnień) regulatora;
- $x = r$ – wyjście z obiektu (prędkość kątowna);
- $x_m = r_m$ – wyjście z modelu (prędkość kątowna);
- $x_z = \psi_z$ – wielkość zadana (zadany kurs obiektu);
- $e = r_m - r$ – błąd między wyjściami z modelu i obiektu;
- $u = \delta$ – zmienna sterująca (wychylenie płetwy sterowej).

Działanie takiego układu można opisać następująco. Na podstawie błędu wynikłego między wyjściami z obiektu (statku) i jego modelu (model Nomoto) jest dokonywana identyfikacja parametrów modelu, a następnie na podstawie tych parametrów jest strojony regulator (autopilot LQR). W dalszym ciągu przedstawimy opis poszczególnych bloków podanej struktury.

2.1. Model symulacyjny statku oraz model Nomoto

Do symulacji rzeczywistego ruchu statku wybrano model de Witt-Oppe'go (W-O) [1], który w standartowych oznaczeniach przestrzeni stanów przyjmuje postać:

$$\begin{aligned}
 \dot{x}_1 &= x_5 \cos x_3 - x_6 \sin x_3 \\
 \dot{x}_2 &= x_5 \sin x_3 + x_6 \cos x_3 \\
 \dot{x}_3 &= x_4 \\
 \dot{x}_4 &= -ax_4 - bx_4^3 + cu \\
 \dot{x}_5 &= -fx_5 - Wx_4^2 + S \\
 \dot{x}_6 &= -r_1x_4 - r_3x_4^3
 \end{aligned} \tag{1}$$

gdzie:

- $(x_1, x_2) = (x, y)$ – współrzędne kartezjańskie (położenie statku),
- $x_3 = \psi$ – kurs (odchyłka kursowa),
- $x_4 = r$ – prędkość kątowna,
- x_5 – prędkość wzdłużna,
- x_6 – prędkość boczna,
- $u = \delta$ – wychylenie płetwy sterowej,
- S – współczynnik reprezentujący siłę naporu śruby,
- a, b, c, f, W, r_1, r_3 – współczynniki określone na podstawie badań modelowych (różne dla różnych typów statków oraz warunków pływania).

Jako współczynniki modelu przyjęto parametry m.s. Compass Island [1]: $a = 1,084$ (min^{-1}), $b = 0,62$ (min/rad^2), $c = 3,553$ (min^{-2}), $r_1 = -0,0375$ (nm/rad), $r_3 = 0$ ($\text{nm} \cdot \text{min}^2/\text{rad}^3$), $f = 0,86$ (min^{-1}), $W = 0,067$ (nm/rad^2), $S = 0,215$ (nm/min^2). Maksymalna prędkość i kąt wychylenia steru są równe odpowiednio $3,8^\circ/\text{s}$ i 35° . Ponadto statek charakteryzuje się następującymi cechami: tonaż 9214 t, ładowność 13498 t, długość 172 m, jedna śruba, maksymalna prędkość 20 węzłów.

Jako model statku, na podstawie którego dokonano syntezy algorytmu sterowania, zastosowano model Nomoto [2] postaci:

$$T\ddot{\psi}(t) + \dot{\psi}(t) = K\delta(t) \tag{2}$$

gdzie stała czasowa T oraz współczynnik wzmocnienia K mogą często (zależnie od warunków pływania) zmieniać się w bardzo dużym zakresie [3]. Łatwo

zauważyć, że model ten jest faktycznie zlinearyzowanym czwartym równaniem modelu W-O.

Oznaczając $\dot{\psi}(t) = r(t)$ otrzymujemy model (2) w postaci (tzw. równań stanu), która będzie wykorzystana w dalszym ciągu do syntezy regulatora LQR:

$$\dot{\psi}(t) = r(t) \quad (3a)$$

$$\dot{r}(t) = -\frac{1}{T}r(t) + \frac{K}{T}\delta(t) \quad (3b)$$

2.2. Opis metody identyfikacji

W celu identyfikacji parametrów zastosowano ‘ciągłą wersję’ metody najmniejszych kwadratów (w wersji z czasem ciągłym) [2]. Mierzone wielkości standardowo zapisuje się tu w postaci następującego układu:

$$y(t) = \Phi^T(t) \cdot \Theta, \quad \dot{\Theta} = 0 \quad (4)$$

gdzie $\Phi(t)$ jest macierzą pomiarów, $y(t)$ wektorem wyjścia, a Θ określa wektor szukanych parametrów.

Identyfikacja parametrów odbywa się na podstawie minimalizacji całkowitego błędu kwadratowego ze względu na wektor identyfikowanych parametrów Θ (tj. wykorzystano metodę najmniejszych kwadratów):

$$\min_{\Theta} J = \int_0^t \|y(\tau) - \Phi^T(\tau) \cdot \Theta\|^2 d\tau \quad (5)$$

gdzie: $\|x\|^2 = x^T x = \sum_{i=1}^n x_i^2$.

Minimalizując J ze względu na Θ otrzymujemy:

$$\frac{\partial J}{\partial \Theta} = -2 \int_0^t \Phi(\tau) [y(\tau) - \Phi^T(\tau) \cdot \Theta] d\tau = 0 \quad (6)$$

która po przekształceniach ma postać:

$$\left[\int_0^t \Phi(\tau) \Phi^T(\tau) d\tau \right] \Theta = \int_0^t \Phi(\tau) y(\tau) d\tau \quad (7)$$

Oznaczając:

$$\mathbf{P}(t) = \left[\int_0^t \boldsymbol{\Phi}(\tau) \cdot \boldsymbol{\Phi}^T(\tau) d\tau \right]^{-1} \quad (8)$$

i wykorzystując oczywistą formułę:

$$\frac{d}{dt}[\mathbf{P}(t)\mathbf{P}^{-1}(t)] = \frac{d}{dt}[\mathbf{P}(t)]\mathbf{P}^{-1}(t) + \mathbf{P}(t)\frac{d}{dt}[\mathbf{P}^{-1}(t)] = 0 \quad (9)$$

mamy:

$$\dot{\mathbf{P}}(t) = -\mathbf{P}(t) \cdot \boldsymbol{\Phi}(t) \cdot \boldsymbol{\Phi}^T(t) \cdot \mathbf{P}(t), \quad (10)$$

przy warunku początkowym $\mathbf{P}(0) > 0$.

Różniczkując teraz zależność (7) względem t otrzymujemy:

$$\boldsymbol{\Phi}(t)[\boldsymbol{\Phi}^T(t) \cdot \boldsymbol{\Theta}(t) - \mathbf{y}(t)] + \mathbf{P}^{-1}(t) \cdot \dot{\boldsymbol{\Theta}}(t) = 0 \quad (11)$$

Następnie oznaczając przez $\mathbf{e}(t)$ błąd estymacji:

$$\mathbf{e}(t) = \boldsymbol{\Phi}^T(t) \cdot \boldsymbol{\Theta}(t) - \mathbf{y}(t) \quad (12)$$

zapisujemy równość (11), czyli formułę określającą identyfikację parametrów modelu, w postaci:

$$\dot{\boldsymbol{\Theta}}(t) = -\mathbf{P}(t) \cdot \boldsymbol{\Phi}(t) \cdot \mathbf{e}(t) \quad (13)$$

Aby zastosować prawo (13) do identyfikacji parametrów (T i K) modelu Nomoto (3), zastosujemy do równania (3b) przekształcenie Laplace'a (przy zerowych warunkach początkowych), a następnie definiując dwa przefiltrowane sygnały:

$$\begin{aligned} r_f(s) &= \frac{1}{1+T_f s} r(s) \\ \delta_f(s) &= \frac{1}{1+T_f s} \delta(s) \end{aligned} \quad (14)$$

(gdzie $T_f > 0$ jest znaną stałą czasową filtrów; w tym artykule przyjęto $T_f = 1$) otrzymujemy (po przejściu do dziedziny czasu):

$$r(t) = [r_f(t), \delta_f(t)] \cdot \left[1 - \frac{1}{T}; \frac{K}{T} \right]^T = \Phi^T(t) \cdot \Theta \quad (15)$$

Stąd na mocy (13) wynika, że:

$$\Theta = [\Theta_1; \Theta_2]^T = \left[1 - \frac{1}{T}, \frac{K}{T} \right]^T \quad (16)$$

Otrzymane w ten sposób parametry wykorzystano do strojenia regulatora.

2.3. Synteza sterowania na podstawie algorytmu LQR

W celu zaprojektowania układu optymalnego sterowania użyto liniowo-kwadratowego regulatora LQR [4]. Liniowy model obiektu oraz kwadratowe kryterium jakości sterowania mają wtedy postać:

$$\dot{\mathbf{x}} = \mathbf{Ax} + \mathbf{Bu}, \quad \mathbf{x}(t_0) = \mathbf{x}_0 - \text{warunki początkowe} \quad (17)$$

$$J(\mathbf{u}) = \int_{t_0}^{\infty} (\mathbf{x}^T \mathbf{Qx} + \mathbf{u}^T \mathbf{Ru}) dt \rightarrow \min \quad (18)$$

gdzie \mathbf{Q}, \mathbf{R} – symetryczne dodatnio półokreślone macierze wag.

Aby model Nomoto (3) przedstawić w postaci (17) oznaczmy:

$$\mathbf{x} = \begin{bmatrix} \psi \\ r \end{bmatrix}; \quad u = \delta; \quad \mathbf{A} = \begin{bmatrix} 0 & 1 \\ 0 & -a \end{bmatrix}; \quad \mathbf{B} = \begin{bmatrix} 0 \\ c \end{bmatrix}$$

gdzie:

$$a = \frac{1}{T}; \quad c = \frac{K}{T} \quad (19)$$

W naszym przypadku jako kryterium jakości przyjęto funkcjonal:

$$J = \int_0^{\infty} (\psi^2 + \lambda \delta^2) dt \quad (20)$$

Łatwo zauważyć, że biorąc $\mathbf{Q} = \begin{bmatrix} 1 & 0 \\ 0 & 0 \end{bmatrix}$; $\mathbf{R} = \lambda$, funkcjonal ten przyjmuje postać (18). Wartość współczynnika λ , którą interpretuje się często jako kompromis między odchyłką kursu, a wychyleniem steru (wielkością myśzkowania, a obciążeniem maszyny sterowej), przyjęto tutaj arbitralnie $\lambda = 1$.

Celem tak sformułowanego zadania regulacji jest znalezienie optymalnego prawa sterowania u^* (w sensie minimalizacji wskaźnika jakości (20)). Wiadomo [2, 4], że jest ono postaci:

$$u^* = -\mathbf{R}^{-1} \mathbf{B}^T \mathbf{K} x \quad (21)$$

gdzie macierz \mathbf{K} obliczamy z algebraicznego równania Riccatiego:

$$\mathbf{K} \mathbf{A} + \mathbf{A}^T \mathbf{K} - \mathbf{K} \mathbf{B} \mathbf{R}^{-1} \mathbf{B}^T \mathbf{K} + \mathbf{Q} = \mathbf{0} \quad (22)$$

przy czym zakłada się, że macierz \mathbf{K} powinna być symetryczna i dodatnio określona.

Na podstawie (21) otrzymano w naszym przypadku syntezę sterowania w formie:

$$\delta(x) = k_{\psi} \psi + k_r r \quad (23)$$

gdzie:

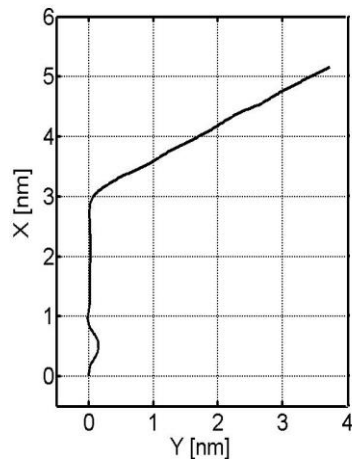
$$k_{\psi} = k_{\psi}(T, K) = -\frac{1}{\sqrt{\lambda}}; \quad k_r = k_r(T, K) = -\frac{1}{K} \left(\sqrt{1 + \frac{2KT}{\sqrt{\lambda}}} - 1 \right) \quad (24)$$

Mając sterowanie (23 – 24) oraz zidentyfikowany wektor Θ parametrów modelu (3), możemy w kolejnym etapie przystąpić do strojenia (tuner) wzmocnień k_{ψ} , k_r autopilota za pomocą przekształceń:

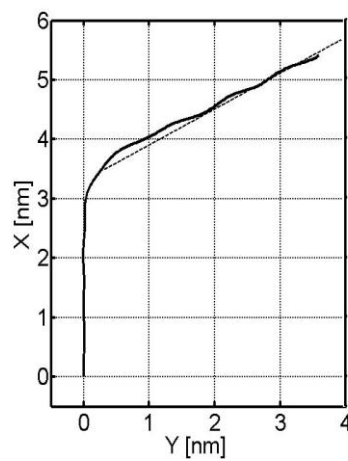
$$\Theta_a = [k_{\psi} k_r]^T = \left[-\frac{1}{\sqrt{\lambda}}; -\frac{\Theta_1 - 1}{\Theta_2} \left(\sqrt{1 + \frac{2 \cdot \frac{\Theta_2}{(\Theta_1 - 1)^2}}{\sqrt{\lambda}}} - 1 \right) \right]^T \quad (25)$$

3. Opis przeprowadzonych symulacji

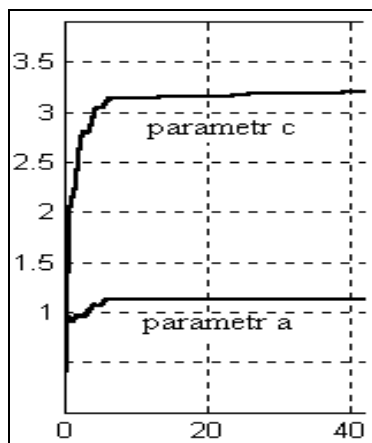
Symulacje ruchu statku, wykonane za pomocą programu Matlab/Simulink, były oparte na nieliniowym modelu de Witt-Oppe'go (punkt 2.1) jako obiekcie rzeczywistym. Natomiast adaptacyjny system stabilizacji kursu statku zaprojektowany został na podstawie modelu Nomoto.



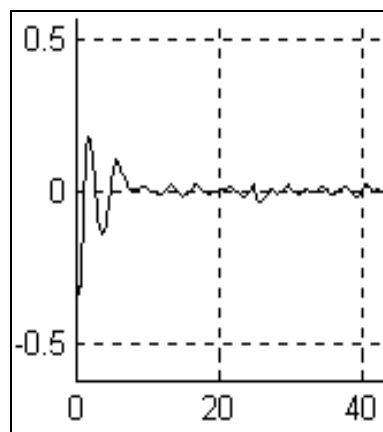
Rys. 2. Trajektoria ruchu statku, w przypadku identyfikacji parametrów (próba zig-zag)
 Fig. 2. Ship motion trajectory in the case of parameters identification (zig-zag test)



Rys. 3. Trajektoria ruchu statku, w przypadku braku identyfikacji
 Fig. 3. Ship motion trajectory in the case of a lack of identification



Rys. 4. Przebieg procesu identyfikacji parametrów modelu
 Fig. 4. Identification of model parameters



Rys. 5. Błąd $e = r_m - r$ między wyjściami z modelu i obiektu
 Fig. 5. Output error

Analizując charakterystykę błędu między wyjściami (prędkościami kątowymi) z modelu (model Nomoto) oraz obiektu (model de Witt-Oppe'go) stwierdzamy, że proces identyfikacji przebiega poprawnie (rys. 5).

Badania przeprowadzono używając następujących warunków początkowych: $\Theta_0 = [0,0]^T$ oraz $P_0 = [4 \ 0; 0 \ 100]$, gdzie macierz P_0 wyznaczono na podstawie parametrów nominalnych modelu de Witt-Oppe'go.

Warto zauważyć (rys. 2), że do identyfikacji parametrów modelu wystarczyło przeprowadzenie niepełnej próby zig-zag (pełna próba w niewielkim stopniu poprawiłaby wyniki identyfikacji). Dla urzeczywistnienia procesu symulacji, wygenerowano (jako zakłócenia działające na statek) sygnał o charakterystyce falowania morskiego [2, 5].

Przedstawiona na rysunku 2 trajektoria ruchu statku odpowiada trzem fazom zastosowanego tu sterowania. W pierwszym etapie dokonano próby typu zig-zag (standardowa próba morska) w celu identyfikacji parametrów modelu Nomoto. Następnie statek płynie zgodnie z zadanym kursem (wzdłuż osi x), aby dokonać zwrotu w odpowiedzi na skokową zmianę kursu zadanego (o kąt 60°). Ponieważ dysponujemy już wystrojonym regulatorem, jakość sterowania (rys. 2) jest wysoka (brak przeregulowań, oscylacji).

W celu porównania działania autopilota z adaptacją i bez adaptacji, dokonano także symulacji ruchu statku zakładając, że parametry modelu (Nomoto) nie podlegają identyfikacji, lecz są ustalone arbitralnie, podczas gdy parametry a i c obiektu (modelu de Witt-Oppe'go) modyfikujemy. W naszym przypadku przyjęto $a = 0,4$, $c = 0,2$, co odpowiada np. sytuacji, gdyby statek został załadowany [3]. Innymi słowy wzmocnienia regulatora (tutaj $k_p = -1$, $k_r = -0,5098$) dobrano w sposób optymalny, ale dla obiektu o innej (tutaj nominalnej) dynamice. Przykładowe zachowanie się statku w takiej sytuacji obrazuje rysunek 3. W pierwszym etapie, statek płynie zgodnie z zadanym kursem (wzdłuż osi x). Następnie zmieniono skokowo kurs zadany o kąt 60° (analogicznie jak poprzednio). Można wówczas zaobserwować, że chociaż obiekt poprawnie zmienia kurs, to jakość sterowania jest tu wyraźnie gorsza (długi okres przejściowy, oscylacje, przeregulowania).

Na rysunku 4 przedstawiono przebieg procesu identyfikacji parametrów a , c (19). Można zauważyć stabilizację tych wartości po stosunkowo krótkim czasie na poziomie $a = 1,144$ (min^{-1}), $c = 3,21$ (min^{-2}). Ponieważ rzeczywiste parametry statku (modelu Witt-Oppe'go – punkt 2.1) mają wartości $a = 1,084$ (min^{-1}); $c = 3,553$ (min^{-2}), zatem błąd identyfikacji wydaje się tutaj do zaakceptowania.

Podsumowanie

Przeprowadzone symulacje wyraźnie wskazują, że dla polepszenia jakości sterowania niezbędne jest zastosowanie przestrajania regulatora w zależności od zmiennych warunków pływania statku. W sytuacji, gdy mielibyśmy do czynienia z rzeczywistym obiektem, a nie jego wyidealizowanym modelem (model W-O), jakość sterowania, przy źle dobranych parametrach regulatora (rys. 3), byłaby prawdopodobnie znacznie gorsza, prowadząc do destabilizacji układu (w ekstremalnych warunkach). Fakt ten jeszcze bardziej podkreśla potrzebę stosowania w takich sytuacjach zaawansowanych technologii, jaką jest np. sterowanie adaptacyjne. Dobre wyniki uzyskuje się także stosując bardziej „wyrafinowane” techniki, jakimi są ciągle zyskujące na popularności metody sztucznej inteligencji [6].

Literatura

1. De Wit C., Oppe J., *Optimal collision avoidance in unconfined waters*, Journal of the Institute of Navigation, Vol. 26, no.4 1979-80.
2. Fossen T.I., *Guidance and control of ocean vehicles*, John Wiley, 1994.
3. Lisowski J., *Statek jako obiekt sterowania automatycznego*, Wyd. Morskie Gdańsk 1981
4. Kaczorek T., *Teoria sterowania*, t. 2 PWN 1981.
5. Zwierzewicz Z., *On the ship trajectory tracking LQG controller design*, 3rd Marine Technology Conference, ODRA '99, 11-13 October, Szczecin.
6. Piegat A., *Modelowanie i sterowanie rozmyte*, Exit, Warszawa 1999.

Wpłynęło do redakcji w lutym 2004 r.

Recenzenci

dr hab. inż. Roman Śmierzchalski, prof. AM
dr hab. inż. Adam Łozowicki, prof. PS

Adresy Autorów

dr hab. Zenon Zwierzewicz, prof. AM
Akademia Morska w Szczecinie
Instytut Matematyki, Fizyki i Chemii
ul. Wały Chrobrego 1-2, 70-500 Szczecin

mgr Piotr Borkowski
Politechnika Szczecińska, Wydział Informatyki
Instytut Sztucznej Inteligencji i Metod Matematycznych
ul. Żołnierska 49, 71-210 Szczecin