

AUTONOMICZNY, PRZENOŚNY UKŁAD POMIAROWO-REJESTRUJĄCY, PRZEZNACZONY DO OBSŁUGIWANIA PROCESU BADAŃ W LOCIE

Anna Gałach, Stanisław Popowski

Instytut Lotnictwa

Streszczenie

W artykule przedstawiono koncepcję i realizację techniczną autonomicznego, przenośnego układu pomiarowo-rejestrującego, przeznaczonego do obsługiwanego procesu badań w locie. Badania w locie wykonywane aparaturą certyfikowaną są bardzo drogie i wymagają dobrego przygotowania. W wielu sytuacjach wykonanie badań aparaturą bez certyfikacji, o gorszych własnościach metrologicznych, może radykalnie przyspieszyć i zmniejszyć koszty prac badawczych. Warunkiem jest zachowanie bezpieczeństwa wykonania badań oraz łatwość instalacji i obsługi aparatury. Szczególnie istotne jest aby układ pomiarowy był elastyczny pod kątem możliwych do zastosowania czujników pomiarowych oraz umożliwiał rejestrację wybranych fragmentów lotu tworząc dobrze opisane zbiory. Próbę wykonania takiego układu opisano w artykule.

1. WSTĘP – ZAŁOŻENIA PROJEKTOWE

Podczas prowadzenia badań na obiektach mobilnych, szczególnie podczas badań w locie, występuje problem doboru odpowiedniego narzędzia do badań [2], [3]. Z jednej strony można skorzystać z aparatury akredytowanego laboratorium specjalizującego się w badaniach w locie, z drugiej, pod warunkiem spełnienia pewnych wymagań, można pewne podstawowe charakterystyki z dostateczną dokładnością wyznaczyć za pomocą prostych przyrządów. W pierwszym przypadku należy liczyć się z dużymi kosztami, ale wiarygodność uzyskanych pomiarów jest bezdyskusyjna. W drugim przypadku koszty wykonania badań są bez porównania mniejsze, ale uzyskane w ten sposób wyniki można traktować tylko jako dane pomocnicze, które trzeba będzie potwierdzić certyfikowaną aparaturą. W przypadku wykonywania wstępnych badań, gdzie trzeba przeprowadzić dużą liczbę pomiarów, szczególnie porównawczych, druga metoda jest jednak wystarczająca i może znaleźć szerokie zastosowanie.

Wymagania jakie muszą być spełnione w przypadku stosowania aparatury nieautoryzowanej dotyczą takich zagadnień, jak: bezpieczeństwo wykonania badań, możliwość prostej weryfikacji uzyskanych wyników, łatwość rejestracji pomiarów i przenoszenia wyników, łatwość montażu i demontażu aparatury na obiekcie.

Poniżej przedstawiono autonomiczny, przenośny układ pomiarowo-rejestrujący, który przewidziano do badań w locie na różnych mobilnych obiektach, np. na śmigłowcu czy poduszku. Najważniejszym założeniem projektu wynikającym z bezpieczeństwa wykonania badań w locie była całkowita autonomiczność układu pomiarowego, zarówno pod względem zasilania, jak

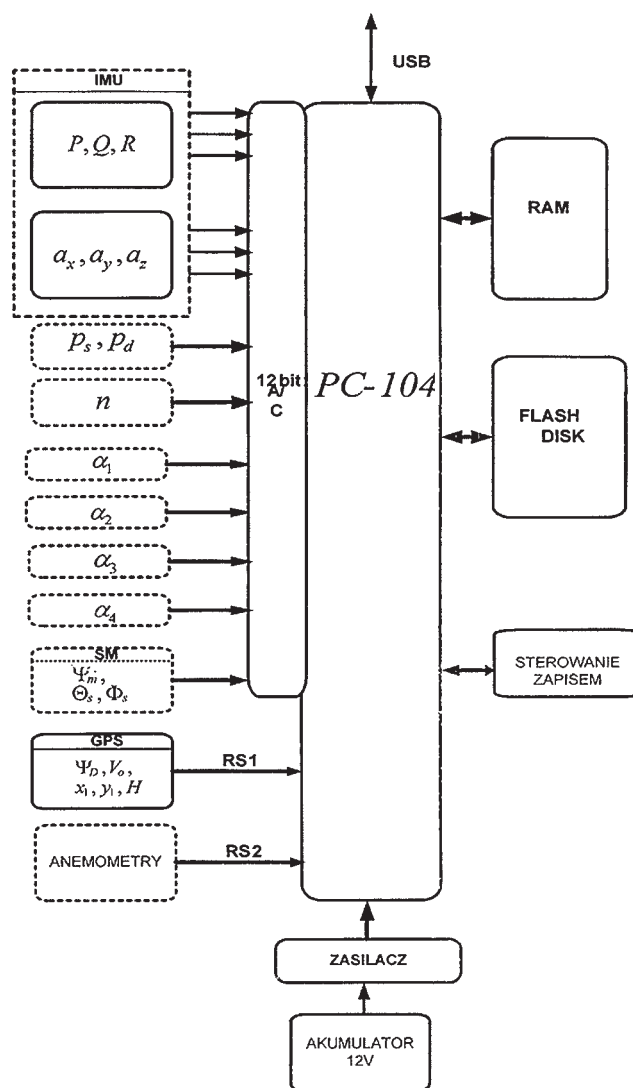
i samych czujników pomiarowych. Autonomiczność układu pozwoliła wykluczyć negatywny wpływ przewodzonych zakłóceń oraz wyeliminowała konieczność ingerencji w system zasilania na badanym obiekcie.

System pomiarowo-rejestrujący wyposażony jest w komplet podstawowych czujników, które mierzą niezależnie te same parametry, co pokładowe przyrządy pomiarowe. Brak jest jakiegokolwiek połączenia elektrycznego z siecią pokładową. Całe urządzenie jest łatwe w montażu i demontażu i charakteryzuje się niewielkimi wymiarami i masą. Do jednostki pomiarowo-rejestrującej jest zapewniony łatwy dostęp (możliwość podłączenia z zewnątrz monitora, klawiatury, myszy). Istnieje możliwość zmiany oprogramowania oraz możliwość podłączenia nowych urządzeń.

Mobilny system pomiaru parametrów lotu zapewnia:

- autonomiczne zasilanie przez okres co najmniej 1 h,
- rejestrację danych z czujników wchodzących w skład układu,
- możliwość tworzenia podczas jednego włączenia układu, wielu zbiorów danych o nazwach nadawanych automatycznie z podaniem czasu rejestracji,
- możliwość załączenia różnych czujników opcjonalnie w zależności od potrzeb,
- możliwość konfigurowania dodatkowych wejść analogowych,
- zgrywanie zarejestrowanych danych za zewnętrzny dysk USB.

2. OPIS BUDOWY URZĄDZENIA POMIAROWO-REJESTRUJĄCEGO

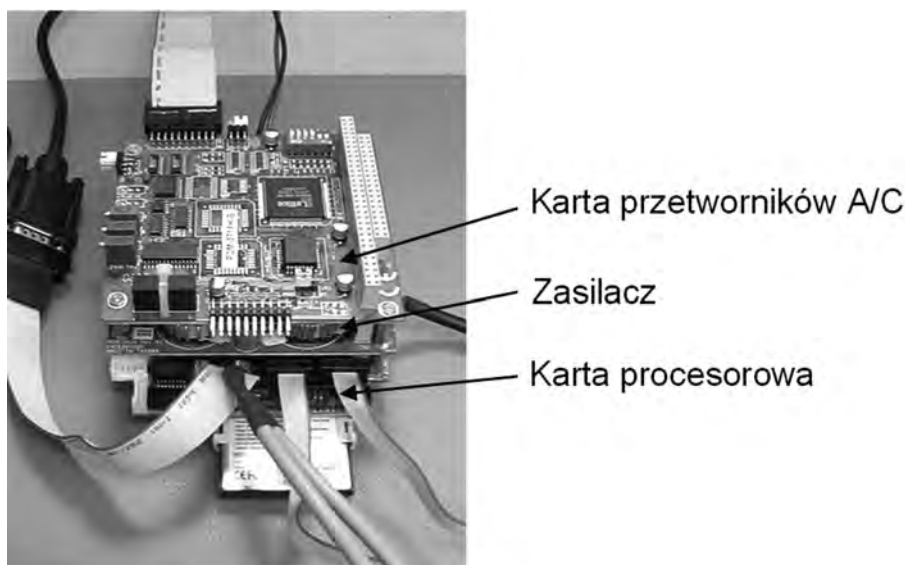


Rys. 1. Schemat układu pomiarowego

W skład urządzenia pomiarowo-rejestrującego, które w omawianym projekcie zostało wykorzystane do monitorowania parametrów lotu śmigłowca, wchodzi (rys. 1):

- akumulatory zasilające z bezpiecznikiem separującym,
- moduł procesorowy PC-104,
- moduł zasilacza PC-104,
- moduł przetworników 12 bitowych PC-104,
- zestaw czujników inercyjnych (giroskopy i przyspieszeniomierze),
- czujniki ciśnienia statycznego i dynamicznego,
- fotoelektryczny czujnik prędkości obrotowej wirnika,
- magnetometr,
- odbiornik GPS,
- układ pomiarowy zestawu anemometrów,
- pamięć flash do rejestracji danych,
- dodatkowe wejścia analogowe (4 kanały).

Podstawową jednostką urządzenia pomiarowo-rejestrującego jest komputer PC-104. PC-104 jest standardem komputerów wbudowanych, o niewielkim wymiarze pakietu – 90,17 × 95,89 mm, wykorzystywanym często do akwizycji danych w trudnych warunkach środowiska pracy (wysokie lub niskie temperatury, narażenie na wstrząsy i drgania). W projekcie, jako karta procesorowa, został wykorzystany model PC-104 firmy Advantech – PCM-3370 z procesorem Intel Celeron 400MHz i 256 MB RAM (rys. 2). Do karty procesorowej został dołączony moduł zasilający – PCM-3910 i moduł 12-bitowych przetworników analogowo-cyfrowych – PCM-3718, obydwa firmy Advantech.



Rys. 2. Moduły komputera PC/104

Zestaw czujników wykorzystywanych do pomiaru parametrów ruchu zawiera inercjalną jednostkę pomiarową (IMU – Inertial Measurement Unit) złożoną z trzech giroskopów i trzech przyspieszeniomierzy (rys. 3). W opisanym modelu zastosowano układ z redundancją zawierający sześć giroskopów firmy Analog Devices o zakresach pomiarowych ± 150 i $\pm 300^\circ/\text{s}$. Pomiaru przyspieszeń liniowych dokonano za pomocą krzemowych czujników również firmy Analog Devices w zakresie ± 2 g i ± 10 g (również z redundancją). Czujniki giroskopowe prędkości kątowej i czujniki przyspieszeń liniowych są zabudowane w jeden zespół w sposób zapewniający zachowanie wzajemnie prostopadłych osi pomiarowych, izolowany termicznie od otoczenia w celu zwiększenia stabilności termicznej [2]. Czujniki pomiarowe dołączono do 12-bitowych przetworników analogowo-cyfrowych komputera PC-104.

Obok czujników inercjalnych zawsze występuje odbiornik nawigacji satelitarnej GPS. W prezentowanym układzie GPS zastał dołączony do komputera łączem szeregowym RS232. W projekcie został wykorzystany moduł Garmin GPS18-5Hz, możliwe jest jednak zastosowanie modułu Lassen LP GPS firmy Trimble. Odbiornik GPS dostarcza dane nawigacyjne (współrzędne geograficzne i wysokość), dane o prędkościach liniowych, kąt drogi oraz inne informacje pomocnicze. Częstotliwość zbierania danych wynosi 1 Hz dla modułu firmy Lassen oraz 5 Hz dla modułu firmy Garmin.

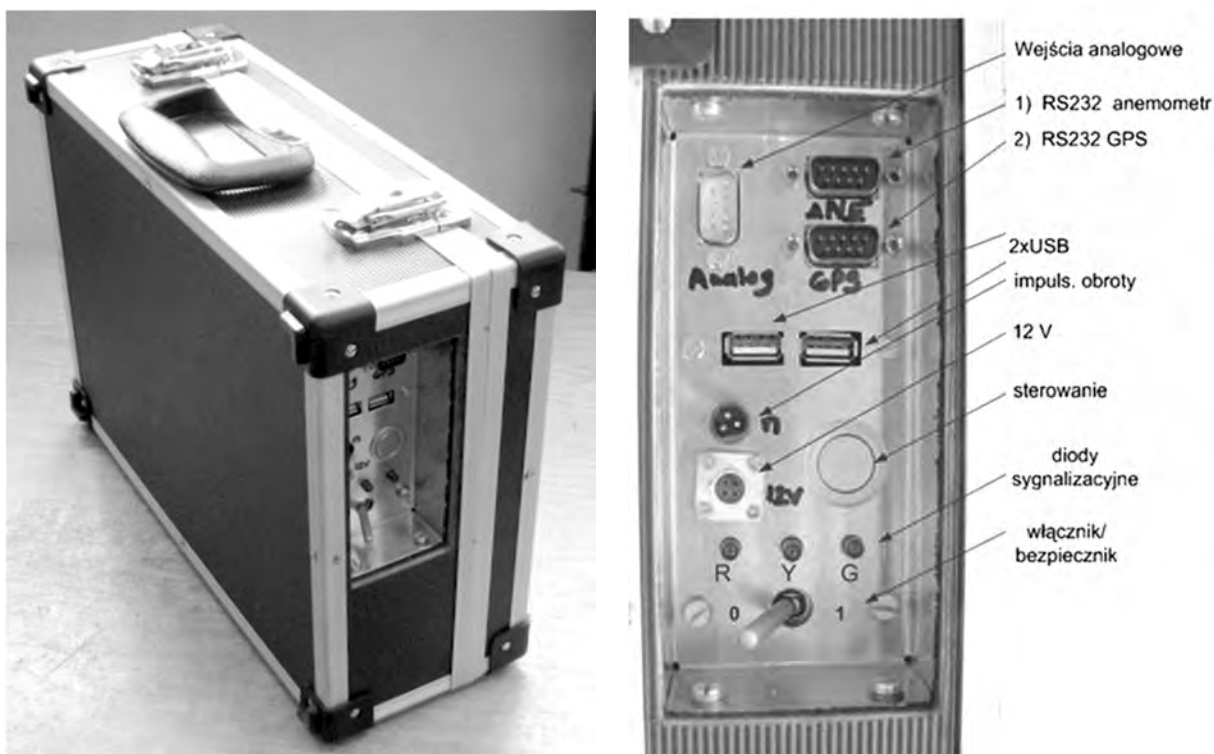


Rys. 3. Inercjalna jednostka pomiarowa

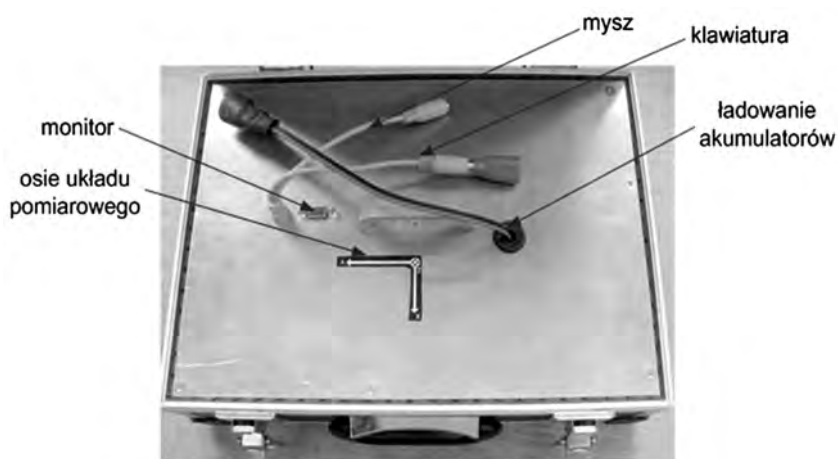
Pozostałe czujniki są dołączane opcjonalnie w zależności od potrzeb. W układzie przewidziano możliwość dołączenia: czujników ciśnienia (zarówno ciśnienia statycznego, jak i dynamicznego), magnetometru, bezdotykowego czujnika prędkości obrotowej wirnika, zestawu anemometrów [1] oraz czterech innych urządzeń o wyjściu analogowym (np. potencjometrów położenia). Dane z opisanych urządzeń zapisywane są do pamięci flash będącej częścią komputera PC-104.

Całość urządzenia jest umieszczona w stelażu wykonanym z elementów duralowych, który został dopasowany do wnętrza walizki (rys. 4 i 5). Zewnętrzny panel, służący do kontrolowania pracy urządzenia i komunikacji z nim, znajduje się w jednym z boków walizki (rys. 4) i składa się z następujących części:

- dwóch portów szeregowych – pierwszy z nich służy do komunikacji z układem anemometrów, drugi – do połączenia z anteną GPS,
- dwóch portów USB – jednym służącym jako źródło zasilania odbiornika GPS, drugim – do podłączania przenośnego dysku w celu kopiowania danych pomiarowych z dysku urządzenia,
- wejścia analogowego (4 kanały),
- wejścia dla czujnika prędkości obrotowej,
- wejście dla dodatkowego napięcie zasilania 12 V,
- przycisku służącego do obsługi programu rejestrującego dane,
- trzech diod świecących (LED), które sygnalizują stan pracy urządzenia,
- włącznika urządzenia.



Rys. 4. Urządzenie z układem pomiarowo-rejestrującym: z lewej zewnętrzny widok walizki, z prawej zewnętrzny panel sterowania



Rys. 5. Wewnętrzny panel urządzenia

Wewnątrz walizki znajduje się drugi panel urządzenia, na który składają się (rys. 5):

- wejście służące do ładowania akumulatorów,
- dwa wejścia PS/2 do podłączenia klawiatury i myszki,
- wejście VGA do monitora.

3. DZIAŁANIE URZĄDZENIA POMIAROWO-REJESTRUJĄCEGO

Program odpowiadający za akwizycję danych pomiarowych osadzony na urządzeniu pomiarowo-rejestrującym zaczyna swoje działanie po włączeniu urządzenia. O stanie w jakim znajduje się program informują trzy diody znajdujące się na panelu zewnętrznym urządzenia. Program może znajdować się w 5 stanach:

- rejestracja danych pomiarowych
 - program rejestruje dane z urządzeń pomiarowych i zapisuje je do nowoutworzonego pliku,
 - zapalone diody Y i G, zgaszona dioda R (_YG),

- przerwa w rejestracji danych pomiarowych:
 - program rejestruje dane ale nie zapisuje ich do pliku, dotychczasowo używany plik zostaje zamknięty,
 - zapalona dioda G, zgaszone diody R i Y (G),
- czekanie na zewnętrzny dysk USB:
 - program przestaje rejestrować dane pomiarowe, używane pliki zostają zamknięte, program oczekuje na włożenie zewnętrznego dysku do portu USB,
 - zapalone diody R i G, zgaszona dioda Y (RG)
- nagrywanie danych na zewnętrzny dysk USB:
 - program kopiuje pliki z zarejestrowanymi danymi z dysku urządzenia na zewnętrzny dysk USB,
 - zapalone wszystkie diody (RYG),
- program zakończył działanie:
 - wyłączone wszystkie diody ().

Po rozpoczęciu działania, program przechodzi w stan rejestracji danych. Pierwszy stworzony na potrzeby rejestracji danych plik ma indeks 0. Kolejne pliki mają kolejne indeksy. Zbiory zawierające zarejestrowane dane mają następujący format:

data[indeks pliku]_[data rejestracji].txt.

Każde pojedyncze (krótkie) naciśnięcie przycisku znajdującego się na panelu zewnętrznym urządzenia powoduje zmianę stanu działania programu. Jeżeli program znajdował się w stanie rejestracji danych, przejdzie do stanu przerwy w rejestracji danych. Jeżeli program znajdował się w stanie przerwy w rejestracji, przejdzie do stanu nowej rejestracji. Przytrzymanie wciśniętego klawisza przez 3 sekundy spowoduje zakończenie rejestracji i przejście programu w stan oczekiwania na zewnętrzny dysk USB. Jeżeli zewnętrzny dysk zostanie umieszczony w porcie USB, program przechodzi w stan kopiowania danych i wszystkie pliki z zarejestrowanymi danymi zostają skopiowane z dysku urządzenia na dysk USB. Oprócz plików z danymi na dysku USB zostanie umieszczony plik zawierający informacje o ewentualnych błędach działania programu i czasach działania poszczególnych elementów programu. Szczegółowy opis pozyskiwania danych z odbiornika GPS oraz sposób ich gromadzenia opisano w punkcie 3.1.

3.1. Dane wejściowe z odbiornika GPS

W stanie obecnym dane z odbiornika GPS są gromadzone z częstotliwością 5 Hz. Są odbierane trzy depeze: RMC, GGA i RMV (standardowe sekwencje nagłówek opisane w standardzie NMEA-0183).

Sekwencja GGA (Fix information) dostarcza informacji na temat aktualnego położenia:

\$GPGGA,123519,4807.038,N,01131.000,E,1,08,0.9,545.4,M,46.9,M,,*47

gdzie:

- GGA - identyfikator nagłówka,
- 123519 - moment czasowy – 12:35:19 UTC,
- 4807.038,N - szerokość geograficzna (latitude) – 48° 07.038' N,
- 01131.000,E - długość geograficzna (longitude) – 1° 31.000' E,
- 1 - jakość pomiaru (opisana dalej),
- 08 - ilość śledzonych satelitów,
- 0.9 - horyzontalna dokładność pozycji (HDOP) (opisana dalej),
- 545.4,M - wysokość w metrach nad poziom morza,
- 46.9,M - wysokość geoid (powyżej elipsoidy WGS84),
- (puste pole) - czas od czasu ostatniego uaktualnienia DGPS,
- (puste pole) - numer ID stacji DGPS,
- *47 - suma kontrolna.

Sekwencja RMC (Recommended minimum of data) zawiera, określone przez standard NMEA, minimum danych, które musi wysyłać każdy odbiornik GPS. Interpretacja tych danych również pozwala określić pozycję GPS urządzenia:

\$GPRMC,123519,A,4807.038,N,01131.000,E,022.4,084.4,230394,003.1,W*6A

gdzie:

- RMC - nagłówek,
- 123519 - moment czasowy - 12:35:19 UTC,
- A - status (A - aktywny; V - nieaktywny),
- 4807.038,N - szerokość geograficzna (latitude) - 48° 07.038' N,
- 01131.000,E - długość geograficzna (longitude) - 11° 31.000' E,
- 022.4 - prędkość obiektu (liczona w węzłach),
- 084.4 - kąt śledzenia/poruszania się obiektu (w stopniach) - przydatny w celu określenia kierunku poruszania się obiektu, jeżeli urządzenie GPS nie jest wyposażone w kompas,
- 230394 - data (23 marca 1994),
- 003.1,W - odchylenie magnetyczne ziemi,
- *6A - suma kontrolna.

Sekwencja RMV (3D Velocity Information) zawiera, określone przez standard NMEA, trzy składowe prędkości liniowych względem ziemi. Interpretacja tych danych pozwala określić prędkość urządzenia.

\$PGRMV,1,2,3*HH

gdzie:

- 1 - rzeczywista prędkość w kierunku wschodnim w m/s,
- 2 - rzeczywista prędkość w kierunku północnym w m/s,
- 3 - rzeczywista prędkość w kierunku pionowym w m/s,
- HH - suma kontrolna.

Z opisanych depech wybieranych jest 10 wartości interesujących dla projektu, według przykładu:

\$GPRMC,140609.0,A,5208.25330,N,02103.56179,E,006.34,246.2,241007,004.2,E,A*32
\$GPGGA,092741.6,5210.78189,N,02057.06088,E,2,06,2.0,109.8,M,36.3,M,,*5D
\$PGRMV,5.87,2.91,-0.03*42

1	2	3	4	5	6	7	8	9	10
czas	X	Y	Z	V _E	V _N	V _Z	V	KD	Ls
hhmmss. s	dddmm.mm mm	ddmm.mmm m	m	m/s	m/s	m/s	m/s	deg	-
140609.0	02103.56179	5208.25330	109.8	5.87	2.91	-0.03	6.34	246.2	0.6

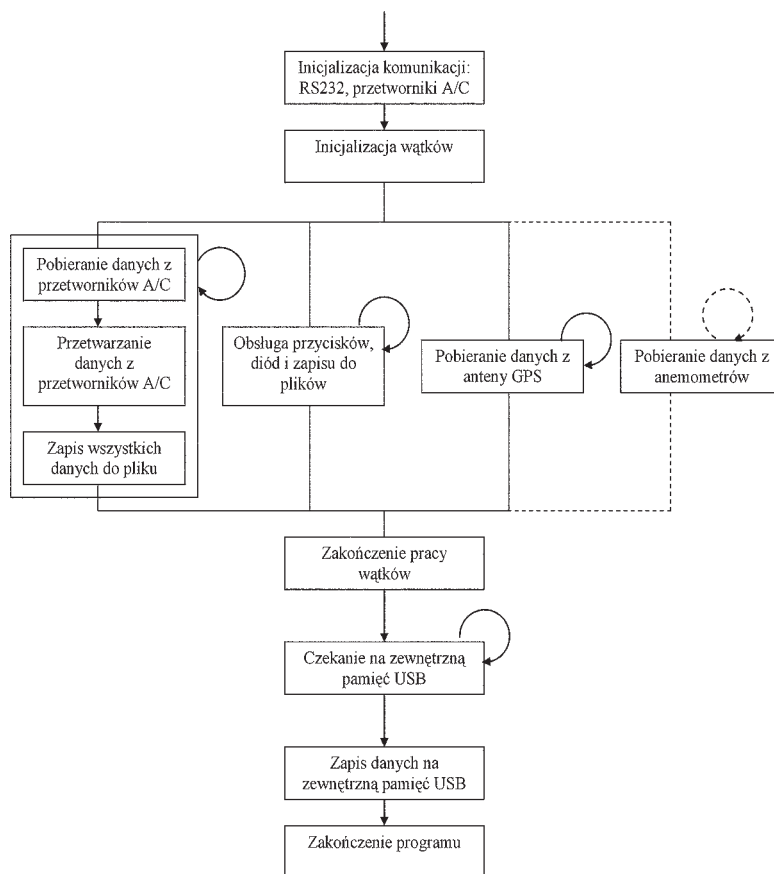
gdzie:

- X - szerokość geograficzna,
- Y - długość geograficzna,
- Z - wysokość n.p.m.,
- V_E - prędkość wschodnia,
- V_N - prędkość północna,
- V_Z - prędkość pionowa,
- V - prędkość pozioma względem ziemi,
- KD - kąt drogi,
- Ls - liczba satelitów.

3.2. Dane wyjściowe

Podczas zgrywania danych do pliku tworzony jest zbiór parametrów zapisywanych w następującej kolejności:

1. numer próbki,
2. prędkość kątowna przechylenia (nie skalowana),
3. prędkość kątowna pochylenia (nie skalowana),
4. prędkość kątowna odchylenia (nie skalowana),
5. przyspieszenie liniowe podłużne (nie skalowane),
6. przyspieszenie liniowe boczne (nie skalowane),
7. przyspieszenie liniowe pionowe (nie skalowane),
8. temperatura powietrza,
9. ciśnienie statyczne,
10. ciśnienie dynamiczne,
11. kurs magnetyczny,
12. prędkość obrotowa wału wirnika nośnego,
13. wychylenie popychacza sterowania P1,
14. wychylenie popychacza sterowania P2,
15. wychylenie popychacza sterowania P3,
16. wychylenie popychacza sterowania P4,
17. napięcie zasilania,
18. prędkość kątowna przechylenia (skalowana) p [$^{\circ}/s$],
19. prędkość kątowna pochylenia (skalowana) q [$^{\circ}/s$],
20. prędkość kątowna odchylenia (skalowana) r [$^{\circ}/s$],
21. przyspieszenie liniowe podłużne (skalowane) a_x [m/s^2],
22. przyspieszenie liniowe boczne (skalowane) a_y [m/s^2],
23. przyspieszenie liniowe pionowe (skalowane) a_z [m/s^2],
24. kąt pochylenia θ [$^{\circ}$],
25. kąt przechylenia ϕ [$^{\circ}$],
26. skok ogólny,
27. prędkość obrotowa,
28. aktualny czas,
29. szerokość geograficzna x ,
30. długość geograficzna y ,
31. prędkość względem ziemi,
32. kąt drogi,
33. liczba satelitów,
34. wysokość n.p.m. Z ,
35. prędkość wschodnia V_e ,
36. prędkość północna V_n ,
37. prędkość pionowa V_z ,
38. anemometry: kanał A,
39. anemometry: kanał B,
40. anemometry: kanał C,
41. anemometry: kanał D,
42. anemometry: kanał E,
43. anemometry: kanał F,
44. anemometry: kanał G,
45. anemometry: kanał H.



Rys. 6. Schemat działania programu

Dane pochodzą bezpośrednio z podłączonych do urządzenia czujników lub z modyfikacji tych danych opisanych w punkcie 4.

4. PROGRAMOWY OPIS URZĄDZENIA POMIAROWO-REJESTRUJĄCEGO

Program wykorzystywany do gromadzenia i przetwarzania danych z lotu i wykonywany na komputerze PC-104 działa pod systemem operacyjnym Windows CE i został napisany w języku C.

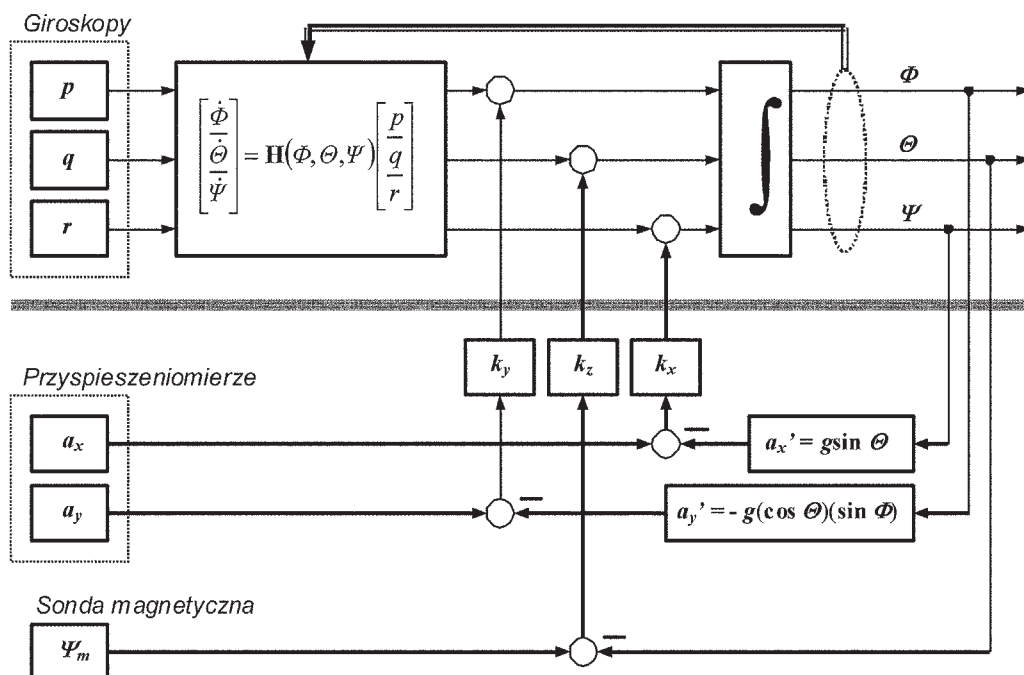
Program zajmuje się zbieraniem danych z czujników poprzez kartę przetworników A/C i z odbiornika GPS poprzez łącze szeregowe RS232. Na rysunku 6 przedstawiono strukturę programu wykorzystywanego do gromadzenia i przetwarzania danych w systemie.

Program działa na czterech wątkach. Wątki są jednostkami wykonawczymi działającymi w obrębie programu (ciągami instrukcji wykonywanymi w obrębie tych samych danych) i mogą być wykonywane współbieżnie. W programie równocześnie wykonują się:

- wątek służący do pobierania i przetwarzania danych z przetworników A/C,
- wątek służący do pobierania danych z odbiornika GPS,
- wątek służący do pobierania danych z anemometrów,
- wątek główny zajmujący się obsługą klawiszy i zapisem do plików.

Wątki w programie działają w nieskończonych pętlach i komunikują się przez strukturę, w której zapisywane są wszystkie zgromadzone i przetworzone dane.

Z przetworników A/C wątek pobiera: prędkości kątowe z giroskopów i wartości przyspieszeń liniowych z przyspieszeniomierzy. Zgromadzone dane wejściowe są wykorzystywane do realizacji zintegrowanego systemu wyznaczania orientacji (rys. 7). Wartości kątów orientacji są obliczana przez całkowanie równań kinematycznych a następnie wprowadzenie korekcji z kątów obliczonych z przyspieszeń liniowych i sondy magnetycznej.



Rys. 7. Schemat obliczeń kątów orientacji

Dane z odbiornika GPS są odbierane przez węzeł z częstotliwością działania urządzenia. Program przetwarza wejściowy ciąg znaków z odbiornika tak, by uzyskać poszczególne wartości: czasu (t), położenia geograficznego (x, y), wysokości (z), prędkości wschodniej (V_e), prędkości północnej (V_n), prędkości pionowej (V_z) prędkości względem ziemi (V), kąta drogi (KD) i liczby satelitów dostarczających dane (I_s).

Dane z anemometrów są zapisywane razem z innymi rejestrowanymi danymi, jednak jeśli anemometry nie są podłączone, ich wartości są zerowe.

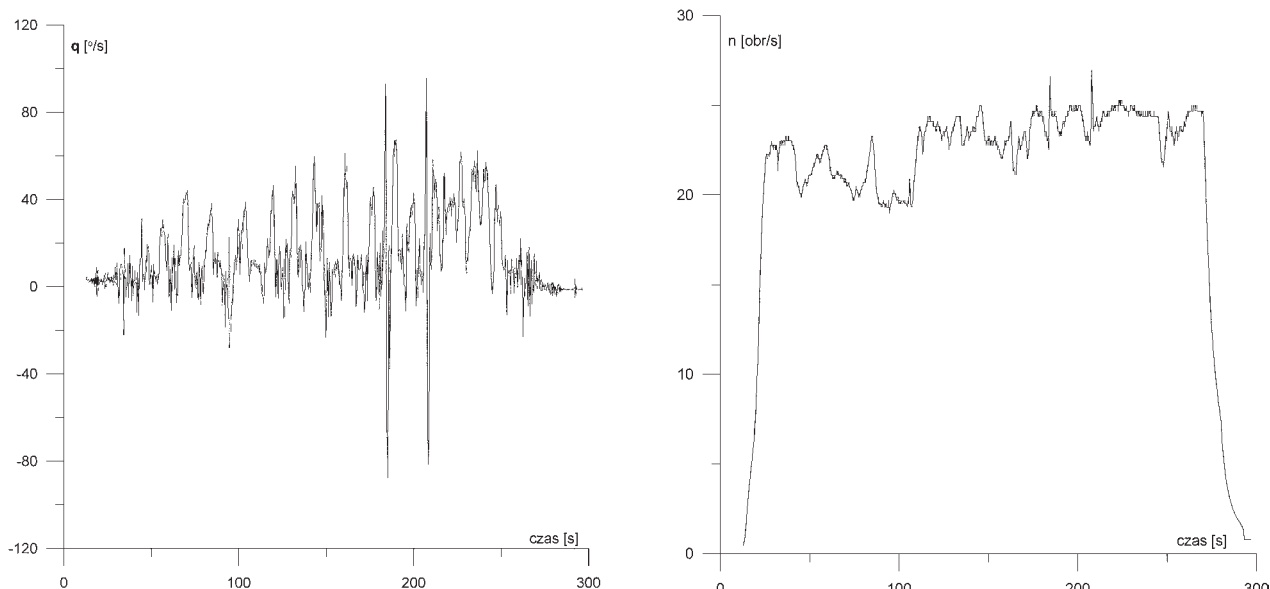
5. PRZYKŁADOWE WYNIKI I WNIOSKI

Badania wykonanego urządzenia przeprowadzono w warunkach laboratoryjnych i na obiekcie. W laboratorium dokonano przede wszystkim wzorcowania czujników pomiarowych. Giroskopy i przyspieszeniomierze wzorcowano za pomocą stołu obrotowego, podzielnicy i poziomicy, czujniki ciśnienia – manometrem wzorcowym. Anemometry wzorcowano w tunelu aerodynamicznym małych prędkości przy wykorzystaniu wzorcowego układu pomiaru prędkości powietrza [1].

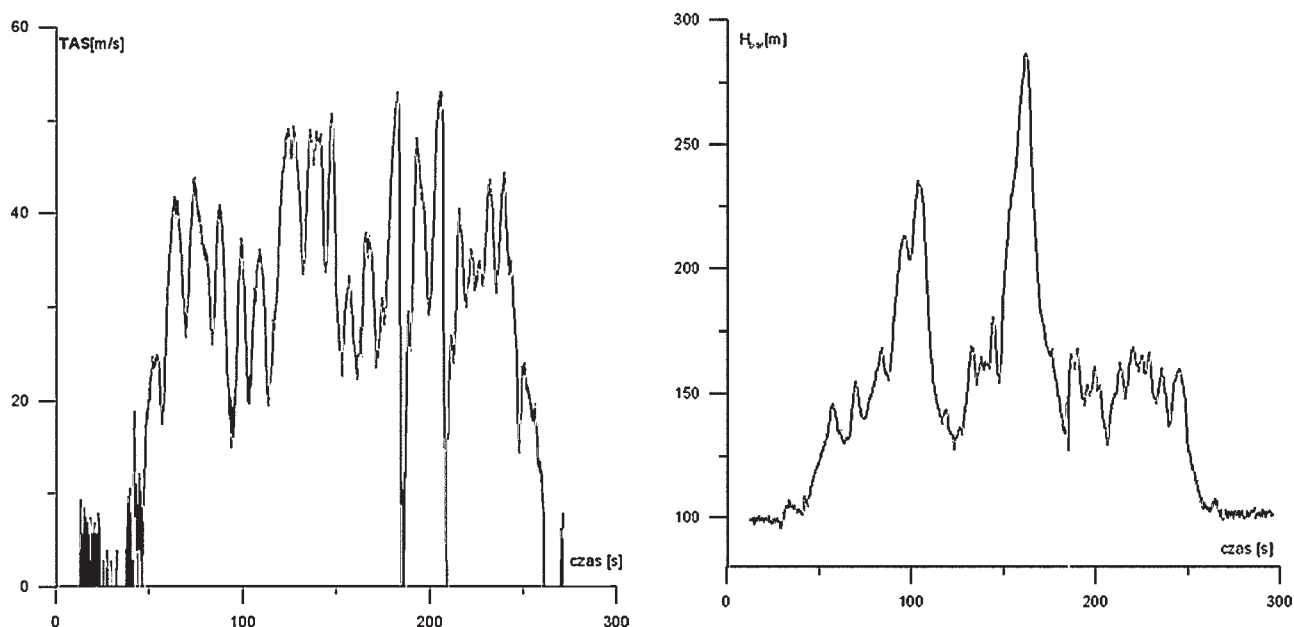
Pierwsze badania na rzeczywistym obiekcie wykonano z użyciem samochodu. Pozwoliło to na sprawdzenie działania układu do pomiaru orientacji przestrzennej i odbiornika GPS.

Po próbach na samochodzie, loty próbne z rejestracją wybranych parametrów wykonano na modelu śmigłowca, na którym umieszczono cały układ pomiarowy bez obudowy i z akumulatorami litowo-polimerowymi aby zmniejszyć masę i wymiary. Na modelu ćwiczą manewr typu Kobra. Na rysunkach 8 i 9 przedstawiono przykładowe wykresy zarejestrowanych parametrów lotu. W pierwszej kolejności pokazano prędkość kątową pochylenia oraz prędkość obrotową wirnika w czasie lotu, a następnie parametry lotu: prędkość względem powietrza i wysokość barometryczną.

Zaprezentowany układ pomiarowy spełnił podstawowe założenia. Na szczególne uznanie zasłużył układ sterowania, rejestracji krótkich zbiorów i zgrywania na dysk USB. Wykonany układ jest bardzo wygodny w obsłudze. Również zastosowany zestaw czujników pomiarowych jest bardzo przydatny i pokrywa większość potrzeb pomiarowych na pokładzie obiektu latającego. Bardzo ważna jest elastyczność układu.



Rys. 8. Z lewej zarejestrowana prędkość kątową przechylenia, z prawej obroty wirnika



Rys. 9. Z lewej prędkość względem powietrza, z prawej wysokość barometryczna

W zależności od potrzeb można konfigurować różne zestawy czujników pomiarowych i dostosowywać układ do bieżących potrzeb konkretnego obiektu.

Dalsza praca nad rozwojem i modernizacją układu powinna się koncentrować nad zmianą platformy obliczeniowej na nowocześniejszą. Wiąże się z tym zwiększenie częstotliwości próbkowania i zwiększenie liczby mierzonych parametrów. Obecnie częstotliwość próbkowania odbiornika GPS wynosi 1 Hz lub 5 Hz. Docelowo należy ją zwiększyć do 10 Hz. Podobnie należy zwiększyć częstotliwość sygnałów przetwarzanych przez 12-bitowy przetwornik A/C (z 40 Hz obecnie na 100 Hz). Można również zwiększyć asortyment czujników pomiarowych (ważne z punktu widzenia identyfikacji obiektu mogą być pomiary położenia organów sterujących zrealizowane również bezinwazyjnie).

**Praca została wykonana w ramach projektu badawczego nr OT00B 033 29
„Określanie granicznych warunków użytkowania śmigłowców w systemie operacji
z wysokich budynków”**

LITERATURA

- [1] **Popowski S.:** *Pomiar małych prędkości względem powietrza w badaniach śmigłowców.* Prace Instytutu Lotnictwa nr 194-195.
- [2] **Popowski S., Dąbrowski W.:** *Pomiar parametrów ruchu na obiektach mobilnych.* Sympozjum Elektrotechnika 2006. IEl Warszawa 2006.
- [3] **Szumański K., Popowski S., Hajduk J.:** *Badanie granic manewrowości śmigłowca na modelu latającym.* V Krajowe Forum Wiropłatowe. Prace Instytutu Lotnictwa 2004, nr 177-178.

A. Gałach, S. Popowski

THE AUTONOMOUS, MOBILE MEASUREMENT AND DATA ACQUISITION SYSTEM, PREPARED TO BE USED DURING FLIGHT TESTS

Abstract

The article discusses the idea and technical realization of the autonomous, mobile measurement and data acquisition system, prepared to be used during flight tests. Flight tests executed with certificated instruments are very expensive and request detailed and complex preparation. In many situations execution of the task with not certified instruments with less appropriate metrological properties, can significantly speed up and lower the costs of the experiments. The most relevant requirements are the safety of flight tests and simplicity of system's installation and handling. The most important is to have the measuring system which is flexible, ready to be used with the variety of sensor arrays, and capable to record data from selected phases of flight in well described data sets. The model of such a system is described in this paper.