

## Jerzy HOJA, Grzegorz LENTKA

POLITECHNIKA GDAŃSKA, WYDZIAŁ ELEKTRONIKI, TELEKOMUNIKACJI I INFORMATYKI,  
KATEDRA OPTOELEKTRONIKI I SYSTEMÓW ELEKTRONICZNYCH, ul. Narutowicza 11/12, 80-233 GDAŃSK

# System do bezprzewodowego monitorowania jakości powłok antykorozyjnych obiektów trudnodostępnych

Dr inż. Jerzy HOJA

Ukończył studia na Wydziale Elektroniki Politechniki Gdańskiej w 1970 r. uzyskując dyplom magistra inżyniera o specjalności aparatura elektroniczna. W tym samym roku podjął pracę w Katedrze Miernictwa PG. W 1979 obronił pracę doktorską. Zajmuje się pomiarami impedancji i projektowaniem systemów pomiarowo-diagnostycznych układów elektronicznych oraz obiektów modelowanych obwodami elektrycznymi. Autor i współautor ponad 100 publikacji oraz 11 patentów.



e-mail: [hoja@eti.pg.gda.pl](mailto:hoja@eti.pg.gda.pl)

Dr inż. Grzegorz LENTKA

Ukończył studia na Wydziale ETI Politechniki Gdańskiej w 1996 r. uzyskując dyplom magistra inżyniera o specjalności aparatura elektroniczna. W tym samym roku podjął pracę w Katedrze Miernictwa Elektronicznego PG. W 2003 obronił pracę doktorską. Zajmuje się projektowaniem systemów pomiarowo-diagnostycznych układów elektronicznych i obiektów technicznych oraz wykorzystaniem DSP w pomiarach impedancji. Autor i współautor ponad 40 publikacji i patentu.



e-mail: [lentka@eti.pg.gda.pl](mailto:lentka@eti.pg.gda.pl)

### Streszczenie

W artykule przedstawiono zminiaturyzowany analizator impedancji przeznaczony do spektroskopii impedancyjnej powłok antykorozyjnych obiektów trudnodostępnych znajdujących się w terenie (np. na stalowych konstrukcjach mostu). Przewidziano jego pracę w systemie z komunikacją bezprzewodową opartą na standardzie Bluetooth, w odległości do 100 m od komputera sterującego. Realizuje on pomiary impedancji w zakresie  $10 \Omega \leq |Z_x| \leq 10 \text{ G}\Omega$  na częstotliwości pomiarowej z przedziału  $0,01 \text{ Hz} \div 100 \text{ kHz}$ . W konstrukcji analizatora zastosowano oryginalne rozwiązanie wykorzystujące dwa specjalizowane mikrosystemy AD5933. Błąd względny pomiaru modułu impedancji mieści się w przedziale  $\pm 1 \%$ , a bezwzględny argumentu  $\pm 1^\circ$ .

**Słowa kluczowe:** spektroskopia impedancyjna, analizator impedancji, telemetria bezprzewodowa.

## System for wireless monitoring of quality of anticorrosion coatings on objects difficult-to-reach

### Abstract

The paper presents a miniaturised impedance analyzer for impedance spectroscopy of anticorrosion coatings on objects difficult-to-reach located directly in the field (e.g. on the steel construction of the bridge). The analyzer is designed to be used in a system with wireless communication based on the Bluetooth standard on the distance up to 100 m from a controlling computer. It measures impedance in a range of  $10 \Omega \leq |Z_x| \leq 10 \text{ G}\Omega$  at the measurement frequency in a range of  $0,01 \text{ Hz} \div 100$  (10 frequencies in each decade). The analyzer construction is based on original solution using two specialized microsystems (SoC) AD5933 eliminating the need of calibration measurement which is necessary in the configuration proposed by the manufacturer. The tests of the realized analyzer prototype were performed. To do this, the reference RC two-terminal network of configuration and component values representing typical equivalent circuit of the anticorrosion coating in the early stage of exploitation was used. The relative error of the impedance modulus measurement is in the range of  $\pm 1 \%$ , whereas the impedance argument absolute error is in the range of  $\pm 1^\circ$ . The important advantage of the proposed solution based on SoC is reduction of power consumption down to ca. 0,7 W, which is very profitable in case of the impedance analyzer designed to work directly in the field.

**Keywords:** impedance spectroscopy, impedance analyzer, wireless communication.

## 1. Wprowadzenie

Korozja obiektów technicznych jest zjawiskiem niszcącym, dlatego istnieje potrzeba skutecznej ochrony antykorozyjnej. Wśród wielu metod zabezpieczenia przed korozją, jedną z powszechnie stosowanych są powłoki cienkowarstwowe (lakiernicze) i grubowarstwowe (gumowe). Ze względów bezpieczeństwa, a także ekonomicznych, konieczne jest określenie stanu powłok

antykorozyjnych w celu wyznaczenia momentu renowacji zabezpieczenia [1]. Wymusza to potrzebę wykonywania pomiarów służących do diagnozowania stanu jakości powłok antykorozyjnych bezpośrednio na chronionym obiekcie, często w terenie.

Istnieje wiele metod oceny stanu powłok antykorozyjnych. Jednakże spektroskopia impedancyjna, polegająca na analizie charakterystyk częstotliwościowych impedancji powłok, mierzonych za pomocą analizatorów impedancji, oferuje możliwości niedostępne dla innych metod. Są to między innymi całkowita bezinwazyjność, możliwość monitorowania stanu powłoki w całym okresie jej życia, a także obserwację powstania i rozwoju korozji podpowłokowej [2].

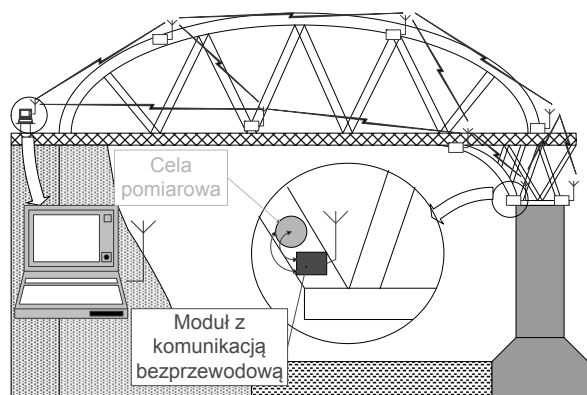
Na rynku brak oferty komercyjnych analizatorów impedancji dostatecznie zminiaturyzowanych, które umożliwiłyby także bezprzewodową komunikację pomiędzy modulem pomiarowym, a komputerem PC wykorzystywanym do sterowania analizatora. Dlatego prowadzone są prace nad realizacją przenośnego analizatora, wynikiem których jest prototyp przedstawiony w publikacji [3], a także konstrukcja opracowana przez autorów, będącą przedmiotem niniejszego artykułu.

W artykule zostanie przedstawiony system telemetryczny służący do zdalnego monitorowania stanu powłok antykorozyjnych w miejscach trudnodostępnych na stalowych konstrukcjach mostów, masztach, rurociągach itp. System składa się z modułów zminiaturyzowanych analizatorów impedancji opartych na dwóch mikrosystemach jednocukrowych (SoC) AD5933, wyznaczających składowe ortogonalne sygnałów pomiarowych proporcjonalnych do prądu i napięcia na impedancji mierzonej powłoki. Komunikacja bezprzewodowa pomiędzy modułami systemu jest realizowana za pomocą interfejsu opartego na standardzie Bluetooth. Zastosowane rozwiązania posiadają właściwości, które są korzystne do realizacji systemu w terenie: niski koszt oraz małe zużycie energii.

## 2. Architektura systemu monitorowania powłok

Ocenę jakości powłok antykorozyjnych na obiektach w terenie przeprowadza się w kilku do kilkunastu punktach kontrolnych. Na rysunku 1 pokazano przykładowy obiekt: most z przęsłami stalowymi zabezpieczony lakierniczą powłoką antykorozyjną.

Na rysunku zaznaczono kilka punktów kontrolnych, w których dla celów diagnostycznych przeprowadza się pomiar impedancji powłoki antykorozyjnej w szerokim zakresie częstotliwości. Analiza charakterystyk impedancji powłok (na wykresie Bodego lub Nyquista) umożliwia ocenę jakości powłok m. in. wykrycie momentu powstania korozji podpowłokowej, pozwalając zapobiec zjawiskom niszcącym konstrukcję stalową poprzez renowację zabezpieczenia na obiekcie chronionym.



Rys. 1. System do monitorowania powłok antykorozyjnych  
Fig. 1. The system for monitoring anticorrosion coatings

Ze względu na trudny dostęp do punktów kontrolnych, komunikacja pomiędzy modułami pomiarowymi, a komputerem sterującym jest zrealizowana w systemie bezprzewodowym z wykorzystaniem interfejsu w standardzie Bluetooth. Wybrano ten standard, ponieważ posiada właściwości, które są korzystne do realizacji bezprzewodowego systemu analizatorów impedancji:

- niski koszt, gdyż stanowi standardowe wyposażenie laptopa, który jest przewidziany do sterowania systemem w terenie,
- małe zużycie energii zapewnia wielogodzinne sesje pomiarowe,
- zastosowana architektura systemu komunikacji zapewnia elastyczne rozmieszczanie modułów pomiarowych.

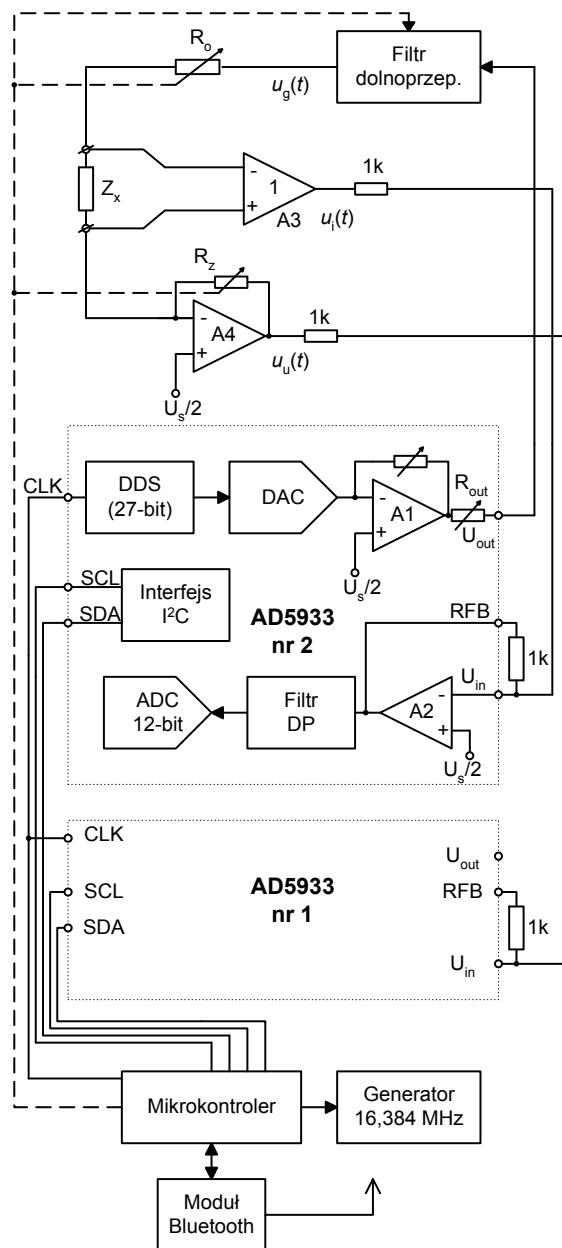
Moduły pomiarowe nie wyznaczają impedancji diagnozowanej powłoki antykorozyjnej, tylko dokonują pomiaru składowych ortogonalnych dwóch sygnałów proporcjonalnych do prądu i napięcia na mierzonej impedancji. Dzięki temu wyeliminowano potrzebę wykonywania czasochłonnych obliczeń powodując skrócenie czasu pracy jednostki obliczeniowej, a tym samym zminimalizowano pobór energii przez moduł pomiarowy. Cały ciężar obliczeń został przeniesiony na komputer (laptop) sterujący systemem, który łącznie z modułami pomiarowymi tworzy system rozproszony analizatorów impedancji.

### 3. Moduł pomiarowy analizatora impedancji

Potrzeba opracowania zminiaturyzowanego analizatora impedancji o małym poborze energii do pracy w warunkach terenowych, skłoniła autorów do oparcia projektu modułu pomiarowego analizatora na dwóch mikrosystemach AD5933. SoC zawiera zarówno bloki analogowe, jak i cyfrowe niezbędne do realizacji pomiaru składowych ortogonalnych sygnałów pomiarowego metodą wykorzystującą technikę CPS. SoC wyposażony jest w interfejs I<sup>2</sup>C za pomocą którego odbywa się sterowanie i odczyt rejestrów wewnętrznych mikrosystemu. W SoC można wyróżnić dwa tory: generacji sygnału pobudzenia oraz wyznaczania składowych ortogonalnych sygnałów pomiarowego. Generacja przebiegu sinusoidalnego jest realizowana w oparciu o metodę cyfrowej bezpośredniej syntezy częstotliwości (DDS). Tor składa się z 27 bitowego rdzenia DDS, przetwornika c/a oraz wzmacniacza A1 o programowanym wzmocnieniu i rezystancji wyjściowej  $R_{out}$ . W torze sygnału pomiarowego, ze wzmacniacza A2 sygnał podawany jest na filtr dolnoprzepustowy (antyaliasingowy), a następnie poddawany jest próbkowaniu i kwantyzacji w 12-bitowym przetworniku a/c. Obliczanie składowych: rzeczywistej i urojonej sygnału z zebranych próbek, jest realizowane w module wyznaczania dyskretnej transformacji Fouriera (DFT).

Główną wadą konfiguracji proponowanej przez producenta jest zastosowanie tylko jednego układu AD5933, umożliwiającego pomiar jedynie składowych ortogonalnych prądu płynącego przez mierzoną impedancję [4]. Ponieważ do wyznaczenia impedancji, konieczna jest znajomość także napięcia na impedancji mierzonej, dlatego producent przewiduje dwa cykle pomiarowe: kalibracyjny i właściwy. W czasie pomiaru kalibracyjnego w miejsce mierzonej impedancji dołączony jest rezystor wzorcowy  $R_{cal}$ , który ma

umożliwić wyznaczenie napięcia na mierzonej impedancji. Zaproponowany przez producenta dwu etapowy algorytm pomiarowy jest uciążliwy w realizacji, a także może prowadzić do bardzo dużych błędów [5]. Dlatego autorzy zastosowali jednoczesny pomiar napięcia i prądu (eliminujący cykl kalibracyjny), wykorzystując do tego celu dwa AD5933. Schemat blokowy opracowanego analizatora impedancji przedstawiono na rysunku 2.



Rys. 2. Schemat blokowy analizatora impedancji  
Fig. 2. Block diagram of the impedance analyzer

Jeden SoC wykorzystano do generacji sygnału pobudzenia  $u_g(t)$  oraz do wyznaczenia składowych ortogonalnych sygnałów  $u_u(t)$  proporcjonalnego do napięcia na mierzonej impedancji  $Z_x$ . Natomiast za pomocą drugiego SoC zrealizowano pomiar składowych  $Re$  i  $Im$  sygnału  $u_i(t)$  proporcjonalnego do prądu płynącego przez  $Z_x$ .

Wydzielenie sygnałów  $u_u$  i  $u_i$  zrealizowano w obwodzie wejściowym (wzmacniacze A3 i A4) połączonym z układami SoC. Do pomiaru napięcia zastosowano wzmacniacz różnicowy (A3) o wzmocnieniu 1, natomiast pomiar prądu jest realizowany za pomocą przetwornika prąd/napięcie (A4). Dla zapewnienia szerokiego zakresu pomiaru impedancji (wymagana jest w przetworniku prąd/napięcie A4, zmiana zakresu prądu  $i_x$  od 10 pA do 1 mA) zastosowano dekadowo przełączane, za pomocą miniatury

kontaktów, rezystory zakresowe  $R_z$  (10  $\Omega$ ,...100 M $\Omega$ ). Wartości rezystancji  $R_z$  są dobierane w stosunku do modułu impedancji mierzonej  $|Z_x|$  według zasady: wzmocnienie  $K$  wzmacniacza A4 musi zawierać się w przedziale  $-0,01 < K \leq -0,1$  (dla zminimalizowania przesunięcia fazowego wprowadzanego przez A4). Przy zmianie zakresu pomiarowego przełączana jest równocześnie rezystancja  $R_o$  na wyjściu filtru dolnoprzepustowego, który jest źródłem sygnału zasilającego impedancję  $Z_x$ . Rezystor  $R_o$  ( $R_o = 0,1 R_z$ ) w przypadku zwarcia  $Z_x$ , ogranicza prąd wpływający do przetwornika prąd/napięcie.

Projektując zakres generowanych częstotliwości pomiarowych  $f_{pom}$ , konieczne jest zastosowanie zewnętrznego zegara  $f_{clk}$ , taktującego układy AD5933 (wejście Clk), które pozwoliłoby na uzyskanie siatki częstotliwości w przedziale 0,01 Hz ÷ 100 kHz po 10 częstotliwości (ze stałym krokiem) w każdej dekadzie. Biorąc pod uwagę relację pomiędzy  $f_{clk}$  a częstotliwością sygnału pobudzenia [5] oraz zapewniając nie występowanie przecieku widma przy wyznaczaniu DFT, zrealizowano za pomocą mikrokontrolera zewnętrzne źródło zegara, o programowanych sześciu wartościach  $f_{clk}$  przedstawionych w tabeli 1.

Tab. 1. Parametry sygnału pomiarowego  
Tab. 1. Measurement signal parameters

$f_{clk}$ [Hz]	$f_{pom}$ [Hz]	$\Delta f_{pom}$ [Hz]	L	$T_{acq}$ [s]	$T_{meas}$ [s]
8,192 M	10 k-100 k	10 k	20-200	2 m	ok. 3
819,2 k	1 k-9 k	1 k	20-180	20 m	
	100-900	100	2-18		
81,92	10-90	10	2-18	0.2	
8,192 k	1-9	1	2-18	2	ok. 5
819,2	0,1-0,9	0,1	2-18	20	ok. 30
81,92	0,01-0,09	0,01	2-18	200	ok. 300

Zgodnie z zasadą DDS w każdej dekadzie częstotliwości, aproksymacja przebiegu sinusoidalnego  $u_g(t)$  jest realizowana za pomocą zmiennej liczby próbek. Stąd w prototypie analizatora liczba schodków aproksymujących ( $L$ ) w okresie generowanego przebiegu, waha się od 2048 (dla najniższej) do ok. 22 dla najwyższej częstotliwości w każdym zakresie. Wykorzystując tego typu sygnał do pomiaru impedancji  $Z_x$ , w układzie przedstawionym na rysunku 2, dochodzi do różniczkowania zbczy poszczególnych schodków (wzmacniacz A4 z rezystorem  $R_z$  w sprzężeniu zwrotnym i  $Z_x$  na wejściu tworzą układ różniczkujący). Dlatego na sinusoidalnym przebiegu  $u_i(t)$  nakładają się impulsy w miejscach występowania zbczy schodków w przebiegu pobudzającym. W celu zmniejszenia powstałych impulsów zakłócających, zastosowano rezystor  $R_o$ , zmieniany współbieżnie z  $R_z$ , który powoduje pogorszenie pracy powstałego układu różniczkującego. Rozwiązanie okazało się niewystarczająco skuteczne i dlatego zastosowano dodatkowo na wyjściu SoC filtr dolnoprzepustowy, z dekadowo przełączaną częstotliwością graniczną, który wygładził generowany sygnał  $u_g$ .

Czas pomiaru jest sumą czasów ustalania warunków pomiaru, akwizycji  $T_{acq}$ , kiedy zbierane jest 1024 próbki sygnału zawierające  $L$  okresów oraz czasu wyznaczania i przesyłania parametrów impedancyjnych.

Wzmacniacze A2 w obu układach AD5933 przez dołączenie zewnętrznych rezystorów 1 k $\Omega$  pracują ze wzmocnieniem  $-1$ . W zrealizowanym analizatorze mierzona impedancja jest wyznaczana z definicji na podstawie zależności:

$$|Z_x| = \sqrt{\frac{(\text{Re}U_u)^2 + (\text{Im}U_u)^2}{(\text{Re}U_i)^2 + (\text{Im}U_i)^2}} R_z \quad (1)$$

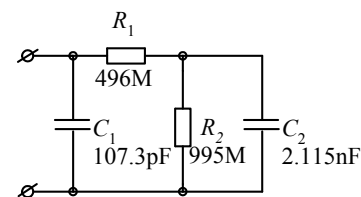
$$\varphi_{z_x} = \arctg \frac{\text{Im}U_u}{\text{Re}U_u} - \arctg \frac{\text{Im}U_i}{\text{Re}U_i} \quad (2)$$

gdzie:  $R_z$  – rezystancja zakresowa przetwornika prąd/napięcie (A4),  $\text{Re}U_u$  i  $\text{Im}U_u$  oraz  $\text{Re}U_i$  i  $\text{Im}U_i$  składowe ortogonalne sygnałów  $u_u$  i  $u_i$  odczytane z rejestrów SoC.

Ponieważ adresy obu SoC w interfejsie I<sup>2</sup>C są jednakowe, komunikacja mikrokontrolera z układami AD5933 jest realizowana za pomocą oddzielnych magistrali. Warunkiem poprawnego obliczenia impedancji ze wzorów (1), (2) jest wyznaczenie składowych ortogonalnych sygnałów  $u_u$  i  $u_i$  względem identycznego układu współrzędnych. Spełnienie tego wymagania jest możliwe, jeżeli sygnały pobudzenia ( $U_{out}$ ) w obu układach będą generowane synchronicznie (dokładnie w tej samej fazie). Synchronizację uzyskano dzięki zastosowaniu wspólnego źródła sygnału zegarowego  $f_{clk}$  oraz jednoczesnej inicjacji pomiaru w obu SoC, realizowanej za pomocą mikrokontrolera i interfejsów I<sup>2</sup>C.

#### 4. Badania zrealizowanego prototypu systemu

W celu oceny dokładności pomiaru impedancji, przeprowadzono badania analizatora. Obiektem dołączonym do zacisków wejściowych był wzorcowy dwójnik RC pokazany na rysunku 3. Konfiguracja dwójnika oraz wartości elementów są typowym przykładem układu zastępczego impedancji powłoki antykorozyjnej w początkowym okresie eksploatacji (moduł impedancji osiąga 1,5 G $\Omega$  dla niskich częstotliwości).

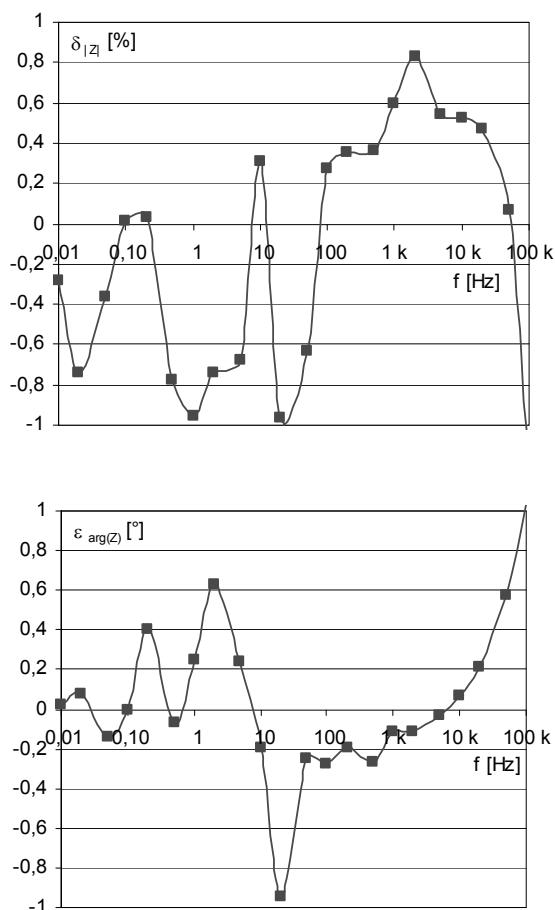


Rys. 3. Schemat elektryczny wzorcowego dwójnika RC  
Fig. 3. Schematic diagram of the reference two-terminal RC network

Wybrany dwójnik RC jest dobrym przykładem ilustrującym zastosowanie spektroskopii impedancyjnej do diagnostyki powłok antykorozyjnych obiektów znajdujących się w terenie. Kondensatory dwójnika pomierzono precyzyjnym miernikiem impedancji E4980A z błędem nie przekraczającym 0,1 %, natomiast rezystory pomierzono metodą techniczną wykorzystując rezystor wzorcowy 10 M $\Omega$   $\pm$ 0,01 % i multimetr 34401A.

Przeprowadzono 10 serii pomiarowych impedancji dwójnika dla częstotliwości z przedziału 100 kHz – 0,01 Hz (z krokiem 1-2-5), sygnałem o amplitudzie 1 V<sub>RMS</sub>. Wyznaczono średnie arytmetyczne z otrzymanych wyników modułu i argumentu impedancji. Dla poszczególnych punktów pomiarowych odchylenie standardowe modułu impedancji nie przekracza 0,15 %, a dla argumentu jest mniejsze od 0,7°. Porównując uzyskaną charakterystykę widma impedancyjnego z pomiaru dwójnika RC z charakterystyką wyznaczoną teoretycznie na podstawie wzorcowych elementów RC, trudno zauważyć różnicę ze względu na szeroki przedział zmian modułu (10 k $\Omega$  ÷ 1,5 G $\Omega$ ) i argumentu (90° ÷ 5°) impedancji. Dlatego, aby była możliwa precyzyjna ocena dokładności przyjęto charakterystykę obliczoną teoretycznie na podstawie wzorcowych elementów jako rzeczywistą i wyznaczono błędy względne modułu ( $\delta_{|Z|}$ ) oraz bezwzględne argumentu ( $\varepsilon_{\arg(Z)}$ ) impedancji (rys. 4).

Błąd względny mieści się w przedziale  $\pm 1\%$ , a bezwzględny argumentu  $\pm 1^\circ$ .



Rys. 4. Błąd względny modułu i bezwzględny argumentu impedancji badanego dwójnika RC

Fig. 4. Relative error of the impedance modulus and absolute error of impedance argument

Z analizy wykresów można zauważyć wzrost błędów dla częstotliwości powyżej 10 kHz, który jest spowodowany przez przetwornik prąd/napięcie (ograniczone pasmo wzmacniacza A4 i pojemność pasożytnicza występująca równolegle do rezystorów zakresowych  $R_z$ ). Natomiast w zakresie niskich częstotliwości, gdy moduł impedancji mierzonego dwójnika RC wzrasta powyżej 10 M $\Omega$ , a rezystory zakresowe  $R_z$  przyjmują największe wartości od 1 M $\Omega$  do 100 M $\Omega$ , widoczny jest wpływ zmieniającej się liczby próbek w okresie generowanego sygnału pobudzenia. Źródłem błędów są impulsy nakładające się na sygnał napięcia proporcjonalnego do prądu  $u_i(t)$ .

Reasumując można stwierdzić, że główne źródła błędów są związane z obwodem wejściowym modułu pomiarowego analizatora impedancji. Dlatego istnieje możliwość dalszego doskonalenia układu, m. in. przez zastąpienie zastosowanych wzmacniaczy operacyjnych AD8646 (o GBW = 24 MHz) wzmacniaczami o szerszym paśmie.

W prototypowym module pomiarowym do testów zastosowano moduły konwerterów Bluetooth/RS232 typu BTD433 pracujące w klasie 1 i posiadające, według specyfikacji producenta [6], zasięg w terenie otwartym 100 m. Rzeczywisty uzyskiwany zasięg, przy zastosowaniu anten zewnętrznych, wyniósł około

150 m. Pobór prądu na poziomie 20/30 mA (odbior/nadawanie) jest akceptowalny dla urządzenia zasilanego bateryjnie i stanowi ok. 20 % całkowitego poboru prądu przez moduł pomiarowy. Zastosowanie standardu Bluetooth pozwala zorganizować pracę kilku modułów w formie pikosieci, a wykorzystanie profilu SPP (*Serial Port Profile*) umożliwia tworzenie przezroczystych połączeń, bez dodatkowego nakładu oprogramowania, co pozwala na uproszczenie sterownika modułu pomiarowego.

## 5. Podsumowanie

Opracowano system analizatorów impedancji do diagnostyki powłok antykorozyjnych obiektów w terenie. Realizuje on pomiary impedancji w zakresie  $10 \Omega \leq |Z_x| \leq 10 \text{ G}\Omega$  w szerokim przedziale częstotliwości 0,01 Hz ÷ 100 kHz (po 10 w każdej dekadzie). W konstrukcji analizatora zaproponowano nowe rozwiązanie oparte na dwóch specjalizowanych mikrosystemach jednoukładowych AD5933. Eliminuje ono niekorzystne cechy mikrosystemu, w przypadku zastosowania jego w konfiguracji proponowanej przez producenta, m. in. konieczność przeprowadzania pomiaru kalibracyjnego, zbyt wąski przedział mierzonego modułu impedancji 1 k $\Omega$  ÷ 10 M $\Omega$  i częstotliwości 1 kHz ÷ 100 kHz.

Przeprowadzone badania zrealizowanego prototypu analizatora potwierdziły spełnienie założonych parametrów. Błąd względny pomiaru modułu impedancji mieści się w przedziale  $\pm 1\%$ , a bezwzględny argumentu  $\pm 1^\circ$ . Uzyskane dokładności są w pełni akceptowalne dla pomiarów impedancji powłok antykorozyjnych w warunkach terenowych.

Ważną zaletą zastosowanego rozwiązania opartego na mikrosystemach AD5933 jest zmniejszenie poboru mocy przez moduł pomiarowy analizatora do ok. 0,7 W, co umożliwia zasilanie modułu z własnego akumulatora, wbudowanego do wnętrza jego obudowy. Jest to bardzo korzystna zaleta analizatora impedancji przeznaczonego do pracy w warunkach terenowych.

## 6. Literatura

- [1] Bordziłowski J., Darowicki K., Krakowiak S., Królikowska A.: Impedance measurements of coating properties on bridge structures, *Progress in Organic Coatings*, Vol. 46 (2003), 216-219.
- [2] Deflorian F., Rossi S., Fedrizzi L., Bonora P.: The application of electrochemical impedance spectroscopy for studying the mechanism of corrosion protection by organic coating, *Proc. Of The Third International Conference on Electrochemistry ICE III Luxor, Egypt*, 13-15/02/2001, Vol. 1 (2001), 29-30.
- [3] Angelini E., Carullo A., Corbellini S., Ferraris F., Gallone V., Grassini S., Parvis M., Vallan A.: Handheld-impedance-measurement system with seven-decade capability and potentiostatic function, *IEEE Trans. on Instr. and Meas.*, 55 (2006), n.2, 436-441.
- [4] Analog Devices, Application Note AD5933 (Rev.0): 1 MSPS, 12-Bit Impedance Converter, 2005.
- [5] Hoja J., Lentka G.: Portable analyzer for impedance spectroscopy, XIX IMEKO World Congress, Sep. 6-11, 2009, Lisbon, Portugal, 133-137.
- [6] Rayson Technology Co. Ltd., BTD-433 Bluetooth Serial Adaptor User Manual, 2007.