

Dariusz KARKOSIŃSKI

POLITECHNIKA GDAŃSKA, WYDZIAŁ ELEKTROTECHNIKI I AUTOMATYKI

Pomiarowa analiza właściwości wibroakustycznych tarcz łożyskowych silników elektrycznych

Dr inż. Dariusz Romuald KARKOSIŃSKI

Absolwent Wydziału Elektrycznego Politechniki Gdańskiej (1977). W roku 1986 uzyskał stopień doktora nauk technicznych. Przez 3 lata pracował przy rozruchu automatyki elektrowni jądrowej. Od 1990 roku pracuje na stanowisku adiunkta w Katedrze Energoelektroniki i Maszyn Elektrycznych Wydziału Elektrotechniki i Automatyki Politechniki Gdańskiej. Zajmuje się głównie badaniem i modelowaniem zjawisk wibroakustycznych w maszynach elektrycznych, diagnostyką maszyn i napędów elektrycznych.



e-mail: d.karkosinski@ely.pg.gda.pl

Streszczenie

Omówiono procedury badania akustycznych charakterystyk kierunkowych silników, wibracyjnej i akustycznej analizy modalnej tarczy oraz analizy eksploatacyjnych postaci drgań. Sformułowano sposób identyfikacji częstotliwości składowych dominujących oraz zasady klasyfikacji postaci drgań. Wyznaczono postacie drgań własnych oraz ich związek z rozkładem ciśnienia akustycznego na tarczy. Przedstawiono wyniki analizy eksploatacyjnych postaci drgań tarczy i kadłuba dla biegu jałowego silnika. Scharakteryzowano ilościowe i jakościowe powiązania eksploatacyjnych odkształceń tarcz z odkształceniami kadłuba.

Słowa kluczowe: silnik elektryczny, tarcza łożyskowa, badania drgań, pomiary hałasu.

Measuring analysis of vibroacoustic properties of bearing shields in electric motors

Abstract

The acoustic noise radiated from low-power electric motors is excited mainly by vibrations of frame and bearing shields surface. The research procedures for motor acoustic directional characteristic, vibration and acoustic modal analysis of bearing shield, and analysis of operating deflection shapes are presented. The method for identifying dominant frequency components of low-power motor structure vibrations has been proposed. The classification principle of vibration deflection shapes for bearing shield has been defined. For acquiring mode shapes and sound pressure distribution from the bearing shield the frequency vibration response function and the frequency acoustic response function analysis has been applied. The analysis results allowed to conclude that free vibration shapes and operating deflection shapes of bearing shield have been predominating by low radial and circumferential mode number. Spatial relations between the modal shapes of shield and the sound pressure distributions (Fig. 8), and also between operating deflection shapes of bearing shield and motor frame (Fig. 9) are illustrating. The test results allowed to conclude that dominant components of free vibrations of shield and shield vibrations under idle running of motor have been characterizing with different frequencies and significantly different with mode number.

Keywords: electric motor, bearing shield, research of vibrations, acoustic noise measurements.

1. Wprowadzenie

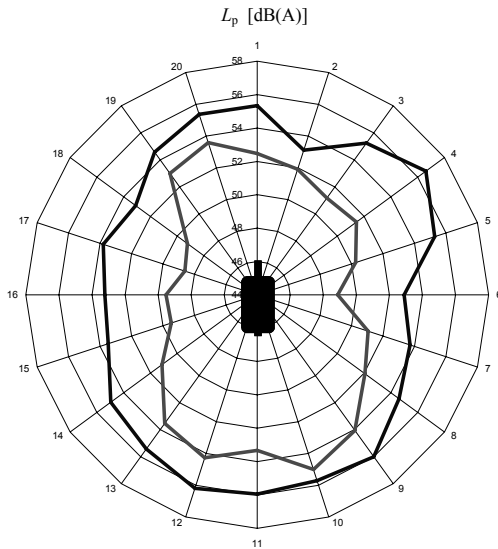
Powszechnie stosowane silniki elektryczne różnych rodzajów stanowią wieloźródłowe wzbudniki drgań mechanicznych i fal akustycznych. Stojany większości silników elektrycznych małej mocy, np. silników asynchronicznych, są kształtem zbliżone do walca. Podstawami walca - kadłuba są tarcze łożyskowe. Tak złożona struktura stanowi przestrzenny układ mechaniczny o stałych rozłożonych, który jest w czasie pracy poddawany działaniu szerokiego spektrum okresowych sił pochodzenia elektromagnetycznego i mechanicznego.

W silnikach małej mocy tarcze łożyskowe są zazwyczaj mocowane do kadłuba za pośrednictwem współ-osiujących wyotczeń - zamków tarcz łożyskowych. Pasowanie zamków tarcz łożyskowych zależy od dokładności wykonania, stanu cieplnego maszyny i chwilowych naprężeń dynamicznych, a także zużycia zamków w wyniku serwisowego demontażu tarcz. Udział własności mechanicznych tarcz w postaciach drgań kadłuba jest przez to niejednoznaczny. Analogicznie jak przy drganiach kadłuba, powstające postacie drgań tarcz mogą być superpozycją form modalnych i wymuszonych. Jakkolwiek porównywalny poziom hałasu emitowanego przez kadłub i tarcze łożyskowe można zaobserwować już na charakterystykach kierunkowych prezentowanych w latach 1960-1980 [1, 2], to zjawisko to jest pomijane nawet w najnowszych opracowaniach, np. [3] 2006. Natomiast wyniki badań przedstawione w [4] wskazują, że drgania tarcz łożyskowych, mogą mieć znaczący udział w generowaniu fal akustycznych przez silniki małej mocy. Celowe są więc, badania eksperymentalne pozwalające na określenie, w jakim stopniu drgania tarcz łożyskowych podczas pracy silnika są związane z postaciami drgań własnych, a także zdefiniować formy drgań dominujące w emitowaniu hałasu.

2. Metodyka badań wibroakustycznej aktywności tarcz łożyskowych

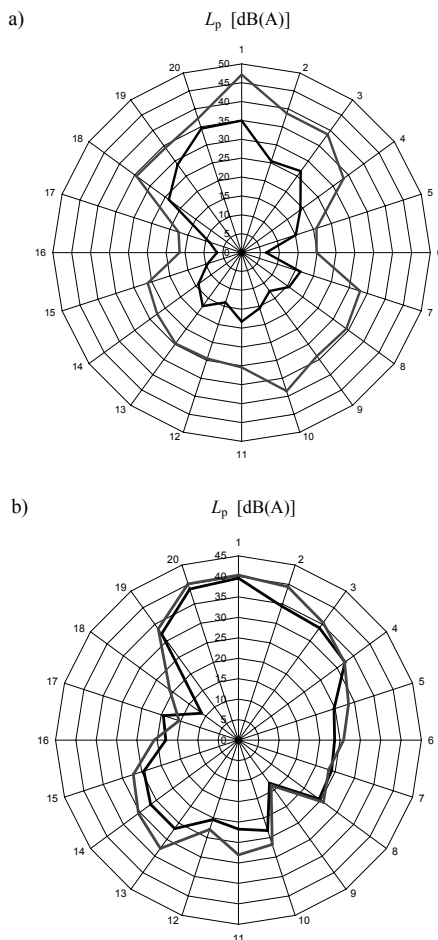
W celu jakościowej i ilościowej oceny udziału drgań tarcz łożyskowych w generowaniu pola akustycznego wokół maszyny, niezbędne jest zastosowanie kilku, wzajemnie się uzupełniających metod badawczych.

Do wstępnego określenia ważności rozpatrywanego zagadnienia wyznacza się widma charakterystyk kierunkowych ciśnienia akustycznego. Badania poziomu ciśnienia akustycznego wykonuje się w płaszczyźnie osi maszyny w odległości 1 m od obrysu kadłuba w pomieszczeniu bezpogłosowym za pomocą dwukanałowej sondy natężenia dźwięku i dwukanałowego analizatora częstotliwości (FFT) - rys. 1. Informację o dominującym elektromagnetycznym, bądź mechanicznym mechanizmie sił wymuszających uzyskuje się z porównania charakterystyk kierunkowych dla znamionowego i obniżonego napięcia zasilania. W tym przypadku przyjmuje się, że amplituda sił związanych z polem magnetycznym (sił reluktancyjnych [4]) zależy od kwadratu amplitudy indukcji, a więc w przybliżeniu od kwadratu amplitudy napięcia zasilania silnika. Dla przykładu, przedstawiona na rys. 1 charakterystyka kierunkowa poziomu wypadkowego wskazuje, że poziom ciśnienia akustycznego w okolicy tarcz łożyskowych może być o 3dB wyższy od ciśnienia emitowanego w środku długości kadłuba. Ponadto, przy czterokrotnym obniżeniu napięcia zasilania, czyli ok. 16-stokrotnym obniżeniu wymuszenia elektromagnetycznego, poziom ciśnienia w pobliżu tarcz obniża się o ok. 2dB, natomiast w przy kadłubie o ok. 3dB. Wskazuje to na istotny udział tarcz łożyskowych w emitowaniu hałasu, a także na złożony mechanizm wymuszeń. Analogiczna analiza charakterystyk kierunkowych odpowiadających dominującym składowym widma hałasu wskazuje, że wśród dominujących składowych częstotliwościowych mogą wystąpić zarówno składowe z kołową charakterystyką kierunkową, jak i o istotnym poziomie hałasu generowanego przez tarcze. Przy czym poziom hałasu składowych może być zależny od amplitudy napięcia zasilania - rys. 2a, jak i od niego niezależny - rys. 2b. Znamienne dla złożonego mechaniczno-elektromagnetycznego mechanizmu zjawisk wibroakustycznych jest występowanie składowych częstotliwościowych, których poziom ciśnienia akustycznego wzrasta w wyniku czterokrotnego obniżenia wartości napięcia zasilania. Na przykład, dla składowej z rys 2a następuje wzrost hałasu w pobliżu obu tarcz łożyskowych o ok. 10dB.



Rys. 1. Charakterystyka kierunkowa wypadkowego poziomu ciśnienia akustycznego silnika asynchronicznego (5,5kW), bez przewietrznika, bieg jałowy przy napięciu zasilania 400V – zewnętrzny kontur i przy 96V – wewnętrzny kontur

Fig. 1. Directional characteristic of total sound pressure level for 5.5kW induction motor without ventilation fan, idle running, for 400V supply voltage – outer contour and for 96V – inner contour



Rys. 2. Charakterystyka kierunkowa poziomu ciśnienia akustycznego silnika asynchronicznego o mocy 5,5kW, bez przewietrznika, bieg jałowy: a) dla składowej 307Hz przy napięciu zasilania 400V – wewnętrzny kontur i przy 96V – zewnętrzny kontur, b) dla składowej 1392Hz przy napięciu zasilania 400V i 96V

Fig. 2. Directional characteristic of sound pressure level for 5.5 kW induction motor, without ventilation fan, idle running: a) for 307Hz component: 400V supply voltage – inner contour and for 96V – outer contour, b) for 1392Hz component : 400V and 96V supply voltage

W celu wyznaczenia postaci drgań własnych tarczy wykonuje się analizę modalną. Analiza modalna bazuje na funkcji wibracyjnej odpowiedzi częstotliwościowej (FRF) obliczonej poprzez działanie na widmach:

$$\mathbf{H}_V(j\omega) = \frac{G_{ax,h}(j\omega)}{G_{h,h}(j\omega)}, \quad (1)$$

gdzie:

- $G_{ax,h}$ – uśrednione wzajemne widmo mocy pomiędzy sygnałem odpowiedzi wibracyjnej w punkcie x umocowania akcelerometru a sygnałem wymuszenia h przy pomocy młotka pomiarowego,
- $G_{h,h}$ – uśrednione własne widmo mocy sygnału wymuszenia h .

Funkcja odpowiedzi (1) umożliwia porównawczą analizę wpływu kształtu, właściwości materiału oraz z warunków brzegowych – mocowania badanych struktur. Dane pomiarowe do analizy modalnej można uzyskać poprzez badania z jednym punktem odniesienia i z wędrującym młotkiem pomiarowym – procedura RISO (ang. roving-input single-output) [4]. Przetwornik drgań (akcelerometr) mocuje się na powierzchni badanej struktury w ustalonym punkcie odniesienia. Struktura jest pobudzana przez uderzenia młotkiem w kolejnych punktach - pomiary SISO (ang. single-input single-output).

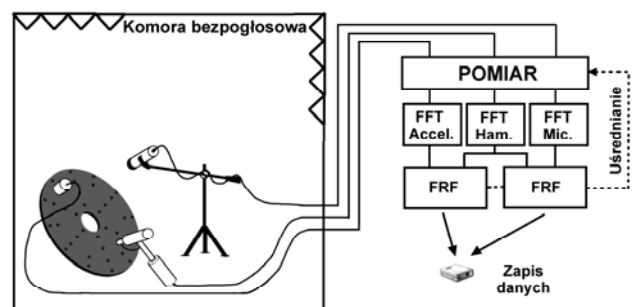
W celu określenia związków postaci drgań własnych tarczy z rozkładem emitowanego przez nią pola akustycznego proponuje się wyznaczenie funkcji akustycznej odpowiedzi częstotliwościowej. Funkcję akustycznej odpowiedzi częstotliwościowej wyznacza się z następującego działania na widmach:

$$\mathbf{H}_A(j\omega) = \frac{G_{mx,h}(j\omega)}{G_{h,h}(j\omega)}, \quad (2)$$

gdzie:

- $G_{mx,h}$ – uśrednione wzajemne widmo mocy pomiędzy sygnałem odpowiedzi akustycznej w punkcie x umieszczenia mikrofonu a sygnałem wymuszenia h za pomocą młotka pomiarowego,
- $G_{h,h}$ – uśrednione własne widmo mocy sygnału wymuszenia h .

Celowe jest wykonanie jednoczesnych badań pozwalających na wyznaczenie funkcji wibracyjnej i akustycznej odpowiedzi częstotliwościowej. Do przeprowadzenia procedury pomiarowej przedstawionej na rys. 3 wymagany jest system wielokanałowej analizy FFT i pomieszczenie bezpogłosowe.



Rys. 3. Procedura pomiarowa RISO jednoczesnego wyznaczania funkcji wibracyjnej i akustycznej odpowiedzi częstotliwościowej tarczy

Fig. 3. RISO test procedure to determining a frequency vibration- and acoustic response function of bearing shield

Do zobrazowania wibracji powierzchni tarcz łożyskowych, a także kadłuba, powstających w rzeczywistych warunkach pracy

maszyny wyznacza się eksploatacyjne postacie drgań ODS (ang. operational deflection shapes). Pomiar do wyznaczenia eksploatacyjnych postaci drgań wykonuje się za pomocą jednego przetwornika odniesienia i kilku wędrujących przetworników pomiarowych (RORO, ang. Roving-Output Reference-Output) [4, 5, 6, 7, 8]. Następnie oblicza się funkcję:

$$\{\text{ODSFRF}(j\omega)\} = \frac{G_{r,x}(j\omega) \cdot \sqrt{G_{x,x}(j\omega)}}{|G_{r,x}(j\omega)|}, \quad (3)$$

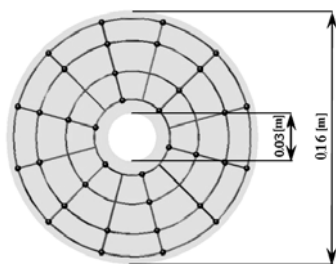
gdzie:

$G_{r,x}$ – uśrednione wzajemne widmo mocy pomiędzy sygnałem odniesienia a sygnałem odpowiedzi w punkcie x ,

$G_{x,x}$ – uśrednione własne widmo mocy sygnału odpowiedzi w punkcie x .

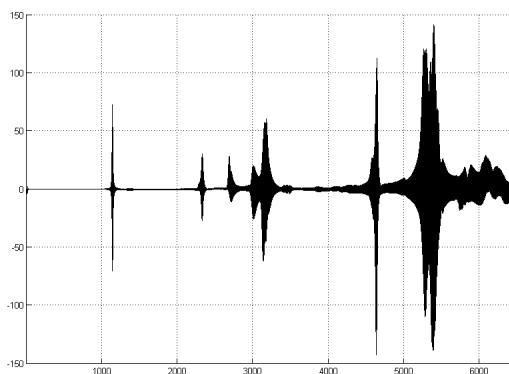
Omówioną metodę można także wykorzystać do określenia eksploatacyjnego rozkładu ciśnienia akustycznego wokół maszyny.

Zwiększenie dokładności odwzorowania postaci drgań własnych i wymuszonych oraz rozkładu pola akustycznego nad tarczą, uzyskuje się poprzez zwiększenie liczby punktów pomiarowych rozmieszczonych na badanej płaszczyźnie, np. wg rys. 4. Widma odpowiadające poszczególnym punktom pomiarowym mogą się znacznie różnić. W celu zmniejszenia niepewności identyfikacji częstotliwości dominant proponuje się wyznaczenie obwiedni widm amplitudy odpowiadających wszystkim punktom pomiarowym [9] - rys. 5.



Rys. 4. Rozmieszczenie 48 punktów pomiarowych na powierzchni tarczy łożyskowej silnika o mocy 2,2kW

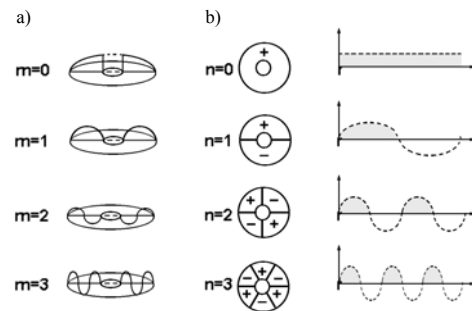
Fig. 4. 48 test points arrangement on surface of 2.2kW motor bearing shield



Rys. 5. Obwiednia widm amplitudy funkcji wibracyjnej odpowiedzi częstotliwościowej tarczy łożyskowej silnika o mocy 2,2kW

Fig. 5. Magnitude spectra envelope of frequency vibration response function of 2.2kW motor bearing shield

Do analizy porównawczej postaci drgań niezbędne jest sformułowanie zasad ich klasyfikacji. Proponuje się klasyfikację analogiczną do stosowanej dla urządzeń elektroakustycznych [10], którą przedstawiono na rys. 6.

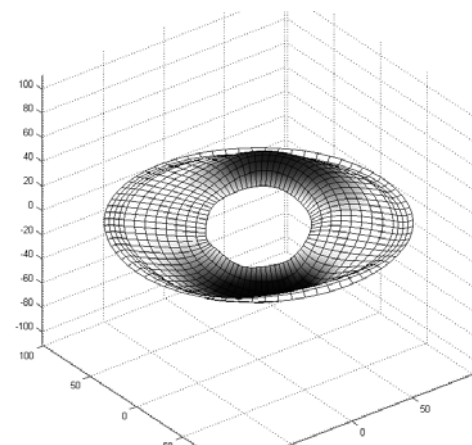


Rys. 6. Klasyfikacja postaci drgań tarczy łożyskowej: a) odkształcenia wzdłuż promienia, b) odkształcenia wzdłuż obwodu

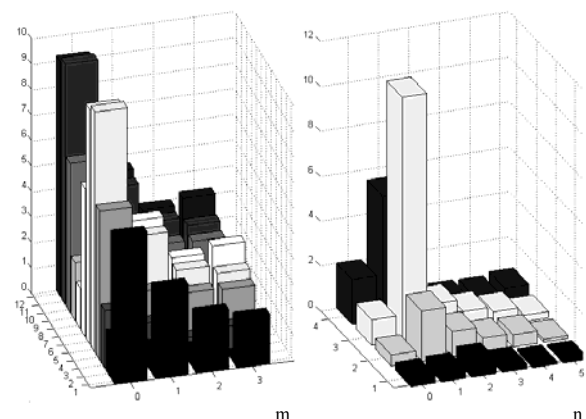
Fig. 6. Classification principle of vibration modes for bearing shield: a) radial deflection, b) circumferential deflection

Jak wykazano w [4, 7, 8], przestrzenne postaci drgań własnych i eksploatacyjnych mogą przybierać złożone kształty, trudne do bezpośredniej identyfikacji według klasyfikacji zamieszczonej na rys. 6. Niezbędna jest ich dekompozycja za pomocą dyskretnej transformaty Fouriera. Na podstawie przykładowej dekompozycji przedstawionej na rys. 7 można określić, że analizowana postać drgań własnych tarczy jest głównie wypadkową promieniowych odkształceń rzędu $m = 0$ oraz obwodowych odkształceń rzędu $n = 1$.

a)



b)

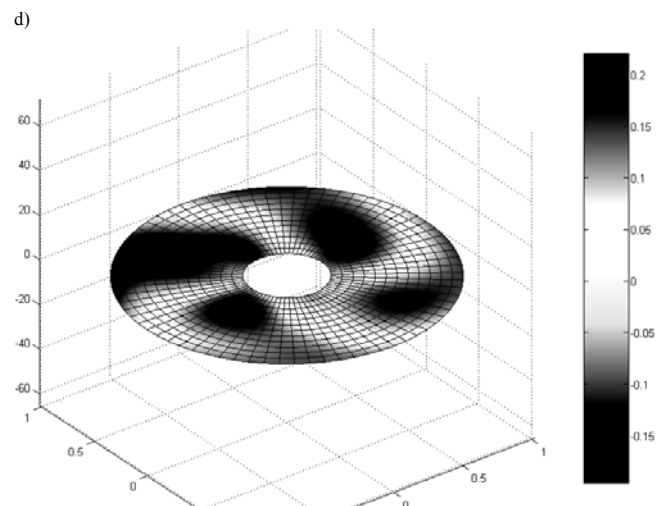
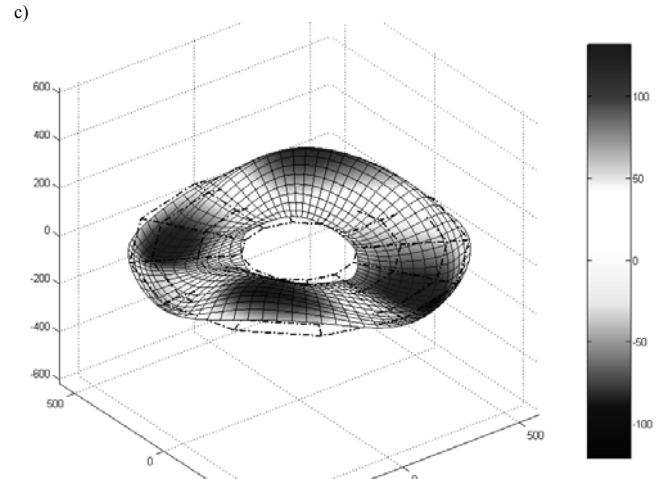
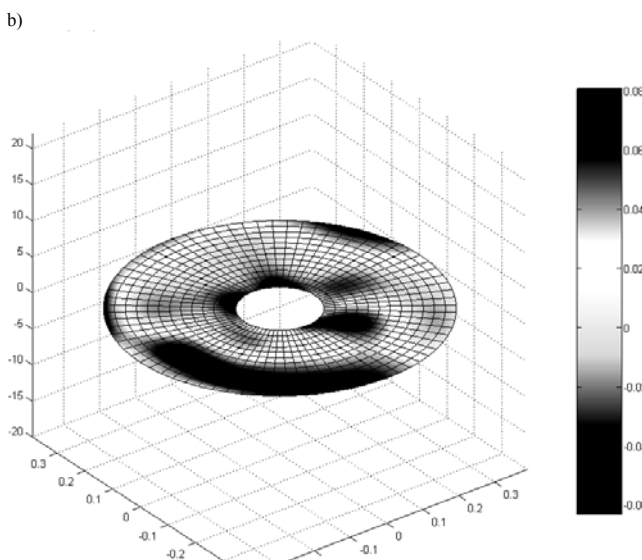
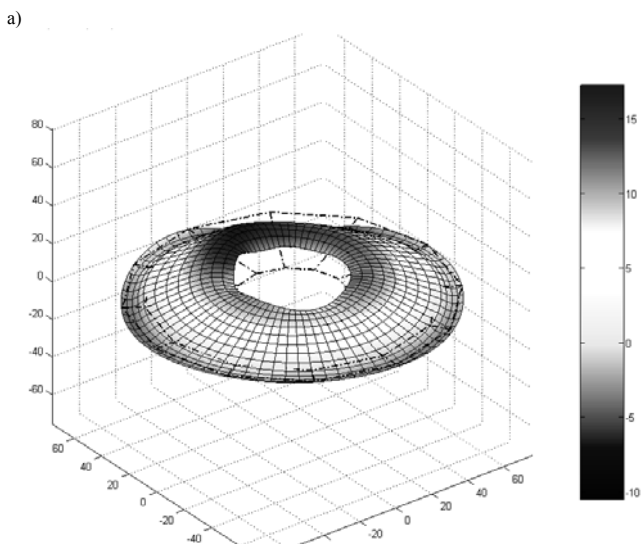


Rys. 7. a) Modalna postać drgań tarczy łożyskowej wyznaczona z funkcji odpowiedzi częstotliwościowej dla częstotliwości 3000Hz, b) wyniki dekompozycji (m - rząd odkształceń promieniowych jako funkcja kolejnych promieniowych linii pomiarowych, n - rząd odkształceń obwodowych jako funkcja kolejnych obwodowych linii pomiarowych)

Fig. 7. a) Modal shape of bearing shield determined from frequency vibration response function for frequency 3000Hz, b) decomposition results (m - radial mode number as a function of successive measurement radial lines, n - circumferential mode number as a function of successive measurement circumferential lines)

3. Wyniki pomiarowej analizy wibroakustycznych własności tarczy łożyskowej

Badaniom metodami omówionymi w rozdz. 2. poddano silnik asynchroniczny o mocy 2,2kW, który został pozbawiony przewietrznika, żeber wentylacyjnych i skrzynki zaciskowej. Do badań użyto system pomiarowy „Pulse” produkcji Brüel&Kjær z 6-cio kanałową kasetą pomiarową B&K3560C. Pomiary wibracyjne wykonano przy pomocy akcelerometrów piezoelektrycznych typu B&K4195 oraz młotka pomiarowego B&K8202. Do pomiarów akustycznych wykorzystano mikrofon pomiarowy typu B&K4181. Graficzną prezentację i analizę wyników wykonano przy użyciu specjalnej aplikacji sporządzonej w środowisku Matlab [9]. Funkcję wibracyjnej i akustycznej odpowiedzi częstotliwościowej swobodnie zawieszoną tarczę wyznaczono w zakresie 0 - 6400Hz metodą RISO. Dla dominujących składowych wynikających z obwiedni widm (rys. 5) określono postaci drgań oraz odpowiadające im rozkłady ciśnienia akustycznego. Przykładowe wyniki przedstawiono na rys. 8. Poza widoczną ogólną zgodnością postaci drgań tarczy i powstającego nad nią rozkładem ciśnienia akustycznego, zauważyć można mniejsze (rys. 8a i b) lub większe (rys. 8e i f) ich wzajemne przesunięcie fazowe.



Rys. 8. Przykładowe wyniki analizy modalnej swobodnie zawieszonej tarczy silnika o mocy 2,2kW - forma odkształceń {a) i c)} i rozkład ciśnienia akustycznego w odległości 0,33m od powierzchni tarczy {b) i d)} dla częstotliwości: a) i b) 2700Hz, c) i d) 5400Hz.

Fig. 8. Example results of modal analysis for free suspension bearing shield of 2.2kW motor – deflection shape {a) and c)} and sound pressure distributions at 0.33m distance to shield surface {b) and d)} for frequency: a) and b) 2700Hz, c) and d) 5400Hz

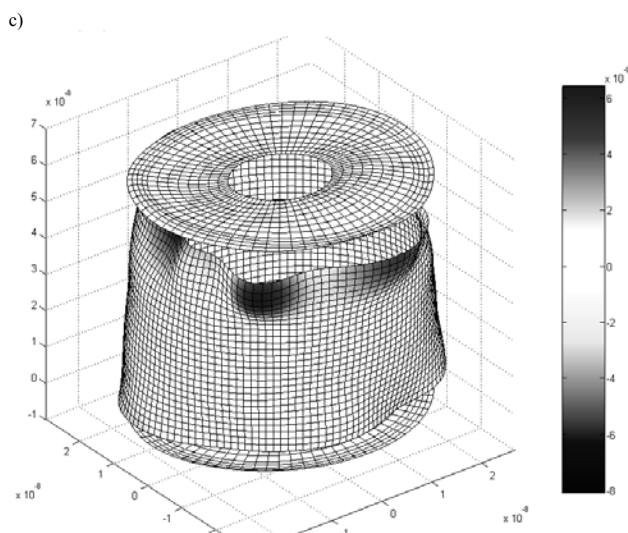
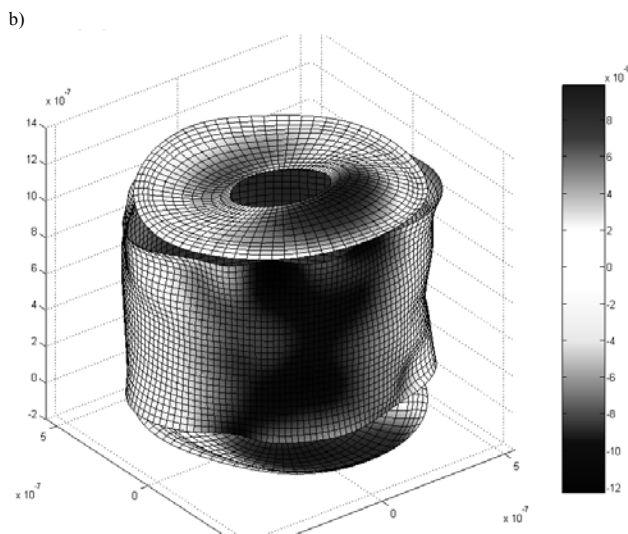
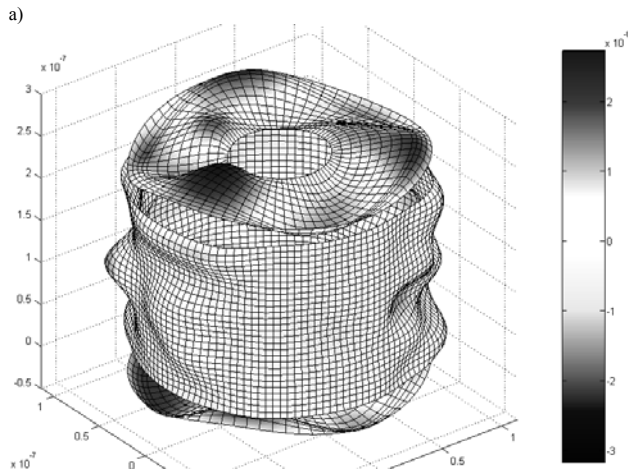
Kąt przesunięcia fazowego, obliczony dla poszczególnych składowych częstotliwościowych na podstawie długości fali akustycznej i odległości drgającej powierzchni od membrany mikrofonu (tab. 1), może przybierać wartości od 0 do 2π rad.

Tab. 1. Wyniki obliczeń przesunięcia fazowego pomiędzy sygnałem odpowiedzi wibracyjnej a odpowiedzi akustycznej (przy odległości membrany mikrofonu od powierzchni tarczy równej 0,33m) oraz wyniki dekompozycji form odkształceń modalnych swobodnie zawieszonej tarczy łożyskowej

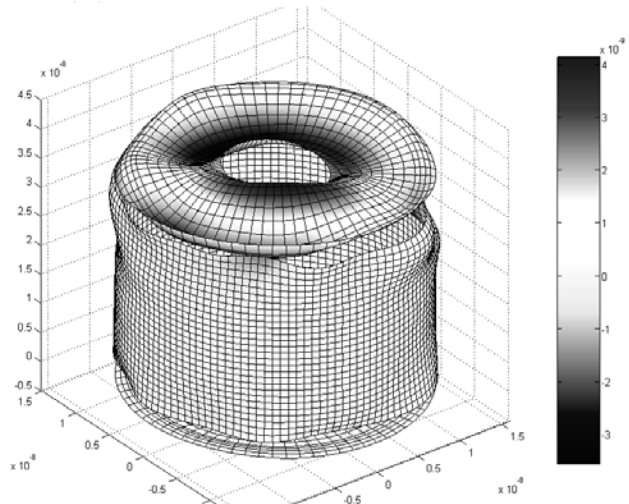
Tab. 1. Calculation results of phase displacement angle between vibration response signal acoustic response signal (at 0,33m distance of microphone membrane to shield surface) and decomposition results of free vibration mode shapes for bearing shield

Częstotliwość f	Długość fali akustycznej	Kąt przesunięcia fazowego	Rząd dominujących odkształceń wzdłuż:	
			promienia - m	obwodu - n
1135 Hz	0,2996 m	0,194 π rad	1	2
2323 Hz	0,1464 m	2,022 π rad	0	-
2700 Hz	0,1259 m	1,228 π rad	0	-
3000 Hz	0,1133 m	0,181 π rad	0	1
3170 Hz	0,1073 m	0,133 π rad	0	1
4635 Hz	0,0734 m	0,972 π rad	1	2
5260 Hz	0,0646 m	0,177 π rad	1	2
5400 Hz	0,0630 m	0,450 π rad	1	2

Na podstawie dekompozycji postaci modalnych (tab. 1) można przyjąć, że odkształcenia wzdłuż promienia są głównie rzędu $m = 0$ lub 1, natomiast wzdłuż obwodu - rzędu $n = 1$ lub 2. Z omówionych badań, powtórzonych dla tarczy zamocowanej na kadłubie silnika z wirnikiem, uzyskano wyniki analogiczne do poprzednich, charakteryzujące się jednak innymi częstotliwościami składowych dominujących.



d)



Rys. 9. Eksploatacyjne postaci drgań tarcz łożyskowych i kadłuba wyznaczone z ODSFRF metodą RORO dla silnika o mocy 2,2kW (bieg jałowy, posadowienie elastyczne) o częstotliwości: a) 75Hz, b) 800Hz, c) 2300Hz, d) 3840Hz

Fig. 9. Operational deflection shapes of bearing shields and frame a result of RORO procedure, ODSFRF test for of 2.2kW motor (idle running, elastic foundation) at frequency: a) 75Hz, b) 800Hz, c) 2300Hz, d) 3840Hz

Funkcję ODSFRF wg (3) wyznaczono metodą RORO podczas biegu jałowego silnika zawieszono elastycznie i zasilanego napięciem znamionowym. Do estymacji odkształceń przyjęto 36 punktów na każdej z tarcz oraz 168 punktów pomiarowych na kadłubie. Eksploatacyjne postaci drgań, z których charakterystyczne przedstawiono na rys.9, wskazują, że formy drgań tarcz mogą nie mieć jednoznacznego związku z drganiami kadłuba (np. rys. 9a i d), jak też mogą być wynikiem reakcji na drgania promieniowe kadłuba (np. rys.9b).

Porównanie w tab. 2 maksymalnych wartości amplitudy przemieszczenia dla dominujących składowych częstotliwościowych wskazuje, że amplituda drgań tarcz może być porównywalna, a dla niektórych częstotliwości większa od amplitudy drgań powierzchni kadłuba o tej samej częstotliwości. Wyniki dekompozycji eksploatacyjnych postaci drgań tarczy przedstawione w tab. 2 pokazują, że w szerokim zakresie częstotliwości dominują formy o obwodowym rzędzie $m = 0$ oraz promieniowym rzędzie $n = 1$.

Tab. 2. Przykładowe wyniki dekompozycji eksploatacyjnych postaci drgań tarczy łożyskowej silnika asynchronicznego o mocy 2,2kW (bieg jałowy)

Tab. 2. Decomposition results of operational deflection shapes for bearing shield of induction 2.2kW motor (idle running)

Częstotliwość składowej	Maks. amplituda przemieszczenia		Rząd dominujących odkształceń tarczy wzdłuż:	
	kadłuba	tarczy	promienia - m	obwodu - n
25 Hz	21 μm	8,4 μm	0	1
50 Hz	79 nm	200 nm	1	2
75 Hz	16 nm	18 nm	0	3
800 Hz	120 nm	93 nm	0	1
900 Hz	20 nm	12 nm	0	1
2300 Hz	8,1 nm	2,2 nm	0	1
3065 Hz	2,6 nm	3,0 nm	0	-
3840 Hz	3,1 nm	3,0 nm	0	1
3915 Hz	1,4 nm	4,9 nm	2	1

4. Podsumowanie

Zaproponowano procedury pomiarowe do analizy wibroakustycznych właściwości tarcz łożyskowych silników elektrycznych małej mocy. Pokazano akustyczne charakterystyki kierunkowych hałasu przy znamionowym oraz obniżonym napięciu zasilania silnika, które umożliwiają zilustrowanie znaczącego udziału drgań tarcz w generowaniu hałasu przez silnik oraz na wydzielenie wymuszeń o charakterze mechanicznym i elektromagnetycznym.

W odniesieniu do analizy modalnej oraz analizy eksploatacyjnych postaci drgań zaproponowano sposób identyfikacji częstotliwości składowych dominujących na podstawie obwiedni widm amplitudowych odpowiadających wszystkim punktom pomiarowym. Sformułowano też zasady klasyfikacji postaci drgań. W celu jednoznacznej identyfikacji form odkształceń zastosowano ich dekompozycję przy użyciu FFT.

Na podstawie funkcji wibracyjnej odpowiedzi częstotliwościowej wyznaczonej dla tarczy zawieszony swobodnie oraz zamocowanej do kadłuba, określono postaci drgań dla istotnych składowych częstotliwościowych. Na podstawie funkcji akustycznej odpowiedzi częstotliwościowej potwierdzono bezpośredni związek postaci drgań tarczy z rozkładem ciśnienia akustycznego na tarcz. Poprzez porównanie obwiedni widm amplitudy drgań wykazano, że podczas pracy silnika powstają dominanty, które nie występują w widmach drgań własnych tarczy, zarówno zawieszony swobodnie, jak i zamocowanej na kadłubie. Widoczne są istotne różnice w częstotliwości składowych dominujących drgań swobodnych i wymuszonych. Określono eksploatacyjne postaci drgań podczas biegu jałowego silnika dla najważniejszych składowych częstotliwościowych. W wyniku dekompozycji eksploatacyjnych postaci tarcz zaobserwowano niższe rzędy dominujących odkształceń w porównaniu z drganiami własnymi. Nie stwierdzono podobieństwa postaci modalnych do postaci eksploatacyjnych. Widoczne są wzajemne powiązania eksploatacyjnych odkształceń tarcz z odkształceniami kadłuba. Dla większości składowych częstotliwościowych odkształceń tarczy towarzyszy odkształcenie sąsiadujących krawędzi kadłuba. W takich przypadkach można domniemać, że pierwotną przyczyną drgań są siły działające na tarcze poprzez węzeł łożyskowy. W pozostałych przypadkach obserwuje się odkształcenia kadłuba na całej jego długości, co sugeruje, że drgania tarczy są wynikiem reakcji na promieniowe drgania kadłuba.

Z porównania maksymalnych wartości amplitudy przemieszczenia dla znaczących składowych częstotliwościowych wynika,

że amplituda drgań tarcz może być porównywalna, a dla niektórych częstotliwości większa od amplitudy drgań powierzchni kadłuba. Jednocześnie niski rząd odkształceń tarczy świadczyć może o większej skuteczności emitowania hałasu.

5. Literatura

- [1] A.J. Ellison, C.J. Moore: Acoustic-noise and vibration of rotating electrical machines. Proc. IEE, 1968, vol.115, nr 1, s. 1633-1640
- [2] S.J. Yang : Low-noise electrical motors. Clarendon Press, Oxford 1981
- [3] J.F. Gieras, Ch. Wang, J.Ch. Lai: Noise of polyphase electric motors. CRC Taylor & Francis Group, Boca Raton 2006
- [4] D. Karkosiński: Zjawiska wibroakustyczne w asynchronicznych silnikach klatkowych, Politechnika Gdańska, monografie nr 69, Gdańsk 2006
- [5] B. Schwartz., M Richardson: Scaling mode shapes obtained from operating data. IMAC XXI, February 3-6, 2003, s.1-8
- [6] B. Schwartz., M Richardson: Measurements required for displaying operating deflection shapes. IMAC XXII, February 26-29, 2004, s.1-6
- [7] D. Karkosiński, M. Wołejko, I. Mosoń: Experimental determination of induction motor's stator vibrational shapes for acoustic power level calculations. UPEC'2003 38th International Universities Power Engineering Conference, 1-3 September 2003, Thessaloniki, Greece, s. 17-20
- [8] D. Karkosiński: Metody badania form odkształceń stojana maszyn elektrycznych. Pomiary Automatyka Kontrola, 12'2003, s. 54-57
- [9] A. Dykier: Badania własności wibroakustycznych silników asynchronicznych. Praca dyplomowa magisterska. Politechnika Gdańska, Gdańsk 2005
- [10] Z. Żyszkowski: Podstawy elektroakustyki, WNT Warszawa 1984

Artykuł recenzowany

INFORMACJE

WYDAWNICTWO POMIARY AUTOMATYKA KONTROLA



specjalizuje się w wydawaniu czasopisma i książek popularno-naukowych w dziedzinie automatyki i pomiarów

Osoby i firmy przemysłowe zainteresowane współpracą z Wydawnictwem proszone są o kontakt bezpośredni dla uściślenia szczegółów współpracy

Wydawnictwo PAK
00-050 Warszawa
ul. Świętokrzyska 14A
tel./fax 022 827 25 40

Redakcja PAK
44-100 Gliwice
ul. Akademicka 10, p. 30b
tel./fax 032 237 19 45
e-mail: wydawnictwo@pak.info.pl