

# Analiza wpływu niepewności danych wejściowych na dokładność systemów detekcji nieszczelności

Mateusz Turkowski\*, Andrzej Bratek\*\*, Paweł Ostapkowicz\*\*\*

\*Instytut Metrologii i Systemów Pomiarowych Politechniki Warszawskiej

\*\*Przemysłowy Instytut Automatyki i Pomiarów PIAP

\*\*\* Katedra Automatyki i Robotyki, Wydział Mechaniczny, Politechnika Białostocka

**Streszczenie:** Przedstawiono metodę oceny dokładności systemów detekcji i lokalizacji nieszczelności. Metoda bazuje na znanych z metrologii metodach analizy niepewności. Przedstawiono wyniki obliczeń oraz badań eksperymentalnych przeprowadzonych na instalacji modelowej.

**Słowa kluczowe:** detekcja nieszczelności, lokalizacja nieszczelności, analiza niepewności, przetwarzanie danych pomiarowych, dokładność lokalizacji wycieków

## 1. Wprowadzenie

Wśród wielu stosowanych obecnie metod detekcji i lokalizacji nieszczelności kluczową rolę odgrywają metody analityczne, wewnętrzne. Polegają one, najogólniej rzecz biorąc, na modelowaniu matematycznym nadzorowanego rurociągu lub systemu rurociągów, np. przez obliczenia rozkładów ciśnień w sieci na podstawie zmierzonych ciśnień i przepływów. Wyniki obliczeń porównywane są w sposób ciągły z wartościami zmierzonymi. W przypadku rozbieżności uruchamiane są procedury lokalizacji nieszczelności. Podczas implementacji podobnych systemów występują często trudności polegające na braku możliwości uzyskania zakładanej dokładności lokalizacji nieszczelności.

W niniejszym artykule postawiono tezę, że przyczyną tych problemów może być niepewność wyznaczania wielkości wejściowych algorytmów detekcji, zarówno tych mierzonych na obiekcie, jak i obliczanych przy zastosowaniu różnego rodzaju modeli. Jak dotąd brak jest publikacji, które poświęcone byłyby ocenie wpływu tych niepewności na skuteczność funkcjonowania systemów diagnostycznych w ogóle, a systemów detekcji i lokalizacji nieszczelności (stanowiących pewną podgrupę systemów diagnostyki) w szczególności. Wynika to zapewne z niewystarczającej wiedzy specjalistów z dziedziny diagnostyki obiektów w dziedzinie metrologii.

Z uwagi na różnorodność stosowanych algorytmów detekcji i lokalizacji nieszczelności [1, 2] starano się potraktować problem możliwie ogólnie, tj. abstrahując od zastosowanych metod analizowano niepewności oszacowania wielkości wejściowych algorytmów detekcji w stosunku do efektów (w postaci zmian rozkładu ciśnienia i strumie-

nia), jakie wywołuje nieszczelność. Do analiz zastosowano powszechnie stosowane obecnie w metrologii zasady szacowania niepewności zgodnie z Przewodnikiem [3]. W artykule przedstawiono metodykę zaadaptowaną dla rurociągów cieczy, z uwagi na inną specyfikę rurociągów gazu [1] problemy te będą omówione w innych publikacjach.

## 2. Opis przeprowadzonych badań eksperymentalnych

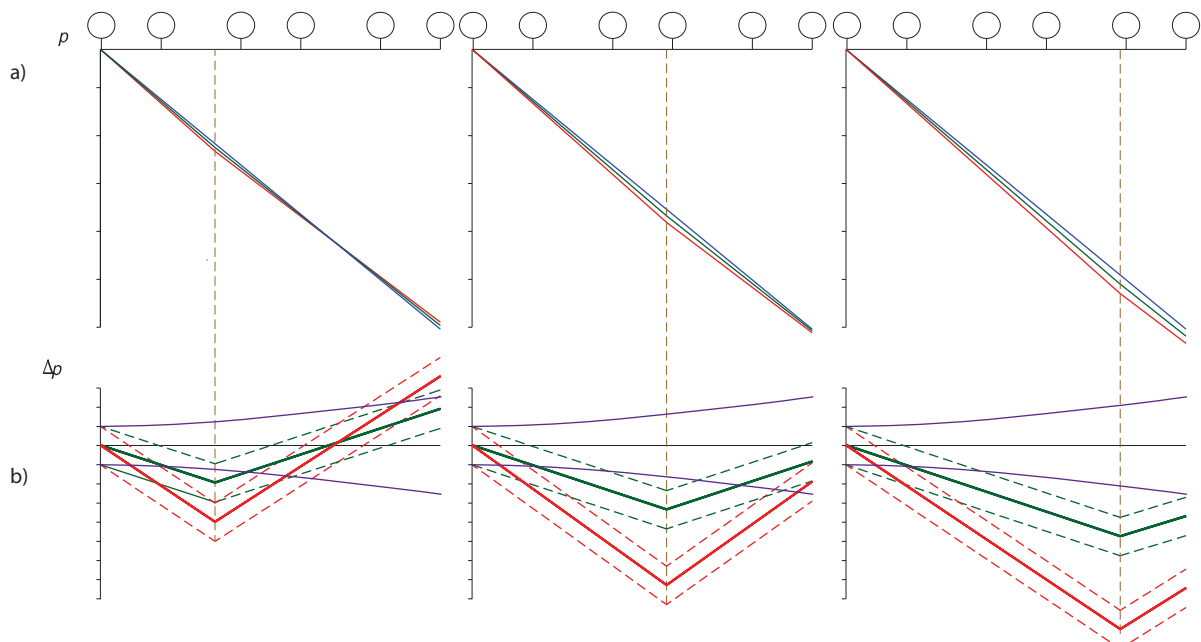
Specyfika rurociągów do transportu cieczy polega na tym, że zwykle jest to jeden odcinek rury, bez odgałęzień, a jeśli one występują, to można je potraktować jako odrębne obiekty. Wzdłuż rurociągu rozmieszczone są przetworniki ciśnienia, a co najmniej na wlocie (a często też na wylocie) zainstalowane są przepływomierze.

Z uwagi na brak dostępu do danych z rzeczywistego rurociągu, wykorzystano model zbudowany w Politechnice Białostockiej [4]. Stanowisko modelowe (rys. 1) umożliwia pomiar strumienia na początku i końcu rurociągu oraz rozkładu ciśnienia wzdłuż rurociągu. Do symulacji



**Rys. 1.** Widok ogólny stanowiska do symulacji wycieków z rurociągu, zbudowanego na Politechnice Białostockiej

**Fig. 1.** General view of the stand for the simulations of pipeline leaks, built at the Białystok University of Technology



**Rys. 2.** Efekty związane z wyciekami o różnych lokalizacjach. Na rysunku naniesiono przebieg ciśnienia wzdłuż rurociągu (a) oraz wyznaczone wstępnie obszary niepewności dla odchyień przebiegu ciśnienia po wystąpieniu nieszczelności względem przebiegu bez nieszczelności (b)

**Fig. 2.** The effects of the leaks at various places. The pressure along the pipeline (a) and the uncertainty fields for pressure distribution during the leak occurrence relative to pressure distribution in the absence of the leak (b) are presented at the graph

wycieków o różnej intensywności zainstalowano zawory elektromagnetyczne rozmieszczone wzdłuż rurociągu, wyposażone w kryzy, umożliwiające ustalenie intensywności wycieku.

Przykładowe efekty w postaci zmian rozkładu ciśnienia spowodowanych wyciekami, dla trzech lokalizacji wycieku, przedstawiono na rys. 2. Wybrano położenia kontrolowanych wycieków blisko początku i końca oraz środkowej części rurociągu, tj. 115 m, 195 m oraz 275 m od początku rurociągu. Na rysunku zaznaczono też położenie przetworników ciśnienia w postaci kółek, w kółkach podano ich odległość od początku rurociągu. Ciśnienie na początku rurociągu dla przedstawionych przykładów utrzymywano na stałym poziomie – 390 kPa. Na górnych wykresach (rys. 2a) przedstawiono przebieg ciśnienia  $p$  wzdłuż rurociągu bez nieszczelności (linia niebieska) oraz po wystąpieniu wycieku o wartości równej 2 % strumienia na wlocie instalacji (linia zielona) i 4 % strumienia na wlocie (linia czerwona).

Specyficzny jest przypadek dla wycieku położonego blisko źródła (115 m), w którym ciśnienie na końcu rurociągu po wystąpieniu wycieku jest wyższe niż bez wycieku. Mimo że na odcinku przed wyciekami spadek ciśnienia nasila się, to jednak w stosunkowo długim odcinku za wyciekami strumień jest mniejszy, co przekłada się na mniejsze straty, kompensujące z nadmiarem wzrost strat w krótkim odcinku przed wyciekami.

Wykres w tej postaci jest jednak mało czytelny. Na wykresach dolnych (rys. 2b) przedstawiono więc (tymi samymi kolorami) odchylenia ciśnienia  $\Delta p$  po wystąpieniu wycieku od ciśnienia  $p$  w rurociągu bez wycieku. Odchylenia te

reprezentują zmiany gradientów ciśnienia, wykorzystywane np. w często stosowanej metodzie gradientowej [2]. Dla celów dalszej analizy wartości tych odchyżeń odniesiono do niepewności ich wyznaczenia.

### 3. Oszacowanie niepewności danych wejściowych

Problem jest prostszy do rozwiązania dla wartości mierzonych bezpośrednio przez przetworniki ciśnienia  $p_{pom}$ . Mierzą one rzeczywiste wartości ciśnienia, czyli te, które ustalają się po wystąpieniu wycieku. Dla zastosowanych w stanowisku przetworników niepewność rozszerzona ( $k = 2$ ) zgodnie z danymi producenta (a więc niepewność typu B) wynosi 0,2 % zakresu. Dla zakresu przetwornika wynoszącego 1 000 kPa odpowiada to w kategoriach rozszerzonej niepewności bezwzględnej  $U(p_{pom}) = 2$  kPa. Granice te naniesiono także na wykresach odchyżeń ciśnienia odpowiednimi kolorami, linią przerywaną.

Wartość, do której odnosi się te odchylenia to przebieg ciśnienia obliczony teoretycznie, przy założeniu braku wycieku. Zastosowano tu model statyczny, oparty na wzorach hydrauliki. Choć w systemie detekcji i lokalizacji nieszczelności zastosowano model dynamiczny [5, 6], to badania prowadzono w stanie ustalonym, dla którego model sprowadza się do statycznego, określonego znanym z hydrauliki równaniem (1). Ciśnienie  $p$  dla dowolnej współrzędnej liniowej  $L$  rurociągu można obliczyć z wzoru

$$p_{obl} = p_0 - \lambda \frac{\rho w^2 L}{2 D} \quad (1)$$

gdzie  $p_0$  – ciśnienie początkowe,  $L$  – odległość od początku rurociągu,  $D$  – średnica rurociągu,  $w$  – prędkość średnia w rurociągu,  $\rho$  – gęstość cieczy,  $\lambda$  – współczynnik strat liniowych.

Wartości poszczególnych wielkości wejściowych wraz z oszacowanymi niepewnościami rozszerzonymi ( $k = 2$ ) przyjętymi do obliczeń są następujące

$p_0 = 390 \text{ kPa}$	$U(p_0) = 2 \text{ kPa}$ (patrz wyżej)
$L$ – zmienna	$U(L) = 0,05 \text{ m}$ (z uwagi na łuki nie jest możliwy dokładniejszy pomiar)
$D = 0,0340 \text{ m}$	$U(D) = 0,0001 \text{ m}$ (owalizacja rury utrudnia dokładniejszy pomiar)
$w = 1,73 \text{ m/s}$	$U(w) = 0,01 \text{ m/s}$ (z informacji o niepewności użytego przepływomierza)
$\rho = 998,2 \text{ kg/m}^3$	$U(\rho) = 0,1 \text{ kg/m}^3$ (niepewność danych tablicowych)
$\lambda = 0,0194$	$U(\lambda) = 0,0002$ (główne źródło to niepewność określenia chropowatości wewnętrznej powierzchni rurociągu i liczby Reynoldsa)

Są to niepewności typu B, oszacowane o informacje przedstawione przez producentów aparatury (niepewności instrumentalne, w szczególności niepewność pomiaru ciśnienia), oraz wyznaczone w oparciu o znaną niepewność danych tablicowych (gęstość wody, współczynnik strat liniowych).

Następnie, zgodnie z wytycznymi Przewodnika [3], obliczono współczynniki wrażliwości, które informują, jak zmienia się wielkość obliczana przy zmianach kolejnych wielkości wejściowych. Zwykle obliczane są one jako pochodne wielkości obliczanej względem kolejnych wielkości wejściowych. Wynoszą one:

$$\begin{aligned}
 c(p_0) &= \frac{\partial p}{\partial p_0} = 1 \\
 c(\rho) &= \frac{\partial p}{\partial \rho} = \frac{w^2 L}{2 D} \lambda \\
 c(w) &= \frac{\partial p}{\partial w} = \rho w \frac{L}{D} \lambda \\
 c(L) &= \frac{\partial p}{\partial L} = \frac{\rho w^2}{2 D} \lambda \\
 c(D) &= \frac{\partial p}{\partial D} = -\frac{\rho w^2 L}{2 D^2} \lambda
 \end{aligned} \tag{2}$$

Niepewność złożoną obliczonego ciśnienia określono na podstawie równania

$$U(p_{obl}) = \sqrt{[U(p_0)c(p_0)]^2 + [U(\rho)c(\rho)]^2 + [U(w)c(w)]^2 + [U(L)c(L)]^2 + [U(D)c(D)]^2} \tag{3}$$

**Tab. 1.** Błędy i niepewności lokalizacji wycieku oraz niepewności przy zastosowaniu różnych wersji metody gradientowej

**Tab. 1.** Errors and uncertainties of the leak localization with the use of various versions of gradient methods

odległość wycieku od źródła	efekt wycieku – zmiana ciśnienia $\Delta p$	błędy lokalizacji (m)	niepewność lokalizacji (m)	błędy lokalizacji (%)	niepewność lokalizacji (%)
115	8,0	1,67 – 4,74	2,69	1,45 – 4,12	2,34
195	14,5	1,27 – 3,01	1,62	0,65 – 1,54	0,83
275	18,0	0,25 – 1,97	1,09	0,09 – 0,72	0,39

Po wykonaniu obliczeń uzyskano	
– na początku rurociągu ( $L = 0 \text{ m}$ )	$U(p_{obl}) = 2,0 \text{ kPa}$
– dla $L = 50 \text{ m}$	$U(p_{obl}) = 2,1 \text{ kPa}$
– dla $L = 150 \text{ m}$	$U(p_{obl}) = 2,8 \text{ kPa}$
– dla $L = 300 \text{ m}$	$U(p_{obl}) = 4,5 \text{ kPa}$
– na końcu rurociągu ( $L = 341 \text{ m}$ )	$U(p_{obl}) = 5,0 \text{ kPa}$

Tak więc granice niepewności obliczonego ciśnienia rozszerzają się w sposób nieliniowy wraz ze wzrostem długości rurociągu, w okolicy wlotu nieznacznie, a wraz ze wzrostem odległości od początku rurociągu niepewności rosną coraz szybciej. Na wykresach (rys. 2b) granice te naniesiono liniami fioletowymi.

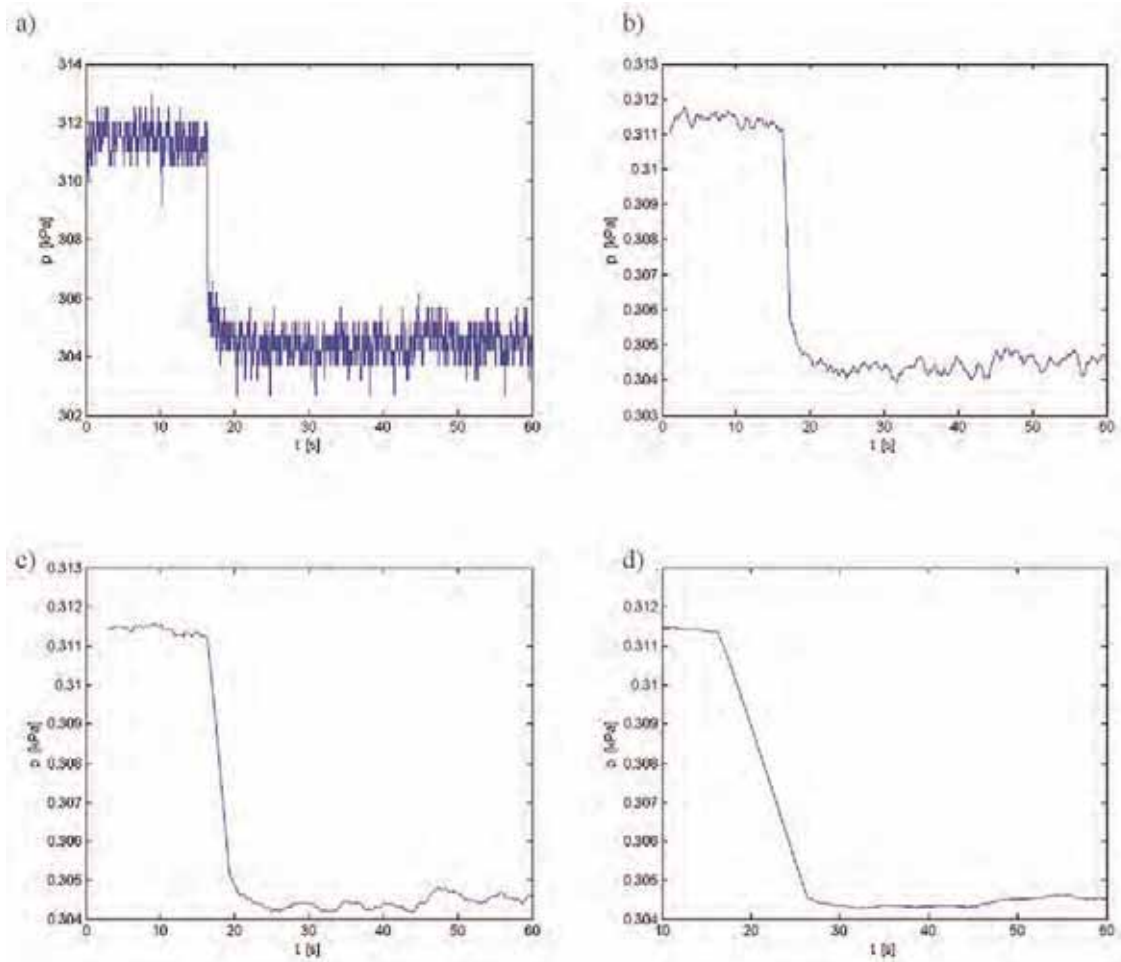
Obraz sytuacji jest wyjątkowo niekorzystny. Pola niepewności zmierzonych i obliczonych zachodzą na siebie w szerokim zakresie. W tej sytuacji trudno nawet stwierdzić, czy wyciek występuje, czy nie, nie mówiąc już o możliwości jego precyzyjnej lokalizacji. Szczególnie niekorzystna jest sytuacja dla położenia wycieku blisko źródła, natomiast im bliżej końca rurociągu tym mniej pola niepewności zachodzą na siebie.

Paradoksalnie, systemy lokalizacji nieszczelności radzą sobie bardzo dobrze z lokalizacją wycieków, mimo tak niedoskonałych wejściowych danych pomiarowych. Potwierdzają to dane zawarte w tab. 1, gdzie zestawiono błędy lokalizacji wycieków przy zastosowaniu różnych odmian gradientowego algorytmu detekcji [1].

Jak widać (rys. 2), im większa odległość miejsca wycieku od źródła (wejścia rurociągu) tym efekty w postaci zmian ciśnienia są wyraźniejsze, kolejno, dla współrzędnych wycieku  $xw$  równych 115 m, 195 m i 275 m efekty w postaci zmian ciśnienia  $\Delta p$  to 8,0 kPa, 14,5 kPa i 18,0 kPa. Dzięki temu niepewność względna odniesiona do  $\Delta p$  powinna maleć. Powinno to poprawić dokładność lokalizacji wraz ze wzrostem odległości wycieku od źródła.

W tab. 1 przedstawiono błędy lokalizacji wycieków, tj. różnice między znanymi współrzędnymi symulowanych wycieków (zmierzone na tyle dokładnie, że można je przyjąć jako wartość umownie prawdziwą) a współrzędnymi obliczonymi przez system detekcji i lokalizacji. Potwierdzają one intuicyjnie oczywistą i widoczną na rys. 2 tendencję – wzrost odległości wycieku od źródła zwiększa efekty w postaci zmian ciśnienia, a więc zmniejsza błąd lokalizacji. Podobne wnioski wynikają też z obserwacji rzeczywistych rurociągów.

Nadspodziewanie dobre wyniki działania algorytmu lokalizacji nieszczelności można wyjaśnić wnikać nieco głębiej w algorytm lokalizacji nieszczelności, a zwłaszcza w jego część związaną ze wstępnym przetwarzaniem sygnałów pomiarowych.



**Rys. 3.** Przebiegi ciśnienia z uśrednianiem pomiarów; okres uśredniania: a) bez uśredniania, b) 1 s (średnia ze 100 pomiarów), c) 3 s (średnia z 300 pomiarów), d) 10 s (średnia z 1000 pomiarów)

**Fig. 3.** Diagram of the pressure with time averaging; averaging time constant: a) without averaging, b) 1 s (average of 100 measurements), c) 3 s (average of 300 measurements), d) 10 s (average of 1000 measurements)

#### 4. Korekta wyznaczonych niepewności

Dane pomiarowe wprowadzane są do algorytmu lokalizacji nieszczelności nie bezpośrednio, a po wstępnym przetwarzeniu.

W przypadku **danych z przetworników** pomiarowych, do obliczeń współrzędnej wystąpienia wycieku nie przyjmuje się chwilowych wartości, które mogą leżeć w dowolnym miejscu zaznaczonych na rys. 2b pół niepewności. Do obliczeń miejsca nieszczelności przyjmuje się zwykle nie pojedynczy wynik pomiaru, a dane uśrednione w pewnym okresie czasu (a więc średnią arytmetyczną z kilkudziesięciu do kilkuset wyników) [7]. Zmniejsza to niepewność w stosunku odwrotnym do pierwiastka z liczby pomiarów, a więc w przybliżeniu o mnożnik  $1/\sqrt{n}$ . Dodatkowo sygnały są odfiltrowane. Efekty tych operacji przedstawiono na rys. 3. Dla średniej ze 100 pomiarów niepewność zmniejsza się w przybliżeniu 10-krotnie. Dotyczy to, oczywiście,

wyłącznie niepewności typu A. W efekcie niepewność pomiaru ciśnienia zmaleje do wartości  $U(p_{pom}) = 0,2$  kPa.

Ponadto dla wyznaczenia przebiegu zmierzonego ciśnienia wzdłuż rurociągu stosuje się zwykle metodę najmniejszych kwadratów przy wykorzystaniu nie jednego, a kilku ( $m$ ) przetworników, co dodatkowo zmniejsza niepewność w przybliżeniu o mnożnik  $1/\sqrt{m-1}$ .

W ten sposób dla pierwszego przypadku (współrzędna miejsca wycieku 115 m) dla odcinka przed wyciekem liczba przetworników  $m_1 = 2$  (mnożnik 1), a za wyciekem liczba przetworników  $m_2 = 4$  (mnożnik 1/1,73).

Dla wycieku odległego o 195 m  $m_1 = m_2 = 3$  (mnożnik 1/1,41).

Dla wycieku 275 m od wlotu  $m_1 = 4$  (mnożnik 1/1,73), a  $m_2 = 2$  (mnożnik 1).

W oparciu o te informacje można obliczyć, że operacje te mogą dodatkowo zmniejszyć niepewność, ale tylko dla wycieków zlokalizowanych w większej odległości, dla prezentowanego tu przypadku od 1,4- do 2-krotnie.

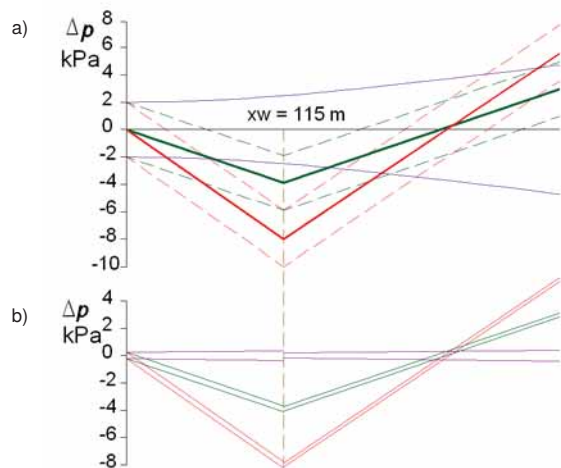
Jeśli chodzi o **obliczony przebieg ciśnienia**, to także on nie jest w rzeczywistości obarczony wszystkimi niepewnościami wielkości wejściowych. Niepewności te zmniejsza radykalnie strojenie (tuning) modelu. Strojenie jest konieczne, gdyż pewne parametry obiektu mogą zmieniać się w czasie.

Korozja lub osady w rurociągu mogą zmieniać zarówno jego średnicę wewnętrzną  $D$  jak też współczynnik strat liniowych  $\lambda$ . Lepkość i gęstość płynu zmieniają się wraz z temperaturą, trudno to uwzględnić rachunkowo, gdyż brak informacji o roz-



kładzie temperatury wzdłuż podziemnego rurociągu, pomiary dokonywane nad ziemią na stacjach zasuw nie są miarodajne dla tego celu.

Podczas strojenia minimalizuje się także efekty związane z dryftem i błędami systematycznymi przetworników pomiarowych, zmniejszając w ten sposób instrumentalne niepewności pomiarów typu B. Składowa systematyczna, która zawarta jest w niepewności typu B zostaje w procesie strojenia zminimalizowana. Proces strojenia można w kategoriach metrologicznych ująć jako swego rodzaju pomiar różnicowy.



**Rys. 4.** Obszary niepewności przed (a) i po (b) przetworzeniu danych wejściowych przez uśrednianie wyników pomiaru, strojenie modelu oraz uwzględnienie ilości przetworników ciśnienia przed i za wyciekiem

**Fig. 4.** Uncertainty fields before (a) and after (b) data processing consisting in measuring results averaging, tuning of the model and taking into account the number of pressure transmitters at upstream and downstream side of the leak

Strojenia dokonuje się w sensie technicznym poprzez korektę współczynnika strat liniowych  $\lambda$ , w okresach gdy nie ma wycieku, w taki sposób, aby uzyskać pełną zgodność modelu z obiektem rzeczywistym. Faktycznie uwzględnia się jednak przy tym wszystkie wyżej wymienione powolne zmiany parametrów systemu. Oczywiście dokładność strojenia jest ściśle związana z dokładnością przetworników pomiarowych – nie można dokonać strojenia modelu z niepewnością lepszą niż niepewność typu A pomiarów parametrów wejściowych, po zminimalizowaniu błędów systematycznych w procesie strojenia. Założono więc wstępnie, że wartość niepewności ciśnienia obliczonego jest tego rzędu co niepewność typu A dla pomiarów (ale już po uśrednieniu sygnałów). W związku z tym obie niepewności  $U(p_{obl}) = U(p_{pom}) = 0,2$  kPa.

Ponieważ zmiana ciśnienia wywołana wyciekiem  $\Delta p = U(p_{obl}) - U(p_{pom})$ , więc

$$U(\Delta p) = \sqrt{[U(p_{obl})]^2 + [U(p_{pom})]^2} = 0,283 \text{ kPa}$$

Na rys. 4 przedstawiono pola niepewności omawianych wielkości przy powyższych założeniach dla współrzędnej wy-

cieku  $xw = 115$  m przed i po korekcji. Uwzględniono efekty filtracji, uśredniania i strojenia modelu. Dodatkowo uwzględniono, że na odcinku przed wyciekiem dostępne są informacje tylko z 2 przetworników ciśnienia, natomiast na odcinku za wyciekiem 4 przetworników.

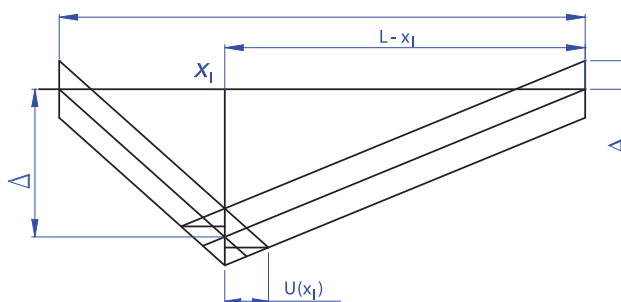
Z wykresów przedstawionych na rys. 4 wynika, że identyfikacja i lokalizacja wycieków jest znacznie bardziej prawdopodobna, pola niepewności w okolicy wycieku nie zachodzą bowiem na siebie. Wyjaśnia to pozornie paradoksalne wyniki przedstawione w tab. 1.

Następnie obliczono, w sposób uproszczony, niepewność lokalizacji wycieku przy zastosowaniu metody gradientowej. Posługując się rys. 5, można łatwo wyprowadzić związek między niepewnością pomiaru ciśnienia a niepewnością lokalizacji wycieku. Ma on postać

$$U(x_i) = \frac{x_i U(\Delta p)}{\Delta p \left( \frac{x_i}{L - x_i} + 1 \right)} \quad (4)$$

O wyniki tych obliczeń uzupełniono tabelę 1.

Z tab. 1 wynika, zgodnie z oczekiwaniami, że błędy lokalizacji wycieków są tego samego rzędu, co niepewności, a tendencje zgodne są z doświadczeniem (dokładność lokalizacji rośnie wraz z odległością od początku rurociągu).



**Rys. 5.** Szkic do wyprowadzenia związku między niepewnościami oszacowania ciśnienia a niepewnością współrzędnej wycieku

**Fig. 5.** Sketch for finding the relation between the uncertainty of pressure and the uncertainty of the leak coordinate

Może budzić wątpliwości, że maksymalne błędy lokalizacji są niemal dwukrotnie większe od niepewności, bowiem przyjmując współczynnik rozszerzenia  $k = 2$ , prawdopodobieństwo tak dużego przekroczenia jest niewielkie, rzędu 5 %. Można to uzasadnić z jednej strony niedoszacowaniem niepewności wejściowych przyjętych do analizy, a z drugiej strony nieuwzględnieniem niedoskonałości tkwiących w samych algorytmach detekcji i lokalizacji.

W oparciu o przedstawioną analizę można stwierdzić, że proponowana metoda może być stosowana do oceny jakości systemów detekcji i lokalizacji nieszczelności, a po odpowiednich adaptacjach także do oceny jakości systemów diagnostycznych w ogólności. Po niewielkich przekształceniach może służyć też do realizacji zagadnienia odwrotnego, chyba jeszcze ważniejszego – do projektowania i realizacji systemów diagnostycznych tak, aby uzyskać ich założone parametry dokładnościowe.

## 5. Podsumowanie

Analityczne (wewnętrzne) systemy detekcji i lokalizacji nieszczelności można traktować jako swego rodzaju system do pomiarów pośrednich.

Zastosowanie metod stosowanych w metrologii do szacowania niepewności pomiaru pośredniego może służyć również do szacowania skuteczności i dokładności analitycznych systemów detekcji i lokalizacji nieszczelności rurociągów. Metoda ta, po niewielkich modyfikacjach, może służyć też do określenia niezbędnej dokładności przetworników pomiarowych do zaprojektowania i budowy systemu detekcji i lokalizacji nieszczelności o z góry zadanych parametrach dokładnościowych. W analizie należy uwzględnić możliwość poprawy jakości danych wejściowych przez filtrowanie i uśrednianie wyników pomiarów oraz przez strojenie modelu.

Uzyskane wyniki są zgodne z doświadczeniem. Tak jak się to obserwuje na rurociągach rzeczywistych, wraz ze wzrostem odległości wycieku od źródła rosną efekty związane w wyciekami w postaci zmian ciśnienia, co wpływa pozytywnie na dokładność lokalizacji wycieku.

Zaproponowaną metodę można rozwinąć i zastosować ją nie tylko do systemów lokalizacji nieszczelności, ale także do diagnostyki procesów przemysłowych w ogólności.

Znalezienie dokładnego powiązania między niepewnością pomiarów, odległością wycieku od źródła i intensywnością wycieków jest przedmiotem dalszych badań, także dla rurociągów do transportu gazów. Podjęto też próby analitycznego ujęcia wpływu konfiguracji rurociągu na dokładność lokalizacji, zwłaszcza wpływu odległości miejsca wycieku od źródła w bardziej skomplikowanych, rozgałęzionych sieciach.

## Podziękowania

Praca badawcza finansowana ze środków budżetowych na naukę w latach 2008–2011 w ramach projektu rozwojowego nr O R00 0013 06 oraz w latach 2010–2013 jako projekt badawczy Nr N N504 494439.

## Bibliografia

- Sobczak R., Turkowski M., Bratek A., Słowikowski M., Bogucki A., *Metody i systemy detekcji nieszczelności rurociągów dalekosiężnych*, cz. I. „Pomiary Automatyka Robotyka”, 4/2007, 45–49; cz. II. „Pomiary Automatyka Robotyka”, 5/2007, 15–18.
- Turkowski M., Bratek A., Słowikowski M., Bogucki A., *Postępy i problemy realizacji systemów detekcji i lokalizacji nieszczelności rurociągów* „Pomiary, Automatyka, Robotyka”, 1/2009, 62–66.
- Wyrażanie niepewności pomiaru*. Przewodnik. Główny Urząd Miar, 1999.
- Ostapkowicz P., *Signals of weak interobject interactions in diagnosing of leakages from pipelines*, Eksploatacja i Niezawodność – Maintenance and Reliability, vol. 33, nr 1, 31–45, 2007.
- Sobczak R., Turkowski M., Bratek A., Słowikowski M., *Mathematical modeling of liquid flow dynamics in long range transfer pipelines*. Part 1. “Problemy eksploatacji”, ITE, Radom 2007.
- Turkowski M., Bratek A., Słowikowski M., *The improvement of pipeline mathematical model for the purposes of leak detection*. Recent Advances in Mechatronics – 7<sup>th</sup> International Conference Mechatronics, Warszawa 2007, 573–577.
- Problems of the influence of the quality and integrity of input data on the reliability of leak detection systems*, 9<sup>th</sup> International Conference Mechatronics 2011. ■

### Analysis of the influence of input data uncertainty on the accuracy of the leak detection systems

**Abstract:** The method of the assessment of the leak detection and localization systems accuracy is presented. The method is based on the uncertainty analysis known from metrology. The calculations and experimental results carried on modeling installation were presented.

**Keywords:** leak detection, leak localization, uncertainty analysis, measuring data processing, accuracy of leak localization

#### dr hab. inż. Mateusz Turkowski

Profesor nadzwyczajny w Instytucie Metrologii i Inżynierii Biomedycznej, Wydział Mechatroniki Politechniki Warszawskiej. Obszar zainteresowań naukowych to metrologia przepływów, zastosowanie numerycznej mechaniki płynów w metrologii, zagadnienia wzorcowania przepływomierzy oraz infrastruktura pomiarowo – diagnostyczna rurociągów dalekosiężnych.

e-mail [m.turkowski@mchtr.pw.edu.pl](mailto:m.turkowski@mchtr.pw.edu.pl)



#### mgr inż. Andrzej Bratek

Specjalista badawczo-techniczny w Przemysłowym Instytucie Automatyki i Pomiarów. Główne obszary aktywności zawodowej: systemy automatycznego zbierania danych i sterowania, automatyczne systemy pomiarowe.

e-mail: [abratek@piap.pl](mailto:abratek@piap.pl)



#### dr inż. Paweł Ostapkowicz

Absolwent i pracownik Wydziału Mechanicznego Politechniki Białostockiej. Tematyka prowadzonych prac badawczych dotyczy diagnozowania wycieków z rurociągów i sieci wodociągowych oraz sterowania i regulacji ciśnienia w sieciach wodociągowych. Prace autora obejmują zagadnienia z zakresu: budowy i eksploatacji maszyn, inżynierii produkcji, automatyki, miernictwa dynamicznego, diagnostyki maszyn i procesów przemysłowych oraz wibroakustyki.

e-mail [p.ostapkowicz@pb.edu.pl](mailto:p.ostapkowicz@pb.edu.pl)

