

Łukasz KONIECZNY, Bogusław ŚLEZIAK

WPŁYW WYBRANYCH PARAMETRÓW NA CHARAKTERYSTYKI TLUMIENIA AMORTYZATORÓW HYDRAULICZNYCH

Streszczenie. W referacie przedstawiono wpływ ubytku oleju amortyzatorowego na charakterystyki amortyzatora (przebadano amortyzator nowy oraz z 40% ubytkiem oleju). Obiekt badań stanowił przedni amortyzator hydrauliczny olejowy do samochodu Fiat Seicento. Przeprowadzono badania na stanowisku indykatorowym dla różnych paramentów wymuszenia (prędkości kątowej). Wyniki zaprezentowano w postaci wykresów pracy i wykresów prędkościowych oraz przeanalizowano wpływ ubytku oleju na te przebiegi.

THE INFLUENCE OF CHOSEN PARAMETERS ON HYDRAULIC SHOCK ABSORBER DUMPING CHARACTERISTICS

Summary. The paper presents the influence of shock absorber oil loss on its characteristics (the shock absorber with 40% of oil leak and the new ones were researched). The research object was front hydraulic shock absorber for Fiat Seicento. The shock absorber was researched on indicator test stand for a few different input parameters (angular velocity). The results presents force versus displacement diagrams and force versus velocity diagrams and the influence of oil leak on form of closed loop was analyzed.

1. WSTĘP

Stanowiska indykatorowe są powszechnie stosowanymi stanowiskami badawczymi wykorzystywanymi do wyznaczania wykresów pracy oraz charakterystyk tłumienia amortyzatorów samochodowych [1,2,5,6,7]. Stanowisko takie wyposażone w elektryczno-mechaniczny układ wymuszający znajduje się w Laboratorium Dynamik Pojazdów Samochodowych Katedry Budowy Pojazdów Samochodowych Wydziału Transportu Politechniki Śląskiej.

2. OBIEKT BADAŃ

Obiektem badań był przedni amortyzator hydrauliczny olejowy do samochodu marki Fiat Seicento. Konstrukcja tego amortyzatora została zmodyfikowana w celu umożliwienia symulowania ubytku oleju amortyzatorowego. Przykładową konstrukcją amortyzatora przed (nierozbieralny fabrycznie) i po modyfikacji (rozbieralny) przedstawia rysunek 1.

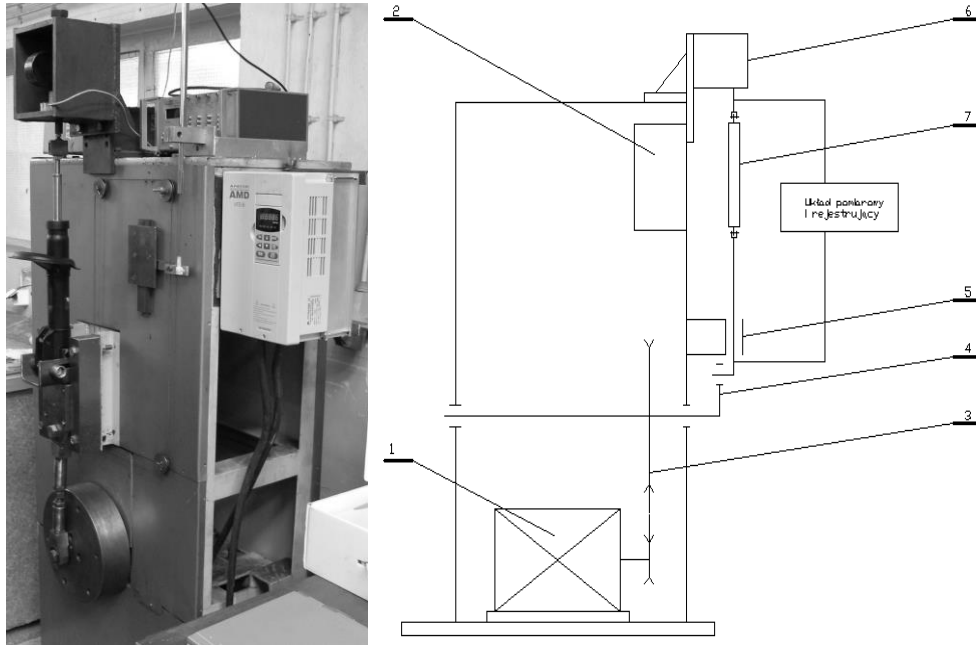


Rys. 1. Amortyzator przed i po modyfikacji

Fig. 1. The shock absorber before and after modification

3. STANOWISKO BADAWCZE

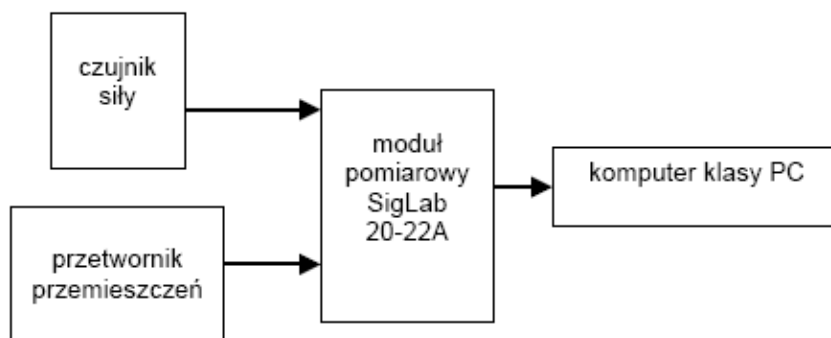
Stanowisko indykatorowe znajdujące się w Laboratorium Dynamik Pojazdów Samochodowych oraz jego schemat kinematyczny przedstawia rysunek 2. Stanowisko to umożliwi rejestrowanie wartości sił i przemieszczeń przy zmiennych parametrach wymuszenia (wartościach prędkości kątowej i skoku tłoczyska), [3,4,5,6].



Rys. 2. Widok i schemat kinematyczny stanowiska: 1 – silnik napędowy, 2 – falownik, 3 – przekładnia pasowa z pasem zębatym, 4 – układ mimośrodowy, 5 – prowadnice suwakowe, 6 – czujnik siły, 7 – badany amortyzator

Fig. 2. View and kinematics scheme of test stand 1 – electric motor, 2 – frequency converter, 3 – belt transmission, 4 – eccentric system, 5 – slider ways, 6 – force sensor, 7 – shock absorber

Schemat toru pomiarowego wykorzystanego do rejestracji zmian sił w funkcji przemieszczenia na stanowisku indykatorowym przedstawia rysunek 3.



Rys. 3. Schemat toru pomiarowego

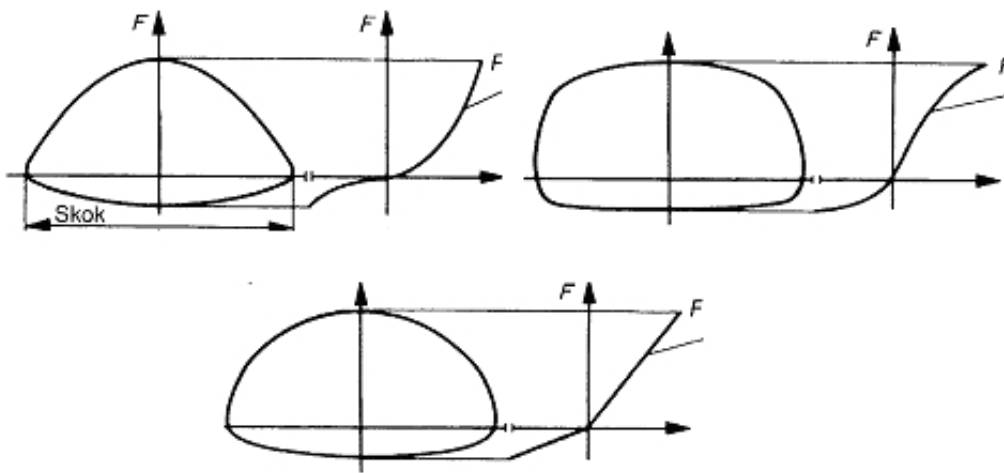
Fig. 3. Scheme of measurement system

W przedstawionym układzie pomiarowym do bezpośredniego pomiaru siły wykorzystano dwukierunkowy czujnik siły CL 16 o zakresie 5kN. Ten tensometryczny czujnik siły przeznaczony jest do budowy dokładnych torów pomiaru sił statycznych i zmiennych (przetwarzanie mierzonego obciążenia realizowane jest za pomocą metalowego elementu sprężystego oklejonego tensometrami foliowymi, połączonymi w układ pełnego mostka). Do pomiaru przemieszczeń wykorzystano transformatorowy przetwornik przemieszczeń

liniowych serii PTx 200 wraz z miernikiem przemieszczeń MPL 104. Sygnały z przetworników były rejestrowane przy wykorzystaniu analizatora dwukanałowego SigLab 20-22A i zapisywane na twardym dysku laptopa, wykorzystując oprogramowanie Matlab współpracujące z analizatorem.

4. CHARAKTERYSTYKI AMORTYZATRÓW

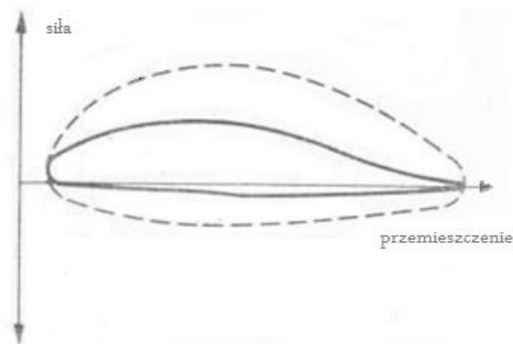
W przypadku badań amortyzatorów współczesnych samochodów, które posiadają niesymetryczne i nieliniowe charakterystyki tłumienia skorygowane przez zaworki przelewowe, otrzymujemy zróżnicowane wykresy pracy (rys. 4). Kształty charakterystyk i wykresów pracy zdjętych na stanowiskach badawczych odbiegają od wykresów teoretycznych (rozbieżności są spowodowane przede wszystkim kawitacją i bezwładnością zaworów [3,4,5,6]).



Rys. 4. Przykładowe wykresy pracy amortyzatorów samochodowych oraz odpowiadające im charakterystyki tłumienia (progresywna, degresywna i liniowa)

Fig. 4. Force – displacement diagrams and dumping characteristics for shock absorbers (progressive, degressive and linear)

Wpływ ubytku płynu amortyzatorowego powoduje zmianę kształtu pętli na wykresie pracy amortyzatora (rysunek 5) i zmniejszenie sił tłumienia[8].

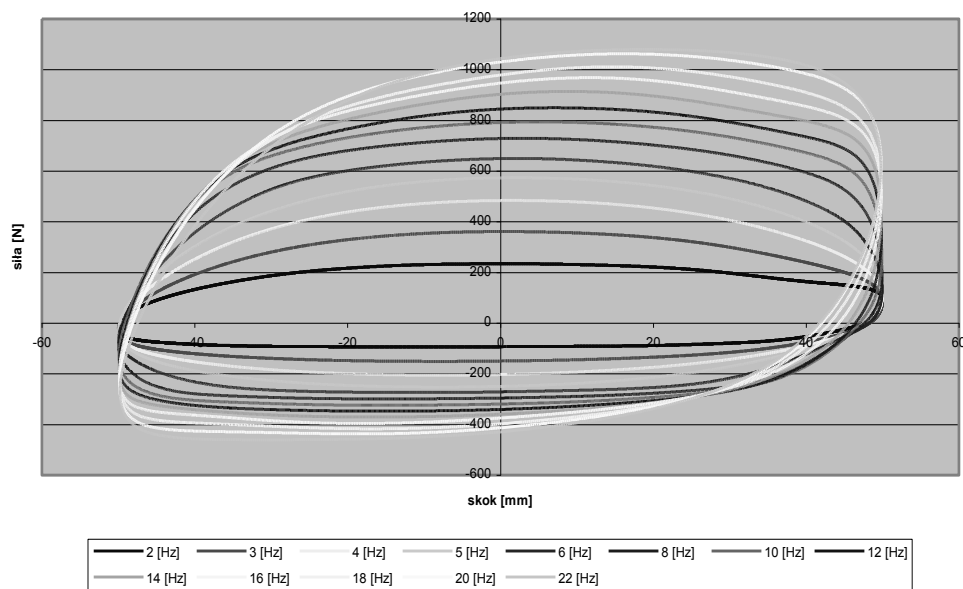


Rys. 5. Wpływ ubytku oleju na wykres pracy amortyzatora hydraulicznego (linia ciągła – amortyzator z ubytkiem oleju, linia przerywana – amortyzator nowy)

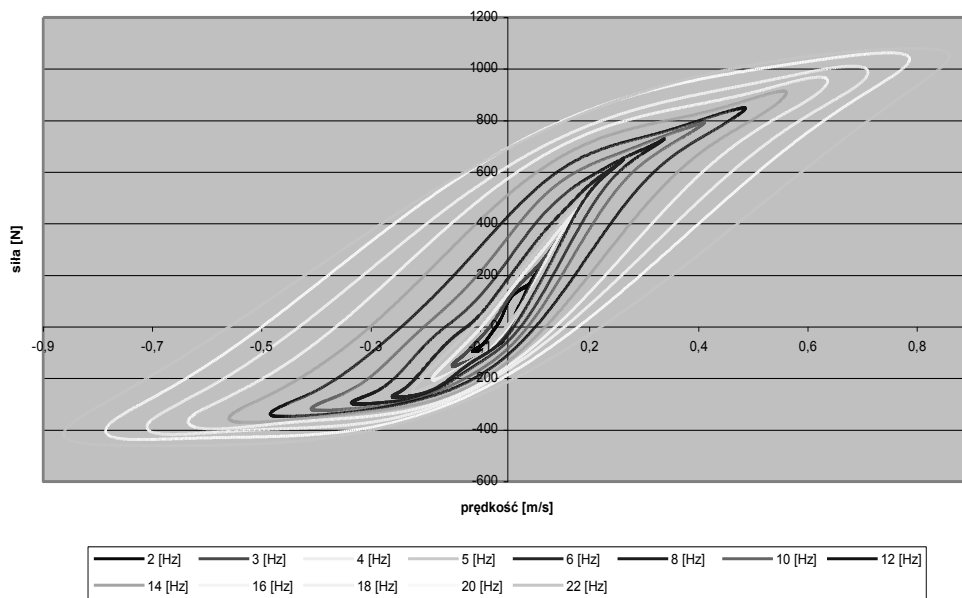
Fig. 5. The influence of oil leak on force versus displacement diagram (continuous line – shock absorber with oil leak, dashed line – new shock absorber)

5. PRZYKŁADOWE WYNIKI BADAŃ

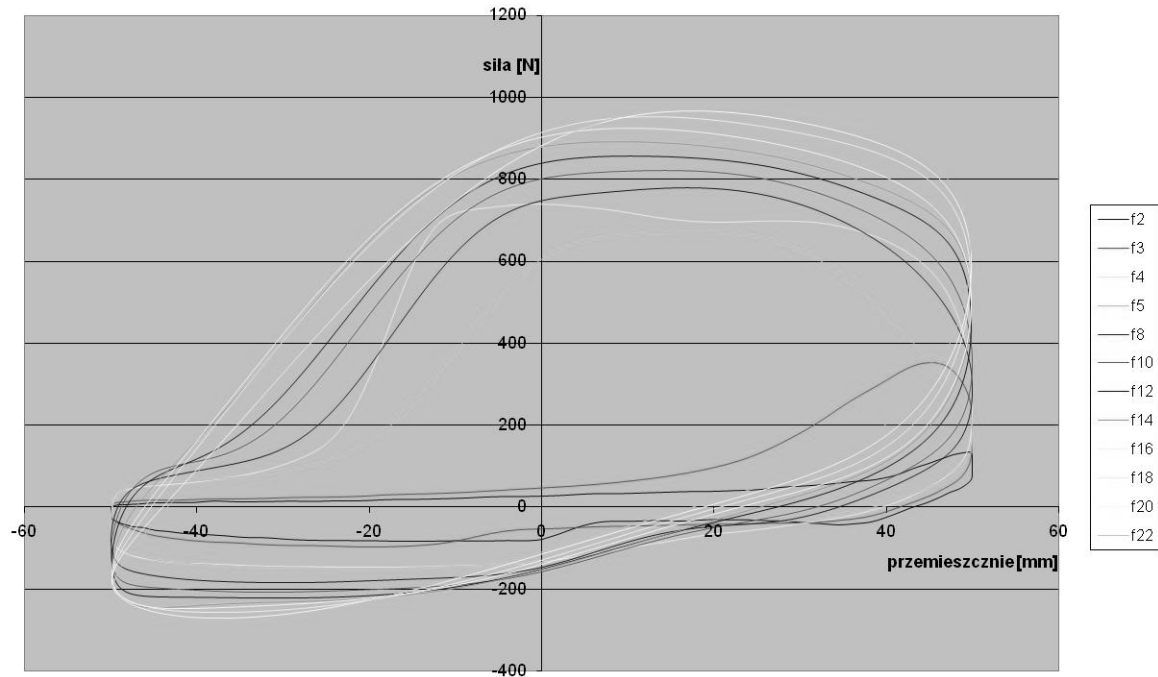
W ramach prowadzonych badań wstępnych wyznaczono wykresy pracy i charakterystyki tłumienia dla przedniego amortyzatora olejowego samochodu marki Fiat Seicento. Przeprowadzono serie badań przy skoku 100 [mm] dla różnych częstotliwości zadanych na falowniku (od 2 [Hz] do 6 [Hz] co 1[Hz] i od 8 [Hz] do 22 [Hz] co 2[Hz]).



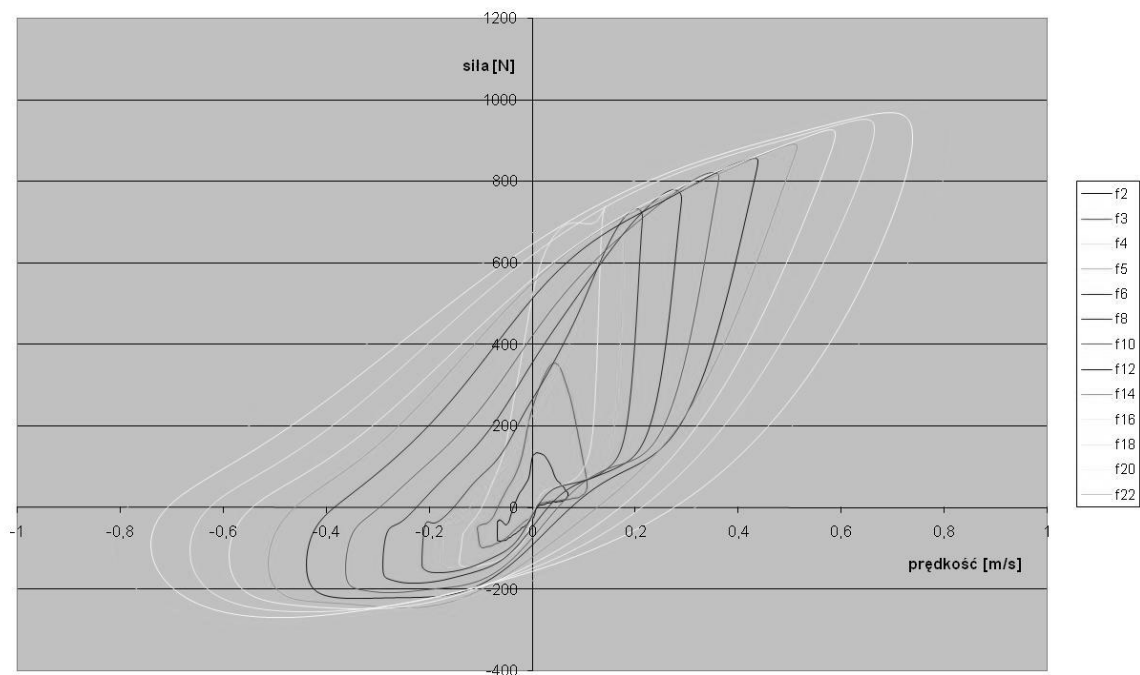
Rys. 6. Wykresy pracy amortyzatora nowego
Fig. 6. Force-displacement diagram for new shock absorber



Rys. 7. Wykresy prędkościowe amortyzatora nowego
Fig. 7. Force-velocity diagram for new shock absorber



Rys. 8. Wykresy pracy amortyzatora z 40% ubytkiem płynu
Fig. 8. Force-displacement diagram for shock absorber with 40% of oil lost



Rys. 9. Wykresy prędkościowe amortyzatora z 40% ubytkiem płynu
Fig. 9. Force-velocity diagrams for shock absorber with 40% of oil lost

6. PODSUMOWANIE

Przeprowadzone badania potwierdzają przedstawione w literaturze wyniki dotyczące zagadnienia badania tłumienia hydraulicznych amortyzatorów samochodowych [8]. Ubytek płynu amortyzatorowego w ilości 40% objętości nominalnej powoduje zniekształcenie wykresów pracy i prędkościowych w porównaniu z amortyzatorem nowym. Zaobserwować można zmniejszenie chwilowych wartości sił tłumienia (dla ujemnych przemieszczeń przy ruchu rozprężania i dodatnich przemieszczeń przy ruchu sprężania) oraz zmniejszenie mocy tłumienia (zmniejszenie pola wewnątrz pętli). Dla amortyzatora z ubytkiem zacierają się także momenty otwarcia zaworków przelewowych (dla nowych amortyzatorów około 0,2 m/s). Reasumując ubytek oleju rzędu 40% objętości nominalnej przy znacznej wartości skoku (100 mm) powoduje nierozwijanie w cyklu pełnej siły tłumienia amortyzatora samochodowego. Przedstawione wyniki stanowią jedynie niewielką część prowadzonych badań. W dalszych pracach analizowany będzie także wpływ zużycia uszczelnienia tłoczyska na wykresy pracy, charakterystyki prędkościowe oraz charakterystyki tłumienia amortyzatorów hydraulicznych pojazdów samochodowych.

Bibliografia

1. Chodkowski A. W.: Badania modelowe pojazdów gaśnicowych i kołowych. WKiŁ, Warszawa 1982.
2. Dixon J.C. The shock absorber handbook. Society of Automotive Engineers, USA 1999.
3. Gardulski J.: Simulation studies of mechanical system with non-linear parameters of the structure for operating construction needs. Machine Dynamics Problems. Vol. 23 No 3, 1999.
4. Gardulski J.: Bezstanowiskowa metoda oceny stanu technicznego zawiesznień samochodów osobowych. Radom 2003.
5. Gardulski J., Konieczny Ł., Burdzik R.: Metodyka wyznaczania sił tłumienia kolumny hydropneumatycznej na stanowisku indykatorowym. Przegląd Mechaniczny 2'07.
6. Konieczny Ł.: Badania amortyzatorów hydraulicznych na zmodyfikowanym stanowisku indykatorowym. Zeszyty Naukowe Politechniki Śląskiej, s. Transport, z. 61, Wydawnictwo Politechniki Śląskiej, Gliwice 2007, s. 151-156.
7. Reipell J., Betzler J.: Podwozia samochodów – podstawy konstrukcji. WKiŁ, Warszawa, 2001.
8. Sikorski J.: Amortyzatory – budowa – badania – naprawa. WKiŁ, Warszawa 1984.

Recenzent: Prof. zw. dr hab. inż. Jan Adamczyk

Praca wykonana w ramach BW-511/RT2/2008