

Geneza krzemieni górnego oksfordu w Krzemionkach Opatowskich

Genesis of the Upper Oxfordian flints in Krzemionki Opatowskie, Poland

Grzegorz PIENKOWSKI i Jacek GUTOWSKI

Państwowy Instytut Geologiczny, ul. Rakowiecka 4, 00-975 Warszawa; e-mail:
grzegorz.pienkowski@pgi.gov.pl, jacek.gutowski@pgi.gov.pl

Key words: Flint nodules, decapod burrows, shallow water carbonates, sedimentary discontinuities.

ABSTRACT: Early diagenetic concretionary flint nodules from the Upper Oxfordian oolitic and micritic limestones represent silicified crustacean burrows. Their occurrence is confined to very shallow carbonate facies of barrier, lagoonal, and tidal flat origin. Fills of crustacean burrows commonly provided a nucleation centre for flint formation and thereby the template on which flint nodule beds were constructed. The reason for the special relationship between flint and crustacean burrows probably lie in the original texture (high permeability) of the burrow networks and also in the organic content (including the microbial assemblages) lowering the pH. Nodule horizons are developed more or less parallel to bedding, to form several widespread horizons of the regional correlative significance.

WSTĘP

Krzemienie pasiate występują na NE obrzeżeniu Gór Świętokrzyskich (fig. 1) w obrębie zespołu *oolitowych wapieni ze Skarbki* (OWS), których wiek określić można na późny oksford (Gutowski 1992, 1998). Stanowią one jeden z trzech poziomów krzemieni, które od czasów badań Samsonowicza (1934) traktowane były jako dogodne horyzonty korelacyjne (Pożaryski 1948, Gutowski 1992, 1998). Najwyższy z tych poziomów: *poziom krzemieni czekoladowych* prześledzić można na całym obszarze wychodni górnej jury w stropie zespołów OWS (m. in. w kamieniołomie cementowni Ożarów) oraz *oolitowych wapieni z Błazin* (Gutowski 1992, 1998). Widoczny jest on m. in. w stropie ostatniego z wymienionych zespołów w kamieniołomie w Wierzbicy (Gutowski 2004a). Środkowy, dyskutowany w tej pracy *poziom krzemieni pasiastych* („salcesonów“) występuje w środkowej części zespołu OWS w rejonie Bałtowa i kontynuuje się na NW do Błazin, a następnie zanika pomiędzy Błazi-

nami a Marylinem-Śniadkowem. Poziom najniższy; *poziom krzemieni brunatnych*, można obserwować jedynie w okolicy Bałtowa w stropie zespołu *wapieni koralowych z Bałtowa* (WKB).

W późnym oksfordzie rejon Krzemionek i Bałtowa znajdował się na obszarze wewnętrznej rampy węglanowej (Gutowski 1992, 2004b), gdzie formowane były m. in. bariery oolitowe oraz na ich zapleczu laguny z osadami laminitów, w których stwierdzono struktury korzeniowe, fenestralne oraz typu *tee-pee* (Gutowski 1992), a także liczną florę, w tym delikatne gałązki i liście (Liszkowski 1972, 1976; Gutowski 1992). Opisane cechy wyraźnie wskazują na skrajnie płytkowodne warunki sedymentacji, istnienie wysepek porośniętych obfitą roślinnością oraz możliwość wynikających z relatywnych zmian poziomu morza emersji nawet całego dyskutowanego obszaru, co rejestrowane jest w osadach w postaci cykli sedymentacyjnych (fig. 3) zwieńczonych powierzchniami erozyjnymi i nieciągłościami sedymentacyjnymi, które można korelować w skali regionu (Gutowski 1992, 2004b).

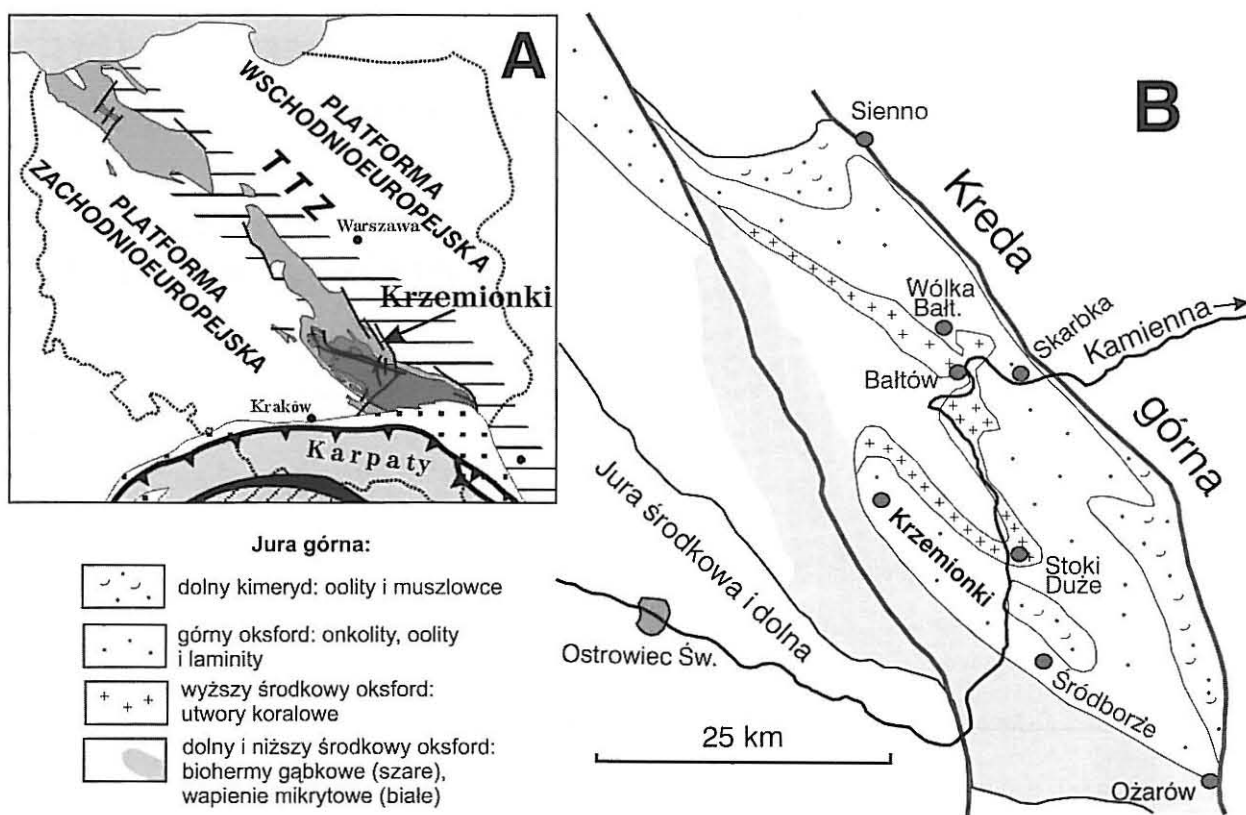


Fig. 1. Położenie Krzemionek Opatowskich na tle głównych jednostek geologicznych Polski (A) oraz utworów górnej jury okolic Bałtowa (B).

CHARAKTERYSTYKA POZIOMÓW KRZEMIENI

Dla interpretacji genezy diskutowanych poziomów krzemieni, w tym poziomu krzemieni pasiastych, istotna jest ich pozycja w profilu. Jest to zawsze stropowa część spływających się ku górze cyklotemów, bezpośrednio poniżej regionalnej powierzchni nieciągłości sedimentacyjnej. Krzemienie pasiaste występują w obrębie oolitów lub laminitów (Skarbka, Wólka Bałtowska) ze strukturami sedimentacyjnymi wskazującymi na skrajną płytkowodność i środowisko równi pływowych (Gutowski 1992, 2004b). Poziomy krzemieni występują w stałej pozycji stratygraficznej. Druga istotna obserwacja wskazuje, że rozwinięte są one regularnie w szczególnie proksymalnej części basenu (rampy węglanowej) i zanikają w kierunku dystalnym. Nie występują w ogóle na SW obrzeżeniu Gór Świętokrzyskich. Przytoczone zależności pozwalają na wysunięcie tezy, iż tworzenie poziomów krzemieni na diskutowanym obszarze związane było z relatywnymi spadkami poziomu morza, w rezultacie których następowała emersja obszaru wewnętrznej rampy węglanowej i dochodzić mogło

do agresywnego oddziaływania wód meteorycznych (por. Gruszczyński 1986). Wynikiem krasowienia w warunkach tropikalnego lub subtropikalnego klimatu jest często uruchomienie na dużą skalę krzemionki zawartej w skałach węglanowych w postaci domieszek minerałów ilastych, co doprowadza do intensywnej silifikacji krasowiejących masywów, jak współcześnie ma to miejsce np: na obszarze Egiptu (El Aref i in. 1986).

OPIS PROFILU KRZEMIENI OPATOWSKICH

W szybach i sztolniach udostępnionych w trakcie badań archeologicznych na terenie neolitycznej kopalni krzemieni pasiastych w rezerwacie Krzemionki Opatowskie odsłania się (od dołu) następujący łączny profil (fig. 2):

- miąższość 2,2 m; pylaste wapienie mikrytowe wykazujące niewyraźną laminację i/lub warstwowanie zmarszczkowe (dominują symetryczne zmarszczki falowe), zaś w górnej części zespołu dwa poziomy krzemieni pasiastych ułożonych wzdłuż granic warstw; ponadto krzemienie ułożone

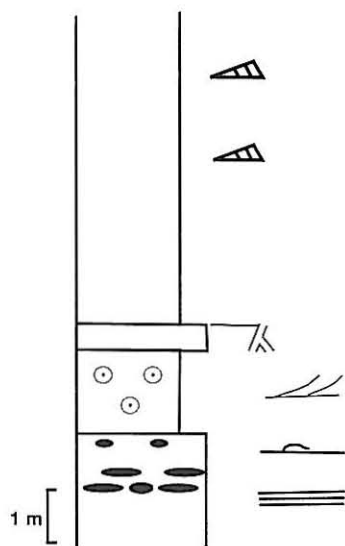


Fig. 2. Profil utworów górnego oksfordu odsłaniających się w neolitycznej kopalni krzemieni w Krzemionkach Opatowskich.

są luźno w obrębie najwyższej warstwy o miąższości 20 cm;

- miąższość 1,65 m; wapienie drobnooolitowe, przekątnie warstwowane;
- miąższość 0,5 m; wapienie mikrytowe z licznymi norami *Spongiomorpha* sp. (= *Thalassinoides* sp.), w stropie powierzchnia nieciągłości w postaci miękkiego dna;
- miąższość 6,0 m; pylaste wapienie mikrytowe, średnioławicowe, z warstewkami z liczną fauną nerinicy i niezbyt licznymi trigonii.

NORY DECAPODA JAKO ŒRODKI WYTRĄCANIA KRZEMIONKI

W obrębie omówionych wyżej wapieni górnooksfordzkich, występują poziomy z krzemieniami. Można wyróżnić dwie morfologiczne odmiany krzemieni: pasiaste i czekoladowe. Pochodzenie tego typu krzemieni wiąże się niewątpliwie ze stadium wczesnodiagenetycznego wytrącania krzemionki uwalnianej wcześniej w strefie sebkhi w procesie rozkładu minerałów ilastych na niewielkiej, najwyższej kilkumetrowej głębokości pod powierzchnią dna zbiornika (Clayton 1983). Krzem występuje w wodzie morskiej w bardzo niewielkiej ilości (do kilkunastu miligramów w litrze). Roztwór ten, głównie w postaci kwasu ortokrzemowego H_4SiO_2 , łatwo przechodzi w stan przesylenia, a nadmiar krzemionki przechodzi w stan koloidalny (zól).

Przesycenie roztworu ma miejsce zwłaszcza przy spadku pH w trakcie przenikania wody w głąb osadów dennych (Kwiatkowski 1991). Spadek pH jest z kolei najczęściej związany z rozkładem materii organicznej w osadzie (Hokansson i in. 1974) i z przepuszczalnością samego osadu (Buurman 1976). Cząstki koloidalne przechodzą w żel krzemionkowy, który może strącać się na dnie zbiornika albo wypełniać zagłębienia w dnie. Z czasem odwodniony żel przekształca się w skrytokrystaliczną odmianę kwarcu – chalcedon i w kwarc, które stanowią mineralne tworzywo krzemieni.

Zasadniczą rolę w przenikaniu wspomnianych roztworów w głąb osadów dennych, a także w powstawaniu samych konkrecji krzemionkowych, odgrywa obecność centrów wytrącania krzemionki w postaci nor utworzonych w osadzie przez różne zwierzęta, ale w tym przypadku przede wszystkim przez skorupiaki. Zależność ta została dostrzeżona już przez Grippa (1933) i następnymi autorami jak Voigt i Hantzschel (1956), Bromley (1967), Kennedy i Juignet (1974) oraz wyczerpująco udokumentowana przez Bromleya i Ekdala (1984) w utworach kredy piszącej Europy. Nory te sa interpretowane jako pozostawione przez skorupiaki dziesięcionogie (Decapoda) zbliżone zapewne do współczesnych krewetek, takich jak np: *Upogebia affinis*, *Callianassa kraussi*, *Eurytium limosum*, *Alpheus heterochaelis* i inne (por. Shinn 1968, Frey i Howard 1975, Basan i Frey 1977) lub współczesnych krabów – np: *Uca* sp. (Basan i Frey 1977). Skorupiaki te pozostawiają rozgałęziające się niekiedy na wiele metrów nory, najczęściej tworzące poziomo rozprzestrzenione nieregularne sieci, a także pionowe i ukośne tunele. Sa one znane przede wszystkim pod ichnotaksonomicznymi nazwami takimi jak *Thalassinoides* oraz *Ophiomorpha* – nazwy te zostały uznane przez Fursicha (1973), a później także Schlirfa (2000) za młodsze synonimy *Spongiomorpha*. Według Bromleya i Ekdala (1984) nory te sa powszechnym ośrodkiem wytrącania się krzemionki, która niekiedy doskonale zachowuje ich morfologię. Podobna prawidłowość została ostatnio dostrzeżona przez Radwańskiego (2003) w wapieniach pasiastych kimerydu rejonu Małogoszcza.

W badanych profilach w pełni potwierdza się tą prawidłowość – poziomy krzemieni pasiastych i czekoladowych wiążą się niemal bez wyjątku z poziomami nor skorupiaków. Charakterystyczny sieciowy układ nor skorupiaków wypełnionych diagenetyczną krzemionką (fig. 4) jest rozpozna-

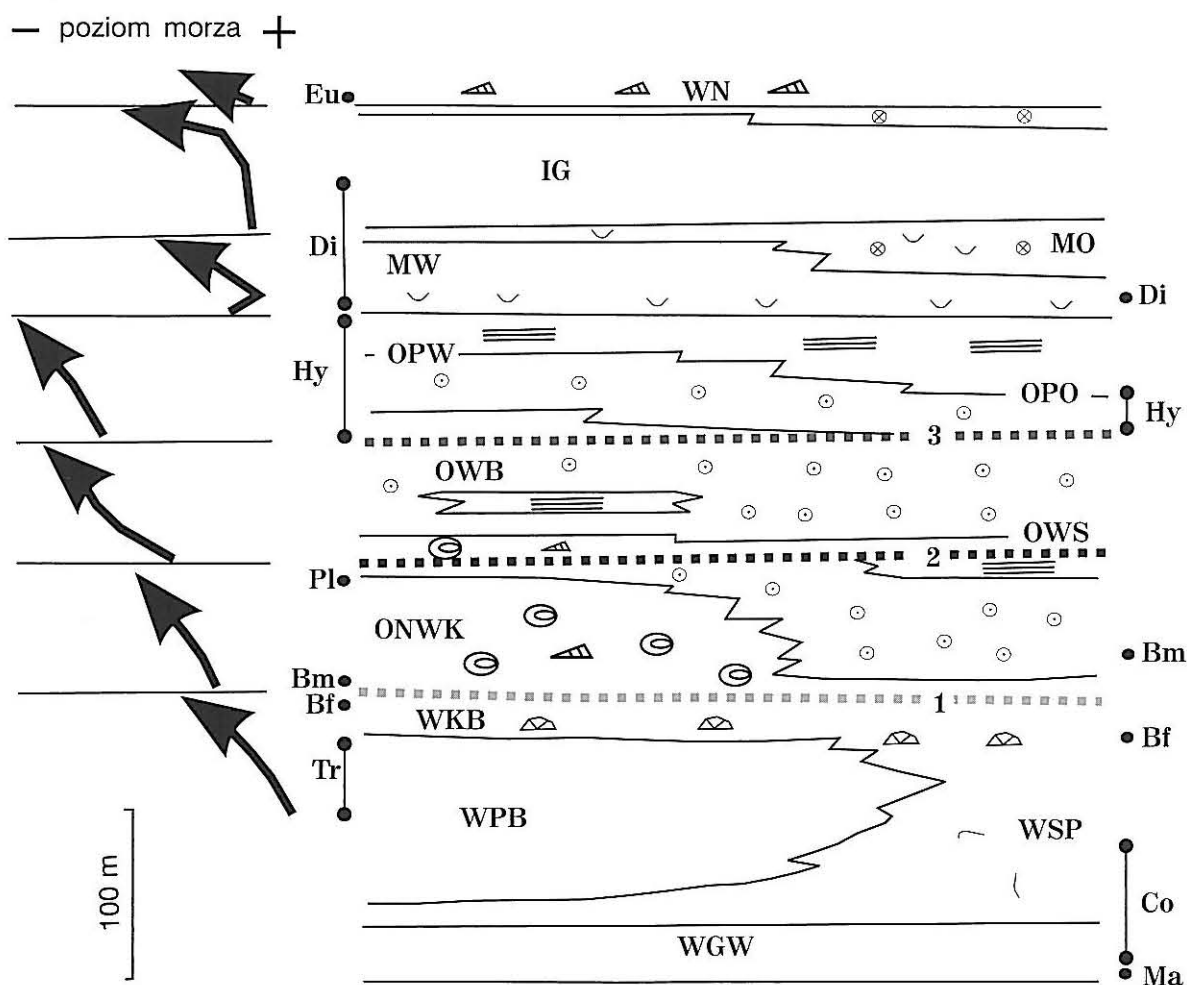


Fig. 3. Cyklotemy sedimentacyjne w obrębie utworów górnej jury NE obrzeżenia Gór Świętokrzyskich będące wynikiem relatywnych zmian poziomu morza [wg. Gutowski 1992]; poziomy krzemieni: 1 – brunatnych, 2 – pasiastych, 3 – czekoladowych; jednostki litostratygraficzne: WGW – wapień gąbkowe z Woli Lipienieckiej, WSP – wapień skaliste z Przepaści, WPB – wapień płytowe z Baltowa, WKB – wapień koralowe z Baltowa, ONWK – onkolitowe wapień kredowate, OWS – oolitowe wapień ze Skarbki, OWB – oolitowe wapień z Blazin, OPW – oolitowe i płytowe wapień z Wierzbicy, OPO – oolitowe i płytowe wapień z Ozarowa, MW – muszłowce ostrygowe z Wierzbicy, MO – muszłowce ostrygowe z Ozarowa, IG – ily z Guzowa, WN – wapień nerineowe z Krzyżanowic; amonity wskazujące na poziom: Ma – Mariae, Co – Cordatum, Tr – Transversarium, Bf – Bifurcatus, Bm – Bimmamatum, Pl – Planula, Hy – Hypselocyclum, Di – Divisum, Eu – Eudoxus.

walny w wielu miejscach. Niekiedy konkretje krzemionkowe zachowują dokładnie kształt i morfologię powierzchni nor. Podobnie, jak przedstawili to Bromley i Ekdale (1984) nory mogą być zakonserwowane przez krzemionkę w trojaki sposób:

- jako trójwymiarowe odlewy nor (fig. 4, 5)
- dwuwymiarowo, jako struktury na powierzchni zewnętrznej nor (fig. 6a, b)
- „duchy“ po norach zachowane wewnątrz konkretji krzemionkowych (fig. 7).

Najczęściej jednak konkretje krzemionkowe rozrastały się w późniejszych stadiach diagenety poza pierwotny zasięg nor kosztem otaczającego osadu węglanowego (fig. 8a). Proces ten prowadził

do zniekształcenia i zatarcia pierwotnych kształtów nor (centrów krystalizacji krzemionki). Na tej drodze powstawały w końcu charakterystyczne buły i nodule krzemienne, tak typowe np: dla wydobywanych w okresie neolitu krzemieni z Krzemionek Opatowskich (fig. 8b).

Kluczowe znaczenie dla wytrącania się krzemionki w i wokół nor skorupiaków miała zwiększona w ich obrębie zawartość materii organicznej. Zwiększona ilość materii organicznej była związana zarówno z bogatszą w substancję organiczną wyściółką samych nor (Bromley i Ekdale, 1984), jak i ze znanymi z nor, współczesnych skorupiaków nagromadzeniami substancji organicznej, najczę-

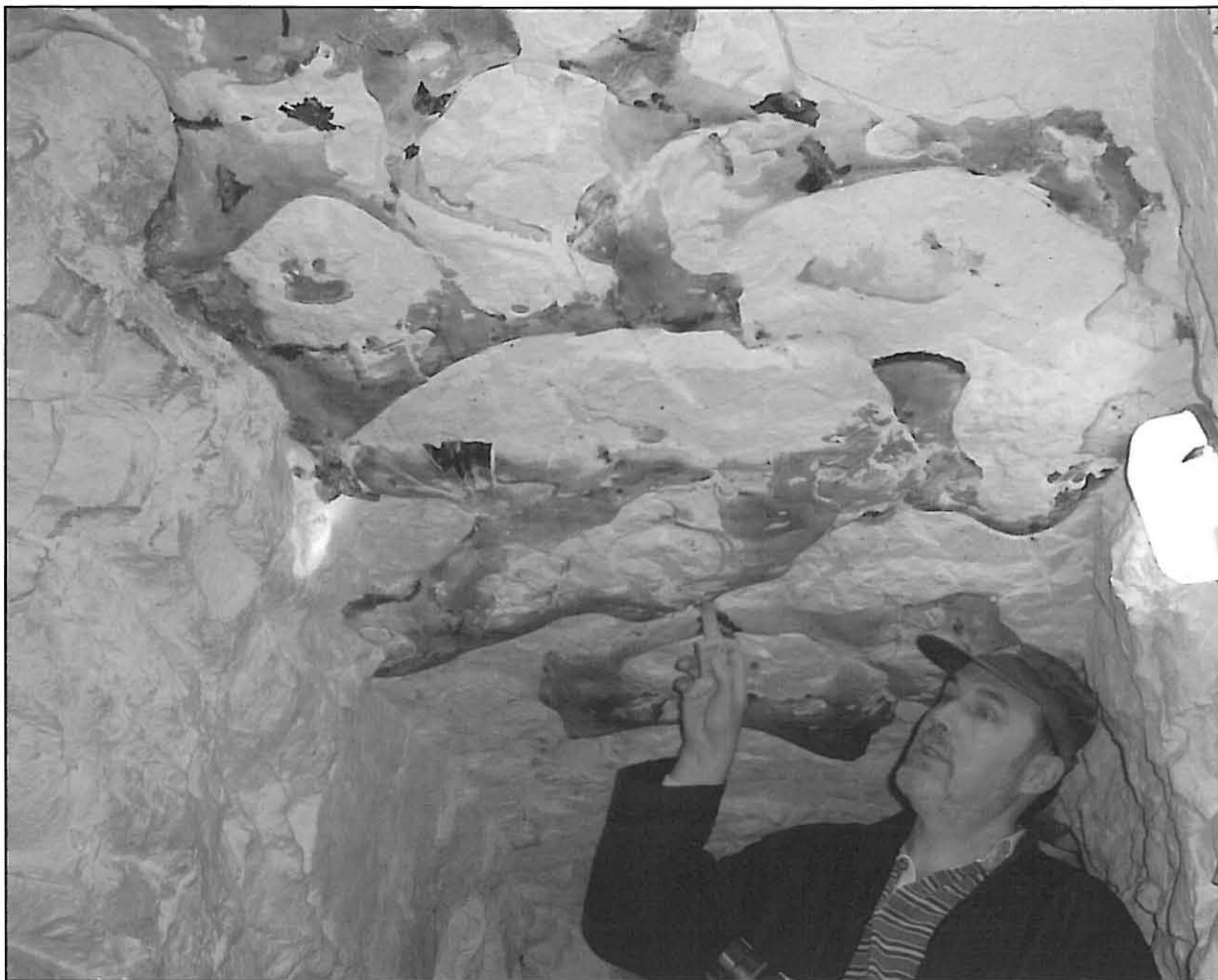


Fig. 4. Polygonalne nory *Spongiomorpha* (= *Thalassinoides*), produkowane prawdopodobnie przez skorupiaki Decapoda, układające się w przybliżeniu wzdłuż powierzchni ułatwienia. Nory zostały wypełnione krzemionką na wczesnym etapie diagenety i zachowane w formie kongrekcji krzemionkowych (krzemieni). Krzemionki Opatowskie, neolityczna kopalnia krzemieni (rezerwat archeologiczny).

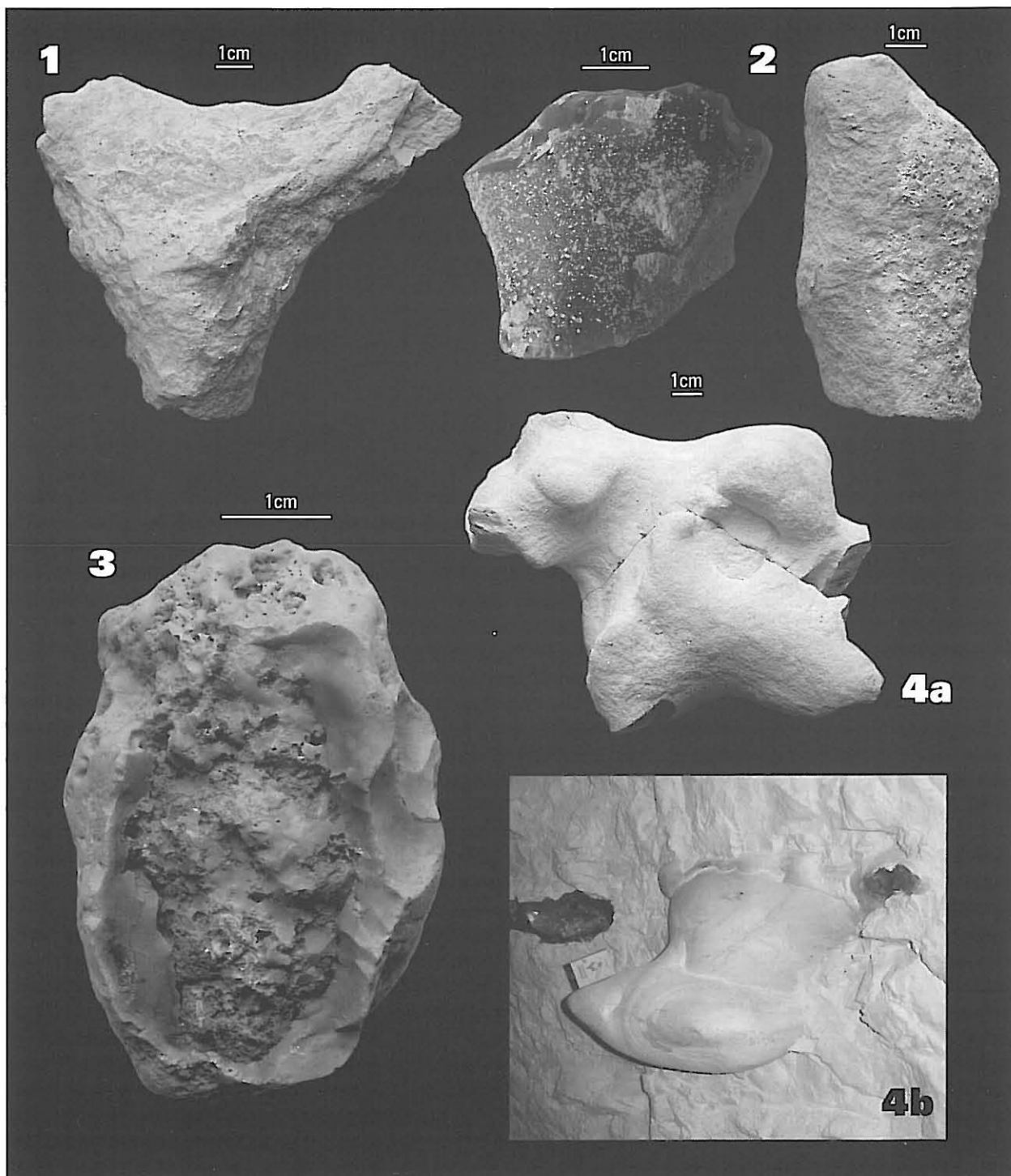
ściej roślinnego pochodzenia (Frey i Howard, 1975). Według tych ostatnich autorów współczesne skorupiaki (np: *Upogebia affinis*) gromadzą w systemach swoich nor fragmenty roślin. Służą one jako pożywka dla rozwoju bakterii, które z kolei stanowią pokarm dla larw, młodocianych osobników, a także form dojrzałych *Upogebia affinis* i innych podobnych skorupiaków. W krzemieniach często można obserwować dobrze zachowane struktury mikrobialne (fig. 9).

Obecność materii organicznej w systemach nor skorupiaków odegrała kluczową rolę w procesie wytrącania krzemionki. Rozkład materii organicznej powodował bowiem lokalny spadek pH, co sprawiało, że roztwory wód basenowych o wyższym pH (a co za tym idzie większą ilością rozpuszczonej krzemionki) ulegały właśnie w norach skorupiaków

przesyceniu, co prowadziło do szybkiego wytrącania się krzemionki. Dodatkowym czynnikiem ułatwiającym penetrację wód zawierających rozpuszczoną krzemionkę w głąb osadu była znacznie większa przepuszczalność nor w stosunku do otaczającego osadu.

PODSUMOWANIE I WNIOSKI

Poziomy krzemieni pasiastych i czekoladowych występujące na NE obrzeżeniu Gór Świętokrzyskich w obrębie zespołu *oolitowych wapieni ze Skarbki* (OWS) wieku późnooksfordzkiego zawdzięczają swoje powstanie kilku skorelowanym ze sobą czynnikom. Pierwszym było relatywne regionalne spłylenie morza, pozwalające na szero-



Plansza 1

1 – Fragment rozgałęziającej się nory *Spongiomorpha* (= *Thalassinoides*) ze śladami zadrapań odnóży na górnej powierzchni nory, Wierzbica; 2 – górne powierzchnie nor *Spongiomorpha* (= *Thalassinoides*) z zachowanymi śladami zadrapań po odnóżach, Błaziny koło Ilży; 3 – część kongrecji krzemiennej obejmująca w swoim wnętrzu norę *Spongiomorpha* (= *Ophiomorpha*) w formie „ducha”, widoczny początkowy proces rozrastania się kongrecji krzemionkowej na zewnątrz nory stanowiącej pierwotne centrum wytrącania się krzemionki, okolice Przysuchy, kolekcja Beaty i Joanny Granica; 4 – nieregularne kongrecje krzemionkowe utworzone wokół słabo już widocznego pierwotnego systemu nor skorupiaków, wczesnodiagenetyczna krystalizacja krzemionki rozrastała się stopniowo na zewnątrz pierwotnego systemu nor kosztem otaczającego osadu węglanowego, na zewnątrz kongrecji widoczne są ślady poziomego warstwowania otaczającego osadu – takie formy krzemieni są najczęściej spotykane: a – stadium wcześniejsze, z widocznym jeszcze zarysem pierwotnych centrów – nor skorupiaków, Wierzbica; b – stadium późniejsze, z zupełnie zatartym pierwotnym kształtem nor, Krzemionki Opatowskie.

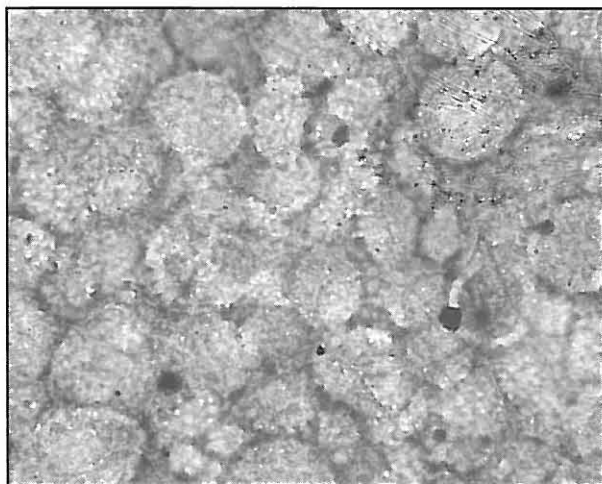


Fig. 5 Struktury mikrobiałne widoczne w płytce cienkiej wykonanej z krzemienia z Krzemionek Opatowskich. Wielkość kulistych struktur – około 10 μm .

ki rozwój płytkich środowisk lagunowo-barierowych rampy węglanowej, związanych z wolniejszą sedymentacją i wynurzeniami. Warunki te stworzyły korzystne środowisko dla bujnego rozwoju skorupiaków Decapoda, ryjących w osadzie systemy rozgałęziających się poziomo nor. Równoczesne spływanie środowiska, lokalna ewaporacja, podwyższone pH wód przybrzeżnych, rozkład minerałów ilastych w strefie sebkhi spowodowały zwiększoną podaż, a także podwyższoną rozpuszczalność krzemionki w wodzie morskiej (lub lagunowej). Wody te przenikały w głąb osadu przede wszystkim wzdłuż systemu nor skorupiaków. Zwiększona zawartość substancji organicznej i spadek pH w systemach nor skorupiaków powodowały gwałtowne przesyconienie roztworu i wytrącanie krzemionki. Żel krzemionkowy wypełniał nory, zachowując niekiedy dokładnie pierwotny układ nor (fig. 4), a także ich morfologię w formie odlewów (fig. 5; 6 a, b). Najczęściej jednak proces silifikacji rozprzestrzenił się na zewnątrz od centrów wytrącania krzemionki jakimi były nory, kosztem otaczającego osadu węglanowego. Prowadziło to do utworzenia się charakterystycznych form „bul” czy „salcesonów”, które stanowią typowe formy wykształcenia krzemieni (fig. 8 a, b). Krzemienie zachowały jednak związek z pierwotnymi poziomami nor skorupiaków, zaś poziomy te odzwierciedlają etapy spłyceń i zwolnienia tempa sedymentacji na całym obszarze. W efekcie poziomy te i zawarte w nich krzemienie posiadają dziś wyraźnie czytelne regionalne znaczenie korelacyjne.

Podziękowania

Badania finansowane były poprzez granty PIG nr 6.87.1200.002 oraz 6.88.000500.1. Dziękujemy też Profesorowi Andrzejowi Radwańskiemu za cenne uwagi i sugestie.

LITERATURA:

- Basan, B. P. i Frey, R. W. 1977. Actual palaeontology and neoichnology of salt marshes near Sapelo Island, Georgia. *Geological Journal Special Issue*, **9**: 41-70.
- Bromley, R. G. 1967. Some observations on burrows of Thalassinidean Crustacea in chalk hardgrounds. *Geological Society of Denmark Bulletin*, **29**: 111-118.
- Bromley, R. G. i Ekdale, A. A. 1984. Trace fossil preservation in flint in the European chalk. *Journal of Palaeontology*, **58**, 2: 298-311.
- Buurman, P. 1976. Biogenic and inorganic cherts. *Staringia*, **3**: 23-25.
- Clayton, C. J. 1983. The chemical environment of flint formation in Upper Cretaceous cherts. *Abstract to Papers, Fourth International Flint Symposium, Brighton, England*, 8.
- El Aref, M. M., Awdalah, F. i Ahmed, S. 1986. Karst landform development and related sediments in the Miocene rocks of the Red Sea coastal zone, Egypt. *Geologische Rundschau*, **75**, 3: 781-790.
- Frey, R. W. i Howard, J. D. 1975. Endobenthic adaptations of juvenile thalassinidean shrimp. *Bulletin of Geological Society of Denmark*, **24**: 283-297.
- Fürsich, F. T. 1973. A revision of the trace fossils *Spongiomorpha*, *Ophiomorpha* and *Thalassinoides*. *Neues Jahrbuch für Geologie und Paläontologie, Monatshefte*, **12**: 719-735.
- Gripp, K. 1933. Tunnelfahrten aus Feuerstein und die Entstehung des Feuersteins. *Mitteilungen der Mineralogischen-Geologischen Staatsanstalt Hamburg*, **14**: 23-40.
- Gruszczyński, M. 1986. Hardgrounds and ecological succession in the light of early diagenesis (Jurassic, Holy Cross Mts., Poland). *Acta Geologica Polonica*, **31**: 15-33.
- Gutowski, J. 1992. Górny oksford i kimeryd północno-wschodniego obrzeżenia Gór Świętokrzyskich. Praca doktorska, niepublikowana. Archiwum Wydziału Geologii Uniwersytetu Warszawskiego, 1-208, 1-28 plansz. Warszawa.

- Gutowski, J. 1998. Oxfordian and Kimmeridgian of the northeastern margin of the Holy Cross Mountains, Central Poland. *Geological Quarterly*, **42**, 1: 59-72.
- Gutowski, J. 2004a. Oolitowy cykl sedymentacyjny wczesnego kimerydu w profilu Wierzbicy k/Radomia. *Tomy Jurajskie*, **2**: 37-48.
- Gutowski, J. 2004b. Dynamika rozwoju utworów koralowych środkowego oksfordu okolic Bałtowa. *Tomy Jurajskie*, **2**: 17-28.
- Hokansson, E., Bromley, R. G. i Perch-Nielsen, K. 1974. Maastrichtian chalk of north-west Europe. *International Association of Sedimentologists Special Publication*, **1**: 211-233.
- Kennedy, W.J. i Juignet, P. 1974. Carbonate banks slump beds in the Upper Cretaceous (upper Turonian-Santonian) of Haute Normandie, France. *Sedimentology*, **21**: 1-42.
- Kwiatkowski, S. 1991. Origin of the chert laminae and silico-calcareous nodules in uppermost Röt cavernous limestone at Gogolin (Lower Silesia). *Acta Geologica Polonica*, **41**, 3-4: 209-214.
- Liszkowski, J. 1972. Pierwsze górnourajskie stanowisko paleoflorystyczne w Polsce. *Przegląd Geologiczny*, **8-9**: 388-393.
- Liszkowski, J. 1976. Problem IB – Rozwój litofacjalny i paleogeograficzny jury górnej północno-wschodniej części mezozoicznego obrzeżenia Gór Świętokrzyskich. *Materiały konferencji terenowych, Przewodnik XLVIII Zjazdu PTG, Starachowice*, 158-184.
- Pożaryski, W. 1948. Jura i kreda między Radomiem, Zawichostem i Kraśnikiem. *Biuletyn Państwowego Instytutu Geologicznego*, **27**: 5-141.
- Radwański, A. 2003. Wapienie pasiaste dolnego kimerydu Gór Świętokrzyskich: przykłady prolapsji, diastazy, oraz systemu norpiętrowych. *Tomy Jurajskie*, **1**: 71-76.
- Schlirf, M. 2000. Upper Jurassic trace fossils from the Boulonnais (northern France). *Geologica et Palaeontologica*, **34**: 145-213.
- Shinn, E. A. 1968. Burrowing in Recent lime sediments of Florida and the Bahamas. *Journal of Paleontology*, **42**, 4: 879-894.
- Voigt, E. i Häntzschel, W. 1956. Die grauen Bänder in der Schreibkreide Nordwestdeutschlands und ihre Deutung als Lebenspuren. *Mitteilungen der Geologischen Staatsinstitut, Hamburg*, **25**: 104-122.